



Operators Manual / Manuel de l'opérateur

Gas Table Top Kettles / Marmites gaz de table
Installation & Operation / Installation et fonctionnement

KGT6T
KGT12T
KGT12TGB



**For models built after January 2011.
Pour les modèles construits après
janvier 2011.**

For your future reference.

Model # _____

N° du modèle

Serial # _____

N° de série

Model # & Serial #.
N° du modèle et N° de série.

 **Cleveland**

1333 East 179th St., Cleveland, Ohio, U.S.A. 44110
Ph: 216.481.4900 Fx: 216.481.3782
www.clevelandrange.com

*For a complete Service Manual
refer to www.clevelandrange.com
Pour un manuel complet de services se
référer à www.clevelandrange.com*



FOR THE USER

IMPORTANT! Prior to removing any fittings ensure kettle is at room temperature and pressure gauge is showing zero or less pressure.

FOR YOUR SAFETY

Do not store or use gasoline or any other flammable liquids and vapours in the vicinity of this or any other appliance.

WARNING: Improper installation, adjustment, alteration, service or maintenance can cause property damage, injury or death. Read the installation and operating instructions thoroughly before installing or servicing this equipment.

IMPORTANT

Post in a prominent location, instructions to be followed in the event the user smells gas. This information shall be obtained by consulting your local gas supplier.

The following points are to insure the safe installation and operation of this equipment:

- Insure all gas and electrical supplies match rating plate and electrical stickers.
- Observe all clearance requirements.
- All service must be performed by a qualified Cleveland Range Technician.
- Do not obstruct the flow of combustion and ventilation air.

RETAIN THIS MANUAL FOR YOUR REFERENCE

POUR L'UTILISATEUR

IMPORTANT! Avant de retirer les pièces de fixation, s'assurer que la chaudière est à température ambiante et le manomètre indique zéro ou moins de pression.

POUR VOTRE SÉCURITÉ

Ne pas stocker ni utiliser de l'essence ou tout autre vapeur ou liquide inflammable à proximité de cet appareil ou de tout autre dispositif.

AVERTISSEMENT: Une installation, un réglage, une modification, un entretien ou une maintenance incorrect peut provoquer des dégâts matériels, des blessures voire la mort. Veuillez lire soigneusement les instructions d'installation et de fonctionnement avant d'installer ou d'effectuer l'entretien de cet équipement.

IMPORTANT

Dans un lieu bien en vue, placez les instructions à suivre dans l'éventualité où l'utilisateur respirerait du gaz. Ces informations peuvent être obtenues en contactant votre fournisseur de gaz local.

Les points ci-dessous permettent de s'assurer que ce matériel a été installé et fonctionne en toute sécurité:

- Assurez-vous que toutes les alimentations en gaz et en électricité correspondent à la plaque signalétique et aux étiquettes des propriétés électriques.
- Respectez toutes les conditions en terme d'espacement.
- Tous les travaux d'entretien doivent être réalisés par un technicien qualifié sur la gamme de Cleveland.
- N'obstruez pas le flux de combustion ni l'air de ventilation.

CONSERVEZ CE MANUEL POUR VOTRE RÉFÉRENCE

FOR YOUR SAFETY / POUR VOTRE SECURITÉ / PARA SU SEGURIDAD / PER LA VOSTRA SICUREZZA / FÜR IHRE SICHERHEIT

DANGER / DANGER / PELIGRO / PERICOLO / GEFAHR



Keep clear of pressure relief discharge. / Restez à l'écart de la soupape de sûreté. / Permanezca alejado de la descarga de presión. / Stare lontani dalla valvola di sfogo. / Den Austritt des Druckablassventils vermeiden.



Keep hands away from moving parts and pinch points. / Gardez les mains loin des pièces mobiles et des points de pincement. / Mantenga las manos lejos de piezas móviles y puntos de presión muy localizada. / Tenere lontane le mani dalle parti in movimento e dalle strozzature. / Die Hände von beweglichen Teilen und Klemmstellen weghalten.

IMPORTANT / IMPORTANT / IMPORTANTE / IMPORTANTE / WICHTIG



Inspect unit daily for proper operation. / Inspectez l'unité tous les jours pour son bon fonctionnement. / Inspeccione diariamente el funcionamiento correcto de la unidad. / Ispezionare l'apparecchio quotidianamente per verificarne il buon funzionamento. / Die Einheit täglich auf richtige Funktion untersuchen.



Do not fill kettle above recommended level marked on outside of kettle. / Ne remplissez pas la chaudière en excès du niveau recommandé marqué sur la chaudière. / No llene la marmita arriba del nivel recomendado marcado fuera de la marmita. / Non riempire il bollitore al di sopra del livello raccomandato indicato sull'esterno del bollitore stesso. / Den Kessel nicht über das empfohlene, auf der Kesselaußenseite gekennzeichnete Niveau auffüllen.

CAUTION / ATTENTION / PRECAUCIÓN / ATTENZIONE / VORSICHT



Wear protective equipment when discharging hot product. / Portez un équipement de protection pour décharger un produit chaud. / Use equipo protector al descargar producto caliente. / Usare equipaggiamento di protezione quando si versa liquido bollente. / Schutzausrüstung beim Auslassen des heißen Produkts tragen.



Surfaces may be extremely hot! / Use protective equipment. / Les surfaces peuvent surchauffer! Utilisez un équipement de protection. / ¡Las superficies pueden estar extremadamente calientes! Use equipo protector. / Le superfici possono essere estremamente calde! Usare equipaggiamento di protezione. / Die Oberflächen können sehr heiß sein! Schutzausrüstung verwenden.



Stand clear of product discharge path when discharging hot product. / Écartez-vous du chemin de décharge d'un produit chaud. / Permanezca alejado de la ruta de descarga del producto al vaciar producto caliente. / Stare lontani dal getto quando si versa liquido bollente. / Beim Auslassen des heißen Produkts den Produktauslasspfad vermeiden.



Do not lean on or place objects on kettle lip. / Ne vous appuyez pas et ne placez pas d'objets sur le bec de la chaudière. / No se apoye o coloque objetos en el borde de la marmita. / Non appoggiarsi né posare oggetti sull'orlo del bollitore. / Nicht auf den Kesselrand lehnen oder Gegenstände daraufstellen.

SERVICING / ENTRETIEN / SERVICIO / RIPARAZIONI / WARTUNG



Remove electrical power prior to servicing. / Coupez l'alimentation électrique avant l'entretien. / Desconecte la energía eléctrica antes de darle servicio. / Staccare la corrente prima effettuare riparazioni. / Den Strom vor der Wartung trennen.



Ensure kettle is at room temperature and pressure gauge is showing zero or less prior to removing any fittings. / Assurez-vous que la chaudière est à température ambiante et que le manomètre est à zéro ou moins avant de retirer des accessoires. / Asegúrese de que la marmita esté a temperatura ambiente y el manómetro esté mostrando cero o menos antes de retirar cualquier accesorio. / Assicurarsi che il bollitore sia a temperatura ambiente e che il manometro sia a zero prima di rimuovere qualsiasi accessorio. / Vergewissern Sie, dass der Kessel auf Raumtemperatur abgekühlt ist und das Druckmessgerät auf Null steht, ehe Armaturen abgenommen werden.

GAS APPLIANCES / APPAREILS À GAZ / APARATOS A GAS / APPARECCHI A GAS / GASGERÄTE



Keep appliance and area free and clear of combustibles. / Gardez l'appareil et son entourage libre de tous combustibles. / Mantenga el aparato y el área libres de combustibles. / Tenere l'apparecchio e la zona circostante sgombri da sostanze combustibili. / Das Gerät und seine Umgebung von brennbaren Materialien freihalten.



Do not attempt to operate this appliance during a power failure. / N'essayez pas de faire fonctionner cet appareil lors d'une panne de courant. / No intente poner en marcha este aparato durante un fallo de suministro eléctrico. / Non tentare di usare questo apparecchio durante una mancanza di corrente. / Nicht versuchen, diese Einheit während eines Stromausfalls zu bedienen.



Shut gas supply off prior to servicing. / Fourniture de gaz fermée au loin avant d'entretenir. / Suministro de gas cerrado apagado antes del mantenimiento. / Approvvigionamento di gas chiuso fuori prima dell'assistenza. / Geschlossene Gasversorgung weg vor der Instandhaltung.



Unit exhaust contains carbon monoxide. Operate only under a properly functioning hood with adequate makeup air. / L'échappement de l'unité émet du monoxyde de carbone. Exploiter uniquement sous une hotte fonctionnant correctement avec une source adéquate d'air d'appoint. / El escape de la unidad contiene monóxido de carbono. Operar solamente bajo una campana en buen funcionamiento con aire de relleno adecuado. / L'unità emette fumi contenenti monossido di carbonio. Utilizzare solamente sotto una cappa aspirante adeguatamente ventilata. / Das Abgas der Einheit enthält Kohlenmonoxid. Nur unter einer richtig funktionierenden Haube mit ausreichender Ersatzluftzufuhr betreiben.

INSTALLATION

RECEIVING INSPECTION

Before unpacking visually inspect the unit for evidence of damage during shipping.

If damage is noticed, do not unpack the unit, follow shipping damage instructions.

SHIPPING DAMAGE INSTRUCTIONS

If shipping damage to the unit is discovered or suspected, observe the following guidelines in preparing a shipping damage claim.

1. Write down a description of the damage or the reason for suspecting damage as soon as it is discovered. This will help in filling out the claim forms later.
2. As soon as damage is discovered or suspected, notify the carrier that delivered the shipment.
3. Arrange for the carrier's representative to examine the damage.
4. Fill out all carrier claims forms and have the examining carrier sign and date each form.

UNCRATING

Caution:

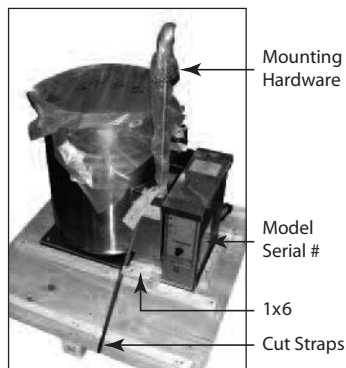
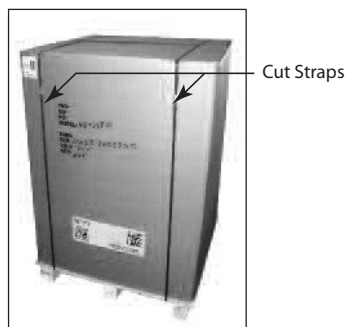
Straps under tension and will snap when cut.

Carton may contain staples and Skid contains Nails.

Use proper safety equipment and precautions.

Unit is heavy use adequate help or lifting equipment as needed.

1. Carefully cut any straps from container.
2. Lift off carton.
3. Inspect for hidden damage. If found refer to "SHIPPING DAMAGE INSTRUCTIONS".
4. Cut strap holding unit.
5. Remove wooden 1x6 holding unit to skid.
6. Remove manual from kettle pot. Write down the model# and serial# of the unit onto the front of this manual.
7. Lift kettle off skid and move kettle to its installation location.
8. Discard packaging material according to local and or state requirements.



GENERAL

Installation of the kettle must be accomplished by qualified installation personnel working to all applicable local and national codes. Improper installation of product could cause injury or damage.

This equipment is built to comply with applicable standards for manufacturers. Included among those approval agencies are: UL, A.G.A., NSF, ASME/N.Bd., CSA, CGA, ETL, and others. Many local codes exist, and it is the responsibility of the owner/installer to comply with these codes.

Observe all clearance requirements to provide proper make-up air flow. Do not obstruct the flow of combustion and ventilation air. Check rating plate to ensure that kettle has been equipped to operate with the type of gas available at the installation.

VENTILATION

Gas fired kettles are only to be installed under a ventilation hood in a room which has provisions for adequate make up air. Further information can be obtained by referring to the U.S.A. National Fire Protection Associations NFPA96 regulations. These standards have also been adopted by the National Building Code in Canada.



CLEARANCE REQUIREMENTS

CLEARANCE REQUIREMENTS TO COMBUSTIBLE AND NONCOMBUSTIBLE SURFACES.

Model #	Back	Left Side	Right Side
KGT6T	4"	0	0
KGT12T/GB	4"	0	0

MOUNTING INSTRUCTIONS

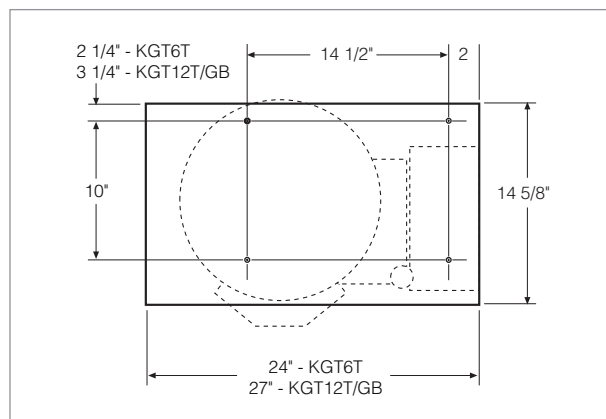


Table-top models must be positioned on a firm, level stand (Cleveland ST-28 or ST-55 recommended), or existing counter top, and bolted in place.

These models are supplied with mounting hardware. This hardware threads into the welded bushing on the underside of the base.

Once the kettle is secure, screw tilt handle into the threaded hole provided at the right side of kettle.

GAS

ENSURE THE GAS SUPPLY MATCHES THE KETTLE'S REQUIREMENTS AS STATED ON THE RATING LABEL.

Installation must conform, with local codes or in the absence of local codes, with the National Fuel Gas Code ANSI Z223.1/NFPA 54, or the Natural Gas and Propane Installation Code, CSA B149.1.

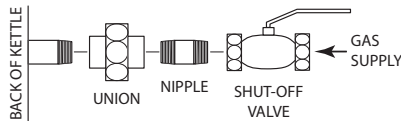
The appliance and its individual shut-off valve must be disconnected from the gas supply piping system during any pressure testing of that system at test pressures in excess of 1/2 psi (3.45 kPa).

The appliance must be isolated from the gas supply piping system by closing its individual manual shut-off valve during any pressure testing of the gas supply piping system at test pressures equal to or less than 1/2 psi (3.45 kPa).

It is recommended that a sediment trap (drip leg) be installed in the gas supply line. If the gas pressure exceeds 14" water column, a pressure regulator must be installed, to provide a maximum of 14" water column gas pressure to the gas control valve.

Use a gas pipe joint compound which is resistant to L.P. gas. Test all pipe joints for leaks with soap and water solution. Ensure that the gas pressure regulator is set for the manifold pressure indicated on the gas rating plate.

1. Removed supplied manual shut-off valve and establish mounting location.
2. Add union and piping as required.
3. Connect the gas line to the manual shut-off valve.



ELECTRICAL

ENSURE THE ELECTRICAL SUPPLY MATCHES THE KETTLE'S REQUIREMENTS AS STATED ON THE RATING LABEL.

A cord and plug are supplied with the unit. Simply plug the unit into any grounded outlet rated for a minimum of 10 amps.

The kettle must be electrically installed and grounded in

WARNING: Electrical Grounding Instructions.

This unit is equipped with a three-prong (grounding) plug for your protection against shock hazard and should be plugged directly into a properly grounded three-prong receptacle. Do not cut or remove the grounding prong from this plug.

accordance with local codes, or in the absence of local codes, with National Electrical Code, ANSI/NFPA 70 (USA) or the Canadian Electrical Code, CSA C22.2, (Canada).

Standard supply voltage is 115 volts A.C., however, optional A.C. voltages can be supplied on special order. A separate fused disconnect switch must be supplied and installed in the high voltage electrical supply line.

The wiring diagram is located under the cover of kettle control box.

NOTE: Units are tested on a in-house ground fault system. However, there is no guarantee the unit will work on all ground fault systems. If you are having problems you can hard wire the unit.

WATER

The sealed jacket of the gas-fired kettle is precharged with the correct amount of a water-based formula, and therefore, no water connection is required to the kettle jacket.

The kettle can be equipped with optional hot and cold water taps, requiring 1/2" copper tubing supply lines.

CLEANING

After installation the kettle must be thoroughly cleaned and sanitized prior to cooking.

INSTALLATION CHECKS

Although the kettle has been thoroughly tested before leaving the factory, the installer is responsible for ensuring the proper operation of kettle once installed.

1. Before turning the kettle on, read the vacuum/pressure gauge. The gauge's needle should be in the green zone. If the needle is in the "VENT AIR" zone, follow air venting procedure.
2. Unit has been thoroughly checked for gas leaks at the factory however the installer should check all connections using soap bubble or gas detector for any leaks which may have resulted from shipping or installation.
3. Supply power to the kettle by placing the fused disconnect switch to the "ON" position.
4. Open gas shut-off valve to turn on main gas supply..
5. Turn the temperature control dial to "1" (Min.). The green LED light should remain lit, indicating the burner is lit, until the set temperature is reached. Then the green light will cycle on and off, indicating the burner is cycling on and off to maintain temperature.
6. Tilt the kettle forward. After a few seconds the red "LOW WATER" light should be lit when the kettle is in a tilted position. This light indicates that the burner has automatically been shut off by the kettle's safety circuit. This is a normal condition when the kettle is in a tilted position.
7. Raise the kettle to the upright position. The red "LOW WATER" light should go out when the kettle is upright.
8. Turn the temperature control dial to "10" (Max.) and allow the kettle to preheat. The green light should remain on until the set temperature is reached. Then the green light will cycle ON and OFF, indicating the burner is cycling ON and OFF to maintain temperature.
9. Turn unit OFF.

INSTALLATION

INSPECTION À LA RÉCEPTION

Avant le déballage, procédez à l'inspection visuelle de l'unité afin de rechercher des traces de dommages survenus pendant l'expédition.

Si vous constatez des dommages, ne déballiez pas l'unité, suivez les instructions sur les dommages dus à l'expédition.

INSTRUCTIONS SUR LES DOMMAGES DUS À L'EXPÉDITION

Si vous découvrez ou soupçonnez des dommages survenus au cours de l'expédition, respectez les directives suivantes lorsque vous établissez la déclaration sur les dommages survenus pendant l'expédition.

1. Notez une description du dommage ou la raison qui vous fait soupçonner des dommages dès que vous les constatez. Cela permettra de remplir les formulaires de déclaration plus tard.
2. Dès que vous découvrez des dommages ou les soupçonnez, informez le transporteur qui a livré le colis.
3. Faites examiner les dommages par le représentant du transporteur.
4. Remplissez tous les formulaires de déclaration du transporteur et faites signer et dater chaque formulaire par l'examineur.

DÉBALLAGE

Mise en garde :

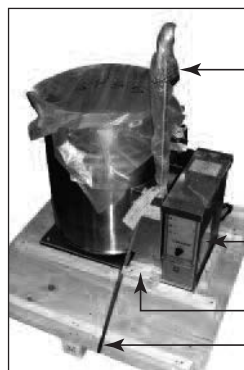
Les bandes sont tendues et se cassent lorsque vous les coupez. Le carton peut contenir des agrafes et le patin contient des clous. Utilisez l'équipement de protection approprié et prenez des précautions.

L'unité est lourde, utilisez des outils d'aide appropriés ou un équipement de levage si nécessaire.

1. Coupez toutes les bandes du contenant avec précaution.
2. Soulevez le carton
3. Inspectez le carton pour déceler tout dommage caché. Si vous découvrez des dommages, reportez-vous aux «INSTRUCTIONS SUR LES DOMMAGES DUS À L'EXPÉDITION».
4. Coupez la bande qui maintient l'unité.
5. Déposez le support 1x6 en bois qui maintient l'unité au patin.
6. Déposez le manuel de la chaudière. Notez le n° du modèle et le n° de série sur la couverture de ce manuel.
7. Soulevez la chaudière du plateau et placez-la à son emplacement d'installation.
8. Mettez le matériel d'emballage au rebut conformément aux exigences locales et/ou nationales.



Coupez les bandes



Matériel de montage

N° du modèle et N° de série

1x6

Coupez les bandes

GÉNÉRALITÉS

L'installation de la chaudière doit être effectuée par un personnel d'installation qualifié conformément à tous les codes nationaux et locaux applicables. Une installation inappropriée du produit pourrait entraîner des blessures ou des dommages.

La conception de cet équipement est conforme aux normes applicables aux fabricants. Quelques-unes des agences d'agrément sont UL A.G.A., NSF, ASME/N.Bd., CSA, CGA, ETL et d'autres. Il existe

de nombreux codes locaux et le respect de ceux-ci relève de la responsabilité du propriétaire/installateur.

Respectez toutes les exigences de dégagement pour faciliter la circulation appropriée de l'air d'appoint. N'obstruez pas le flux de la combustion et la circulation de l'air de ventilation. Consultez la plaque signalétique pour vous assurer que la chaudière a été équipée pour fonctionner avec le type de gaz disponible à l'installation.

VENTILATION

Les chaudières à gaz doivent être installées uniquement sous une hotte aspirante dans une pièce aménagée pour une bonne circulation de l'air d'appoint. Pour obtenir plus d'informations, reportez-vous à la réglementation NFPA96 de l'U.S.A. National Fire Protection Associations (Association nationale pour la protection incendie). Ces normes ont également été adoptées par le Code national du bâtiment du Canada.

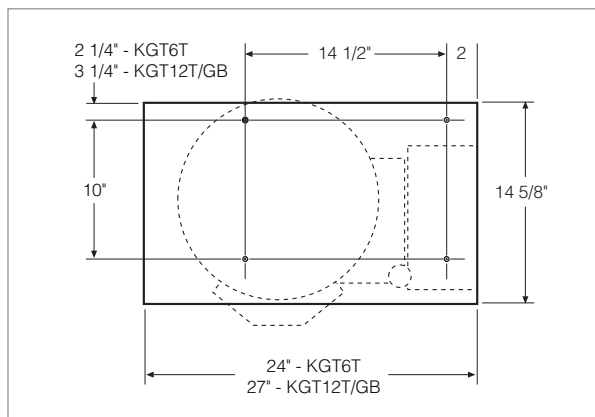


EXIGENCES DE DÉGAGEMENT

EXIGENCES DE DÉGAGEMENT POUR LES SURFACES COMBUSTIBLES ET NON COMBUSTIBLES.

N° modèle	Arrière	Côté gauche	Côté droite
KGT6T	4"	0	0
KGT12T/GB	4"	0	0

INSTRUCTIONS DE MONTAGE



Les modèles de table doivent être placés sur une surface ferme et plate (Cleveland ST-28 ou ST-55 recommandé) ou sur le plan de travail existant et, immobilisés à l'aide de vis.

Ces modèles sont fournis avec le matériel de montage. Ce matériel est introduit par filetage dans un manchon soudé en dessous de la base.

Une fois la chaudière sécurisée, vissez la poignée inclinée dans le trou fileté prévu sur le côté droit de la chaudière.

GAZ

ASSUREZ-VOUS QUE L'ALIMENTATION EN GAZ RÉPOND AUX EXIGENCES DE LA CHAUDIÈRE COMME LE SPÉCIFIE LA PLAQUE SIGNALÉTIQUE.

L'installation doit être conforme aux codes locaux. En l'absence de codes locaux, elle doit être conforme au Code national du gaz combustible, ANS Z223.1/NFPA 54, ou au Code d'installation du gaz naturel et du propane, CSA B149.1.

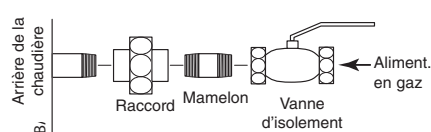
L'appareil et toutes les vannes d'isolement doivent être déconnectés de la tuyauterie d'alimentation de gaz lors des tests de pression du système, effectués à une pression supérieure à 1/2 psi (3,45 kPa).

L'appareil doit être isolé de la tuyauterie d'alimentation de gaz par la fermeture de toutes les vannes d'isolement pendant les tests de pression de la tuyauterie effectués à une pression inférieure ou égale à 1/2 psi (3,45 kPa).

Il est recommandé d'installer un piège à sédiments (point de purge) dans le tuyau d'alimentation de gaz. Si la pression du gaz dépasse la colonne d'eau 14", un régulateur de pression doit être installé pour fournir une pression de gaz maximale de colonne d'eau 14" au régulateur de pression du gaz.

Utilisez une pâte à joint résistant au gaz de PL. Testez toutes les pâtes à joint afin de déceler des traces de fuite à l'aide d'une solution d'eau savonneuse. Assurez-vous que le régulateur de pression de gaz est réglé à la pression d'admission indiquée sur la plaque signalétique.

1. Déposez la vanne d'isolement manuelle fournie et choisissez l'emplacement de montage.
2. Ajoutez un raccord et des tuyaux si nécessaire.
3. Connectez la conduite de gaz à la vanne d'isolement manuelle.



CONNEXIONS ÉLECTRIQUES

ASSUREZ-VOUS QUE L'ALIMENTATION ÉLECTRIQUE RÉPOND AUX EXIGENCES DE LA CHAUDIÈRE COMME LE SPÉCIFIE LA PLAQUE SIGNALÉTIQUE.

Une rallonge et une fiche sont fournies avec l'unité. Branchez simplement l'unité sur une prise mise à la terre d'une capacité nominale de 10 amps minimum.

AVERTISSEMENT: Instructions de mise à la terre électrique.

Cette unité est équipée d'une fiche à trois broches (mise à la terre) pour vous protéger contre les risques d'électrocution et doit être branchée directement à une prise à trois broches mise à la terre. Ne coupez pas et ne retirez pas la broche de masse de cette fiche.

L'installation électrique de la chaudière doit être mise à la terre conformément aux codes locaux. En l'absence de codes locaux, elle doit être conforme au Code national de l'électricité ANSI/NFPA 70 (É.-U.) ou au Code canadien de l'électricité CSA C22.2, (Canada).

La tension d'alimentation normale est de 115 volts c.a., cependant, des tensions c.a. peuvent être fournies en option sur commande spéciale. Un interrupteur général à fusible distinct peut être fourni et installé sur la conduite d'alimentation électrique haute tension

Le schéma de câblage figure sous le couvercle de la boîte des commandes de la chaudière.

NOTE: Les unités ont été testées sur un système en interne de

protection contre les défauts à la terre. Cependant, il n'existe aucune garantie que l'unité fonctionnera avec tous les systèmes de protection contre les défauts à la terre. En cas de problèmes, vous pouvez opter pour un raccordement fixe.

EAU

L'enveloppe scellée de la chaudière à gaz est préchargée d'une formule à base d'eau en quantité suffisante, par conséquent, aucun raccordement d'eau n'est nécessaire pour l'enveloppe de la chaudière.

La chaudière peut être équipée de robinets d'eau chaude et froide optionnels, nécessitant des canalisations en tube de cuivre d'1/2".

NETTOYAGE

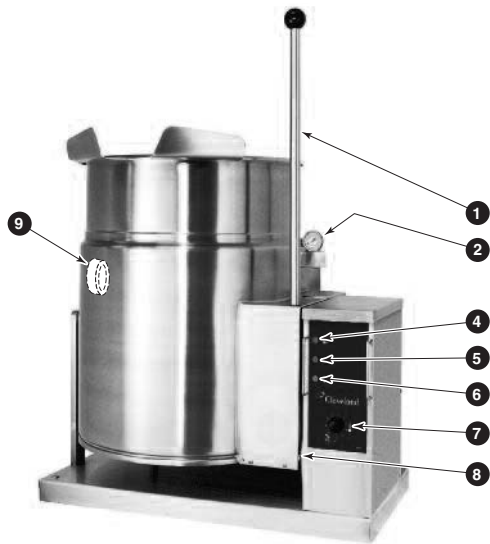
Après l'installation, la chaudière doit être soigneusement nettoyée et désinfectée avant la cuisson des aliments.

VÉRIFICATIONS D'INSTALLATION

La chaudière a certes été minutieusement testée avant de quitter l'usine, cependant l'installateur est chargé d'assurer son bon fonctionnement une fois installée.

1. Avant d'allumer la chaudière, lisez le vacuomètre/manomètre. Les aiguilles des indicateurs doivent être dans la zone verte. Si l'aiguille se trouve dans la zone « AIR DE VENTILATION », suivez une procédure d'aération.
2. L'unité a été minutieusement vérifiée à l'usine à la recherche de fuites de gaz, cependant l'installateur doit vérifier tous les raccords à l'eau savonneuse ou à l'aide d'un détecteur de gaz afin de déceler d'éventuelles fuites pouvant résulter de l'expédition ou de l'installation.
3. Mettez la chaudière sous tension en plaçant l'interrupteur général à fusible sur la position ON (marche).
4. Ouvrez la vanne d'isolement du gaz pour mettre la principale conduite de gaz en marche.
5. Placez le bouton de réglage de la température sur "1 (Min.)". Le voyant DEL vert doit rester allumé, indiquant ainsi que le brûleur est allumé jusqu'à l'atteinte de la température réglée. Puis, le voyant vert fonctionne par intermittence, indiquant ainsi que le brûleur est commandé par cycles pour maintenir la température.
6. Inclinez la chaudière vers l'avant. Après quelques secondes, le voyant rouge NIVEAU D'EAU BAS doit être allumé lorsque la chaudière est en position inclinée. Ce voyant indique que le brûleur a été automatiquement arrêté par le circuit de sécurité de la chaudière. Cet état est normal lorsque la chaudière est en position inclinée.
7. Soulevez la chaudière et placez-la en position verticale. Le voyant rouge NIVEAU D'EAU BAS s'éteint lorsque la chaudière est en position verticale.
8. Placez le bouton de réglage de la température sur "10" (max) et laissez la chaudière préchauffer. Le voyant vert doit rester allumé jusqu'à l'atteinte de la température définie. Puis le voyant vert fonctionne par intermittence, indiquant ainsi que le brûleur est commandé par cycles pour maintenir la température.
9. Arrêtez l'unité.

OPERATING INSTRUCTIONS



1. **Tilting Handle** - Used for tilting the kettle.
2. **Vacuum/Pressure Gauge** - Indicates steam pressure and vacuum.
3. **Pressure Relief Valve** - Pressure safety device.
4. **Heat Indicator Light (Green)** - Cycles ON-OFF with burner.
5. **Low Water Indicator Light (Red)** - When lit, indicates a low water condition.
6. **Ignition Failure Indicator Light (Amber)** - Indicates failure of heating system to ignite.
7. **Dial** - Turns kettle ON/OFF and adjusts the cooking temperature.
8. **Kettle Tilt Lock** - Prevents unit from accidental tilting.
9. **Water Level Sight Glass** - Displays water level in steam jacket.



DO NOT ATTEMPT TO OPERATE THIS APPLIANCE DURING A POWER FAILURE. KEEP APPLIANCE AND AREA FREE AND CLEAR OF COMBUSTIBLES.



DO NOT LEAN ON OR PLACE OBJECTS ON KETTLE LIP. SERIOUS INJURY COULD RESULT IF KETTLE TIPPED OVER, SPILLING HOT CONTENTS.



SURFACES MAY BE EXTREMELY HOT! USE PROTECTIVE EQUIPMENT.



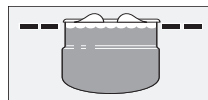
WEAR PROTECTIVE EQUIPMENT WHEN DISCHARGING HOT PRODUCT.

OPERATING THE KETTLE

NOTE: If you are cooking an egg or milk product, do not pre-heat kettle.

1. Perform DAILY PRE-STARTUP INSPECTION (see Maintenance).
2. Preheat the kettle by turning the dial to the desired temperature setting (see "Temperature Range Chart"). The Heat Indicator Light (Green) will remain lit, indicating the burner is on, until the temperature setting is reached. When the green light goes off, the burners are off, and preheating is complete.
3. Place food product into the kettle. The Heat Indicator Light (Green) will cycle on and off indicating the burners are cycling on and off to maintain the set temperature.

NOTE: Do not fill kettle above recommended level marked on outside of kettle.



4. When cooking is completed turn dial to the "OFF" position.

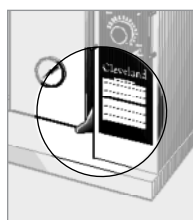
NOTE: A five minute complete shut-of period is required before relighting.

5. Pour the contents of the kettle into an appropriate container by tilting the kettle forward. Care should be taken to pour slowly enough to avoid splashing off the product.

Temperature Control Setting	Approximate Product Temperature	
	°F	°C
MIN.	120	49
1.	130	54
2.	145	63
3.	160	71
4.	170	77
5.	185	85
6.	195	91
7.	210	99
8.	230	110
9.	245	118
MAX.	265	130

NOTE: Certain combinations of ingredients will result in temperature variations

Temperature Range Chart



KETTLE TILT LOCK

Your unit is equipped with a lock to prevent accidental tilting. The following procedure should be used to tilt the kettle.

1. Grasp the tilt handle.
2. Hold the latch down to unlock tilting mechanism.
3. Pull the handle to tilt kettle.
4. To lock, return the kettle to its upright position and push handle back.

INSTRUCTIONS D'UTILISATION



1. Poignée basculante - utilisée pour incliner la chaudière.
2. Vacuomètre/manomètre - indique la pression de la vapeur et du vide
3. Soupape de décharge - appareil de sécurité de pression.
4. Voyant lumineux de chaleur (vert) - fonctionne par intermittence avec le brûleur.
5. Voyant lumineux de niveau d'eau bas (rouge) - lorsqu'il est allumé, il indique que le niveau d'eau est bas.
6. Voyant lumineux d'échec d'allumage (orange) - indique l'échec de l'allumage du système de chauffage.
7. Bouton de réglage - met la chaudière en marche/arrêt et règle la température de cuisson.
8. Basculement à blocage de la chaudière - empêche le basculement accidentel de l'unité.
9. Voyant de niveau d'eau - affiche le niveau d'eau dans l'enveloppe de vapeur.



N'ESSEYER PAS DE FAIRE FONCTIONNER CET APPAREIL PENDANT UNE COUPURE DE COURANT. DÉBARRASSEZ L'APPAREIL ET LA ZONE DE TOUT COMBUSTIBLE.



NE VOUS REPOSEZ PAS ET NE PLACEZ PAS DES OBJETS SUR LE COUVERCLE DE LA CHAUDIÈRE. DE GRAVES BLESSURES POURRAIENT S'ENSUIVRE SI LA CHAUDIÈRE SE RENVERSE ET DÉVERSE SON CONTENU CHAUD.



**LES SURFACES PEUVENT ÊTRE EXTRÊMEMENT CHAUDES !
UTILISEZ UN ÉQUIPEMENT DE PROTECTION.**



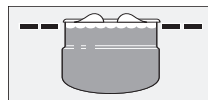
PORTEZ UN ÉQUIPEMENT DE PROTECTION LORS DU DÉVERSEMENT DU PRODUIT CHAUD.

UTILISATION DE LA CHAUDIÈRE

REMARQUE : Si vous préparez un œuf ou un produit laitier, ne préchauffez pas la chaudière.

1. Procédez à l'INSPECTION QUOTIDIENNE DE PRÉ-DÉMARRAGE (voir Maintenance).
2. Préchauffez la chaudière en plaçant le bouton de réglage à la température souhaitée (voir « Tableau de plage de température »). Le voyant lumineux de chaleur (vert) reste allumé indiquant que le brûleur est en marche, jusqu'à l'atteinte de la température réglée. Lorsque le voyant vert s'éteint, les brûleurs sont à l'arrêt et le préchauffage est terminé.
3. Placez le produit alimentaire dans la chaudière. Le voyant lumineux de chaleur (vert) fonctionne par intermittence, indiquant ainsi que le brûleur est commandé par cycles pour maintenir la température.

REMARQUE : Ne remplissez pas la chaudière au dessus du niveau recommandé, marqué à l'extérieur de la chaudière.



4. À la fin de la cuisson, placez le bouton de réglage en position OFF (Arrêt).

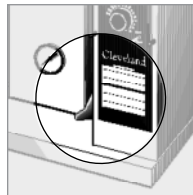
NOTE: Une période d'arrêt complet de cinq minutes est nécessaire avant le rallumage de la chaudière.

5. Versez le contenu de la chaudière dans un contenant approprié en inclinant la chaudière vers l'avant. Prenez soin de verser lentement le produit afin d'éviter toute éclaboussure.

Réglage de la température	Température approximative du produit	
	°F	°C
MIN.	120	49
1.	130	54
2.	145	63
3.	160	71
4.	170	77
5.	185	85
6.	195	91
7.	210	99
8.	230	110
9.	245	118
MAX.	265	130

REMARQUE : Certains mélanges d'ingrédients entraînent des variations de température.

Tableau de plage de température



BASCULEMENT À BLOCAGE DE LA CHAUDIÈRE

Votre unité est équipée d'un dispositif de blocage pour prévenir tout basculement accidentel. La procédure suivante doit être utilisée pour incliner la chaudière.

1. Tenez la poignée basculante.
2. Abaissez le taquet de sécurité pour débloquer le mécanisme de basculement.
3. Tirez la poignée pour faire basculer la chaudière.
4. Pour bloquer la chaudière, replacez-la en position verticale et remettez la poignée en place.

CLEANING INSTRUCTIONS

Cooking equipment must be cleaned regularly to maintain its fast, efficient cooking performance and to ensure its continued safe, reliable operation. The best time to clean is shortly after each use (allow unit to cool to a safe temperature).

1. Turn unit off.
2. Prepare a warm water and mild detergent solution in the unit.
3. Remove food soil using a nylon brush.
4. Loosen food which is stuck by allowing it to soak at a low temperature setting.
5. Drain unit.
6. Rinse interior thoroughly.
7. Using mild soapy water and a damp sponge, wash the exterior, rinse, and dry.

NOTES

- ⇒ For more difficult cleaning applications one of the following can be used: alcohol, baking soda, vinegar, or a solution of ammonia in water.
- ⇒ Leave the cover off when the kettle is not in use.
- ⇒ For more information on stainless steel equipment and cleaning go to www.nafem.org.

INSTRUCTIONS DE NETTOYAGE

Le matériel de cuisson doit être nettoyé régulièrement pour maintenir ses capacités de cuisson rapides et efficaces et assurer continuellement son fonctionnement sécurisé et fiable. Il faut nettoyer l'unité juste après chaque utilisation (laissez l'unité refroidir jusqu'à une température sûre).

1. Arrêtez l'unité.
2. Préparez une solution d'eau chaude et de détergent doux dans l'unité.
3. Retirez les souillures alimentaires à l'aide d'une brosse en nylon.
4. Éliminez les aliments collés en les laissant trempés à température basse.
5. Vidangez l'unité.
6. Rincez soigneusement l'intérieur.
7. Lavez l'extérieur à l'eau savonneuse douce et à l'aide d'une éponge humide, puis rincez et séchez.

REMARQUES

- ⇒ Pour des applications de nettoyage plus difficiles, l'un de ces produits peut être utilisé : Alcool, bicarbonate de soude, vinaigre ou une solution d'ammoniaque dans de l'eau.
- ⇒ Déposez le couvercle lorsque la chaudière n'est pas utilisée.
- ⇒ Pour plus d'informations sur le matériel en acier inoxydable et le nettoyage, visitez le site Web www.nafem.org.



CAUTION:
SURFACES MAY BE EXTREMELY HOT!
USE PROTECTIVE EQUIPMENT.

ATTENTION:
LES SURFACES PEUVENT ÊTRE
EXTRÊMEMENT CHAUDES !
PORTEZ UN ÉQUIPEMENT DE
PROTECTION.

WARNINGS / AVERTISSEMENTS



Chloride Cleaners /
Nettoyants à base
de chlorure

Do not use detergents or cleansers that are chloride based or contain quaternary salt.

N'utilisez pas de détergents ni de nettoyant à base de chlorure ou qui contiennent du sel quaternaire.



Wire Brush &
Scrapers /
Brosse métallique
et raclettes

Do not use a metal bristle brush or scraper.

N'utilisez pas de brosse métallique ni de raclette.



Steel Wool /
Coussinets
d'acier

Steel wool should never be used for cleaning the stainless steel.

N'utilisez jamais de laine d'acier pour nettoyer l'acier inoxydable.



High Pressure
Spray Hose /
Tuyau d'arrosage
à haute pression

Unit should never be cleaned with a high pressure spray hose.

L'unité ne doit jamais être nettoyée avec un tuyau d'arrosage à haute pression.



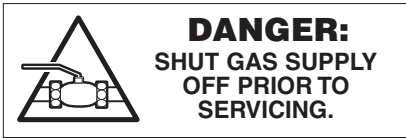
Stagnant Water /
Eau stagnante

Do not leave water sitting in unit when not in use.

Ne laissez pas d'eau stagner au fond de l'unité lorsqu'elle n'est pas utilisée.

MAINTENANCE

FOR MAINTENANCE AND REPAIRS CONTACT YOUR AUTHORIZED MANITOWOC SERVICE AGENCY AND HAVE A QUALIFIED SERVICE TECHNICIAN MAINTAIN YOUR EQUIPMENT.

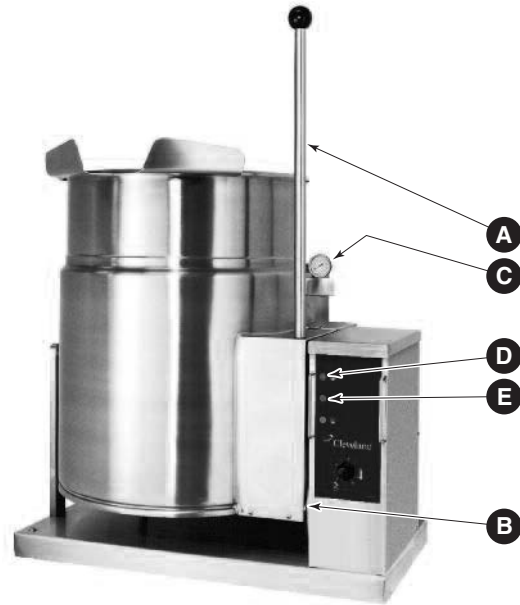


Cleveland Range equipment requires little preventative maintenance. We do however provide the following chart as a guideline for inspection and maintenance to keep your unit functioning at 100%.



DAILY PRE-STARTUP INSPECTION

1. Tilt Handle (**A**) is tight and knob is in place.
2. Kettle Tilt Lock (**B**) is functioning correctly.
3. Pressure Gauge (**C**) is in the green when unit is cold.
4. Green Light (**D**) comes on when unit is energized.
5. Red Light (**E**) comes on when unit is tilted.



SIX MONTH SERVICE INSPECTION

1. Perform daily startup inspection.
2. Screws holding top cover are in place and tight.
3. Flue gasket is in place and in good condition.
4. Burner is held firmly in place and in good condition.
5. Fasteners securing base and support leg are in place and tight.
6. Perform pressure relief valve periodic test (see Pressure Relief Valve Periodic Testing Procedure).
7. Adequate exhaust and makeup air is supplied to working area.

YEARLY SERVICE INSPECTION

1. Perform six month service inspection.
2. Check kettle maximum temperature setting (see Calibrating Procedure).
3. Perform pressure relief valve periodic test (see Pressure Relief Valve Periodic Testing Procedure).
4. Inspect safety thermostat for proper connections (see Safety Thermostat section).
5. Inspect Low water probe for proper connections (see Low Water Probe section).

MAINTENANCE

POUR LA MAINTENANCE ET LES RÉPARATIONS, CONTACTEZ VOTRE AGENCE D'ENTRETIEN MANITOWOC ET FAITES ENTRETENIR VOTRE ÉQUIPEMENT PAR UN TECHNICIEN QUALIFIÉ.

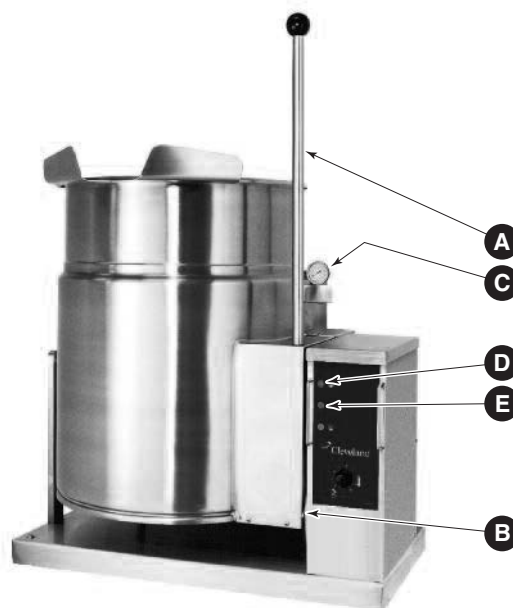


La gamme des matériels Cleveland nécessite une maintenance préventive minimale. Cependant, nous proposons le tableau suivant comme guide d'inspection et de maintenance pour assurer le bon fonctionnement intégral de votre unité..



INSPECTION QUOTIDIENNE DE PRÉ-DÉMARRAGE

1. La poignée basculante (A) est serrée et le bouton de réglage est en place.
2. Le basculement à blocage de la chaudière (B) fonctionne correctement.
3. Le manomètre (C) est au vert lorsque l'unité est froide.
4. Le voyant vert (D) s'allume lorsque l'unité est mise sous tension.
5. Le voyant rouge (E) s'allume lorsque l'unité est inclinée.



INSPECTION TOUS LES SIX MOIS

1. Effectuez l'inspection quotidienne de démarrage.
2. Les vis qui maintiennent le couvercle supérieur sont en place et serrées.
3. Le joint d'étanchéité du tube de fumée est en place et en bon état.
4. Le brûleur est fermement immobilisé et en bon état.
5. Les pièces de fixation immobilisant la base et la patte de support sont en place et bien serrés.
6. Effectuez un test périodique de la soupape de décharge (voir la procédure d'exécution du test périodique de la soupape de décharge).
7. La zone de travail est suffisamment alimentée en air de ventilation et d'appoint.

INSPECTION ANNUELLE

1. Procédez à la routine d'inspection semestrielle.
2. Vérifiez le réglage de la température maximale de la chaudière (voir la procédure d'étalonnage).
3. Effectuez le test périodique de la soupape de décharge (voir la procédure d'exécution du test périodique de la soupape de décharge).
4. Inspectez le thermostat de sécurité pour vous assurer que les connexions sont appropriées (voir la section Thermostat de sécurité).
5. Inspectez la sonde de niveau d'eau bas afin de vous assurer que les connexions sont correctes (voir la section Sonde de niveau d'eau bas)