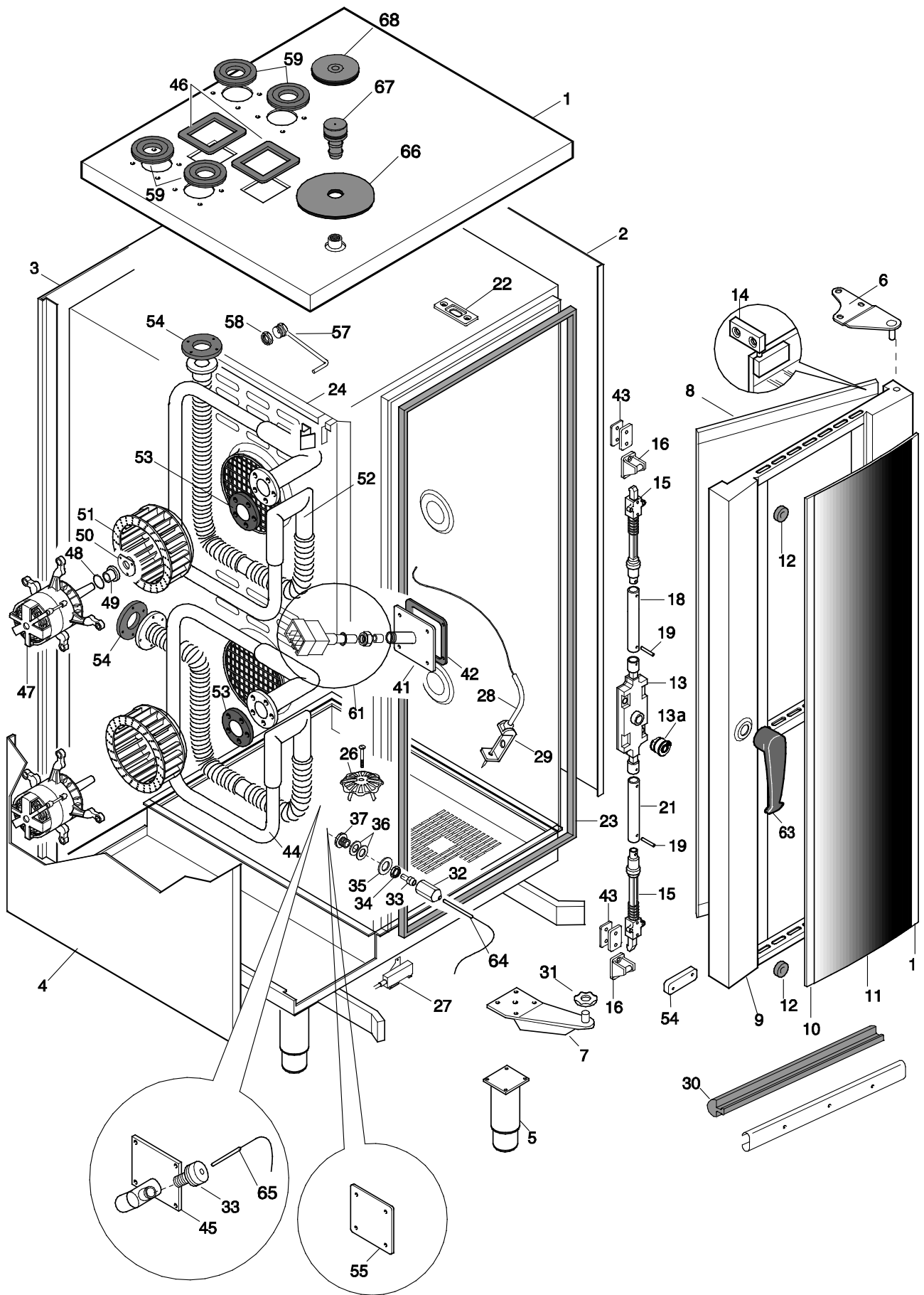
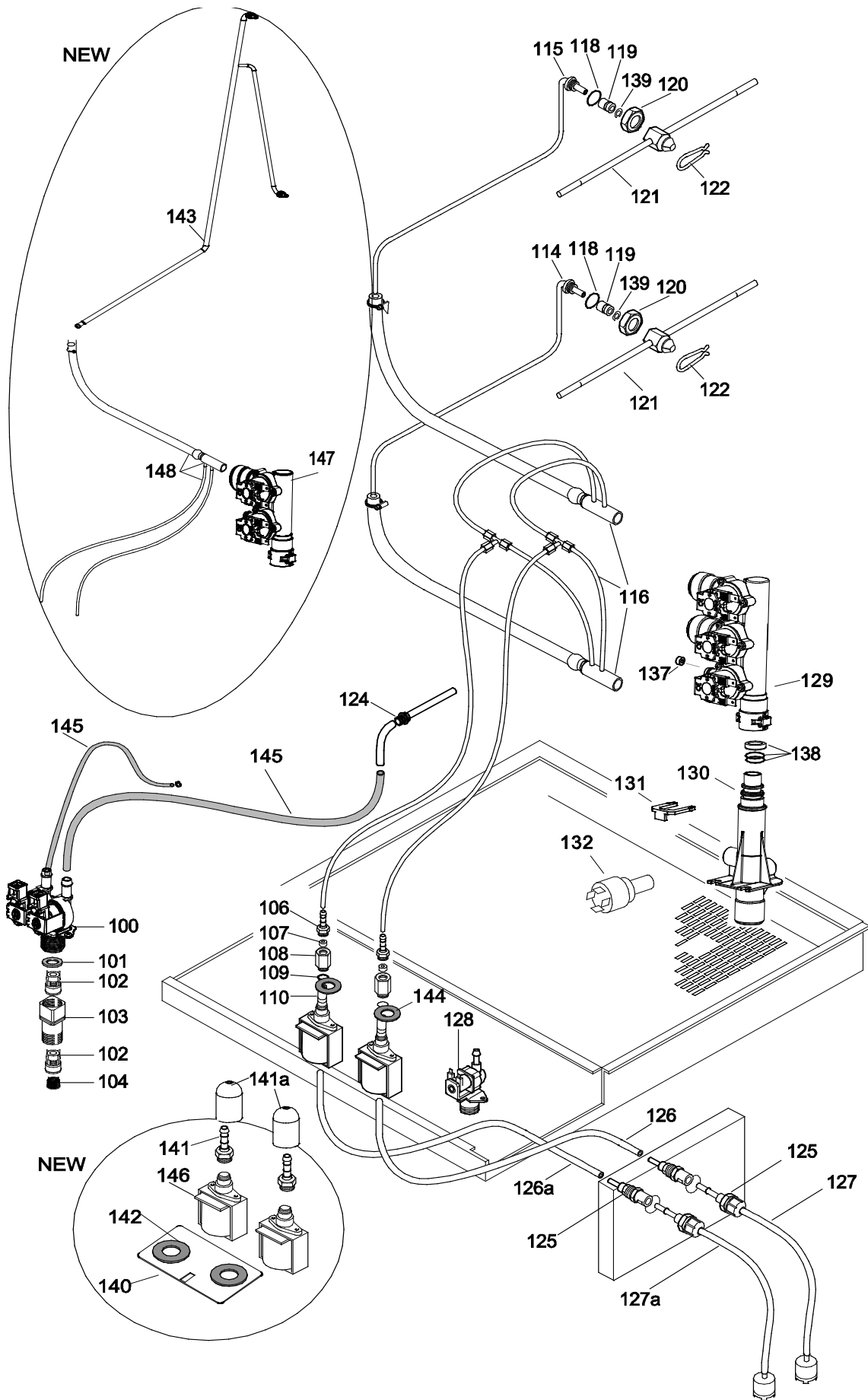


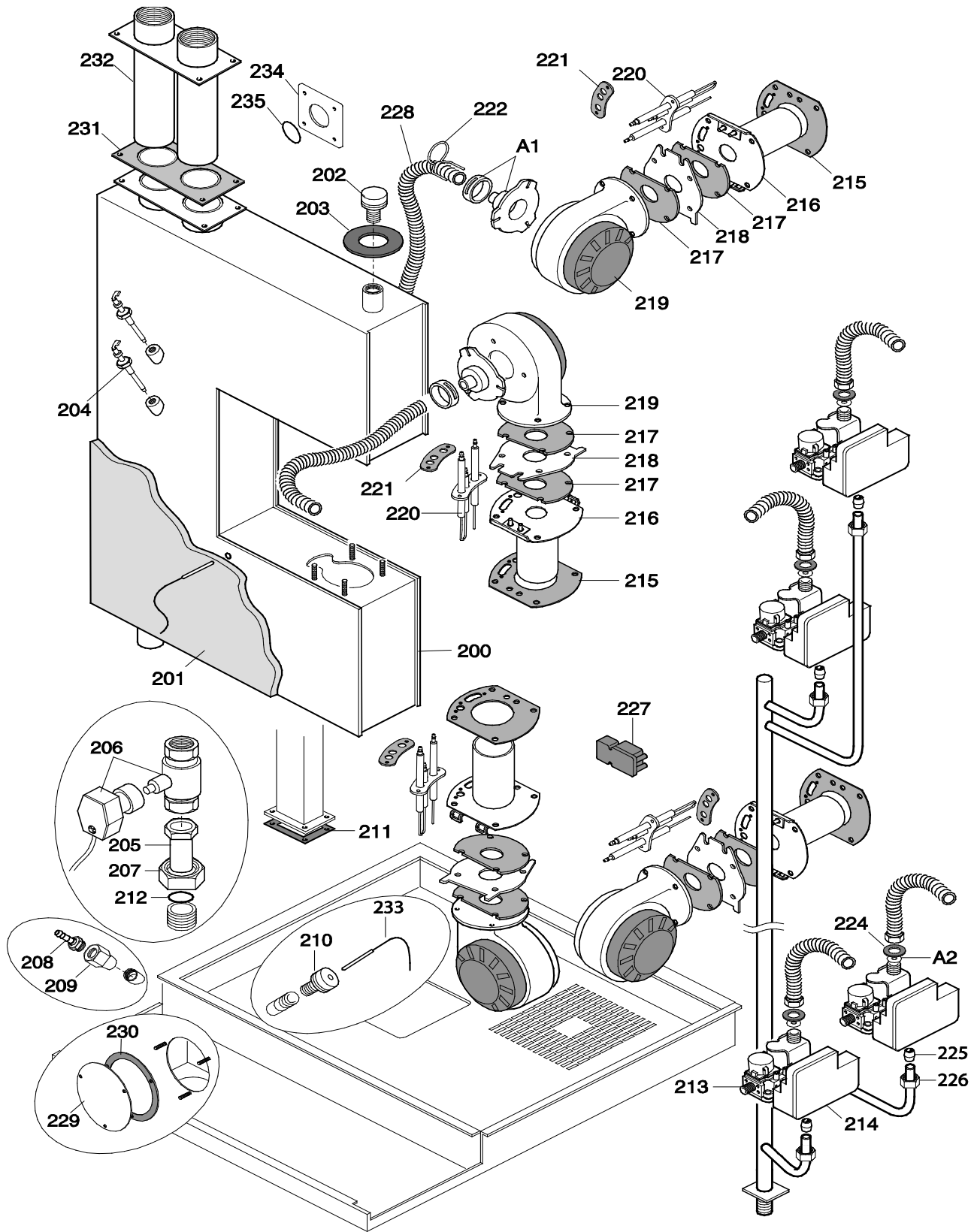
PNC	Model	Ref	Group	Level	Page	Notes
647505	EJN202GAG	a	EJN	Level A	2...11	230V 50Hz STD
647515	EJN202GAD	b	EJN	Level A	2...11	230V 50Hz LPG
647545	RDR202GAG	g	RDR	Level A	2...11	230V 50/60 HZ
648505	EJN202GBG	c	EJN	Level B	2...11	230V 50Hz STD
648515	EJN202GBD	d	EJN	Level B	2...11	230V 50Hz LPG
648545	RDR202GBG	h	RDR	Level B	2...11	230V 50/60 HZ
648715	FCZ202GBGE	I	EMP	Level B	2...11	230V 50Hz EMPERO
649505	EJN202GCG	e	EJN	Level C	2...11	230V 50Hz STD
649515	EJN202GCD	f	EJN	Level C	2...11	230V 50Hz LPG
649545	RDR202GCG	i	RDR	Level C	2...11	230V 50/60 HZ

Pag	Index	Indice	Note
2	Oven cabinet and door.	Cella forno e porta	
3	Water system	Impianto idraulico	
4	Boiler	Boiler	
5	Electrical components	Componenti elettrici	
6	Accessories	Accessori	
7...11	Spare parts list	Lista ricambi	

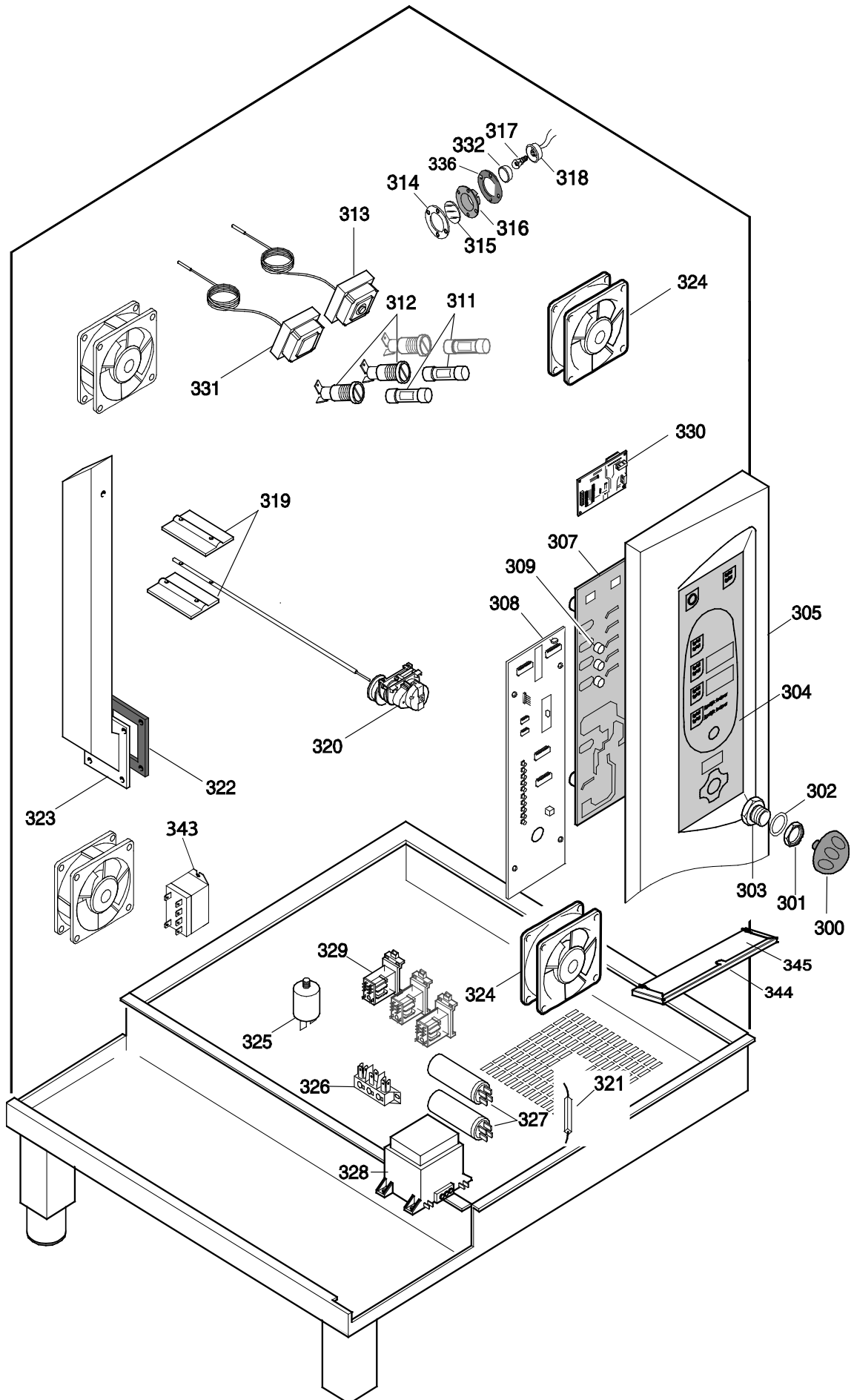
Brand/Marchio: All
Factory code: 9PDD

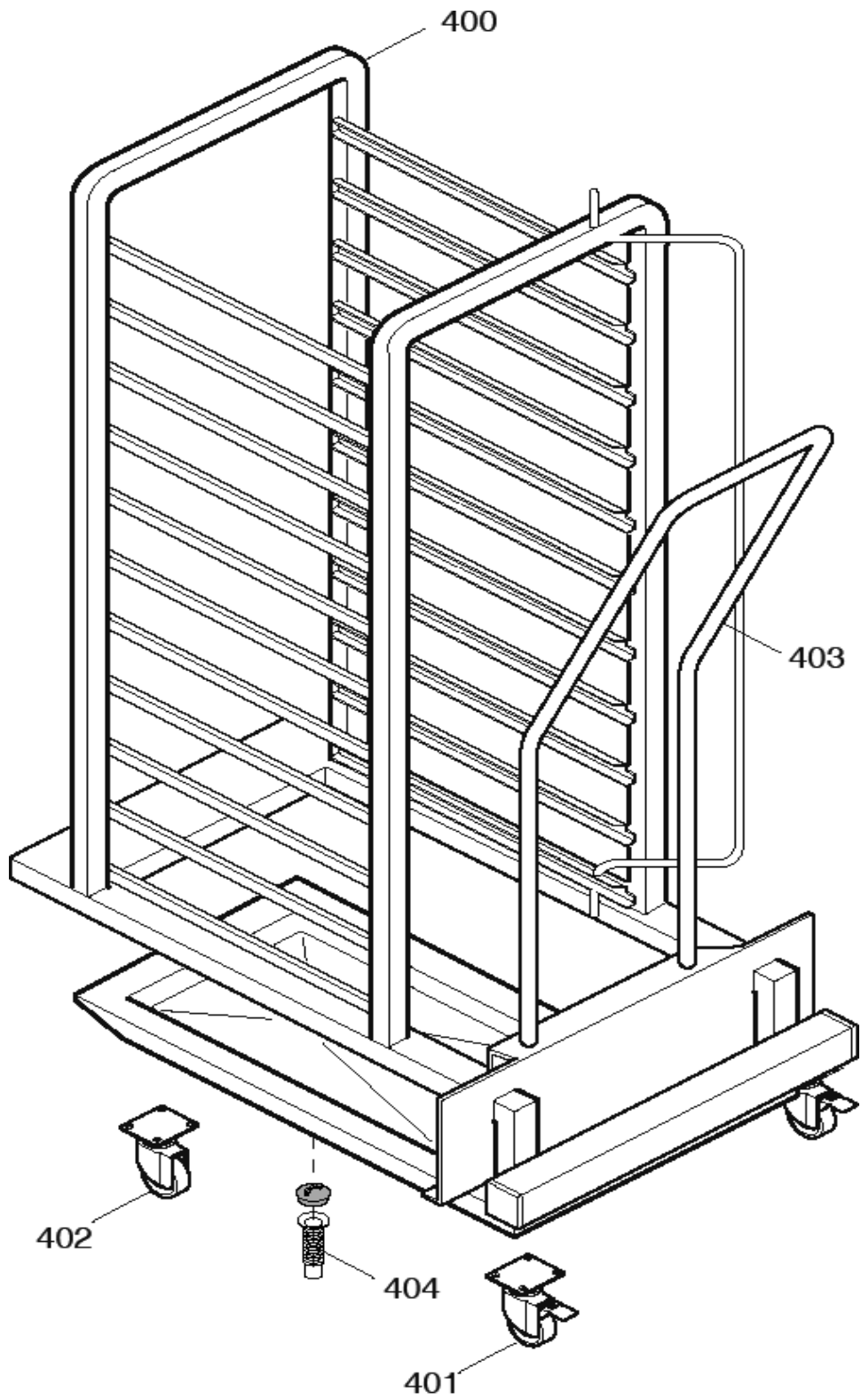






GAS	POS. A1 CELLA/CAVITY	POS. A1 BOILER	POS. A2 CELLA/CAVITY	POS. A2 BOILER	POS. 218 CELLA/CAVITY	POS. 218 BOILER
G20	0C4629 (VERDE/GREEN)	0C4629 (VERDE/GREEN)	0C1163 (ø 7.8)	0C2444 (ø 7,5)	0C4125 (ø 21)	0C4125 (ø 21)
G25	0C4629 (VERDE/GREEN)	0C4629 (VERDE/GREEN)	0538822800 (ø 9,25)	0538822700 (ø 9)	0C4125 (ø 21)	0C4125 (ø 21)
G30	0C4629 (VERDE/GREEN)	0C4629 (VERDE/GREEN)	0C2446 (ø 5.8)	0C2445 (ø 6)	0C4110 (ø 18)	0C4125 (ø 21)
LPG	0C4629 (VERDE/GREEN)	0C4629 (VERDE/GREEN)	0C4386 (ø 6,25)	0C4386 (ø 6,25)	0C4110 (ø 18)	0C4125 (ø 21)





20 GN 2/1 GAS CONVECTION / STEAMER OVEN FORNO CONVEZIONE / VAPORE GAS 20 GN 2/1					
<i>Pos</i>	<i>Factory Code</i>	<i>6DGT Code</i>	<i>Descrizione</i>	<i>Description</i>	<i>Ref./Note</i>
			Pagina 2	Page 2	
1	0530892201	0C6186	COPERCHIO	COVER	
1	0530892401	0C6188	COPERCHIO	COVER	For Lev. C
2	0538832101	0C6206	FIANCO DX	RIGHT SIDE PANEL	
3	0538834101	0C6208	SCHIENALE	BACK PANEL	
4	0538834601	0C6210	FIANCO SX	LEFT SIDE PANEL	
5	0806871700	0C4824	PIEDE	FOOT	
6	0512816004	007086	CERNIERA SUPERIORE	UPPER HINGE	
7	0806843301	0C2483	CERNIERA INFERIORE	LOWER HIGE	
8	0873870202	0C4870	ASS. VETRO INTERNO	ASS. INNER GLASS	
9	0873860410	0C5068	PORTA COMPLETA	COMPLETE DOOR	
10	0530873600	0C4970	PROFILO FERMAVETRO DX	RIGHT TRIM	For EJN
10	0530873700	0C4971	PROFILO FERMAVETRO SX	LEFT TRIM	For EJN
11	0574819401	0C4956	VETRO ESTERNO	EXTERNAL GLASS	For EJN
11	0574819902	0C5547	VETRO ESTERNO ROEDER	EXTERNAL GLASS ROEDER	For RDR
11	0574818801	0C4946	VETRO ESTERNO	EXTERNAL GLASS	For EMPERO
12	0543828001	006976	AMMORIZZATORE	DAMPER	
*	0856808701	0C4119	ASSIEME CHIUSURA	ASS LOCK MECHANISM	
13	0853821500	003824	CORPO CHIUSURA	CORE DOOR LOCK MECHANISM	
13a	0806873501	0C8627	BOCCOLA	BUSH	
14	0806822000	007007	CERNIERA VETRO INTERNO	HINGE, INNER GLASS	
15	0853821600	003822	MECCANISMO DI ESTREMITA'	HOOK	
16	0538804900	0C3802	NASELLO CHIUSURA PORTA	CATCH DOOR CLOSING	
18	0513800501	0C4309	ASTA SUPERIORE	SUP. LEVER DOOR LOCK MEC.	
19	0214593100	0H6043	SPINA ELASTICA	SPRING COTTER	
20					
21	0513801100	0C4310	ASTA INFERIORE	INF. LEVER DOOR LOCK MEC.	
22	0543839700	0C4088	GUARNIZIONE FLANGIA SPILLONE	GASKET	
23	0543835100	0C1889	GUARNIZIONE CELLA	CAVITY GASKET	
24	0831847404	0C4623	PARETE DI ASPIRAZIONE	SUCTION WALL	
25	0518807301	0C3423	MOLLA AGGANCIAMENTO PARETE	SPRING	
26	0518808700	0C2769	FILTRO FONDO	FILTER	
27	0654600000	049621	INTERRUTTORE MAGNETICO	MAGNETIC SWITCH	
28	0831816200	0C1404	SONDA SPILLONE 6 PUNTI	MEAT PROBE (6 POINTS)	For Level A
28	0831816100	0C1383	SONDA SPILLONE SINGOLO	MEAT PROBE (SINGLE POINT)	For Level B, C
28	0830400A01	0C6573	SONDA SPILLONE SINGOLO	MEAT PROBE SINGLE POINT	For EMPERO
29	0527865200	0C1505	SUPPORTO SPILLONE	MEAT PROBE SUPPORT	
30	0543838001	0C4131	GUARNIZIONE INF. PORTA	GASKET DOOR	
31	0510815700	002653	POSIZIONATORE	POSITIONER	
32	0516855300	006991	DADO SONDA CELLA	NUT, CAVITY PROBE	
33	0543842600	0C4872	TAPPO PER SENSORE	STOPPER FOR SENSOR	
34	0214105101	020997	CONTRODADO	LOCK NUT	
35	0508838701	002700	RONDELLA	WASHER	
36	0543816300	002624	TENUTA	GASKET	
37	0516809400	002623	RACCORDO SONDA CELLA	CONNECTION, CAVITY PROBE	
38	0830891200	006995	SONDA LAMBDA	LAMBDA PROBE	For Level A
39	0214111412	050670	DADO M 20 X1,5	NUT	For Level A
40	0215170716	050682	OGIVA DA 12	OGIVA	For Level A
41	0806857201	0C4244	CONDOTTO SONDA LAMBDA	DUCT, LAMBDA PROBE	For Level A
42	0543838300	0C4093	GUARNIZIONE	GASKET	
43	0538807400	0C4122	DISTANZIALE 20/10	SPACER 20/10	
44	0831829800	0C4327	ASS.SCAMBIATORE INFERIORE	LOWER HEAT HEXCHANGER	
45	0806856300	0C4311	CONDOTTO BY-PASS	BY-PASS DUCT	For Level B
46	0543832100	0C1194	GUARNIZIONE CONDOTTO ARIA	GASKET AIR DUCT	
47	0611806600	0C1171	MOTORE	MOTOR	Up to 014
47	0611810000	0C6563	MOTORE	MOTOR	From 015
48	0543816700	002873	O RING	O RING	

20 GN 2/1 GAS CONVECTION / STEAMER OVEN
FORNO CONVEZIONE / VAPORE GAS 20 GN 2/1

<i>Pos</i>	<i>Factory Code</i>	<i>6DGT Code</i>	<i>Descrizione</i>	<i>Description</i>	<i>Ref./Note</i>
49	0516808902	002699	CUSCINETTO	BEARING	
50	0538815401	0C4138	FLANGIA	FLANGE	
51	0835400900	0C6464	VENTOLA	FAN	
52	0831829701	0C4299	ASS.SCAMBIATORE SUP	UPPER HEAT HEXCHANGER	
53	0543830700	0C1036	GUARNIZIONE FLANGIA SCAMB	GASKET	
54	0543833200	0C2208	GUARNIZIONE TUBO SCAMBIAT	GASKET	
55	0527898900	0C4857	PIASTRA CHIUSURA	FLANGE	For Level C
56	0699603700	049627	MAGNETE	MAGNET	
57	0856828501	0C4976	CONDOTTO UMIDIFICATORE	HUMIDIFIER PIPNG	For Level C
58	0516887101	0C6228	DADO CONDOTTO	NUT HUMIDIFIER	For Level C
59	0560847200	0C7015	GUARNIZIONE CAMINO	GASKET	
61	-	0C6465	KIT SONDA LAMBDA	LAMBDA KIT	For Level A
63	0806873601	0C8719	MANIGLIA COMPLETA	COMPLETE DOOR HANDLE	
64	0830898902	0C6538	SENSORE TEMPERATURA	TEMP. PROBE	
65	0830899101	0C6539	SENSORE TEMPERATURA	TEMP. PROBE	
66	0543400900	0C7016	GUARNIZIONE PER TUBO	PIPE GASKET	
67	0543816601	002692	TAPPO CARICO DISINCROST.	RECHARGE CAP FOR SCALER	
68	0543843201	0C4965	GOMMINO CHIUSURA ING.DISIN	GASKET	
			Pagina 3	Page 3	
100	0696808400	0C5517	ELETTROVALVOLA 2 VIE	WATER VALVE 2 WAYS	for Level A,B
101	0543840600	0C4096	GUARNIZIONE FILTRO REFLEX	GASKET	for Level A,B
102	0549801800	0C2312	VALVOLA NON RITORNO	NOT RE-FLOW VALVE	for Level A,B
103	0516879400	0C2313	RACCORDO ENTRATA ACQUA	PIPE FITTING	for Level A,B
104	0543840600	0C4096	ASSIEME FILTRO	FILTER	for Level A,C
106	0516896102	0C4198	PORTAGOMMA	CONNECTION	for Level A,C
107	0544809000	0C1117	VALVOLA NON RITORNO OF10D	VALVE	for Level A,C
108	0516871900	0C1116	RACCORDO PER POMPA	PUMP CONNECTION	for Level A,C
109	0543832300	0C1935	O. RING	OR	for Level A,C
110	0680801201	0C2341	POMPA	PUMP	for Level A, C 50 Hz
111					
112					
113					
114	0806871200	0C5430	ASS CONDOTTO BASSO	WASHING PIPING DOWN	for Level A,C
115	0806871000	0C6050	ASS.CONDOTTO ALTO	WASHING PIPING UP	for Level A,C
116	0805400A03	0C8185	ASS. COLLETORE + TUBI	COLLECTOR+PIPING	for Level A,C
117					
118	0543841400	0C4201	ANELLO DI TENUITA	OR	for Level A,C
119	0516898301	0C4467	ATTACCO PER GETTO	CONNECTION FOR WASH ARM	for Level A,C
120	0516892301	0C4202	DADO	NUT	for Level A,C
121	0806873900	0C5503	ASSIEME GETTO ROTANTE	ROTATING WASHING JET	for Level A,C
122	0518807100	007026	MOLLA AGGANCIO GETTO ROTA	SPRING	for Level A,C
123					
124	0H22982800	007075	TUBO UMIDIFICATORE 57X2/5	PIPING	for Level A,B
124	0856828700	0C4978	TUBO UMIDIFICATORE	PIPING	for Level C
125	0831811702	0C1127	GRUPPO COLLEGAMENTO EXT.	EXTERNAL PIPING	for Level A,C
126	-	0C9799	TUBO FLESS. 6x8mm rosso	FLEX PIPE 6x8mm red	
126a	-	0C9800	TUBO FLESS. 6x8mm blu	FLEX PIPE 6x8mm blue	
127	-	0C9797	TUBO FLESS. 4x6mm rosso	FLEX PIPE 6x4mm red	
127a	-	0C9798	TUBO FLESS. 4x6mm blu	FLEX PIPE 6x4mm blue	
128	0696808200	0C5515	ELETTROVALVOLA	WATER VALVE	for Level C
128	0696808801	0C6170	ELETTROVALVOLA	WATER VALVE	for Level B
129	0696808700	0C6372	GRUPPO VALVOLE CLEANYNG	VALVE GROUP C.S.	for Level A,C
130	0831857200	0C6370	ASSIEME COLLETORE LAVAGGIO	CONNECTION,C.S.	for Level A
130	0696400400	0C6407	ASSIEME COLLETORE LAVAGGIO	CONNECTION,C.S.	for Level C
131	0546825100	0C6222	FORCELLA SICUREZZA	CLIP	for Level A,C
132	0646817200	0C6217	PRESSOSTATO ATTACCO RAPID	CONNECTION FOR WASH	for Level A,C
137	-	0C6375	KIT RIDUTTORI	FLOW REDUCER KIT	for Level A,C
138	-	061303	KIT O-RING +BUSSOLA	O-RING +BUSH KIT	for Level A,C
139	0219035015	0C6421	ANELLO ELASTICO	ELASTIC RING	for Level A,C

20 GN 2/1 GAS CONVECTION / STEAMER OVEN FORNO CONVEZIONE / VAPORE GAS 20 GN 2/1					
<i>Pos</i>	<i>Factory Code</i>	<i>6DGT Code</i>	<i>Descrizione</i>	<i>Description</i>	<i>Ref./Note</i>
140	0505401R00	0C7924	PIASTRINA FISSAGGIO POMPE	FIXING PLAQUE	
141	0544400C01	0C8348	VITE TTL	TTL SCREW	Up to 5151...
141	0544400C02	0CA348	VITE TTL	TTL SCREW	From 5161...
141a	0546400J00	0C9538	CAPPUCCIO DI PROT.	PROTECTION CAP	
142	0543400R00	0C7925	PASSACAVO	WIRING BUSH	
143	0805402400	0C8328	TUBO EXT	EXT. PIPE	
144	0246530100	005382	GOMMINO	GASKET	
145	0544819400	0C5829	TUBO EPDM BLU	EPDM PIPE	
146	0686400100	0C8347	POMPA DEFOND PHOENIX	PHOENIX DEFOND PUMP	Up to 4441...
146	0686400201	0CA112	POMPA CEME	CEME PUMP	From 4451...
147	0835400L00	0C8683	GRUPPO ENTRATA ACQUA	GROUP WATER INLET	
147	0835400M00	0C8684	GRUPPO ENTRATA ACQUA	GROUP WATER INLET	For level C
148	0805400A03	0C8185	ASS. COLLETORE + TUBI	COLLECTOR+PIPING	
			Pagina 4	Page 4	
200	0831853001	0C5521	ASSIEME BOILER	BOILER ASS.Y	for Level A e B up to 5141..
200	0831853006	0CA296	ASSIEME BOILER	BOILER ASS.Y	for Level A e B from 5151..
201	0560853203	0C4132	KIT ISOLAMENTO	KIT ISOLATION	for Level A e B
202	0543816601	002692	TAPPO	STOPPER	for Level A e B
203	0543817500	002634	GUARNIZIONE	GASKET	for Level A e B
204	0830890500	007033	SONDA DI LIVELLO	LEVEL PROBE	for Level A e B
205	0516868600	0C1063	RACCORDO PER VALVOLA	CONNECTION	
206	0696804201	0C0882	VALV.SFERA MOTORIZZATA	DRAIN VALVE	
206	0696808500	0C5518	VALV.SFERA MOTORIZZATA	DRAIN VALVE	
207	0511817600	0C1062	MANICOTTO RIDOTTO	CONNECTION	
208	0510828000	0C5564	RESCA D12 FILETT 1/4' GAS	PIPE CONNECTION	
209	0516889400	0C3797	UGELLO 'ELPIS'1/4'FD3.5-3/8'M	NOZZLE	
210	0543842600	0C4872	TAPPO PER SENSORE	STOPPER FOR SENSOR	
211	0543832400	0C4133	GUARNIZIONE AIR BREAK	AIR BREAK GASKET	
212	0543816800	002874	ANELLO DI TENUTA OR	OR	
213	0835859601	0C1057	VALVOLA GAS	GAS VALVE	
214	0624810800	0C4260	CENTRALINA GAS	ELECTRONIC GAS CONTROL	
215	0543838200	0C4101	GUARNIZIONE BRUCIATORE LWZ	GASKET	
216	0831827502	0C4289	BRUCIATORE	BURNER	
217	0543838100	0C4102	GUARNIZIONE PER VENTILATORE	FAN GASKET	
219	0611808300	0C4103	VENTILATORE	FAN	
220	0831846500	0C4462	CANDELINA DI ACC. E RIL.	IGNITION ROD	
221	0543841100	0C4104	GUARNIZIONE CANDELINA	ROD GASKET	
222	0518807600	0C1044	MOLLA FISS.CONDUETTURE A M	SPRING	
223					
224	0543831900	-	GUARNIZIONE	GASKET	
225	0515801715	052671	BICONO X TUBO DA 16	SEAL	
226	0516847000	0C1058	DADO 3/4"-DIA.16	NUT	
227	0624810600	0C4105	ACCENDITORE BRAHMA	IGNITION BOARD	
228	0517877001	0C1084	CONDUETTURA L= 330 MM	PIPING, GAS L= 330 MM	
229	0389061403	0C3443	PORTELLO ISPEZIONE	INSPECTION COVER	
230	0543839600	0C3442	GUARNIZIONE PORTELLO	GASKET	
231	0560855200	0C6060	GUARNIZIONE CAMINO	GASKET	
232	0873877100	0C4799	TURBOLATORE	FLANGE	
234	0527899100	0C4858	FLANGIA CHIUSURA FORO BOILER	FLANGE	For Lev. C
235	0543843100	0C4964	GUARN. CHIUSURA FORO BOILER	GASKET	For Lev. C
			Pagina 5	Page 5	
300	0806874001	0C5600	MANOPOLA	HANDLE	
301	0214114900	051263	CONTRODADO	LOCK NUT	
302	0508836400	002727	RONDELLA	DISK	

20 GN 2/1 GAS CONVECTION / STEAMER OVEN FORNO CONVEZIONE / VAPORE GAS 20 GN 2/1					
<i>Pos</i>	<i>Factory Code</i>	<i>6DGT Code</i>	<i>Descrizione</i>	<i>Description</i>	<i>Ref./Note</i>
303	0516807301	002662	BOCCOLA	BUSH	
304	0675855200	0C4957	MEMBRANA LIV.A	LAYER LEV. A	for Level A EJN Ver.
304	0675855301	0C4958	MEMBRANA LIV.B	LAYER LEV. B	for Level B EJN Ver.
304	0675855402	0C4959	MEMBRANA LIV.C	LAYER LEV. C	for Level C EJN Ver.
304	0675856301	0C9872	MEMBRANA ROEDER LIV.A	LAYER ROEDER LEV. A	For Level A RDR Ver.
304	0675856402	0C9870	MEMBRANA ROEDER LIV.B	LAYER ROEDER LEV. B	For Level B RDR Ver.
304	0675856502	0C9871	MEMBRANA ROEDER LIV.C	LAYER ROEDER LEV. C	For Level C RDR Ver.
304	0675401300	0CA536	MEMBRANA EMPERO LIV. B	LAYER EMPERO LEV. B	for level B EMPERO
305	0873896802	0C4910	CRUSCOTTO LIV. A (NO MEMBR.)	CONT.PANEL LEV. A (NO LAYER)	for Level A FCZ Ver.
305	0873896902	0C4911	CRUSCOTTO LIV. B (NO MEMBR.)	CONT.PANEL LEV. B (NO LAYER)	for Level B FCZ Ver.
305	0873897002	0C4912	CRUSCOTTO LIV. C (NO MEMBR.)	CONT.PANEL LEV. C (NO LAYER)	for Level C FCZ Ver.
307	0675837902	0C0043	SCHEDA USER INTERFACE LIV. A	USER INTERF. BOARD, LEV. A	for Level A
307	0675838802	0C0041	SCHEDA USER INTERFACE LIV. B	USER INTERF. BOARD, LEV. B	for Level B
307	0675854600	0C4891	SCHEDA USER INTERFACE LIV. C	USER INTERF. BOARD, LEV. C	for Level C
308	0675837808	0C0042	SCHEDA POWER	MAIN POWER	for Level A, B
308	0675854501	0C4890	SCHEDA POWER	MAIN POWER	for Level C
308	0675400206	*	SCHEDA POWER	MAIN POWER	for Level B EMPERO
309	0546824600	0C5833	PROLUNGA PULSANTE	PROLONG	
311	0652802200	005136	FUSIBILE RAPIDO 16 A	FUSE FAST 16 A	
311	0652803900	0C2301	FUSIBILE OMEGA 800MA	FUSE OMEGA 800MA	
312	0652802100	0F0031	PORTAFUSIBILE	FUSE HOLDER	
313	0646812200	007042	LIMITATORE, CELLA	LIMITER, CAVITY	
314	0508840801	002628	FLANGIA	FLANGE	
315	0574804900	002627	VETRO	GLASS	
316	0543842000	002626	GUARNIZIONE	GASKET	
317	0660808300	0C4396	LAMPADA ALOGENA	HALOGEN LAMP	Up to 4361...
317	0660400100	0C9877	LAMPADA ALOGENA	HALOGEN LAMP	From 4371...
318	0660806800	007105	PORTALAMPADA	LAMP HOLDER	
319	0538804000	0C1169	FARFALLA	CLOSER	
320	0680802300	0C5501	MOTORIDUTTORE	MOTOREDUCER	
322	0543832200	0C1168	GUARNIZIONE	GASKET	
323	0831806402	0C1219	CONDOTTO ARIA	DUCT, AIR	
324	0624811000	0C4106	VENTILATORE	FAN	
325	0694805900	0C4950	FILTRO ANTIDISTURBO	FILTER	
326	0639804900	046357	MORSETTIERA	TERMINAL BOARD	
327	0694802700	0C1187	CONDENSATORE 15 Mf	CAPACITOR	for level A, B
327	0694800700	0C1186	CONDENSATORE 31,5 Mf	CAPACITOR	
328	0624400100	0C6895	TRASFORMATORE	TRANSFORMER	up to 3291
328	0624400900	0C9557	TRASFORMATORE	TRANSFORMER	from 3301
329	0648803001	058857	RELE	RELE	for Level A e B
330	0624807002	007047	ALIMENTATORE SWITCHING	SWITCHING FEEDER	for Level A
331	0646812900	0C1147	LIMITATORE, BOILER	LIMITER, BOILER	
332	0509803900	0C4459	RIFLETTORE	REFLECTOR	
336	0543843500	0C5451	GUARNIZIONE	GASKET	
343	0648722900	088267	RELE' SICUREZZA	SAFETY RELAY	
344	0831851301	0C4937	ASSIEME FILTRO CRUSCOTTO	ASS. FILTER CONTROL PANEL	
345	0549400K00	0C9992	FILTRO CRUSCOTTO	FILTER CONTROL PANEL	
			Pagina 6		
400	0853861303	0C1197	CARRELLO PORTA TEGLIE (P63)	TROLLEY (P63)	
401	0835865000	0C1631	RUOTA CON FRENO	WHEEL WITH BRAKE	
402	0835865800	0C2216	RUOTA	WHEEL	
403	0517878001	0C4682	MANIGLIA	HANDLE	
404	0H21503300	006309	PILETTA DI SCARICO	DRAIN	
			SONDE DI TEMPERATURA	TEMPERATURE PROBES	
	0830898900	0C0324	SONDA CELLA 500mm ROSSA	CAVITY PROBE 500mm RED	
	0830898901	0C7028	SONDA CELLA 500mm ROSSA	CAVITY PROBE 500mm RED	
	0830898902	0C6538	SONDA CELLA 500mm ROSSA	CAVITY PROBE 500mm RED	

20 GN 2/1 GAS CONVECTION / STEAMER OVEN FORNO CONVEZIONE / VAPORE GAS 20 GN 2/1					
<i>Pos</i>	<i>Factory Code</i>	<i>6DGT Code</i>	<i>Descrizione</i>	<i>Description</i>	<i>Ref./Note</i>
	0830899002	0C0325	SONDA BOILER 800mm AZZURRA	BOILER PROBE 800mm BLUE	for Level A e B
	0830899100	0C0326	SONDA BYPASS 1100 BIANCO	BYPASS PROBE 1100mm WHITE	for Level A e B
	0830899101	0C6539	SONDA BYPASS 1100 BIANCO	BYPASS PROBE 1100mm WHITE	for Level A e B