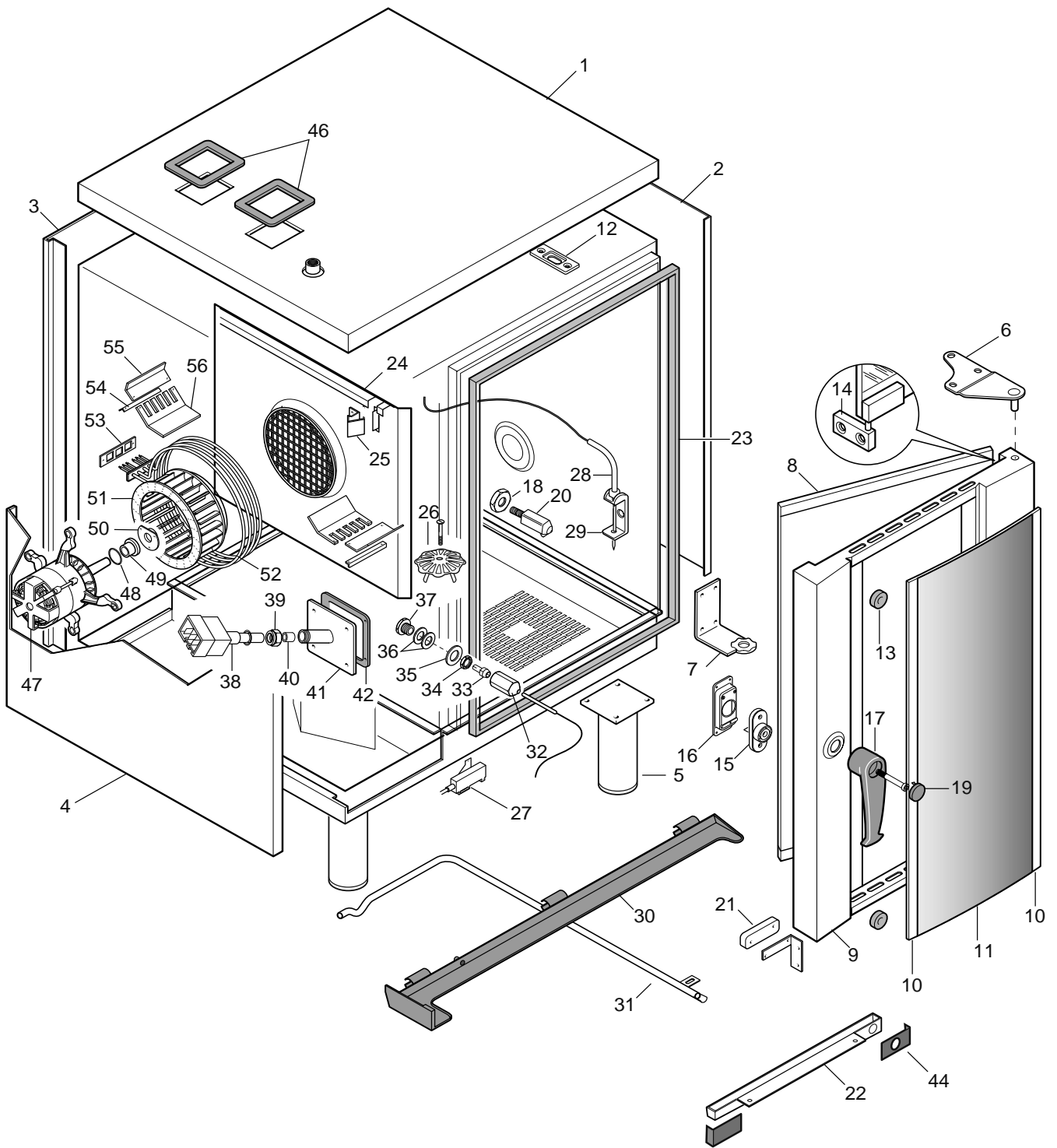


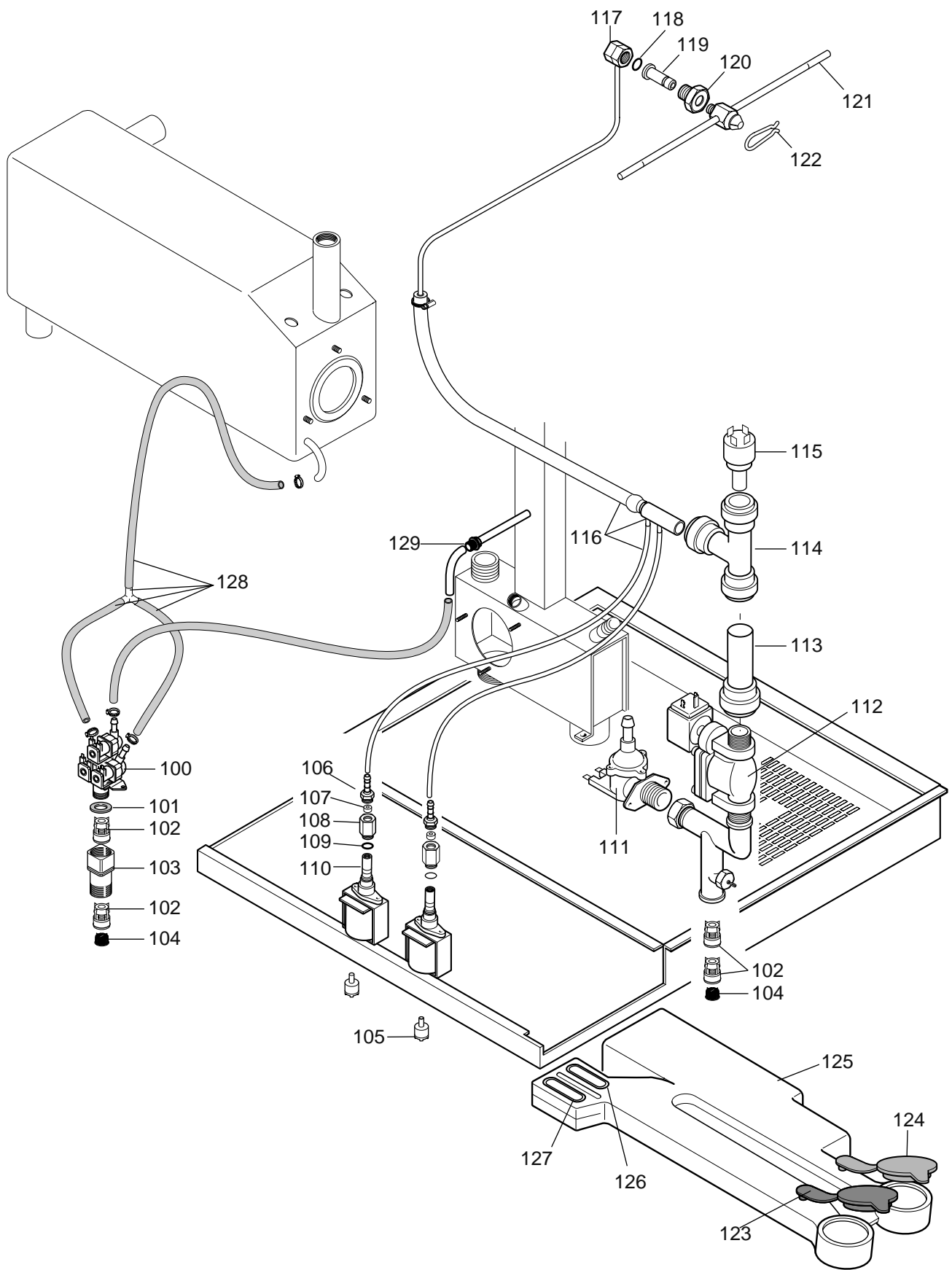
10 GN 2/1 ELECTRIC STEAM - CONVECTION OVEN
FORNO CONVEZIONE- VAPORE ELETTRICO 10 GN 2/1

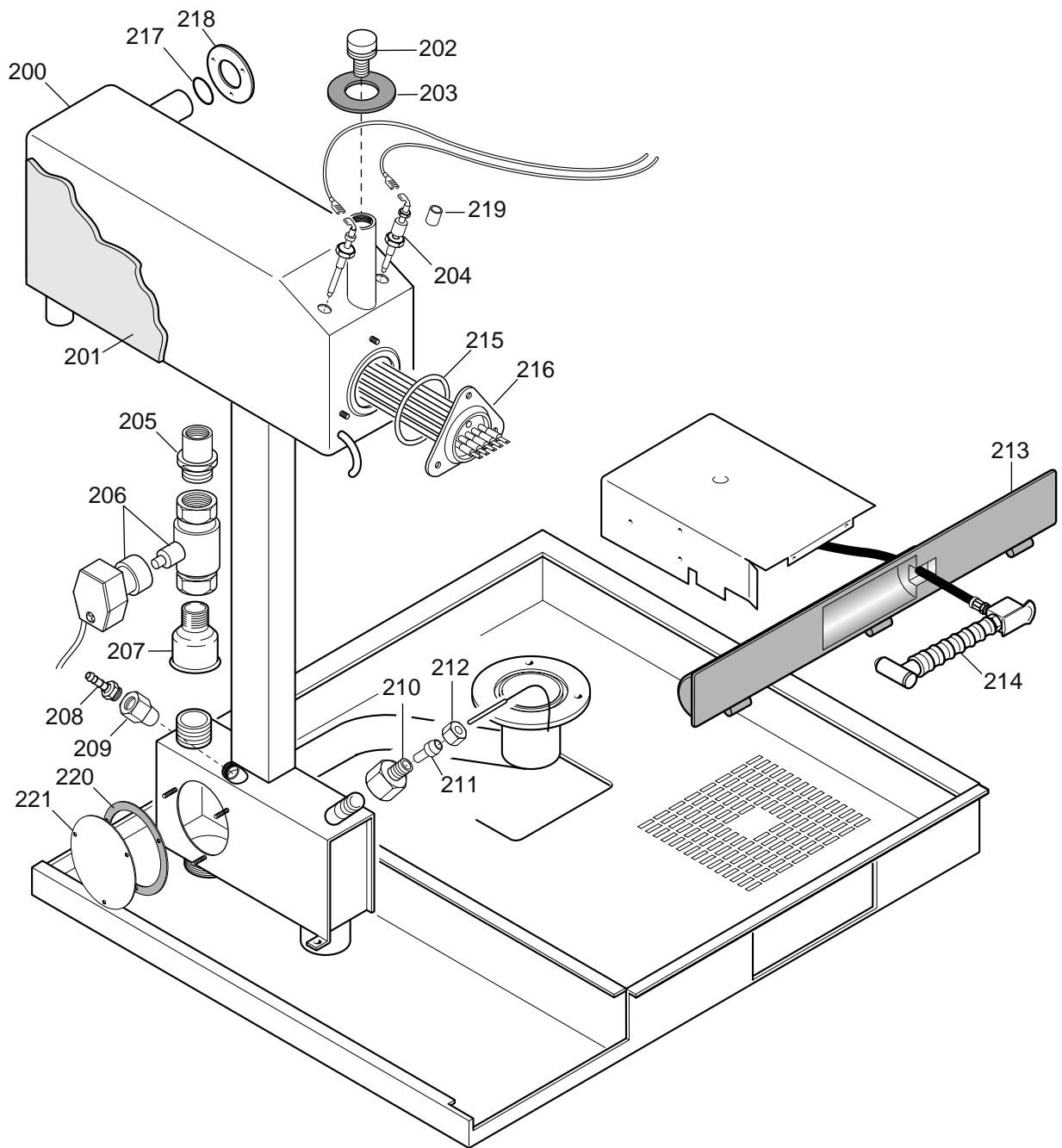
PNC	Model	Ref.	Page	Notes
260814	AOS102EAMQ	a	2-3-4-5-6	Level/Livello A
260824	AOS102EABQ	b	2-3-4-5-6	Level/Livello A

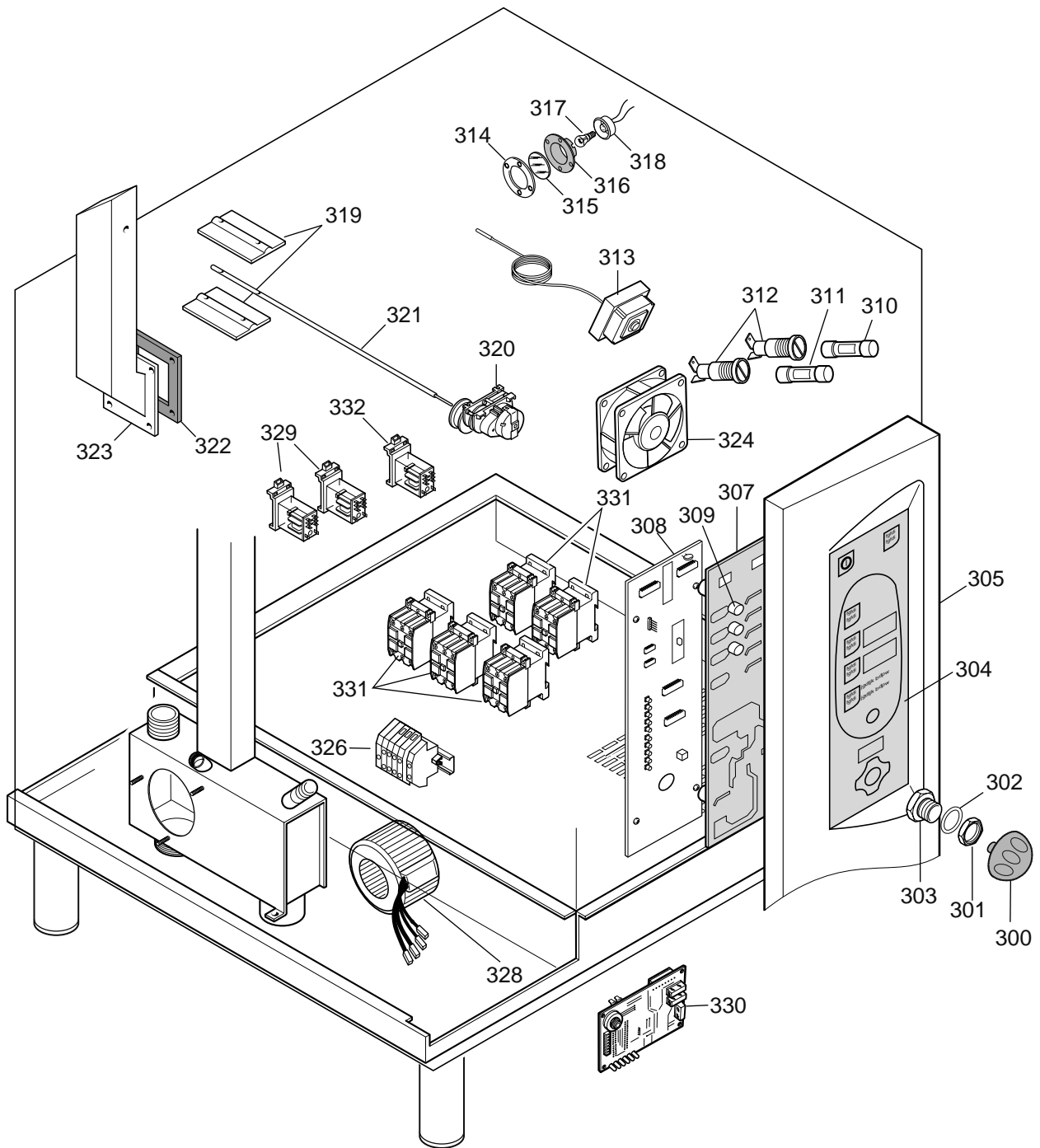
	Index	Indice
Pag. 2	Oven cabinet and door	Cella forno e porta
3	Water system	Impianto idraulico
4	Boiler	Boiler
5	Electrical components	Componenti elettrici
6	Tray support	Struttura portateglie
7-10	Spare part list	Lista ricambi

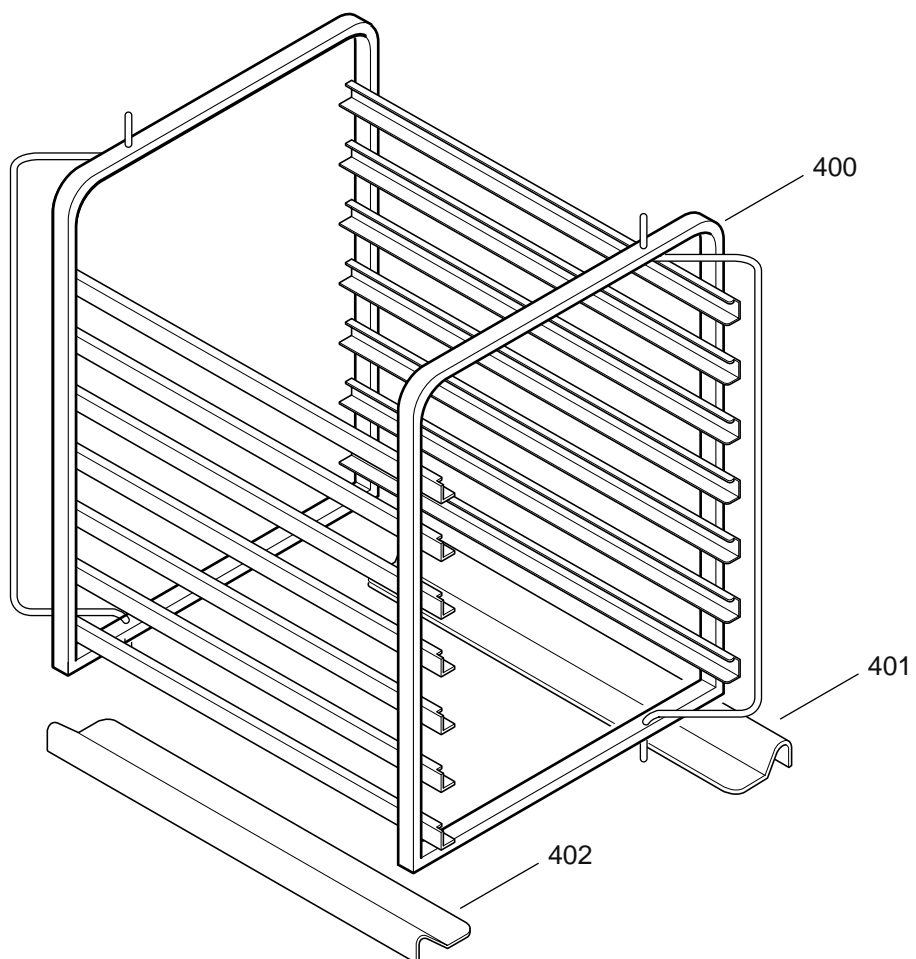
Brand / Marchio : ELECTROLUX
Factory code: 9PDX











10 Gn 2/1 Electric steam - convection oven
Forno convezione - vapore elettrico 10 Gn 2/1

PNC	Model	Ref.
260814	AOS102EAMQ	a
260824	AOS102EABQ	b

Pos	Factory Code	6DGT Code	Descrizione	Description	Ref./ Notes
			Pagina 2	Page 2	
1		0C4626	COPERCHIO	COVER	
2	0870863502		FIANCO DX	RIGHT SIDE PANEL	
3	0522849000	0C1215	SCHIENALE	BACK PANEL	
4	0522848902	0C1216	FIANCO SX	LEFT SIDE PANEL	
5	0831842201	0C4233	PIEDINO DI SERVIZIO	FOOT	
6	0806847803	0C4234	CERNIERA SUPERIORE	UPPER HINGE	
7	0806861600	0C4235	CERNIERA INFERIORE	LOWER HINGE	
8	0873870001	0C4504	VETRO INTERNO	INNER GLASS	
9	0878864306	0C4505	PORTA COMPLETA	COMPLETE DOOR	
10	0806859300	0C4476	PROFILO DX-SX	RIGHT AND LEFT TRIM	
11	0574817300	0C4503	VETRO ESTERNO	EXTERNAL GLASS	
12	0543839700	0C4088	GUARNIZIONE FLANGIA SPILLONE	GASKET	
13	0543828001	006976	AMMORTIZZATORE	DAMPER	
14	0806822000	007007	CERNIERA VETRO INTERNO	HINGE, INNER GLASS	
15	0835872001	0C4477	GR.CHIUSURA A SCATTO 'HRS'	CLOSING MECHANISM	
17	0548871500	0C4090	MANIGLIA CHIUSURA A SCATTO 'HRS'	DOOR HANDLE	
18	0516896401	0C4238	DADO FISSAGGIO	NUT FOR DOOR CATCHER	
19	0546822600	0C4091	TAPPO PER MANIGLIA 'HRS'	DOOR COVER HANDLE	
20	0806859901	0C4092	NA SELLO	DOOR CATCHER	
21	0699603700	049627	MAGNETE	MAGNET	
22	0528869601	0C4292	VASCHETTA RACC.CONDENSE PORTA	DOOR DRAIN TRAY	
23	0543835000	0C1887	GUARNIZIONE CELLA-PORTA LW 10	GASKET	
24	0831847101	0C4620	PARETE DI ASPIRAZIONE	SUCTION WALL	
25	0518807301	0C3423	MOLLA AGGANCIO PARETE	SPRING	
26	0518808700	0C2769	FILTRO FONDO	FILTER	
27	0654600000	049621	INTERRUTTORE MAGNETICO	MAGNETIC SWITCH	
28	0831831001	0C4240	SPILLONE CURVO LWZ T.C.MULTIPOINT	MEAT PROBE	a,c
29	0527865201	0C1505	SUPPORTO SPILLONE AOS LW20	MEAT PROBE SUPPORT	
30	0856814100	0C4298	BACINELLA SNODABILE RINFORZATA	DRAIN TRAY	
31	0806858901	0C4293	TUBO PER CONDENSE 1/1	DRAIN TUBE	
32	0516855300	006991	DADO SONDA CELLA	NUT, CAVITY PROBE	
34	0214105101	020997	CONTRODADO PORTA UGELLO	LOCK NUT	
35	0508838701	002700	RONDELLA TENUTA SONDA CELLA	WASHER	
36	0543816300	002624	GUARNIZIONE PER TENUTA SONDA	GASKET	
37	0516809400	002623	RACCORDO SONDA CELLA	CONNECTION, CAVITY PROBE	
38	0830891200	006995	SONDA LAMBDA	LAMBDA PROBE	a,c
39	0214111412	050670	DADO M 20 X 1,5	NUT	a,c
40	0215170716	050682	OGIVA DA 12	OGIVA	a,c
41	0806857201	0C4244	COND. FLANGIA TO SONDA LAMBDA	FLANGE TUBE	a,c
42	0543838300	0C4093	GUARNIZIONE SUP. BYPASS/LAMBDA	GASKET	
44	0543841300	0C4094	GUARN. VASC. CONDENSE PORTE	GASKET	
46	0543832100	0C1194	GUARN. CONDOTTO ARIA-COPERCHIO	GASKET, DUCT	
47	0611807200	0C2674	MOTORE	MOTOR	
48	0543816700	002873	O RING	O RING	
49	0516808902	002699	CUSCINETTO	BEARING	
50	0538815401	0C4138	FLANGIA FISS.TENUTA MOTORE	FLANGE	
51	0831804901	0C1172	VENTOLA	FAN	
52		0C2241	RESISTENZA 8 Kw	HEATING ELEMENT 8 Kw	a
52		0C2242	RESISTENZA 8 Kw	HEATING ELEMENT 8 Kw	b
53	0543816501	002689	GUARNIZIONE RESISTENZE CELLA	GASKET, CAVITY HEATING ELEMENT	
54	0503897402	006253	ANGOLARE RESISTENZE	SUPPORT	

10 Gn 2/1 Electric steam - convection oven
Forno convezione - vapore elettrico 10 Gn 2/1

PNC	Model	Ref.
260814	AOS102EAMQ	a
260824	AOS102EABQ	b

Pos	Factory Code	6DGT Code	Descrizione	Description	Ref/ Notes
55	0527856600	0C1175	LAMA FISSAGGIO RESISTENZE	SUPPORT	
56	0527856500	0C1174	SUPPORTO RESISTENZE	SUPPORT	
57	0516809200	002702	DADO FISSAGGIO TENUTA SONDA	NUT	
			Pagina 3	Page 3	
100	0696805600	0C1934	ELETTROVALVOLA	WATER VALVE	
101	0543840600	0C4096	GUARNIZIONE FILTRO REFLEX 9052	GASKET	
102	0549801800	0C2312	VALVOLA NON RITORNO	NOT RE-FLOW VALVE	
103	0516879400	0C2313	RACCORDO ENTRATA ACQUA	PIPE FITTING	
105	0831811400	0C1155	ASSIEME FILTRO	FILTER	
106	0516896102	0C4198	RACCORDO INNESTO RAPIDO	PIPE FITTING	
107	0544809000	0C1117	VALVOLA NON RITORNO	NOT RE-FLOW VALVE	
108	0516871900	0C1116	RACCORDO PER POMPA	CONNECTION, PUPM	
109	0543832300	0C1935	O-RING	O-RING	
110	0680801301	0C2342	POMPA	PUMP	
111	0696805500	0C1933	ELETTROVALVOLA	WATER VALVE	
112		0C1881	ELETTROVALVOLA	VALVE	
113	0544808600	0C1149	TERMINALE A CODOLO PM0515	CONNECTION, C.S.	
114	0544808500	0C1124	INTERMEDIO A T PM0215E JG	CONNECTION, C.S.	
115	0646813000	0C1126	PRESSOSTATO A TTACCO RAPID	CONNECTION FOR WASH ARM	
116	0806864400	0C4294	ASSIEME COLLETTORE LAVAGGIO	COLLECTOR,C.S.	
117	0806818201	007009	ASS. SUPPORTO A TTACCO GETTO LAVAGGIO	SUPPORT	
118	0543828300	007074	ANELLO DI TENUTA OR4118 V	OR	
119	0806866601	0C4197	ATTACCO PER GETTO	CONNECTION FOR WASH ARM	
120	0516856001	007024	GUIDA PER GETTO	RUNNER FOR WASH ARM	
121	0806823100	007010	GETTO ROTANTE	ROTATING WASHING JET	
122	0518807100	007026	MOLLA	SPRING	
123	0544808100	0C1151	TAPPO PER SERBATOIO BLU	BLUE CUP	
124	0544808200	0C1152	TAPPO PER SERBATOIO ROSSO	RED CUP	
125	0544808000	0C1150	SERBATOIO DETERGENTE-BRIL	TANK	
126	0544808900	0C1154	PARATIA PER SERBATOIO ROSSO	RED BULKHEAD	
127	0544808400	0C1153	PARATIA PER SERBATOIO BLU	BLUE BULKHEAD	
129	0H22982800	007012	TUBO UMDIFICATORE	HUMIDIFIER PIPE	
	*	0C4426	SERBATOIO COMPLETO	TANK, COMPLETE	
			Pagina 4	Page 4	
200	0831844600	0C4351	ASSIEME BOILER	BOILER ASS.Y	
201	0560855601	0C4352	KIT ISOLAMENTO	KIT ISOLATION	
202	0543816601	002692	TAPPO	STOPPER	
203	0543817500	002634	GUARNIZIONE	GASKET	
204	0830890600	0C1201	SONDA DI LIVELLO	LEVEL PROBE	
205	0516809501	007117	RACCORDO	CONNECTION	
206	0696804201	0C0882	VALVOLA DI SCARICO	DRAIN VALVE	
207	0516868600	0C1063	MANICOTTO 1"-3/4"	CONNECTION 1"-3/4"	
208	0516872000	0C1626	RESCA D12 FILETT 1/4' GAS	PIPE CONNECTION	
209	0516879600	0C4099	UGELLO 'ELPIS'1/4'FD3.5-3/8'M	NOZZLE	
210	0516857200	006990	RACCORDO	CONNECTION	
211	0516809301	002701	TENUTA SONDA	GASKET, PROBE	
212	0516809200	002702	DADO FISSAGGIO TENUTA SONDA	NUT	
213	0546818503		PANNELLO FRONTALE INFERIORE	PANNEL	
214	0873881200	0C4248	DOCETTA MINIREEL KLARCO A OSQ	SHOWER	
215	0543828800	007029	O RING	O RING	

10 Gn 2/1 Electric steam - convection oven
Forno convezione - vapore elettrico 10 Gn 2/1

PNC	Model	Ref.
260814	AOS102EAMQ	a
260824	AOS102EABQ	b

Pos	Factory Code	6DGT Code	Descrizione	Description	Ref./ Notes
216	0617824800	0C1485	RESISTENZA BOILER 20 Kw	HEAT. ELEMENT, BOILER 20 kW	a
216	0617827400	0C1501	RESISTENZA BOILER 20 Kw	HEAT. ELEMENT, BOILER 20 kW	b
217	0543816800	002874	OR BOILER	OR BOILER	
218	0508839400	005381	FLANGIA BOILER	FLANGE	
219	0515857001	055347	DISTANZIALE PER SONDA L=9	SPACER	
220	0543839600	0C3442	GUARNIZIONE PORTELLO	GASKET	
221	0J89061403	0C3443	PORTELLO ISPEZIONE	INSPECTION COVER	
			Pagina 5	Page 5	
300	0548869900	0C3221	MANOPOLA	HANDLE	
301	0214114900	051263	CONTRODADO	LOCK NUT	
302	0508836400	002727	RONDELLA	DISK	
303	0516807301	002662	BOCCOLA	BUSH	
304	0675838203	007057	MEMBRANA LIV.A	LAYER LEV. A	
305	0873879501	0C4295	CRUSCOTTO LIV. A (NO MEMBRANA)	CONTROL PANEL LEV. A (NO LAYER)	
307	0675837902	0C0043	SCHEDA USER INTERFACE LIV. A	USER INTERFACE BOARD, LEV. A	
308	0675837808	0C0042	SCHEDA POWER COP20-A LIV. A/B AOS	MAIN POWER	
309	0548836902	002670	PROLUNGA PULSANTE	EXTENSION	
310		0C1480	FUSIB. 6.3A T	FUSE 6.3 A T	
311		0C2245	FUSIBILE 80 A	FUSE 80 A	
312	0652802100	0F0031	PORTA FUSIBILE	FUSE HOLDER	
313	0646812200	007042	LIMITATORE, CELLA	LIMITER, CAVITY	
314	0508840801	002628	FLANGIA	FLANGE	
315	0574804900	002627	VETRO	GLASS	
316	0543817202	002626	GUARNIZIONE	GASKET	
317	0660808300	0C4396	LAMPADA A LOGENA	HALOGEN LAMP	
318	0660807000	0C1200	PORTALAMPADA	LAMP HOLDER	
319	0538804000	0C1169	FARFALLA	CLOSER	
320	0646812801	0C0883	MOTORIDUTTORE	MOTOREDUCER	
321	0516887701	0C4296	ASTA	SHAFT	
322	0543832200	0C1168	GUARNIZIONE	GASKET	
323	0831806402	0C1219	CONDOTTO ARIA	DUCT, AIR	
324	0624811000	0C4106	VENTILATORE	FAN	
325	0694605400	049303	FILTRO	FILTER	
326		0C4820	MORSETTIERA DI ALIMENTAZIONE	TERMINAL BOARD	
328		0C0886	TRASFORMATORE	TRANSFORMER	
329		056466	RELE	RELE	
330	0624807002	007047	ALIMENTATORE SWITCHING	SWITCHING FEEDER	
331	0648807700	0C2244	CONTATTATORE K3-50A	CONTACTOR K3-50A	
	0648807400	006879	CONTATTATORE K3-18A	CONTACTOR K3-18A	
	0648807700	007080	CONTATTATORE K3-32A	CONTACTOR K3-32A	
332	0647822900		RELE	RELE	
			Pagina 6	Page 6	
400	0853863701	0C1209	SUPPORTO TEGLIE	TRAY SUPPORT	
401	0527850300	0C1210	ELEMENTO DESTRO	RIGHT ELEMENT	
402	0527850400	0C1211	ELEMENTO SINISTRO	ELFT ELEMENT	

10 Gn21 Electric steam - convection oven
Forno convezione - vapore elettrico 10 Gn 2/1

PNC	Model	Ref.
260814	AOS102EAMQ	a
260824	AOS102EABQ	b

Pos	Factory Code	6DGT Code	Descrizione	Description	Ref/ Notes
			SONDE DI TEMPERATURA	TEMPERATURE PROBES	
	0830898900	0C0324	SONDA CELLA (L 400)	CAVITY PROBE (L 400)	
	0830899000	0C0325	SONDA BOILER (L 800)	BOILER PROBE (L 800)	
	0830899100	0C0326	SONDA BYPASS (L 1200)	BYPASS PROBE (L 1200)	