



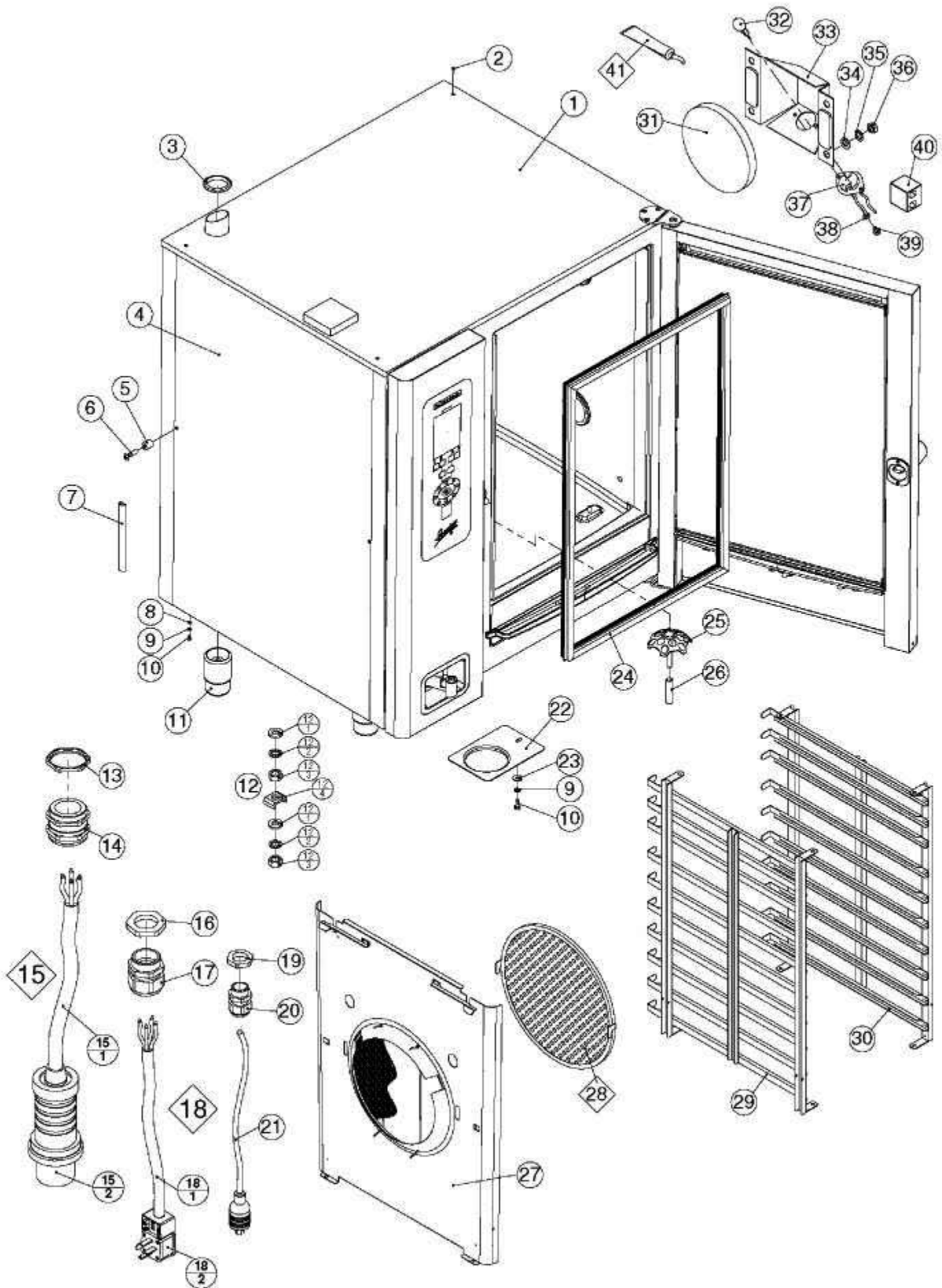
Spare part list – Ersatzteilliste

**Combi steamer MB Genius-T 611 1011 series/11
version UL electric 208V - gas 120V/interior 230V**

**Kombidämpfer MB Genius-T 611 1011 Serie/11
Version UL Elektro 208V - Gas 120V/intern 230V**

Index of contents - Inhaltsverzeichnis

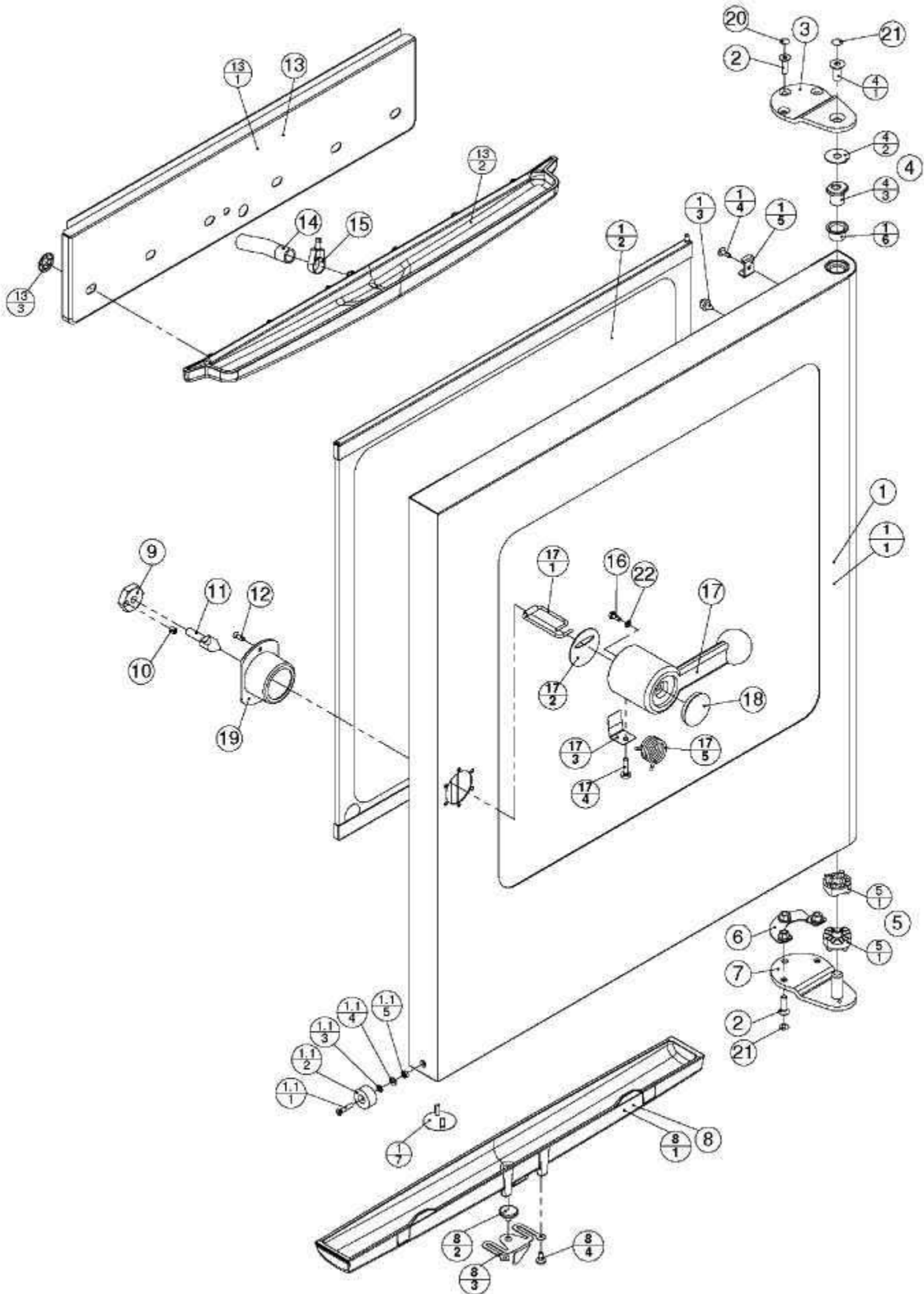
Mounting parts, lighting 611 1011 UL series/11	Montageteile lose 611 1011 UL Serie/11	4
Assembly door, door latch 611 1011	Tür, Türverschluss 611 1011 Tür zweiteilig	6
Control unit MB Genius-T 611 1011 UL series/08	Bedienteil MB Genius-T 611 1011 UL Serie/08	8
Mounting plate control unit 611 1011 UL series/11	Elektroblech Bedienteil 611 1011 UL Serie/11	10
Switching device 611 1011 UL series/11	Elektromontageplatte 611 1011 UL Serie/11	12
Motor, heating 611 1011 UL series/11	Motor, Heizung 611 1011 UL Serie/11	14
Transformer 611 1011 UL series/11	Transformator 611 1011 UL Serie/11	16
Tube roller 611 1011 UL	Schlauchaufroller 611 1011 UL	18
Supply air UL 1 chamber	Zuluft UL 1 Kammer	20
Downspout 611 1011	Ablauf 611 1011	22
Valve support 611 1011 UL series/11	Ventile 611 1011 UL Serie/11	24
Autoclean 1/1 UL	Autoclean 1/1 UL	26
Gas 611 1011 UL compensator series/11	Gas 611 1011 Kompensator Serie/11 UL	28
Switching device gas 611 1011 UL	Elektromontageplatte Gas 611 1011 UL	30
KH 2 inside UL	KH 2 innen UL	32
KH 2 outside	KH 2 aussen	34
Cable harness, connection diagramm, support 611 1011 UL	Kabelbaum, Schaltplan, Hilfsmittel 611 1011 UL	36



Combi steamer MB Genius-T 611 1011 series/11 version UL electric 208V - gas 120V/interior 230V - Kombidämpfer MB Genius-T 611 1011 Serie/11 Ve

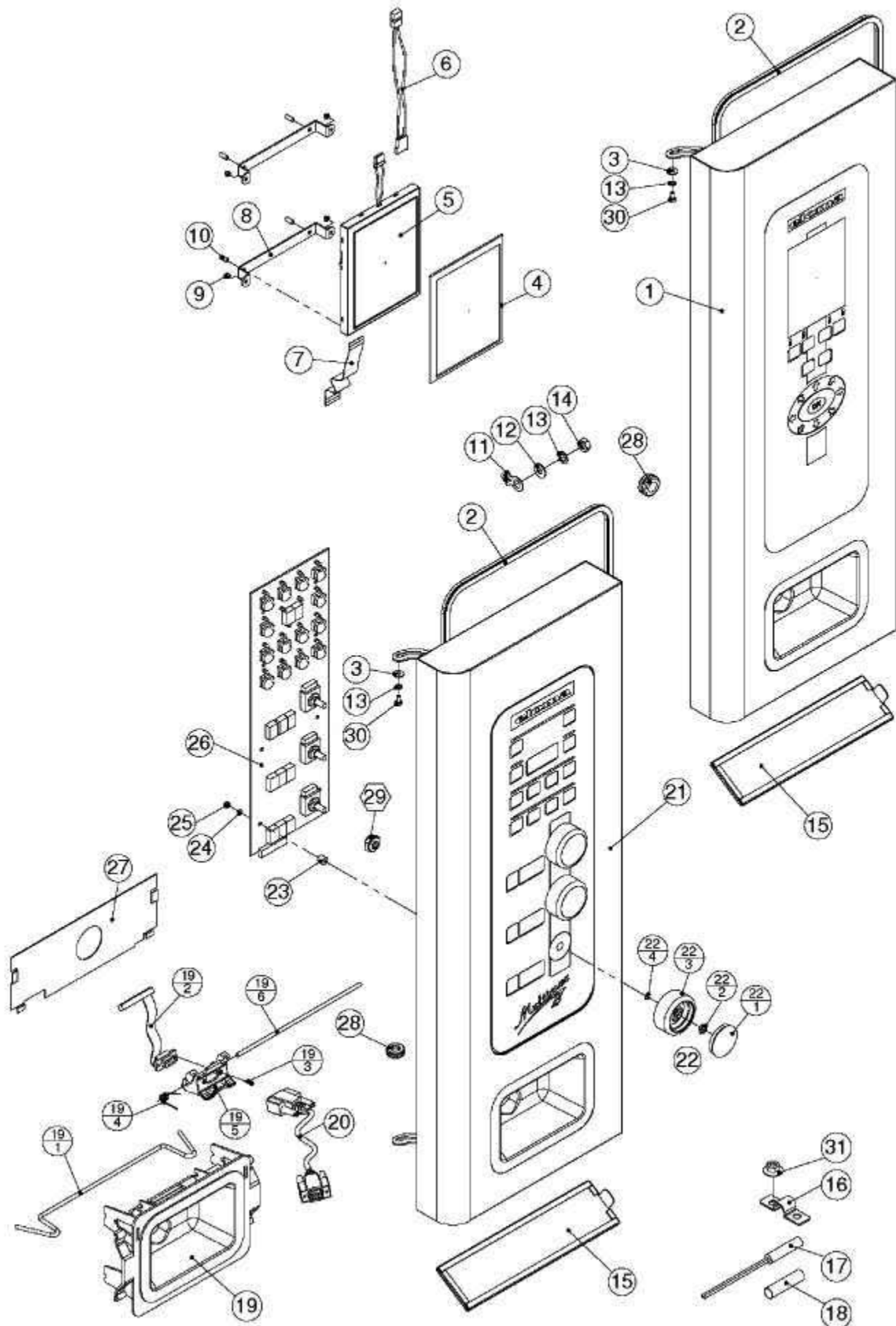
1	EL0741604	Case cover d2k 611 1011 RA	Gehäusedeckel d2k 611 1011 RA
1	EL0740942	Case cover d2k 611 1011 LA	Gehäusedeckel d2k 611 1011 LA
1	EL0760455	Case cover d2k 611 1011 RA gas	Gehäusedeckel d2k 611 1011 RA Gas
2	EL0039411	Raised countersunk DIN 966 M4x12 V2A	Linsensenkschraube DIN 966 M4x12 V2A
3	EL0584096	Gasket drain	Dichtung Abluftrohr
4	EL0741159	Side panel d2k 611	Seitendeckel d2k 611
4	EL0741655	Side panel d2k 1011	Seitendeckel d2k 1011
5	EL0502592	Distance bush	Distanzhülse M4x9mm selbsthaftend
6	EL0000310	Raised countersunk DIN 966 M4x16 V2A	Linsensenkschraube DIN 966 M4x16 V2A
7	EL0374407	Sealing profile	Dichtprofil
8	EL0001007	Washer DIN 125 A43 V2A	Scheibe DIN 125 A4,3 V2A
9	EL0050849	Lock washer DIN 6797 J43 V2A	Zahnscheibe DIN 6797 J4,3 V2A
10	EL0068217	Hexagon head screw DIN 933 M4x10 V2A	Sechskantschraube DIN 933 M4x10 V2A
11	EL0744824	Foot 611 1011	Verstellfuß rund 611 1011
12	EL0527661	Clamp strap M6 (ET)	Klemmbügel M6 (ET)
12.1	EL0004014	Washer DIN 125 A64 V2A	Scheibe DIN 125 A6,4 V2A
12.2	EL0892912	Lock washer DIN 6797 J64 V2A	Zahnscheibe DIN 6797 J6,4 V2A
12.3	EL0251887	Hexagon nut DIN 934 M6 V2A	Sechskantmutter DIN 934 M6 V2A
12.4	EL0223697	Clamp strap M6	Klemmbügel M6
13	EL0953296	Lock nut PG 36 UL	Gegenmutter für Verschraubung PG 36 UL
14	EL0953288	Connection PG 36 UL	Verschraubung PG 36 UL
15	EL0976210	Connection cable 1011 1221 UL serial/06	Anschlusskabel 1011 1221 UL Serie/06
15.1	EL0776653	Connection cable AWG 4	Anschlusskabel AWG 4
15.2	EL0974358	Plug 100 A	Stecker 100 A
16	EL0501323	Lock nut M25x1.5 UL	Gegenmutter für Verschraubung M25x1.5 UL
17	EL0501322	Connection M25x15 brass	Verschraubung M25x1,5 Messing
18	EL0976202	Connection cable 611 UL serial/06	Anschlusskabel 611 UL Serie/06
18.1	EL0761303	Connecting cable AWG 8	Anschlusskabel AWG 8
18.2	EL0789720	Plug 50 A	Stecker 50 A
19	EL0500408	Lock nut PG 16 UL	Gegenmutter für Verschraubung PG 16 UL
20	EL0500407	Connection PG 16 UL	Verschraubung PG 16 UL
21	EL0501188	Connection cable plug 3-pole	Anschlusskabel Stecker 3-polig
22	EL0957836	Cover sheet drain 611 1011 UL	Abdeckblech Ablauf 611 1011 UL
23	EL0026999	Washer DIN 9021 43 V2A	Scheibe DIN 9021 4,3 V2A
24	EL0742368	Door sealing frame silicone d2k 611	Türdichtung Silikonrahmen d2k 611
24	EL0742376	Door sealing frame silicone d2k 1011	Türdichtung Silikonrahmen d2k 1011
25	EL0778257	Filter cap 611 1011	Siebkappe 611 1011
26	EL0500517	Bush long	Hülse lang
27	EL0508725	Air deflector 611 06	Luftleitblech 611 06
27	EL0508853	Air deflector 1011 06	Luftleitblech 1011 06
28	EL0760749	Fat filter 611 1011 2011 2021	Fettfilter 611 1011 2011 2021
29	EL0507329	Hanging rack fullsize serial/11 611 left	Einhängegestell Fullsize Serie/11 611 links
29	EL0507332	Hanging rack fullsize serial/11 1011 left	Einhängegestell Fullsize Serie/11 1011 links
30	EL0507339	Hanging rack fullsize serial/11 611 right	Einhängegestell Fullsize Serie/11 611 rechts
30	EL0507341	Hanging rack fullsize serial/11 1011 right	Einhängegestell Fullsize Serie/11 1011 rechts
31	EL0747521	Glass lid	Glasscheibe Beleuchtung sandgestrahlt
32	EL0570478	Halogen lamp 12V 20W	Halogenlampe 12V 20W
33	EL0504705	Assembly lamp bracket EB 50 80 0611 1011 (ET)	VBG Lampenhalter EB 50 80 611 1011 (ET)
34	EL0003980	Washer DIN 125 A53 V2A	Scheibe DIN 125 A5,3 V2A
35	EL0304816	Lock washer DIN 6797 J53 V2A	Zahnscheibe DIN 6797 J5,3 V2A
36	EL0553727	Hexagon nut DIN 934 M5 brass	Sechskantmutter DIN 934 M5 Messing
37	EL0577294	Halogen lamp socket	Halogenfassung mit Flansch
38	EL0050822	Lock washer DIN 6797 J32 V2A	Zahnscheibe DIN 6797 J3,2 V2A
39	EL0003913	Lens head screw DIN 7985 M3x5 V2A	Linsenschraube DIN 7985 M3x5 V2A
40	EL0658235	Clamp lamp 15 A 2pin	Leuchtenklemme 15 A 2-polig
41	EL0872849	Silicone adhesive Novasil S25 cartridge 80ml	Silikonkleber Novasil S25 Kartusche 80 ml

Assembly door, door latch 611 1011 - Tür, Türverschluss 611 1011 Tür zweiteilig



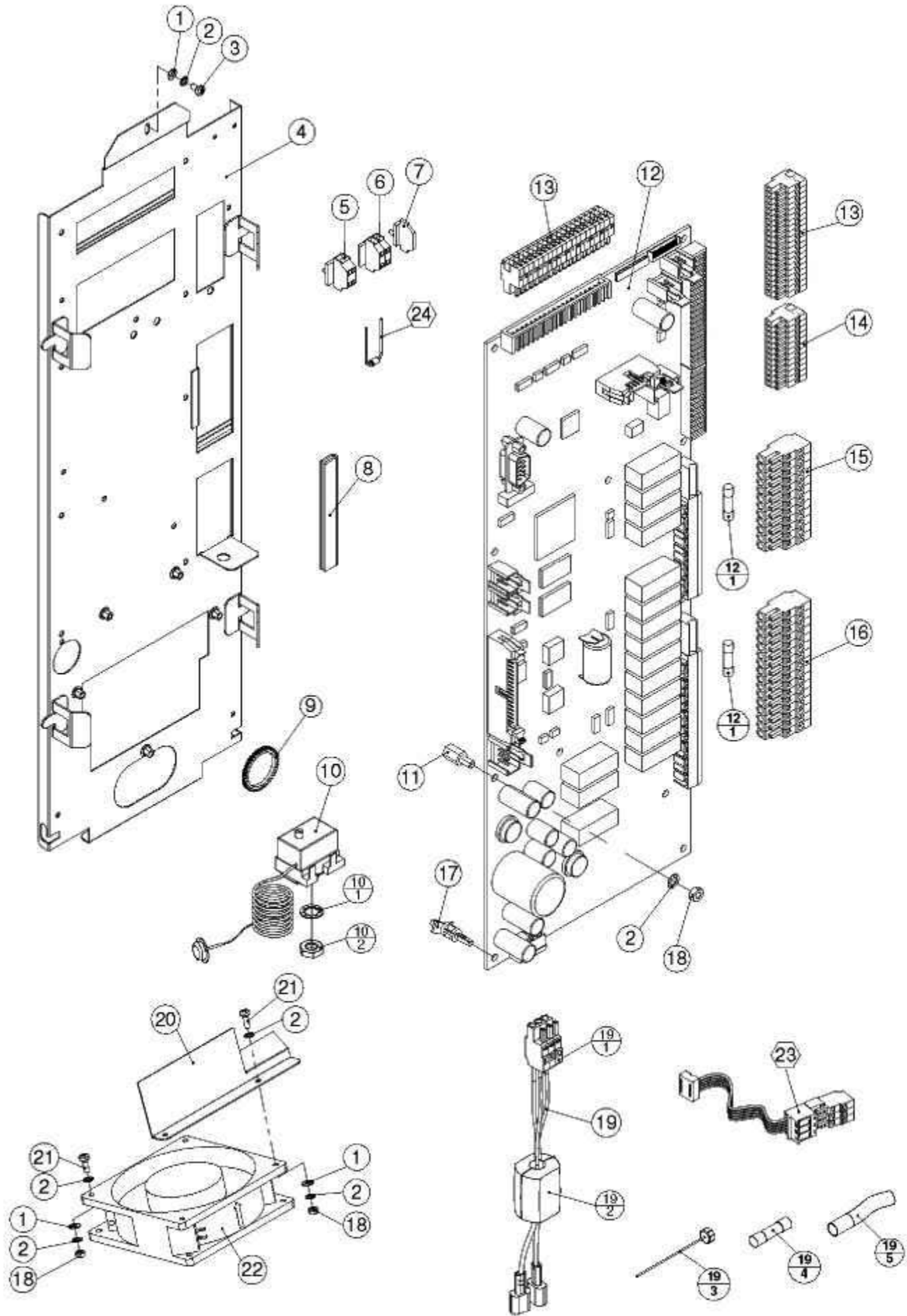
Combi steamer MB Genius-T 611 1011 series/11 version UL electric 208V - gas 120V/interior 230V - Kombidämpfer MB Genius-T 611 1011 Serie/11 Ve

1	EL0887528	Door mounted 611 RA serial/06 without handle door	Tür montiert 611 RA ohne Türgriff Serie/06
1	EL0887536	Door mounted 611 LA serial/06 without handle door	Tür montiert 611 LA ohne Türgriff Serie/06
1	EL0887412	Door mounted 1011 RA serial/06 without handle door	Tür montiert 1011 RA ohne Türgriff Serie/06
1	EL0887544	Door mounted 1011 LA serial/06 without handle door	Tür montiert 1011 LA ohne Türgriff Serie/06
1.1	EL0887552	Exterior door cpl. 611 RA serial/06	Aussentür kpl. 611 RA Serie/06
1.1	EL0887560	Exterior door cpl. 611 LA serial/06	Aussentür kpl. 611 LA Serie/06
1.1	EL0887447	Exterior door cpl. 1011 RA serial/06	Aussentür kpl. 1011 RA Serie/06
1.1	EL0887579	Exterior door cpl. 1011 LA serial/06	Aussentür kpl. 1011 LA Serie/06
1.1.1	EL0014125	Countersunk screw DIN 965 M4x20 V2A	Senkschraube DIN 965 M4x20 V2A
1.1.2	EL0372994	Magnet red cap	Magnet Türeendschalter
1.1.3	EL0050849	Lock washer DIN 6797 J43 V2A	Zahnscheibe DIN 6797 J4,3 V2A
1.1.4	EL0026999	Washer DIN 9021 43 V2A	Scheibe DIN 9021 4,3 V2A
1.1.5	EL0003905	Hexagon nut DIN 934 M4 V2A	Sechskantmutter DIN 934 M4 V2A
1.2	EL0887587	Inner door cpl. 611 serial/06	Innentür kpl. 611 Serie/06
1.2	EL0887420	Inner door cpl. 1011 serial/06	Innentür kpl. 1011 Serie/06
1.3	EL0886726	Rubber	Gummipuffer
1.4	EL0525316	Cup screw M4x8 V2A	Becherschraube M4x8 V2A
1.5	EL0887501	Angle bracket door serial/06	Haltewinkel Tür montiert Serie/06
1.6	EL0752061	Collar bush	Bundbuchse
1.7	EL0017779	Cover cap yellow	Abdeckkappe gelb
2	EL0741175	Countersunk screw DIN 7991 M6x20 V2A	Senkschraube DIN 7991 M6x20 V2A
3	EL0741167	Bearing door d2k 611 1011	Türlager d2k 611 1011
4	EL0504706	Mounting parts hinge EB 50 80 0611 1011 (ET)	Montageteile Türscharnier EB 50 80 611 1011 (ET)
4.1	EL0209791	Countersunk screw DIN 7991 M8x20 V2A	Senkschraube DIN 7991 M8x20 V2A
4.2	EL0758868	Lock washer	Sicherungsscheibe
4.3	EL0741434	Excentric	Exzenter
5	EL0504697	Ratchet disk (2x) (ET)	Rastscheibe (2x) (ET)
5.1	EL0875023	Ratchet disk	Rastscheibe
6	EL0752096	Nut support d2k 611 1011 RA	Mutterhalter kpl. d2k 611 1011 RA
6	EL0752118	Nut support d2k 611 1011 LA	Mutterhalter kpl. d2k 611 1011 LA
7	EL0875961	Bearing door down d2k 611 1011	Türlager kpl. unten d2k 611 1011
8	EL0783331	Flume mounted d2k 611 1011	Abtropfrinne mont. d2k 611 1011
8.1	EL0781215	Flume door d2k 611 1011	Abtropfrinne Tür d2k 611 1011
8.2	EL0781177	Sealing plug dripping	Dichtstopfen Abtropfrinne
8.3	EL0781185	Spring downspout	Feder Abtropfrinne
8.4	EL0783463	PT screw	PT Schraube
9	EL0767476	Lock nut SW 27x8	Sicherungsmutter SW 27x8
10	EL0768464	Threaded pin DIN 916 M6x8 V2A	Gewindestift DIN 916 M6x8 V2A
11	EL0758264	Zigzag bloc RA 611 1011	Zick-Zack-Kloben Autoclean RA 611 1011
11	EL0758272	Zigzag bloc LA 611 1011	Zick-Zack-Kloben Autoclean LA 611 1011
12	EL0039411	Raised countersunk DIN 966 M4x12 V2A	Linsensenkschraube DIN 966 M4x12 V2A
13	EL0781614	Front cover monted 611 1011	Frontdeckel mont. 611 1011
13.1	EL0781606	Front cover 611 1011	Frontdeckel 611 1011
13.2	EL0781193	Drain trench d2k 611 1011	Ablaufrinne d2k 611 1011
13.3	EL0781649	Connection plate	Klemmscheibe
14	EL0506222	Hose silicone D11x3 transparent	Silikonschlauch D11x3 transparent
15	EL0276634	Hose clamp 14-19	Schlauchschnelle Spannbereich 14-19
16	EL0068217	Hexagon head screw DIN 933 M4x10 V2A	Sechskantschraube DIN 933 M4x10 V2A
17	EL0748765	Door handle RAL 5003 sapphire 611 1011 RA	Griff Türverschluss RAL 5003 saphirblau 611 1011 RA
17	EL0758388	Door handle RAL 5003 sapphire 611 1011 LA	Griff Türverschluss RAL 5003 saphirblau 611 1011 LA
17.1	EL0791504	Retainer 611 1011	Federbügel Türgriff 611 1011
17.2	EL0791652	Isolating disk 611 1011 2011	Verschlusscheibe Türgriff 611 1011 2011
17.3	EL0791644	Flat spring 611 1011	Blattfeder Türgriff 611 1011
17.4	EL0152285	Lens head screw DIN 7985 M5x20 V2A	Linsenschraube DIN 7985 M5x20 V2A
17.5	EL0791520	Spring	Innenfeder Türgriff 611 1011 2011
18	EL0748781	Cap silver D=37mm	Deckel klein silber D=37mm
19	EL0888575	Bush door handle d2k 611 1011 2011	Hülse Türgriff d2k 611 1011 2011 VA
20	EL0500515	Cap for internal hexagon 4 (M5)	Kappe für Innensechskant 4 (M5)
21	EL0500516	Cap for internal hexagon 5 (M6)	Kappe für Innensechskant 5 (M6)
22	EL0050849	Lock washer DIN 6797 J43 V2A	Zahnscheibe DIN 6797 J4,3 V2A



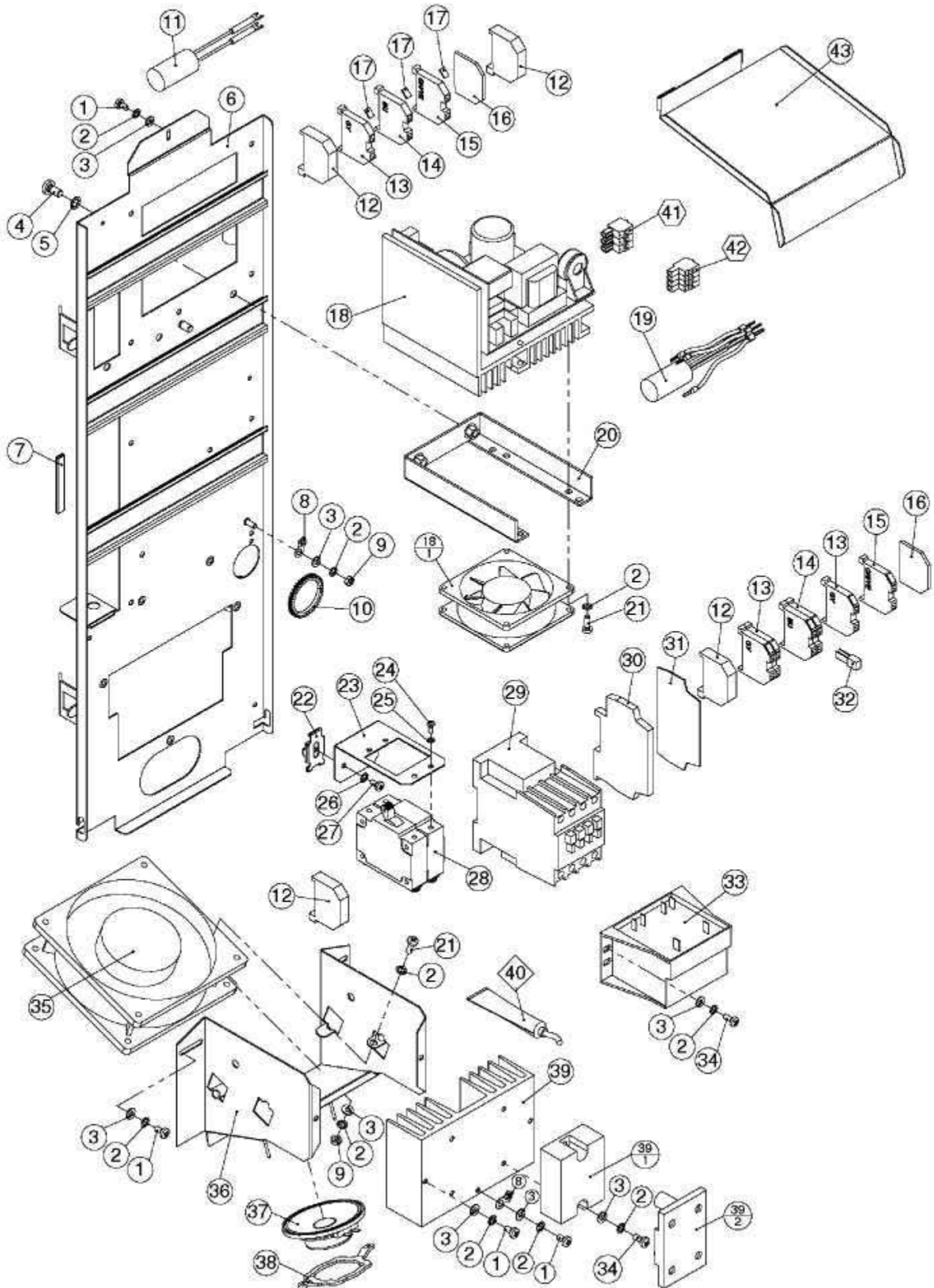
Combi steamer MB Genius-T 611 1011 series/11 version UL electric 208V - gas 120V/interior 230V - Kombidämpfer MB Genius-T 611 1011 Serie/11 Ve

1	EL0751154	Operating panel 611 Genius-T RA serial/06	Blende kpl. 611 Genius-T RA Serie/06
1	EL0750964	Operating panel 611 Genius-T LA serial/06	Blende kpl. 611 Genius-T LA Serie/06
1	EL0751006	Operating panel 1011 Genius-T RA serial/06	Blende kpl. 1011 Genius-T RA Serie/06
1	EL0751170	Operating panel 1011 Genius-T LA serial/06	Blende kpl. 1011 Genius-T LA Serie/06
2	EL0742295	Sealing frame 611	Dichtungsrahmen 611 EB 50
2	EL0742309	Sealing frame 1011	Dichtungsrahmen 1011 EB 80
3	EL0026999	Washer DIN 9021 43 V2A	Scheibe DIN 9021 4,3 V2A
4	EL0500534	Dust seal Display	Staubdichtung Bildschirm
5	EL0500642	Display 57"	Bildschirm 5,7"
6	EL0501007	Cable lighting display	Kabel Hintergrundbeleuchtung Bildschirm
7	EL0501008	Flat cable 40-pole display	Flachkabel 40 polig für Bildschirm
8	EL0502373	Holding bow TFT Display	Haltebügel TFT Bildschirm
9	EL0892807	Lock nut DIN 985 M25 V2A	Sicherungsmutter DIN 985 M2,5 V2A
10	EL0502387	Threaded pin DIN 915 M4x12 V2A	Gewindestift DIN 915 M4x12 V2A
11	EL0553182	Earth symbol M4	Erdungszeichen für M4
12	EL0001007	Washer DIN 125 A43 V2A	Scheibe DIN 125 A4,3 V2A
13	EL0050849	Lock washer DIN 6797 J43 V2A	Zahnscheibe DIN 6797 J4,3 V2A
14	EL0003905	Hexagon nut DIN 934 M4 V2A	Sechskantmutter DIN 934 M4 V2A
15	EL0747602	Filter ventilation well serial/06	Filter Lüftungsschacht Serie/06
16	EL0329525	Half clip	Halbe Rohrschelle
17	EL0581038	Control solenoid	Magnetschalter
18	EL0208094	Cable grommet	Kabeltülle schwarz
19	EL0500496	Grip recess RAL 5003 sapphire	Griffmulde Schlauchbrause RAL 5003 saphirblau kpl.
19.1	EL0500798	Brace stirrup grip recess	Spannbügel Griffmulde
19.2	EL0976512	Cable connection HACCP RSFBK 9-pol 1100mm	Verbindungskabel HACCP RSFBK 9-POL 1100mm
19.3	EL0786055	Screw 25x10 mm	E-Jotschraube 2,5x10 mm
19.4	EL0500771	Spring for cover interface	Feder Schnittstellenklappe
19.5	EL0500755	Flap interface blue	Schnittstellenklappe blau
19.6	EL0500763	Axle interface	Achse Schnittstellenklappe
20	EL0776696	Data line PC HACCP 2m	Datenkabel PC HACCP 2m
20	EL0898511	Data line PC HACCP 5m	Datenkabel PC HACCP 5m
21	EL0759449	Operating panel 611 MB RA serial/06	Blende kpl. 611 MB RA Serie/06
21	EL0759465	Operating panel 611 MB LA serial/06	Blende kpl. 611 MB LA Serie/06
21	EL0751022	Operating panel 611 MB gas RA serial/06	Blende kpl. 611 MB Gas RA Serie/06
21	EL0750956	Operating panel 1011 MB RA serial/06	Blende kpl. 1011 MB RA Serie/06
21	EL0759643	Operating panel 1011 MB LA serial/06	Blende kpl. 1011 MB LA Serie/06
21	EL0756644	Operating panel 1011 MB gas RA serial/06	Blende kpl. 1011 MB Gas RA Serie/06
22	EL0505356	Rotary knob D=48 blue (ET)	Drehknopf D=48 blau (ET)
22.1	EL0748781	Cap silver D=37mm	Deckel klein silber D=37mm
22.2	EL0765651	Hexagon nut M9X075	Sechskantmutter M9x0,75
22.3	EL0743690	Rotary knob D=48 RAL 5003 blue	Drehknopf D=48 RAL 5003 blau
22.4	EL0503932	O-ring 6x1	O-Ring 6x1
23	EL0527556	Spacer 7mm	Distanzbuchse 7mm
24	EL0357189	Washer PA 66 DI 32 X DA 7 X 06	Scheibe Pa 6,6 Di 3,2xDa 7x0,5
25	EL0749842	Lock nut M3	Sicherungsmutter DIN 985 M3 V2A
26	EL0742465	Ensemble of indicators MA-KT MB	Anzeigebaugruppe MA-KT MB
27	EL0788244	Deflector RA 611 1011 serial/06	Strömungsblech RA 611 1011 Serie/06
27	EL0788260	Deflector LA 611 1011 serial/06	Strömungsblech LA 611 1011 Serie/06
28	EL0553441	Rubber bushing DG 9	Gummitülle DG 9
29	EL0500623	Redary shaft seals	Dichtmutter
30	EL0586307	Hexagon head screw DIN 933 M4x8 V2A	Sechskantschraube DIN 933 M4x8 V2A



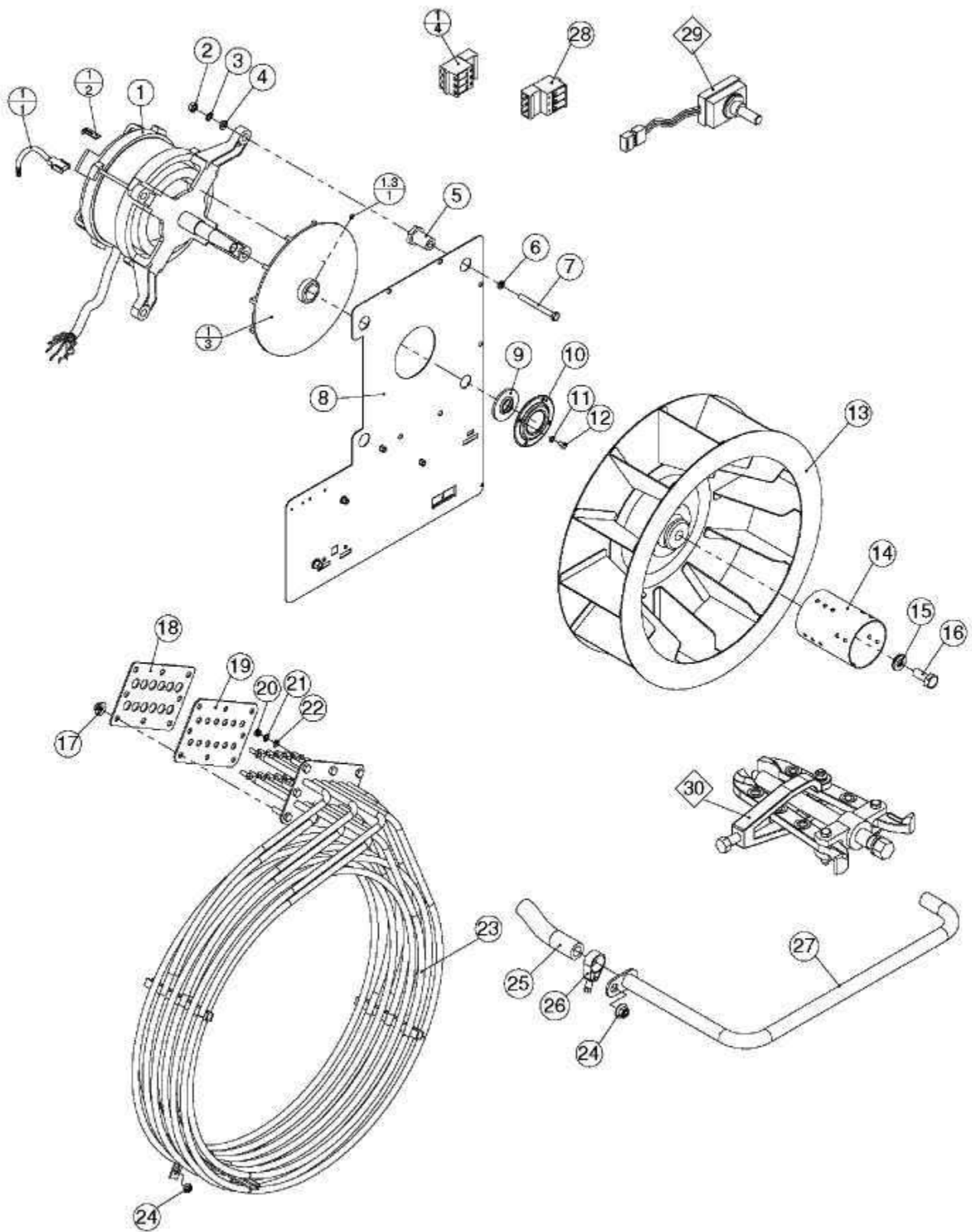
Combi steamer MB Genius-T 611 1011 series/11 version UL electric 208V - gas 120V/interior 230V - Kombidämpfer MB Genius-T 611 1011 Serie/11 Ve

1	EL0001007	Washer DIN 125 A43 V2A	Scheibe DIN 125 A4,3 V2A
2	EL0050849	Lock washer DIN 6797 J43 V2A	Zahnscheibe DIN 6797 J4,3 V2A
3	EL0001015	Lens head screw DIN 7985 M4x8 V2A	Linsenschraube DIN 7985 M4x8 V2A
4	EL0954462	Mounting plate electric 611 1011 06	Elektromontageblech 611 1011 06
5	EL0553549	Connector block 2-pole conductors with flange GY	Klemme 2-polig mit Flansch GY
6	EL0571075	Connector block 4 conductors GY	Klemme 4 polig mit Rastfuss GY
7	EL0570907	End plate con catch	Abschlussplatte mit Rastfuss
8	EL0758590	Edge guard	Kantenschutz
9	EL0740446	Edge guard	Kantenschutz
10	EL0504602	Safety temperature limiter	Sicherheitstemperaturbegrenzer
10.1	EL0897035	Lock washer DIN 6797 A105 V2A	Zahnscheibe DIN 6797 J10,5 V2A
10.2	EL0756091	Hexagon nut low DIN 439 M10X1 V2A	Sechskantmutter niedrig DIN 439 M10x1 V2A
11	EL0603228	Distance bolt M4x10 nickel-plated	Abstandsbolzen M4x10 vernickelt
12	EL0791369-EN	Main board Genius T Eloma english	Steuerbaugruppe Genius T Eloma englisch
12	EL0791458	Main board MB serial/06	Steuerbaugruppe MB Serie/06
12.1	EL0779601	Fine fuse 8 A delay 5x20mm	Feinsicherung 8 A träge 5x20mm
13	EL0749850	Plug 12-poles	Stecker 12-polig
14	EL0500619	Plug 12-poles	Stecker 12-polig
15	EL0500621	Plug 16-poles	Stecker 16-polig
16	EL0749869	Plug 20-poles	Stecker 20-polig
17	EL0749834	Spacer for control board	Abstandshalter Platine
18	EL0003905	Hexagon nut DIN 934 M4 V2A	Sechskantmutter DIN 934 M4 V2A
19	EL0958883	Cable harness control transformer 611-2021 UL	Kabelbaum Steuerung-Trafo 611-2021 UL
19.1	EL0898821	Plug 3-poles	Stecker 3-polig
19.2	EL0785040	Ferrite case	Ferrithülse mit Kunststoffgehäuse
19.3	EL0953113	Fuse holder	Sicherungskappe
19.4	EL0958026	Fine fuse 2A quick	Feinsicherung 2A flink
19.5	EL0958816	Serving	Schutzhülle für Kabel
20	EL0952133	Cover axial blower	Abdeckung Axialgebläse
21	EL0010537	Lens head screw DIN 7985 M4x12	Linsenschraube DIN 7985 M4x12 V2A
22	EL0693456	Axial fan 119x119x38 230V	Axialgebläse 119x119x38 230V
23	EL0774413	Cable kitchen signage	Kabel Küchenleitsystem
24	EL0895555	Z-Diode 13V 13 W gas	Z-Diode 13V 1,3 W Gas



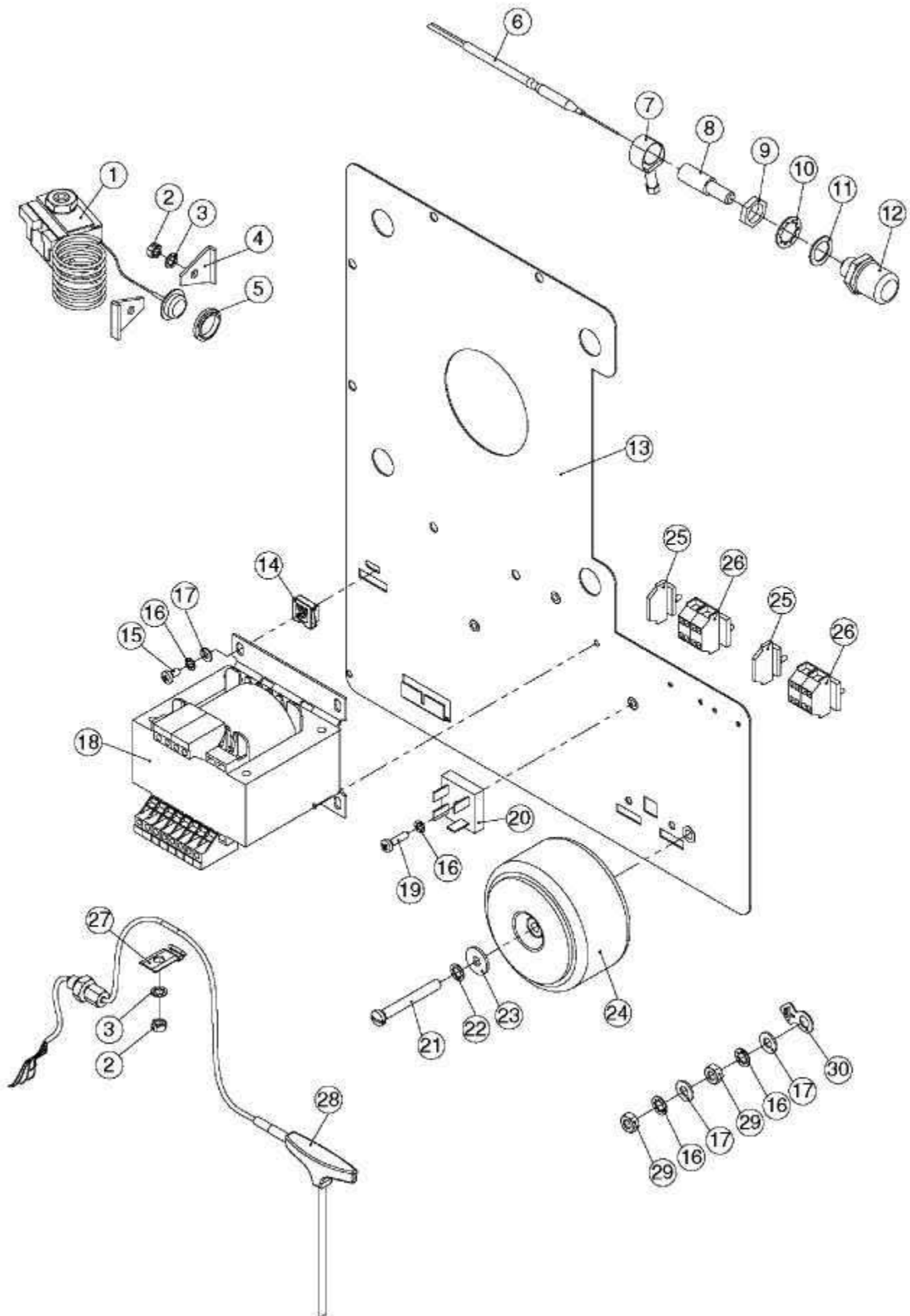
Combi steamer MB Genius-T 611 1011 series/11 version UL electric 208V - gas 120V/interior 230V - Kombidämpfer MB Genius-T 611 1011 Serie/11 Ve

1	EL0001015	Lens head screw DIN 7985 M4x8 V2A	Linsenschraube DIN 7985 M4x8 V2A
2	EL0050849	Lock washer DIN 6797 J43 V2A	Zahnscheibe DIN 6797 J4,3 V2A
3	EL0001007	Washer DIN 125 A43 V2A	Scheibe DIN 125 A4,3 V2A
4	EL0051373	Lens head screw DIN 7985 M6x10 V2A	Linsenschraube DIN 7985 M6x10 V2A
5	EL0892912	Lock washer DIN 6797 J64 V2A	Zahnscheibe DIN 6797 J6,4 V2A
6	EL0954462	Mounting plate electric 611 1011 06	Elektromontageblech 611 1011 06
7	EL0758590	Edge guard	Kantenschutz
8	EL0553182	Earth symbol M4	Erdungszeichen für M4
9	EL0003905	Hexagon nut DIN 934 M4 V2A	Sechskantmutter DIN 934 M4 V2A
10	EL0740446	Edge guard	Kantenschutz
11	EL0338419	Anti-interference capacitor	Entstörkondensator
12	EL0337676	End clamp 10mm	Endklammer 10mm
13	EL0572055	Connector block 4 qmm GY	Klemme 4 qmm GY
14	EL0571067	Connector block 4 qmm BU	Klemme 4 qmm BU
15	EL0594997	Connector block 4 qmm GN/YE	Klemme 4 qmm GN/YE
16	EL0570966	End plate clamp 4 qmm	Abschlussplatte Klemme 4 qmm
17	EL0580546	Label LO	Bezeichnungstreifen LO
18	EL0779393	Frequency converter	Frequenzumrichter Motorsteuerung
18.1	EL0953377	Axial fan frequency converter	Axialgebläse Frequenzumrichter
19	EL0953385	Interference supression filter UL	Entstörfilter UL
20	EL0889695	Support frequency converter	Auflage Frequenzumformer kpl.
21	EL0010537	Lens head screw DIN 7985 M4x12	Linsenschraube DIN 7985 M4x12 V2A
22	EL0976504	Adapter top hat rail	Montagefuss Hutschiene
23	EL0500506	Adapter plates automatic circuit breaker single	Adapterblech Sicherungsautomat 10 A einfach
24	EL0010383	Lens head screw DIN 7985 M3x8 V2A	Linsenschraube DIN 7985 M3x8 V2A
25	EL0050822	Lock washer DIN 6797 J32 V2A	Zahnscheibe DIN 6797 J3,2 V2A
26	EL0304816	Lock washer DIN 6797 J53 V2A	Zahnscheibe DIN 6797 J5,3 V2A
27	EL0189405	Lens head screw DIN 7985 M5x10 V2A	Linsenschraube DIN 7985 M5x10 V2A
28	EL0974153	Automatic circuit breaker 10 A	Sicherungsautomat 10 A
29	EL0763896	Contactora A40-30-10	Schütz A40-30-10
29	EL0523895	Contactora A26-30-10	Schütz A26-30-10
30	EL0742813	Auxiliary relay 230 V	Hilfsrelais 230 V
31	EL0752452	End plate	Abschlussplatte
32	EL0303089	Cross bridging 4qmm	Querbrücker 4qmm
33	EL0761346	Transformer 2x13,5V UL	Transformator 2x13.5V UL
34	EL0010502	Lens head screw DIN 7985 M4x10 V2A	Linsenschraube DIN 7985 M4x10 V2A
35	EL0693456	Axial fan 119x119x38 230V	Axialgebläse 119x119x38 230V
36	EL0788007	Holding plate cooling element 611 1011 serial/06	Halteblech Kühlkörper 611 1011 Serie/06
37	EL0749877	Speaker	Lautsprecher
38	EL0758582	Bracket speaker	Halter Lautsprecher
39	EL0770000	Cooling element 611 1011 serial/06	Kühlkörper 611 1011 Serie/06
39.1	EL0752665	Power relay 90 A	Lastrelais 90A
39.2	EL0899097	Cover panel state relay	Abdeckung Lastrelais
40	EL0872482	Heat-conducting paste	Wärmeleitpaste
41	EL0895644	Plug 3-poles	Stecker 3-polig
42	EL0895652	Plug 4-poles	Stecker 4-polig
43	EL0508165	Protective sheet FU RA	Schutzblech FU RA
43	EL0508166	Protective sheet FU LA	Schutzblech Fu LA



Combi steamer MB Genius-T 611 1011 series/11 version UL electric 208V - gas 120V/interior 230V - Kombidämpfer MB Genius-T 611 1011 Serie/11 Ve

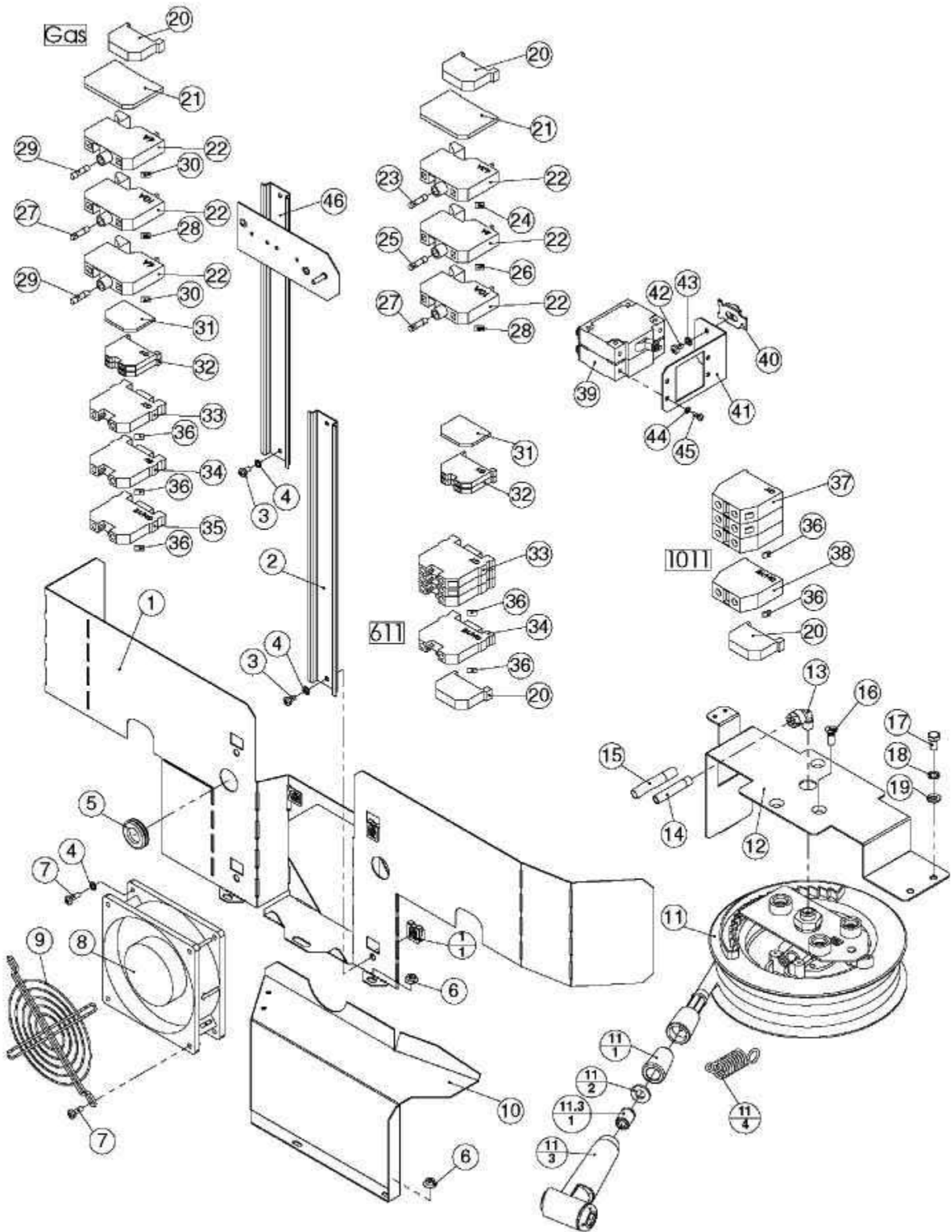
1	EL0776548	Motor 611 1011 2011 gas UL	Motor 611 1011 2011 Gas UL
1.1	EL0782939	Sensor redational speed	Drehzahlsensor
1.2	EL0899577	Cramp redational speed	Klammer Drehzahlsensor
1.3	EL0782947	Cooling wheel for motor	Kühlrad Gebläsemotor
1.3.1	EL0895415	Threaded pin DIN 914 M4x8 V2A	Gewindestift DIN 914 M4x8 V2A
1.4	EL0749281	Plug 3-poles	Stecker 3-polig gerade
2	EL0254177	Hexagon nut DIN 934 M8 V2A	Sechskantmutter DIN 934 M8 V2A
3	EL0012564	Serrated lock washer DIN 6798 A84 V2A	Fächerscheibe DIN 6798 A8,4 V2A
4	EL0001325	Washer DIN 125 A84 V2A	Scheibe DIN 125 A8,4 V2A
5	EL0743615	Motor spacer sleeve M8	Motorabstandsbuchse M8
6	EL0570826	Copper gasket 8x14x1	Kupferdichtung 8x14x1
7	EL0749389	Hexagon head screw DIN 933 M8x50 V2A	Sechskantschraube DIN 933 M8x50 V2A
8	EL0769967	Motor isolating sheet RA UL	Motorisolierblech RA UL
8	EL0977721	Motor isolating sheet LA UL	Motorisolierblech LA UL
9	EL0399442	Shaft sealing ring 17/16x41x3	Wellendichtring 17/16x41x3
10	EL0751448	Seal holder 611 1011	Dichtungshalter 611 1011
11	EL0050849	Lock washer DIN 6797 J43 V2A	Zahnscheibe DIN 6797 J4,3 V2A
12	EL0010502	Lens head screw DIN 7985 M4x10 V2A	Linsenschraube DIN 7985 M4x10 V2A
13	EL0743372	Fan wheel 350x110 d2k 611 1011 2011	Lüfterrad 350x110 d2k 611 1011 2011
14	EL0507813	Dispersal casing gas 611 1011 2011	Verteilerhülse Lüfterrad Gas 611 1011 2011
15	EL0508876	Locking washer 107	Keilsicherungsscheibenpaar 10,7
16	EL0749397	Hexagon head screw DIN 933 M10x25 V2A	Sechskantschraube DIN 933 M10x25 V2A
17	EL0586811	Disk nut M6 V2A	Scheibenmutter M6 V2A
18	EL0757985	Counter flange heating element d2k 611	Gegenflansch Heizkörper d2k 611
18	EL0757993	Counter flange heating element d2k 1011 1011 1221	Gegenflansch Heizkörper d2k 1011 2011 1221 2021
19	EL0749427	Gasket heating element 611	Dichtung Heizkörper 611
19	EL0749451	Gasket heating element 1011 2011 1221 2021	Dichtung Heizkörper 1011 2011 1221 2021
20	EL0252867	Hexagon nut DIN 934 M5 V2A	Sechskantmutter DIN 934 M5 V2A
21	EL0304816	Lock washer DIN 6797 J53 V2A	Zahnscheibe DIN 6797 J5,3 V2A
22	EL0003980	Washer DIN 125 A53 V2A	Scheibe DIN 125 A5,3 V2A
23	EL0742414	Heating element 10.5 kW d2k 611	Heizkörper 10,5 kW d2k 611
23	EL0742422	Heating element 216 kW d2k 1011 2011	Heizkörper 21,6 kW d2k 1011 2011
24	EL0752746	Disk nut M5 V2A	Scheibenmutter M5 V2A
25	EL0593303	Hose silicone D9x3 transparent	Silikonschlauch D9x3 transparent
26	EL0276634	Hose clamp 14-19	Schlauchschele Spannbereich 14-19
27	EL0507814	Water intake gas 611 1011 2011	Wasserzulaufrohr Gas 611 1011 2011
28	EL0895660	Coupling 3-poles	Kupplung 3-polig
29	EL0500550	Rotary speed	Drehzahlsimulator
30	ELE524001	Puller	Abzieher Gebläserad



Combi steamer MB Genius-T 611 1011 series/11 version UL electric 208V - gas 120V/interior 230V - Kombidämpfer MB Genius-T 611 1011 Serie/11 Ve

1	EL0504602	Safety temperature limiter	Sicherheitstemperaturbegrenzer
2	EL0252867	Hexagon nut DIN 934 M5 V2A	Sechskantmutter DIN 934 M5 V2A
3	EL0304816	Lock washer DIN 6797 J53 V2A	Zahnscheibe DIN 6797 J5,3 V2A
4	EL0287695	Bracket safety temperature limiter	Halter Sicherheitstemperaturbegrenzer
5	EL0373079	Centric bush STB	Zentrierbuchse STB
6	EL0570621	NiCrNi sensor	NiCrNi Fühler
7	EL0276634	Hose clamp 14-19	Schlauchschelle Spannbereich 14-19
8	EL0336211	Insert teflon	Tefloneinsatz NiCrNi Fühler
9	EL0035637	Hexagon nut R 1/4 SW 19x6	Sechskantmutter R 1/4 SW 19x6 Messing vernickelt
10	EL0885541	Lock washer DIN 6798 I 14.5 V2A	Zahnscheibe DIN 6798 I 14,5 V2A
11	EL0582247	Gasket 13x19x1 DIN 7603 CU	Dichtung 13x19x1 DIN 7603 CU
12	EL0336394	Protective strainer NiCrNi	Schutzsieb NiCrNi Fühler
13	EL0769967	Motor isolating sheet RA UL	Motorisolierblech RA UL
13	EL0977721	Motor isolating sheet LA UL	Motorisolierblech LA UL
14	EL0373222	Nut self-locking M4 V2A	Steckmutter M4 selbstsichernd V2A
15	EL0001015	Lens head screw DIN 7985 M4x8 V2A	Linsenschraube DIN 7985 M4x8 V2A
16	EL0050849	Lock washer DIN 6797 J43 V2A	Zahnscheibe DIN 6797 J4,3 V2A
17	EL0001007	Washer DIN 125 A43 V2A	Scheibe DIN 125 A4,3 V2A
18	EL0761311	Transformer 200/230V STU 160/2x115 EB 50	Transformator 200/230V STU 160/2x115 EB 50
18	EL0503606	Transformer STU 250/2x115	Transformator STU 250/2x115
18	EL0628549	Transformer	Transformator VT 50 EN 500 VA 2,1A Gas
19	EL0037311	Lens head screw DIN 7985 M4x16 V2A	Linsenschraube DIN 7985 M4x16 V2A
20	EL0570532	Bridge rectifier	Brückengleichrichter
21	EL0173185	Raised countersunk DIN 966 M6x50 V2A	Linsensenkschraube DIN 966 M6x50 V2A
22	EL0892912	Lock washer DIN 6797 J64 V2A	Zahnscheibe DIN 6797 J6,4 V2A
23	EL0004014	Washer DIN 125 A64 V2A	Scheibe DIN 125 A6,4 V2A
24	EL0761338	Toroidal transformer 230 V/2x12V	Ringkerntransformator 230 V/2x12V
25	EL0570907	End plate con catch	Abschlussplatte mit Rastfuss
26	EL0571075	Connector block 4 conductors GY	Klemme 4 polig mit Rastfuss GY
27	EL0787825	Cable clamp core temperature sensor	Kabelschelle KT Fühler Serie/06
28	EL0747017	Core temperature sensor serial/06	Kerntemperaturfühler Serie/06
29	EL0003905	Hexagon nut DIN 934 M4 V2A	Sechskantmutter DIN 934 M4 V2A
30	EL0553182	Earth symbol M4	Erdungszeichen für M4

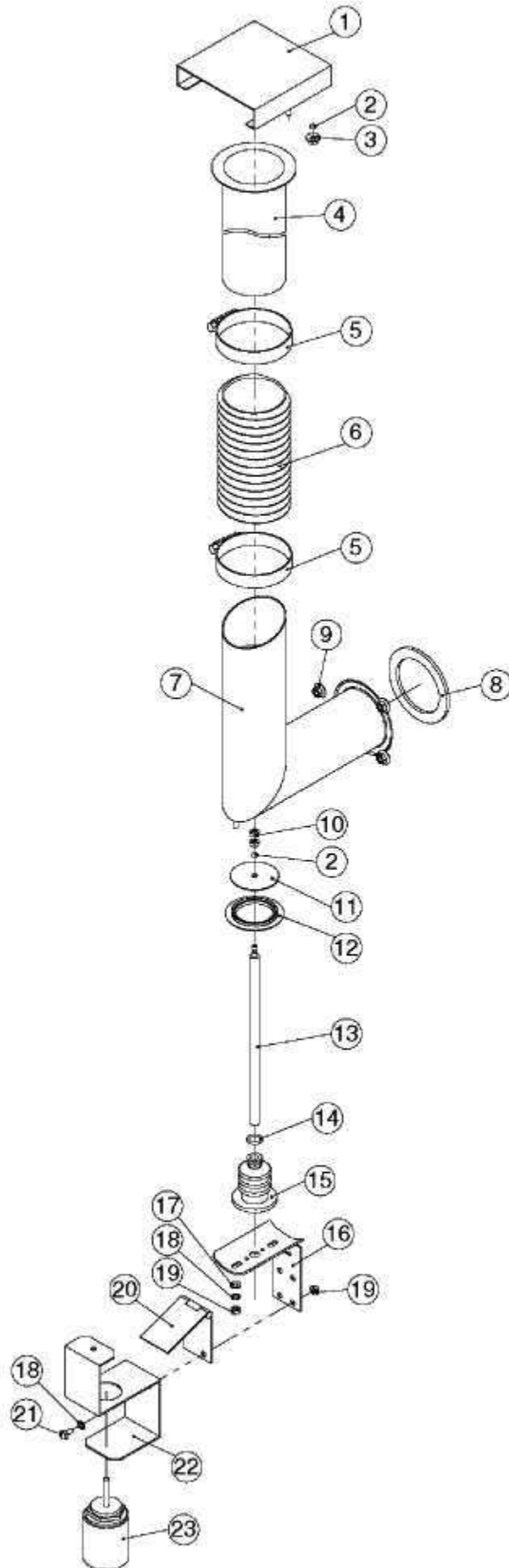
Tube roller 611 1011 UL - Schlauchaufroller 611 1011 UL



Combi steamer MB Genius-T 611 1011 series/11 version UL electric 208V - gas 120V/interior 230V - Kombidämpfer MB Genius-T 611 1011 Serie/11 Ve

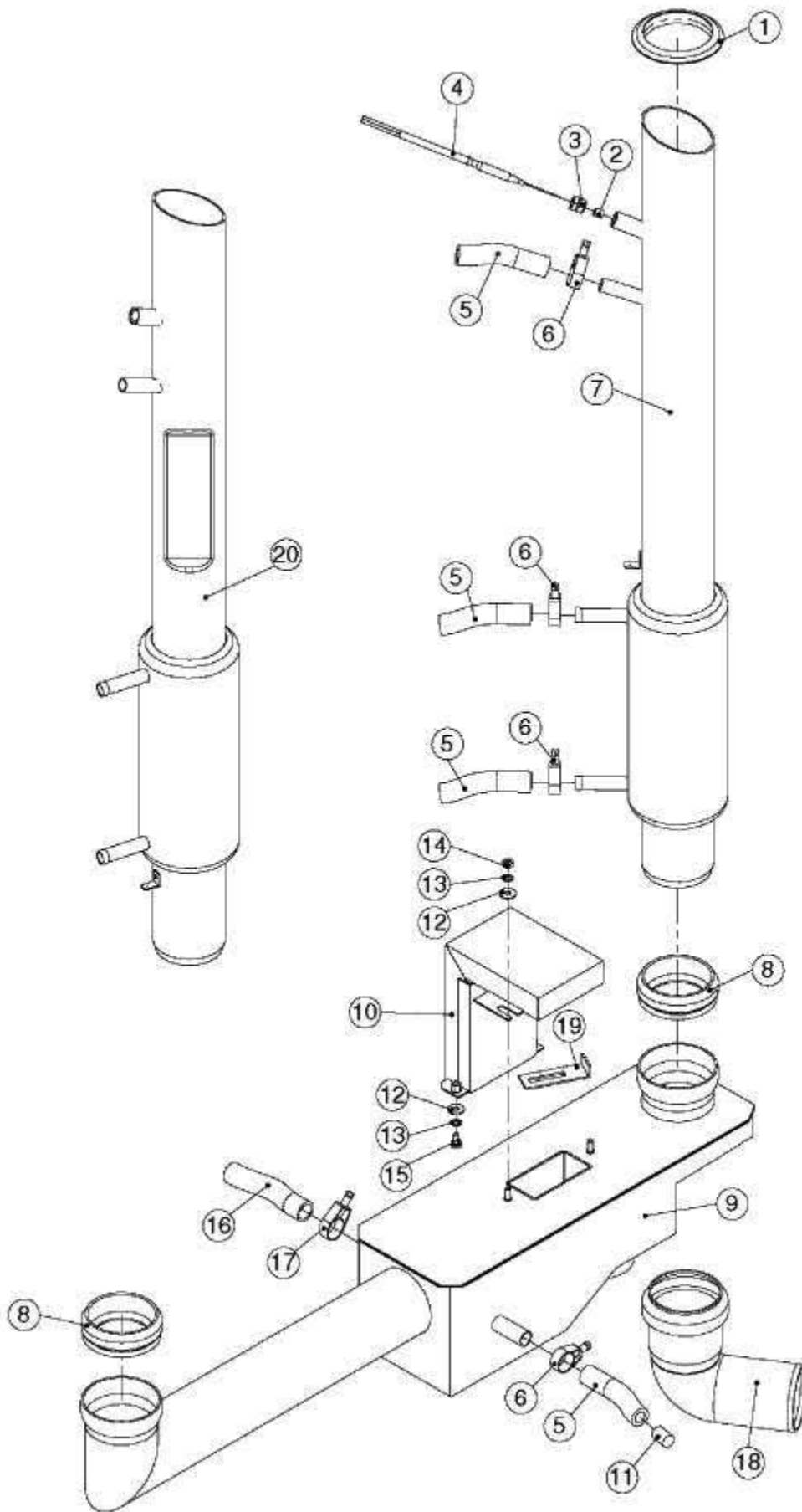
1	EL0889660	Insulation sheet 611 1011 serial/06	Isolationsblech 611 1011 Serie/06
1.1	EL0373222	Nut self-locking M4 V2A	Steckmutter M4 selbstsichernd V2A
2	EL0889199	Top hat rail 611 1011 serial/06	Hutschiene 611 1011 Serie/06
3	EL0001015	Lens head screw DIN 7985 M4x8 V2A	Linsenschraube DIN 7985 M4x8 V2A
4	EL0050849	Lock washer DIN 6797 J43 V2A	Zahnscheibe DIN 6797 J4,3 V2A
5	EL0232963	Spout DG 16	Membrantülle DG 16
6	EL0553395	Disk nut M4 V2A	Scheibenmutter M4 V2A
7	EL0010537	Lens head screw DIN 7985 M4x12	Linsenschraube DIN 7985 M4x12 V2A
8	EL0693456	Axial fan 119x119x38 230V	Axialgebläse 119x119x38 230V
9	EL0586285	Fan grid	Gebläsegitter
10	EL0889636	Spraying Protective RA hose shower 611 1011 serial/06	Spritzschutz RA Schlauchbrause 611 1011 Serie/06
10	EL0889652	Spraying Protective LA hose shower 611 1011 serial/06	Spritzschutz LA Schlauchbrause 611 1011 Serie/06
11	EL0770086	Hose recoiler 611 1011 (ET)	Schlauchaufroller 611 1011 (ET)
11.1	EL0780022	Stop buffer	Anschlagpuffer
11.2	EL0871907	Gasket plane D18xd10x4	Dichtung flach D18xd10x4
11.3	EL0783404	Handle piece with check valve	Griffstück Brause mit Rückschlagventil
11.3.1	EL0893102	Rebound valve	Rückschlagventil
11.4	EL0899909	Spiral spring	Spiralfeder
12	EL0745316	Holding bow tube roller serial/06	Haltebügel Schlauchaufroller Serie/06
13	EL0785865	Elbow-fitting	Winkelverschraubung
14	EL0785857	Plastic pipe PA	Kunststoffleitung Polyamid
15	EL0039691	Insulating tube D9	Isolierschlauch D9 Glasseide
16	EL0014184	Countersunk screw DIN 965 M6x16 V2A	Senkschraube DIN 965 M6x16 V2A
17	EL0251836	Hexagon head screw DIN 933 M6x10 V2A	Sechskantschraube DIN 933 M6x10 V2A
18	EL0006777	Serrated lock washer DIN 6798 A64 V2A	Fächerscheibe DIN 6798 A6,4 V2A
19	EL0004014	Washer DIN 125 A64 V2A	Scheibe DIN 125 A6,4 V2A
20	EL0337676	End clamp 10mm	Endklammer 10mm
21	EL0327514	End plate GY	Abschlussplatte GY
22	EL0326941	Safety-element	Sicherungselement 5x20mm
23	EL0116831	Fine fuse 63 A delay 5x20mm	Feinsicherung 6,3 A träge 5x20mm
24	EL0570737	Label 63A	Bezeichnungstreifen 6,3A
25	EL0190756	Fine fuse 2A delay 5x20mm	Feinsicherung 2A träge 5x20mm
26	EL0580511	Label 2A	Bezeichnungstreifen 2A
27	EL0578975	Fine fuse 10 A delay 5x20mm	Feinsicherung 10 A träge 5x20mm
28	EL0568155	Label 10 A	Bezeichnungstreifen 10 A
29	EL0765368	Fine fuse 4A delay 5x20mm	Feinsicherung 4A träge 5x20mm
30	EL0765406	Label 4 A	Bezeichnungstreifen 4 A
31	EL0570966	End plate clamp 4 qmm	Abschlussplatte Klemme 4 qmm
32	EL0572055	Connector block 4 qmm GY	Klemme 4 qmm GY
33	EL0572969	Connector block 10 qmm GY	Klemme 10 qmm GY
34	EL0572977	Connector block 10 qmm BU	Klemme 10 qmm BU
35	EL0572985	Connector block 10 qmm GN/YE	Klemme 10 qmm GN/YE
36	EL0543144	Label "L1-PE"	Bezeichnungstreifen "L1-PE"
37	EL0767700	Connector block 35 qmm GY	Klemme 35 qmm GY
38	EL0658227	Connector block 35 qmm GN/YE	Klemme 35 qmm GN/YE
39	EL0974153	Automatic circuit breaker 10 A	Sicherungsautomat 10 A
40	EL0976504	Adapter top hat rail	Montagefuß Hutschiene
41	EL0500506	Adapter plates automatic circuit breaker single	Adapterblech Sicherungsautomat 10 A einfach
42	EL0189405	Lens head screw DIN 7985 M5x10 V2A	Linsenschraube DIN 7985 M5x10 V2A
43	EL0304816	Lock washer DIN 6797 J53 V2A	Zahnscheibe DIN 6797 J5,3 V2A
44	EL0050822	Lock washer DIN 6797 J32 V2A	Zahnscheibe DIN 6797 J3,2 V2A
45	EL0010383	Lens head screw DIN 7985 M3x8 V2A	Linsenschraube DIN 7985 M3x8 V2A
46	EL0889768	Top hat rail cpl. 611 1011 serial/06	Hutschiene kpl. 611 1011 Serie/06

Supply air UL 1 chamber - Zuluft UL 1 Kammer



Combi steamer MB Genius-T 611 1011 series/11 version UL electric 208V - gas 120V/interior 230V - Kombidämpfer MB Genius-T 611 1011 Serie/11 Ve

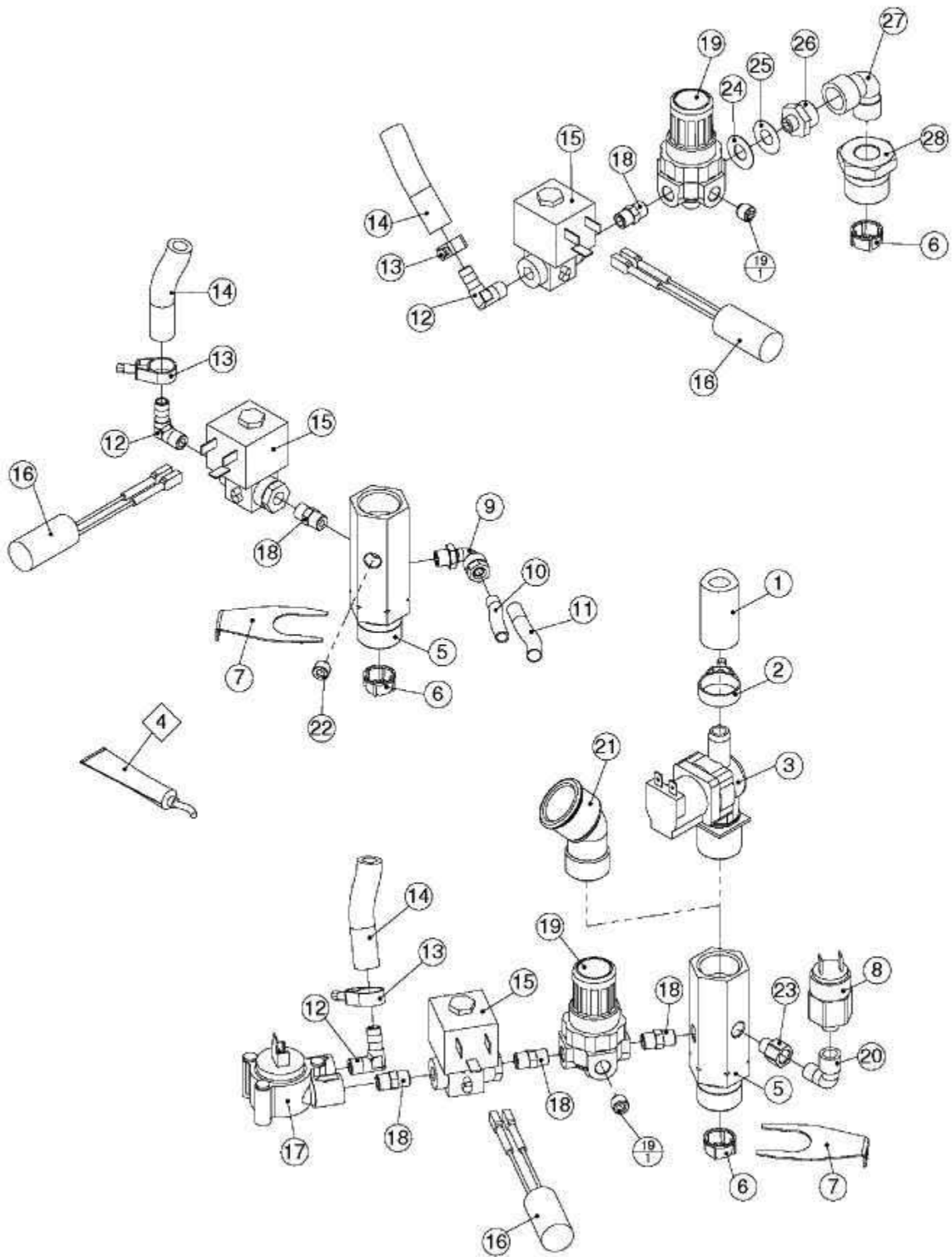
1	EL0575895	Cap supply air single	Kappe Abdeckung Zuluft einfach
2	EL0013455	O-ring 368x178	O-Ring 3,68x1,78
3	EL0553395	Disk nut M4 V2A	Scheibenmutter M4 V2A
4	EL0575941	Air intake 110mm d2k 611 2011 2021	Zuluftstutzen 110mm d2k 611 2011 2021
4	EL0575852	Air intake 205mm d2k 1011 1221	Zuluftstutzen 205mm d2k 1011 1221
5	EL0580791	Hose clamp 40-60 mm	Schlauchklemme 40-60mm
6	EL0580430	Silicone sleeve d=50x5 d2k 611 2021	Silikonmanschette D50x5 L=110 d2k 611 2021
6	EL0753017	Silicone sleeve d=50x5 d2k 1011 2011	Silikonmanschette D50x5 L=150 d2k 1011 2011
7	EL0575933	Pipe air supply	Zuluftrohr
8	EL0757071	Gasket ring supply air D68xd50x3	Dichtungsring D68xd50x3
9	EL0752746	Disk nut M5 V2A	Scheibenmutter M5 V2A
10	EL0000396	Hexagon nut DIN 934 M3 V2A	Sechskantmutter DIN 934 M3 V2A
11	EL0578886	Flap supply air d2k	Klappe Zuluftrohr d2k
12	EL0509191	Gasket air inlet tube	Formdichtung Zuluftrohr
13	EL0579173	Lifting rod supply air d2k	Hubstange Zuluftrohr d2k
14	EL0580627	O-ring 675x178 viton	O-Ring 6,75x1,78 Viton
15	EL0566594	Gaiter supply air	Faltenbalg Zuluftrohr d2k
16	EL0585319	Guide additional air	Hubstangenführung Zuluftrohr
17	EL0001007	Washer DIN 125 A43 V2A	Scheibe DIN 125 A4,3 V2A
18	EL0050849	Lock washer DIN 6797 J43 V2A	Zahnscheibe DIN 6797 J4,3 V2A
19	EL0003905	Hexagon nut DIN 934 M4 V2A	Sechskantmutter DIN 934 M4 V2A
20	EL0776076	Lever stroke magnet air supply	Hebel Hubmagnet
21	EL0586307	Hexagon head screw DIN 933 M4x8 V2A	Sechskantschraube DIN 933 M4x8 V2A
22	EL0760013	Angle bracket stroke magnet d2k UL	Haltewinkel Hubmagnet d2k UL
23	EL0761362	Lifting magnet supply air UL	Hubmagnet Zuluftrohr d2k UL



Combi steamer MB Genius-T 611 1011 series/11 version UL electric 208V - gas 120V/interior 230V - Kombidämpfer MB Genius-T 611 1011 Serie/11 Ve

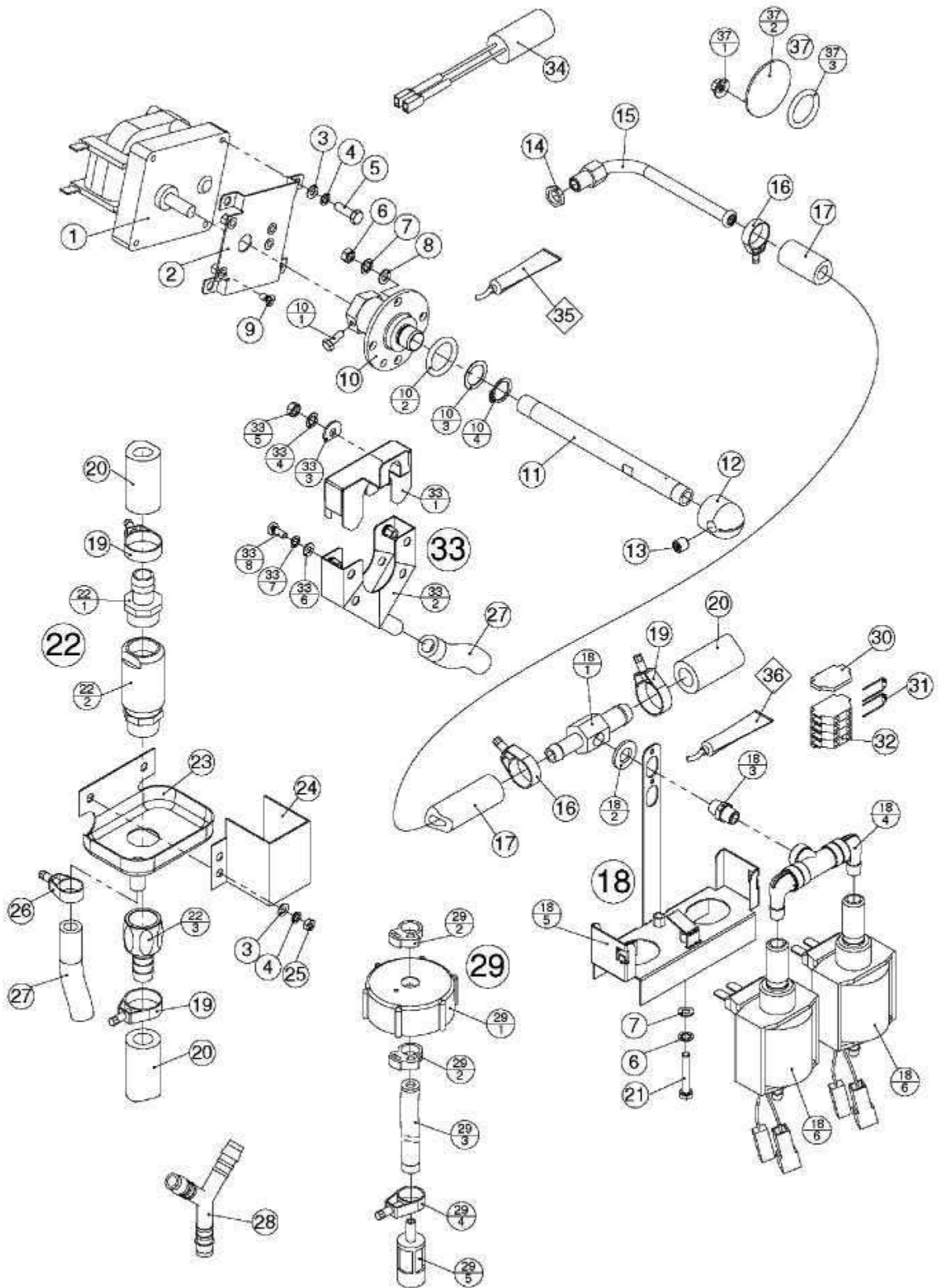
1	EL0584096	Gasket drain	Dichtung Abluftrohr
2	EL0268666	Gasket 3x15x6	Dichtung 3x1,5x6 Silikon
3	EL0759864	Fitting	Stopfbuchsenrippe
4	EL0570621	NiCrNi sensor	NiCrNi Fühler
5	EL0593303	Hose silicone D9x3 transparent	Silikonschlauch D9x3 transparent
6	EL0276634	Hose clamp 14-19	Schlauchschelle Spannungsbereich 14-19
7	EL0745324	Exhaust pipe with heat exchanger 611 serial/06	Abluftrohr kpl. 611 mit Wärmetauscher Serie/06
7	EL0747599	Exhaust pipe with heat exchanger 1011 serial/06	Abluftrohr kpl. 1011 mit Wärmetauscher Serie/06
8	EL0307025	Sealing element DN 50 silicone	Dichtelement DN 50 Silikon
9	EL0780243	Siphon d2k 611 1011 MA	Siphon d2k 611 1011 MA
10	EL0780189	Defector siphon d2k 611 1011	Überläufer Siphon d2k 611 1011
11	EL0504424	Plug	Stopfen
12	EL0026999	Washer DIN 9021 4,3 V2A	Scheibe DIN 9021 4,3 V2A
13	EL0050849	Lock washer DIN 6797 J43 V2A	Zahnscheibe DIN 6797 J4,3 V2A
14	EL0003905	Hexagon nut DIN 934 M4 V2A	Sechskantmutter DIN 934 M4 V2A
15	EL0068217	Hexagon head screw DIN 933 M4x10 V2A	Sechskantschraube DIN 933 M4x10 V2A
16	EL0506222	Hose silicone D11x3 transparent	Silikonschlauch D11x3 transparent
17	EL0276642	Hose clamp 16-21	Schlauchschelle Spannungsbereich 16-21
18	EL0581763	HT elbow 87 GRD DN 50 DIN 19560	HT-Bogen 87° DN 50 DIN 19560
19	EL0780235	Locking angle	Arretierwinkel
20	EL0507018	Ventilation pipe 611 gas	Entlüftungsrohr 611 Gas
20	EL0507019	Ventilation pipe 1011 gas	Entlüftungsrohr 1011 Gas

Valve support 611 1011 UL series/11 - Ventile 611 1011 UL Serie/11



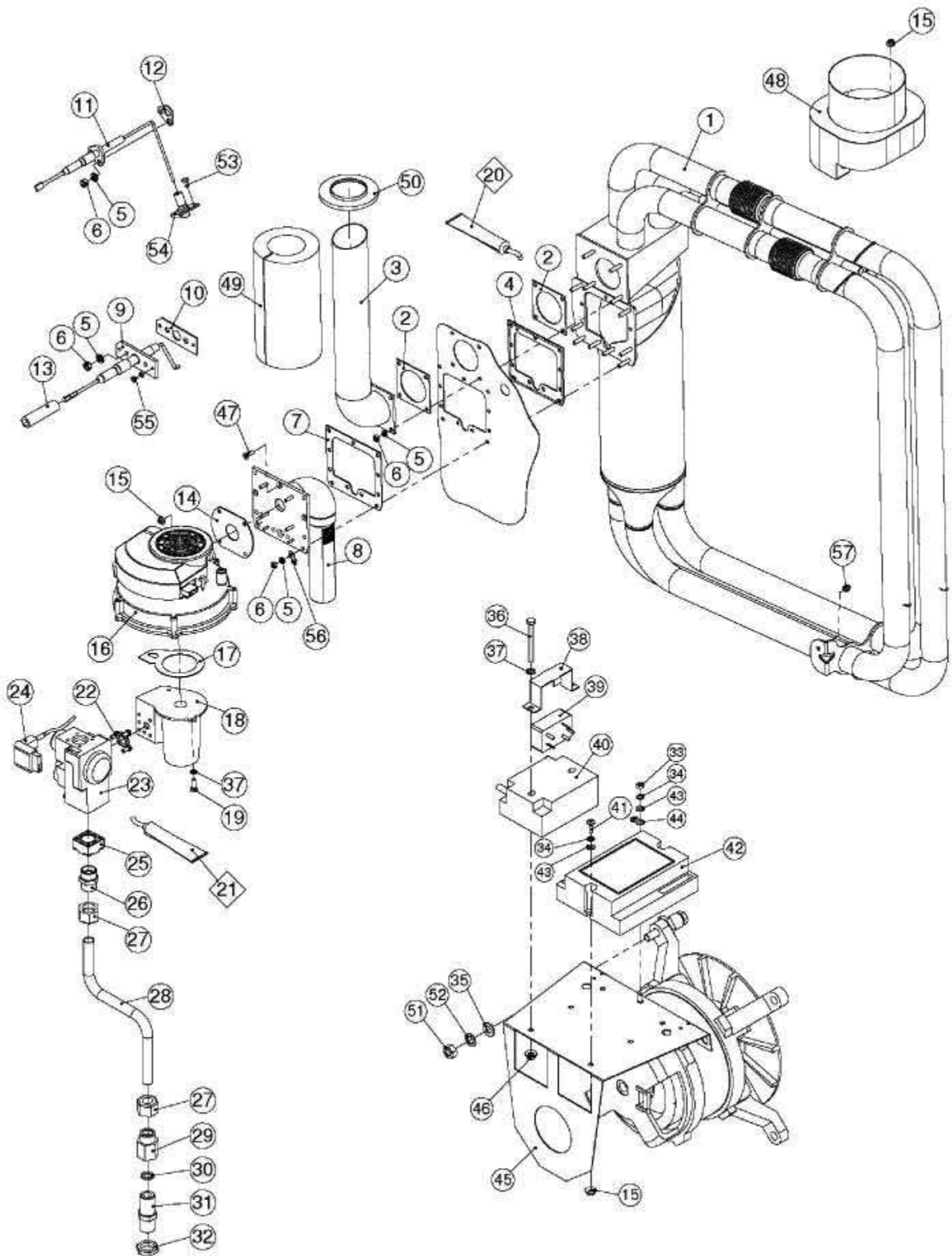
Combi steamer MB Genius-T 611 1011 series/11 version UL electric 208V - gas 120V/interior 230V - Kombidämpfer MB Genius-T 611 1011 Serie/11 Ve

1	EL0753661	Tube 13x5 blue	Dampfschlauch 13x5 blau
2	EL0756040	Hose clamp 25	Schlauchschelle Spannbereich 25
3	EL0761397	Solenoid valve UL 1-fold	Magnetventil Autoclean UL 1-fach
4	EL0593567	Loctite 511 sealing material	Loctite 511 Gewindedichtung
5	EL0507707	Standpipe SW 32 UL access 3/4" GHT	Standrohr SW 32 UL Geräteanschluss 3/4" GHT
6	EL0249688	Filter	Sieb weiß
7	EL0889520	Spring clip	Federklemme Wassereinheit
8	EL0784028	Pressure switch	Druckschalter
9	EL0747580	Screwed angle fitting swivelling serial/06	Winkeleinschraubverschraubung drehbar Serie/06
10	EL0785857	Plastic pipe PA	Kunststoffleitung Polyamid
11	EL0039691	Insulating tube D9	Isolierschlauch D9 Glasseide
12	EL0582166	Hose connector G1/8A D9	Winkeleinschraubtülle G1/8A D9
13	EL0276634	Hose clamp 14-19	Schlauchschelle Spannbereich 14-19
14	EL0593303	Hose silicone D9x3 transparent	Silikonerschlauch D9x3 transparent
15	EL0954535	Solenoid valve 208V-240V	Magnetventil 208V-240V
16	EL0338532	Anti-interference capacitor	Entstörkondensator Kpl mit Flachstecker
17	EL0897264	Flowmeter	Durchflussmengenmesser
18	EL0754447	Double nipple	Doppelnippel
19	EL0871419	Pressure-reducing valve (ET)	Druckminderer (ET)
19.1	EL0399280	Locking screw 1/8"	Verschlusschraube 1/8"
20	EL0773719	Angle piece G 1/8"	Winkelstück G 1/8"
21	EL0270741	Elbow pipe 45 degree 3/4" (IG/AG) red bronze	Rohrbogen 45 Grad 3/4" (IG/AG) Rotguss
22	EL0399280	Locking screw 1/8"	Verschlusschraube 1/8"
23	EL0506846	Reducing nipple	Reduziernippel kegelig 1/8"
24	EL0531243	Distance washer 10x22x05mm	Distanzscheibe 10x22x0.5mm
25	EL0531251	Distance washer 10x22x025mm	Distanzscheibe 10x22x0.25mm
26	EL0570451	Double nipple reducer 1/8-3/8	Doppelnippel Reduziernippel 1/8-3/8
27	EL0577324	Pipe angel 90°	Rohrwinkel 90°
28	EL0769975	Reducer	Reduzierstück Wasseranschluss



Combi steamer MB Genius-T 611 1011 series/11 version UL electric 208V - gas 120V/interior 230V - Kombidämpfer MB Genius-T 611 1011 Serie/11 Ve

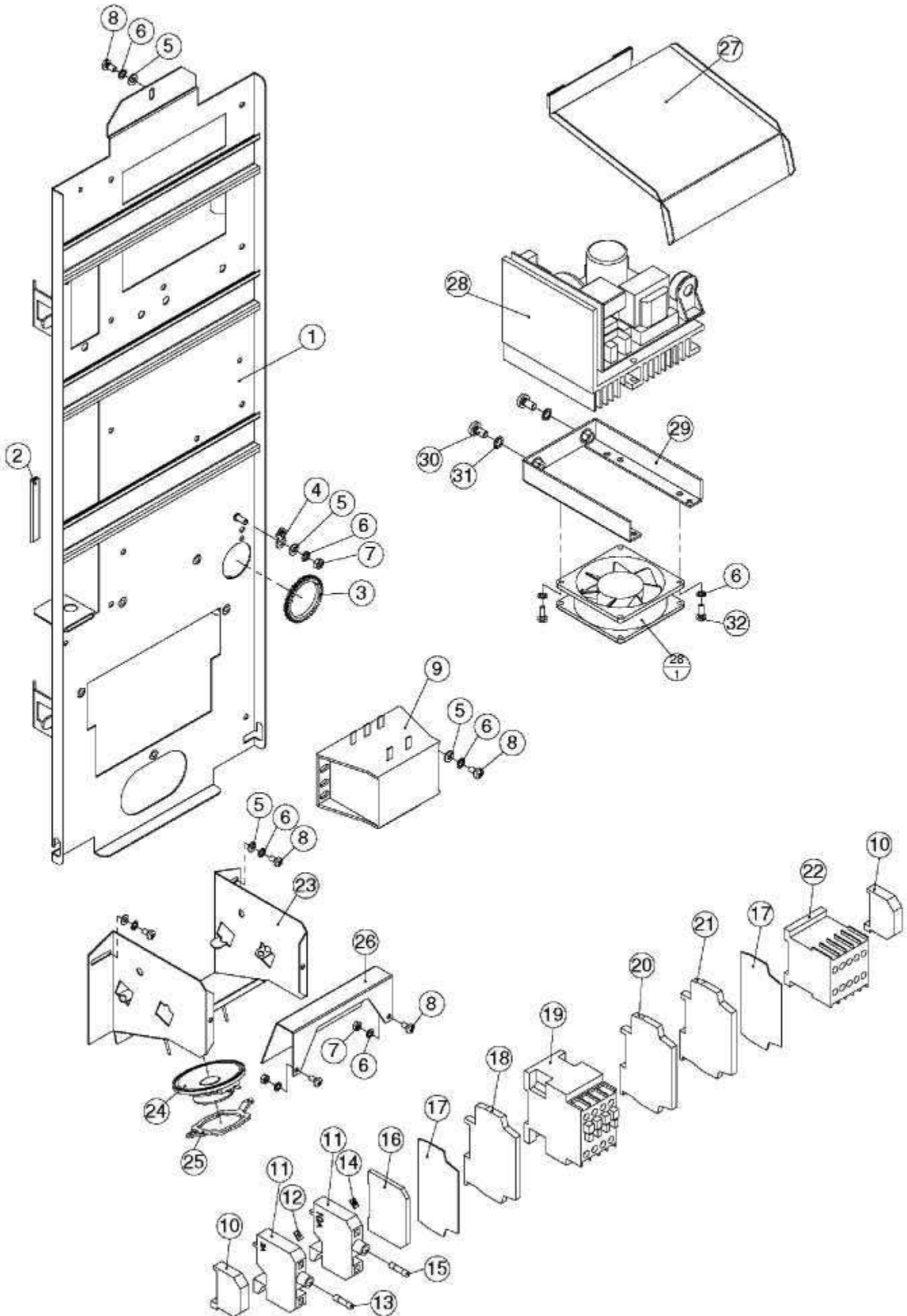
1	EL0774588	Gear motor autoclean 230V	Getriebemotor Autoclean 230V
2	EL0784141	UL adapter housing autoclean	UL-Adapter kpl. Einhausung Autoclean
3	EL0001007	Washer DIN 125 A43 V2A	Scheibe DIN 125 A4,3 V2A
4	EL0050849	Lock washer DIN 6797 J43 V2A	Zahnscheibe DIN 6797 J4,3 V2A
5	EL0068217	Hexagon head screw DIN 933 M4x10 V2A	Sechskantschraube DIN 933 M4x10 V2A
6	EL0252867	Hexagon nut DIN 934 M5 V2A	Sechskantmutter DIN 934 M5 V2A
7	EL0304816	Lock washer DIN 6797 J53 V2A	Zahnscheibe DIN 6797 J5,3 V2A
8	EL0003980	Washer DIN 125 A53 V2A	Scheibe DIN 125 A5,3 V2A
9	EL0043621	Countersunk screw DIN 965 M4x8 V2A	Senkschraube DIN 965 M4x8 V2A
10	EL0775185	Assembly axle hub autoclean UL	Baugruppe Achse-Nabe Autoclean UL
10.1	EL0873470	Hexagon head screw DIN 933 M4x12 V2A	Sechskantschraube DIN 933 M4x12 V2A
10.2	EL0753742	O-ring 234x353 viton	O-Ring 23,4x3,53 Viton
10.3	EL0584339	Shim ring DIN 988 14x20x05 V2A	Passscheibe DIN 988 14x20x0,5 V2A
10.4	EL0581011	Retaining ring DIN 471 14x1 V2A	Sicherungsring DIN 471 14x1 V2A
11	EL0753793	Nozzle pipe 611 1011 2011	Düsenrohr Autoclean 611 1011 2011
12	EL0753777	Nozzle autoclean 1/1	Hauptdüse Autoclean Garraum 1/1
13	EL0753785	Threaded pin DIN 913 M8x8 V2A	Gewindestift DIN 913 M8x8 V2A
14	EL0035637	Hexagon nut R 1/4 SW 19x6	Sechskantmutter R 1/4 SW 19x6 Messing vernickelt
15	EL0509868	Water intake autoclean cpl.	Wasserzulaufrohr Autoclean kpl.
16	EL0572160	Hose clip NS 22	Schlauchbinder NS 22
17	EL0753734	Tube 10x5 blue	Dampfschlauch 10x5 blau
18	EL0508269	Assembly swinging piston pump	Baugruppe Schwingkolbenpumpe
18.1	EL0753890	Y-shaped connecting piece autoclean	Y-Verbindungsstück Autoclean
18.2	EL0012602	Washer DIN 125 A105 V2A	Scheibe DIN 125 A10,5 V2A
18.3	EL0508164	Double nipple	Doppelnippel
18.4	EL0508163	Adapter set VA	Anschlussgruppe VA
18.5	EL0508265	Angle bracket AC high konstruktion	Haltewinkel AC hohe Ausführung
18.6	EL0501313	Piston pump autoclean 208-230 V	Schwingkolbenpumpe 208-230 V
19	EL0756040	Hose clamp 25	Schlauchschele Spannbereich 25
20	EL0753661	Tube 13x5 blue	Dampfschlauch 13x5 blau
21	EL0503842	Hexagon head screw DIN 933 M5x30 V2A	Sechskantschraube DIN 933 M5x30 V2A
22	EL0504724	Tube-aerator with backflow preventer R1/2"1/2" (ET)	Röhrbelüfter mit Rückflussverhinderer R1/2"1/2" (ET)
22.1	EL0753432	Hose connector 12mm-1/2"	Schlauchtülle 12mm - 1/2"
22.2	EL0509017	Tube-aerator	Röhrbelüfter
22.3	EL0778095	Hose connector 1/2x1/2	Schlauchtülle 1/2x1/2
23	EL0753424	Collecting tray autoclean	Auffangwanne Autoclean
24	EL0753440	Splash guard autoclean	Spritzschutz Autoclean
25	EL0003905	Hexagon nut DIN 934 M4 V2A	Sechskantmutter DIN 934 M4 V2A
26	EL0276634	Hose clamp 14-19	Schlauchschele Spannbereich 14-19
27	EL0593303	Hose silicone D9x3 transparent	Silikonschlauch D9x3 transparent
28	EL0756024	Y-shaped tube connecting 10mm	Y-Verbindungsstück Autoclean 10mm
29	EL0756296	Accessoires canister red + blue (ET)	Kanisteranschluss rot + blau (ET)
29.1	EL0756334	Canister cap DN 50 blue	Kanisterdeckel DN 50 blau
29.1	EL0756075	Canister cap DN 50 red	Kanisterdeckel DN 50 rot
29.2	EL0766747	Snap clamp 12,3	Schnappschele 12,3
29.3	EL0175781	Hose D6x3mm PVC	Schlauch D6x3mm PVC
29.4	EL0276634	Hose clamp 14-19	Schlauchschele Spannbereich 14-19
29.5	EL0079197	Suction filter autoclean	Ansaugsieb Autoclean Kanister
30	EL0570907	End plate con catch	Abschlussplatte mit Rastfuss
31	EL0896217	Z-Diode 1000 V 1A	Z-Diode 1000 V 1A
32	EL0553549	Connector block 2-pole conductors with flange GY	Klemme 2-polig mit Flansch GY
33	EL0502028	Drip catch autoclean UL (ET)	Fangbehälter Autoclean UL (ET)
33.1	EL0889512	Cover cpl. autoclean	Deckel kpl. Autoclean
33.2	EL0783757	Drip catch autoclean	Fangbehälter Autoclean
33.3	EL0889490	Washer 52x135 t=1	Scheibe 5,2x13,5 t=1
33.4	EL0304816	Lock washer DIN 6797 J53 V2A	Zahnscheibe DIN 6797 J5,3 V2A
33.5	EL0252867	Hexagon nut DIN 934 M5 V2A	Sechskantmutter DIN 934 M5 V2A
33.6	EL0001007	Washer DIN 125 A43 V2A	Scheibe DIN 125 A4,3 V2A
33.7	EL0050849	Lock washer DIN 6797 J43 V2A	Zahnscheibe DIN 6797 J4,3 V2A
33.8	EL0010502	Lens head screw DIN 7985 M4x10 V2A	Linsenschraube DIN 7985 M4x10 V2A
34	EL0338532	Anti-interference capacitor	Entstörkondensator Kpl mit Flachstecker
35	EL0872849	Silicone adhesive Novasil S25 cartridge 80ml	Silikonkleber Novasil S25 Kartusche 80 ml
36	EL0371327	Loctite 542 sealing material	Loctite 542 Gewindedichtung
37	EL0504714	Autoclean blind (ET)	Autoclean blind (ET)
37.1	EL0752746	Disk nut M5 V2A	Scheibenmutter M5 V2A
37.2	EL0747025	Cover autoclean	Blindeckel Autoclean
37.3	EL0399434	O-ring 2982X262	O-Ring 29,82X2,62



Combi steamer MB Genius-T 611 1011 series/11 version UL electric 208V - gas 120V/interior 230V - Kombidämpfer MB Genius-T 611 1011 Serie/11 Ve

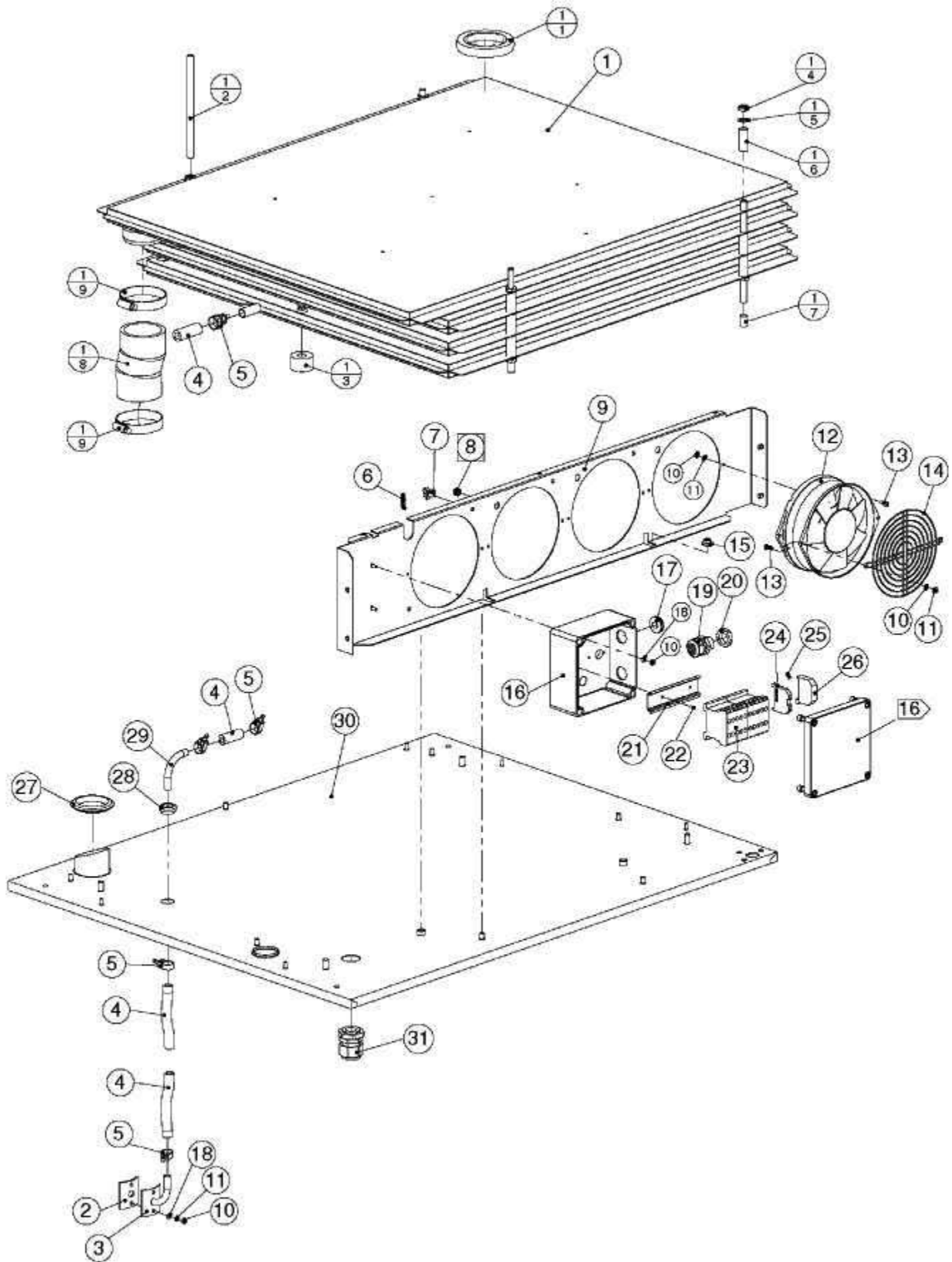
1	EL0507519	Gas heat exchanger 611 RA with compensater	Gaswärmetauscher 611 RA mit Kompensatoren
1	EL0507521	Gas heat exchanger 1011 2011 RA with compensater	Gaswärmetauscher 1011 2011 RA mit Kompensatoren
2	EL0505953	Gasket exhaust flange 611 1011 2011	Dichtung Abgasflansch 611 1011 2011
3	EL0742694	Exhaust pipe gas 611	Abgasrohr kpl. 611
3	EL0744026	Exhaust pipe gas 1011	Abgasrohr kpl. 1011
4	EL0507458	Gasket bruning chamber internal 611 1011 2011	Dichtung Brennerkammer innen 611 1011 2011
5	EL0507998	Locking washer DIN 25201 54	Keilsicherung Scheibenpaar DIN 25201 5,4
6	EL0252867	Hexagon nut DIN 934 M5 V2A	Sechskantmutter DIN 934 M5 V2A
7	EL0505948	Gasket bruning chamber external 611 1011 2011	Dichtung Brennerkammer aussen 611 1011 2011
8	EL0506735	Gas burner 611 serial/10	Gasbrenner 611 Serie/10
8	EL0506738	Gas Burner 1011 2011 serial/10	Gasbrenner 1011 2011 Serie/10
9	EL0507229	Ignition electrode 611 1011 2011 serial/11	Zündelectrode 611 1011 2011 bj11
10	EL0505955	Gasket igniton electrode 611 1011 2011	Dichtung Zündelectrode 611 1011 2011
11	EL0508819	Ionisation electrode 611 1011 2011 serial/11	Ionisationselektrode 611 1011 2011 bj11
12	EL0507478	Gasket ionisation	Dichtung Ionisationselektrode
13	EL0039764	Hose silicone D 8x2	Silikonschlauch D 8x2
14	EL0505956	Gasket radial fan	Dichtung Radialgebläse
15	EL0553395	Disk nut M4 V2A	Scheibenmutter M4 V2A
16	EL0742686	Radial fan d2k 611 1011 2011 gas	Radiallüfter d2k 611 1011 2011 Gas
17	EL0744085	Gasket venturi d2k	Dichtung Venturi d2k
18	EL0743925	Venturi gas Typ 055	Venturi Gas Typ 055
18	EL0743933	Venturi 003	Venturi Gas Typ 003
19	EL0189405	Lens head screw DIN 7985 M5x10 V2A	Linsenschraube DIN 7985 M5x10 V2A
20	EL0508049	Graphite paste	Graphitpaste
21	EL0371327	Loctite 542 sealing material	Loctite 542 Gewindedichtung
22	EL0743941	Gasket gas valve	Dichtungssatz Gasregelventil
23	EL0501077	Gas regulating valve 110 V	Gasregelventil 110 V
24	EL0508666	Cable with rectifier	Kabel mit Gleichrichter
25	EL0770914	Flange straight 1/2"	Flansch gerade 1/2"
26	EL0773883	Male connector straight gas D 15/R1/2"	Gerade Einschraubverschraubung Gas D 15/R1/2"
27	EL0773832	Coupling nut D 15	Überwurfmutter D 15
28	EL0509095	Connecting pipe gas 611 UL	Gasanschlussrohr 611 UL
28	EL0509069	Connecting pipe gas 1011 UL	Gasanschlussrohr 1011 UL
29	EL0773875	Fitting gas D 15/R1/2"	Gerade Aufschraubverschraubung Gas D 15/R1/2"
30	EL0773891	Gasket gas connection D18x12x2	Dichtung Gasverschraubung D18x12x2
31	EL0765309	Double nipple SW 24 ms nickel plates	Doppelnippel SW 24 MS vernickelt
32	EL0054232	Hexagon nut R 1/2 Zoll MS	Sechskantmutter R 1/2 Zoll MS vernickelt
33	EL0003905	Hexagon nut DIN 934 M4 V2A	Sechskantmutter DIN 934 M4 V2A
34	EL0050849	Lock washer DIN 6797 J43 V2A	Zahnscheibe DIN 6797 J4,3 V2A
35	EL0001325	Washer DIN 125 A84 V2A	Scheibe DIN 125 A8,4 V2A
36	EL0693359	Hexagon head screw DIN 933 M5x50 V2A	Sechskantschraube DIN 933 M5x50 V2A
37	EL0893765	Serrated lock washer DIN 6798 A53 V2A	Fächerscheibe DIN 6798 A5,3 V2A
38	EL0785164	Holding bow line filter	Haltebügel Netzfilter Gas
39	EL0783692	Noise filter 250 V 05 A	Netzfilter 250 V 0,5 A
40	EL0508664	Ignition transformer gas 120V 1-pole serial/11	Zündtrafo Gas 120V 1-polig bj11
41	EL0010537	Lens head screw DIN 7985 M4x12	Linsenschraube DIN 7985 M4x12 V2A
42	EL0508663	Control unit for gas burner 120-230V serial/11	Gasfeuerungsautomat 120-230V bj11
43	EL0001007	Washer DIN 125 A43 V2A	Scheibe DIN 125 A4,3 V2A
44	EL0553182	Earth symbol M4	Erdungszeichen für M4
45	EL0783722	Support plate gas control unit serial/06	Halteblech Gasfeuerung Serie/06
46	EL0752746	Disk nut M5 V2A	Scheibenmutter M5 V2A
47	EL0505353	Torx screw M5x15	Torxschraube M5x15
48	EL0766682	Flow safeguard d2k 611 1011	Zugunterbrecher kpl. d2k 611 1011
49	EL0785784	Tube insulation 800 aluminium Rockwool D54x20mm	Rohrschale 800 ALU Rockwool D54x20mm
50	EL0786586	Seal d2k gas	Manschette d2k Gas
51	EL0254177	Hexagon nut DIN 934 M8 V2A	Sechskantmutter DIN 934 M8 V2A
52	EL0892920	Lock washer DIN 6797 J84 V2A	Zahnscheibe DIN 6797 J8,4 V2A
53	EL0570923	Hexagon head screw DIN 933 M4x6 V2A	Sechskantschraube DIN 933 M4x6 V2A
54	EL0508821	Guidance ionisation electrode 1221 2021 serial/11	Führung Ionisationselektrode Serie/11
55	EL0000396	Hexagon nut DIN 934 M3 V2A	Sechskantmutter DIN 934 M3 V2A
56	EL0752541	Earth symbol M6	Erdungszeichen für M6
57	EL0261769	Cap nut DIN 1587 M5 V2A	Hutmutter DIN 1587 M5 V2A
99	EL0507503	Conversion kit gasket gas 611 1011 2011 version 3	Dichtungssatz Gas 611 1011 2011 Version 3

Switching device gas 611 1011 UL - Elektromontageplatte Gas 611 1011 UL



Combi steamer MB Genius-T 611 1011 series/11 version UL electric 208V - gas 120V/interior 230V - Kombidämpfer MB Genius-T 611 1011 Serie/11 Ve

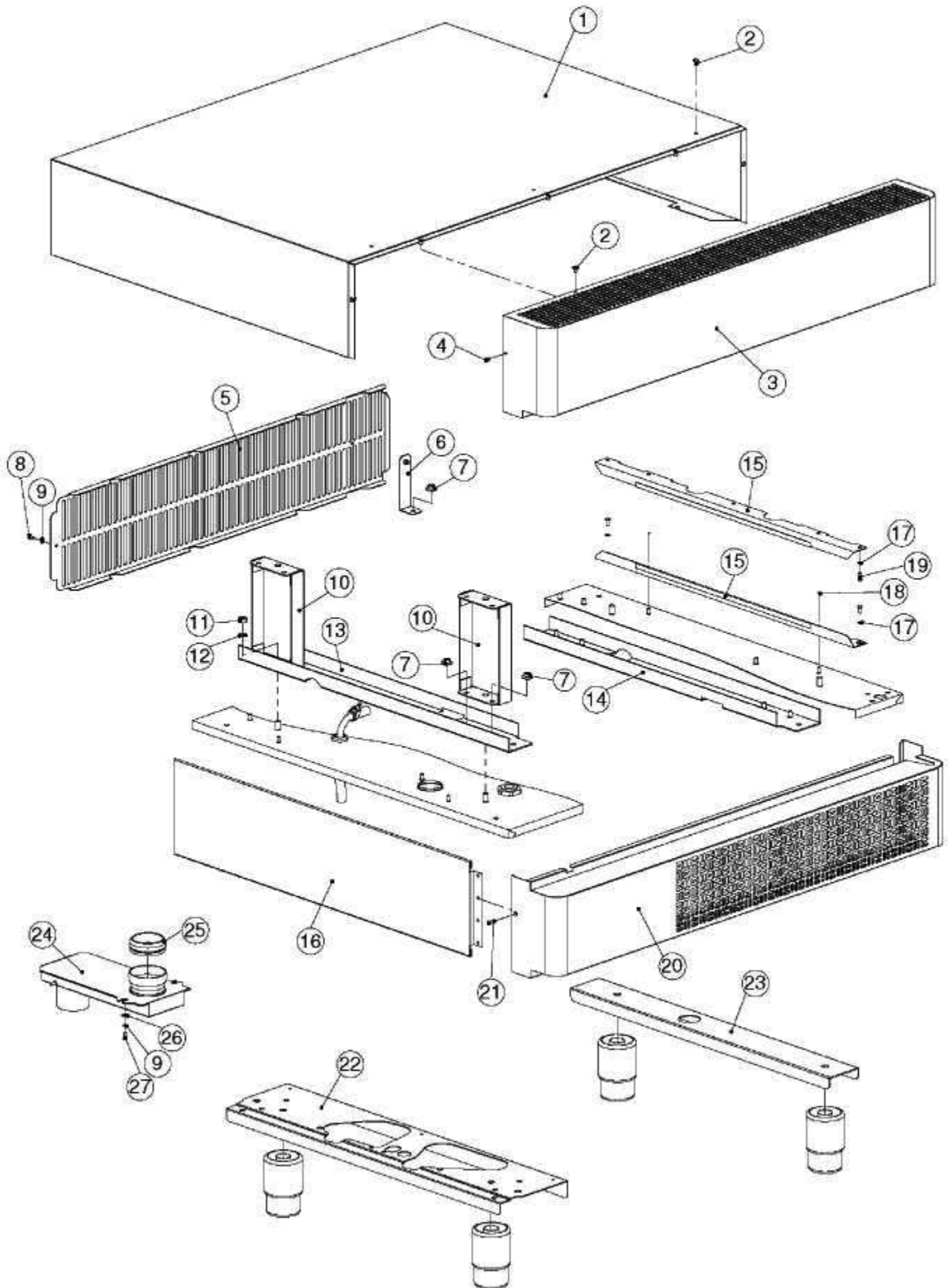
1	EL0954462	Mounting plate electric 611 1011 06	Elektromontageblech 611 1011 06
2	EL0758590	Edge guard	Kantenschutz
3	EL0740446	Edge guard	Kantenschutz
4	EL0553182	Earth symbol M4	Erdungszeichen für M4
5	EL0001007	Washer DIN 125 A43 V2A	Scheibe DIN 125 A4,3 V2A
6	EL0050849	Lock washer DIN 6797 J43 V2A	Zahnscheibe DIN 6797 J4,3 V2A
7	EL0003905	Hexagon nut DIN 934 M4 V2A	Sechskantmutter DIN 934 M4 V2A
8	EL0001015	Lens head screw DIN 7985 M4x8 V2A	Linsenschraube DIN 7985 M4x8 V2A
9	EL0742775	Transformer CPU d2k	Transformator 230V/16,5V
10	EL0337676	End clamp 10mm	Endklammer 10mm
11	EL0326941	Safety-element	Sicherungselement 5x20mm
12	EL0580511	Label 2A	Bezeichnungstreifen 2A
13	EL0190756	Fine fuse 2A delay 5x20mm	Feinsicherung 2A träge 5x20mm
14	EL0568155	Label 10 A	Bezeichnungstreifen 10 A
15	EL0578975	Fine fuse 10 A delay 5x20mm	Feinsicherung 10 A träge 5x20mm
16	EL0327514	End plate GY	Abschlussplatte GY
17	EL0752452	End plate	Abschlussplatte
18	EL0764116	Auxiliary relay 12 V	Hilfsrelais 12 V DC
19	EL0523909	Contact A 9-30-10	Schütz A9-30-10
20	EL0895628	Auxiliary relay 115 V	Hilfsrelais 115 V DC
21	EL0742813	Auxiliary relay 230 V	Hilfsrelais 230 V
22	EL0501675	Auxiliary contactor 4S 230V-50/60HZ	Hilfsschütz 4S 230V-50/60HZ
23	EL0788007	Holding plate cooling element 611 1011 serial/06	Halteblech Kühlkörper 611 1011 Serie/06
24	EL0749877	Speaker	Lautsprecher
25	EL0758582	Bracket speaker	Halter Lautsprecher
26	EL0747645	Temporary cover gas 611 1011 serial/06	Kühlkörperersatz Gas 611 1011 Serie/06
27	EL0508165	Protective sheet FU RA	Schutzblech FU RA
27	EL0508166	Protective sheet FU LA	Schutzblech Fu LA
28	EL0779393	Frequency converter	Frequenzumrichter Motorsteuerung
28.1	EL0953377	Axial fan frequency converter	Axialgebläse Frequenzumrichter
29	EL0889695	Support frequency converter	Auflage Frequenzumformer kpl.
30	EL0051373	Lens head screw DIN 7985 M6x10 V2A	Linsenschraube DIN 7985 M6x10 V2A
31	EL0892912	Lock washer DIN 6797 J64 V2A	Zahnscheibe DIN 6797 J6,4 V2A
32	EL0010537	Lens head screw DIN 7985 M4x12	Linsenschraube DIN 7985 M4x12 V2A



Combi steamer MB Genius-T 611 1011 series/11 version UL electric 208V - gas 120V/interior 230V - Kombidämpfer MB Genius-T 611 1011 Serie/11 Ve

1	EL0503352	Steam condenser cpl. mounted KH 2 RA serial/09	Plattenkondensator KH 2 RA Serie/09
1	EL0503432	Steam condenser cpl. mounted KH 2 LA serial/09	Plattenkondensator KH 2 LA Serie/09
1.1	EL0775694	Silicone foam ring Ø=70	Silikonschaumring Ø=70
1.2	EL0502193	Threaded bolt M8x145	Gewindestange M8x145
1.3	EL0775657	Silicone foam ring Ø=12	Silikonschaumring Ø=12
1.4	EL0012157	Hexagon nut low DIN 439 M8 V2A	Sechskantmutter niedrig DIN 439 M8 V2A
1.5	EL0892920	Lock washer DIN 6797 J84 V2A	Zahnscheibe DIN 6797 J8,4 V2A
1.6	EL0775622	Distance bush KH 1 KH 2	Distanzhülse KH 1 KH 2
1.7	EL0503224	Protecting cap	Schutzkappe Spindel
1.8	EL0580635	Hose silicone 50x5	Silikonschlauch 50x5
1.9	EL0580791	Hose clamp 40-60 mm	Schlauchklemme 40-60mm
2	EL0579254	Gasket silicone heat exchanger d2k 2011 1221 2021	Silikondichtung Wärmetauscher d2k 2011 1221 2021
3	EL0782335	Water supply	Zulaufrohr Kondensat kpl. KH 2 KH 3
4	EL0593303	Hose silicone D9x3 transparent	Silikonschlauch D9x3 transparent
5	EL0276634	Hose clamp 14-19	Schlauchschele Spannbereich 14-19
6	EL0740446	Edge guard	Kantenschutz
7	EL0388017	Lacing cord	Kabelbinder lösbar
8	EL0877727	Cable bushing 5x7x11	Kabeldurchführung 5x7x11
9	EL0503353	Ventilator plate KH 2 mix RA	Lüfterblech KH 2 mix RA
9	EL0503786	Ventilator plate KH 2 mix LA	Lüfterblech KH 2 mix LA
10	EL0003905	Hexagon nut DIN 934 M4 V2A	Sechskantmutter DIN 934 M4 V2A
11	EL0050849	Lock washer DIN 6797 J43 V2A	Zahnscheibe DIN 6797 J4,3 V2A
12	EL0506805	Axial fan	Axialgebläse KH 2
13	EL0010537	Lens head screw DIN 7985 M4x12	Linsenschraube DIN 7985 M4x12 V2A
14	EL0775592	Protective grid KH 2	Schutzgitter KH 2
15	EL0586811	Disk nut M6 V2A	Scheibenmutter M6 V2A
16	EL0507453	Distribution box KH 2 serial/09	Verteilerdose KH 2 Serie/09
17	EL0503232	Membrane	Doppelmembranstützen M20
18	EL0001007	Washer DIN 125 A43 V2A	Scheibe DIN 125 A4,3 V2A
19	EL0506801	Cable connection M20x15 quadruple	Kabelverschraubung M20x1,5 vierfach
20	EL0506802	Nut	Mutter für Kabelverschraubung
21	EL0579785	Top hat rail 108mm	Hutschiene 108mm
22	EL0885460	Countersunk flat head tapping screw DIN 7982 B29x95	Senkblechschraube DIN 7982 B2,9x9,5 V2A
23	EL0503221	Contacteur KH 3	Schütz KH 2
24	EL0594997	Connector block 4 qmm GN/YE	Klemme 4 qmm GN/YE
25	EL0570850	Label "earthing"	Bezeichnungstreifen "Erdung"
26	EL0337676	End clamp 10mm	Endklammer 10mm
27	EL0584096	Gasket drain	Dichtung Abluftrohr
28	EL0506332	Sealing grommet	Dichtungsdurchführung
29	EL0784516	Water pipe kh	Zulaufrohr Kondensat KH
30	EL0503411	Case cover kpl 611 1011 KH 2 serial/09 RA	Gehäusedeckel kpl 611 1011 KH 2 Serie/09 RA
30	EL0503788	Case cover kpl 611 1011 KH 2 serial/09 LA	Gehäusedeckel kpl 611 1011 KH 2 Serie/09 LA
31	EL0573019	Connection PG 21 with lock nut	Verschraubung PG 21 mit Gegenmutter
99	EL0503225	Cable harness KH 2	Kabelbaum KH 2

KH 2 outside - KH 2 aussen



Combi steamer MB Genius-T 611 1011 series/11 version UL electric 208V - gas 120V/interior 230V - Kombidämpfer MB Genius-T 611 1011 Serie/11 Ve

1	EL0503611	Sheet metal hood rear KH 2 serial/09	Haubenteil hinten KH 2 Serie/09
2	EL0525316	Cup screw M4x8 V2A	Becherschraube M4x8 V2A
3	EL0503612	Sheet metal hood top KH 2 serial/09 RA	Haubenteil vorn KH 2 Serie/09 RA
3	EL0504655	Sheet metal hood top KH 2 serial/09 LA	Haubenteil vorn KH 2 Serie/09 LA
4	EL0014249	Raised countersunk DIN 966 M4X8 V2A	Linsensenkschraube DIN 966 M4X8 V2A
5	EL0503613	Protective grid KH 2 mix serial/09	Schutzteil KH 2 mix Serie/09
6	EL0503615	Assembly bracket Protective grid KH 2 serial/09 mix	Montagewinkel Schutzteil KH 2 Serie/09 mix
7	EL0586811	Disk nut M6 V2A	Scheibenmutter M6 V2A
8	EL0001015	Lens head screw DIN 7985 M4x8 V2A	Linsenschraube DIN 7985 M4x8 V2A
9	EL0050849	Lock washer DIN 6797 J43 V2A	Zahnscheibe DIN 6797 J4,3 V2A
10	EL0504303	Bracket foot	Fusstütze
11	EL0012319	Hexagon nut DIN 934 M10 V2A	Sechskantmutter DIN 934 M10 V2A
12	EL0349771	Serrated lock washer DIN 6798 A10 V2A	Fächerscheibe DIN 6798 A10 V2A
13	EL0504305	Stiffening base assembly rail KH 2 mix left	Verstärkungsschiene KH 2 mix links
14	EL0504304	Stiffening base assembly rail KH 2 mix right	Verstärkungsschiene KH 2 mix rechts
15	EL0762210	Assembly rail	Hakenschiene
16	EL0503409	Facing KH 2 mix serial/09	Verblendung KH 2 mix Serie/09
17	EL0050849	Lock washer DIN 6797 J43 V2A	Zahnscheibe DIN 6797 J4,3 V2A
18	EL0003905	Hexagon nut DIN 934 M4 V2A	Sechskantmutter DIN 934 M4 V2A
19	EL0068217	Hexagon head screw DIN 933 M4x10 V2A	Sechskantschraube DIN 933 M4x10 V2A
20	EL0503406	Front KH 2 mix RA	Frontteil KH 2 mix RA
20	EL0503787	Front KH 2 mix LA	Frontteil KH 2 mix LA
21	EL0037311	Lens head screw DIN 7985 M4x16 V2A	Linsenschraube DIN 7985 M4x16 V2A
22	EL0781762	Stiffening base	Versteifung Boden
23	EL0951684	Stiffening base	Versteifung Boden
24	EL0503447	Duct KH 2 mix serial/09	Steckkanal KH 2 mix Serie/09
25	EL0307025	Sealing element DN 50 silicone	Dichtelement DN 50 Silikon
26	EL0026999	Washer DIN 9021 43 V2A	Scheibe DIN 9021 4,3 V2A
27	EL0189499	Hexagon head screw DIN 933 M4x16 V2A	Sechskantschraube DIN 933 M4x16 V2A

Combi steamer MB Genius-T 611 1011 series/11 version UL electric 208V - gas 120V/interior 230V - Kombidämpfer MB Genius-T 611 1011 Serie/11 Ve

99	EL0376272	Connection cable 3x15 qmm	Anschlusskabel 3x1,5 qmm Genius Gas
99	EL0553271	Connection cable 5x15 qmm	Anschlusskabel 5x1,5 qmm
99	EL0570745	Connecting cable 5x25 qmm	Anschlusskabel 5x2,5 qmm
99	EL0948047	Cable harness control 611 1011 serial/06 asia	Kabelbaum Steuerung 611 1011 Serie/06 asia
99	EL0508661	Cable harness control 611 1011 MB GT gas serial/11	Kabelbaum Steuerung 611 1011 MB GT Gas bj11
99	EL0750735	Cable harness fan serial/06	Kabelbaum Axialgebläse Serie/06
99	EL0761230	Cable harness lighting d2k 611 UL	Kabelbaum Beleuchtung d2k 611 UL
99	EL0761249	Cable harness lighting d2k 1011 Genius UL	Kabelbaum Beleuchtung d2k 1011 Genius UL
99	EL0750700	Cable harness speed sensor serial/06 611 1011	Kabelbaum Drehzahlsensor Serie/06 611 1011
99	EL0500632	Cable harness flowmeter GT 611 1011	Kabelbaum Durchflusszähler GT 611 1011
99	EL0955434	Cable harness low voltage 611 1011	Kabelbaum Niederspannung 611 1011
99	EL0500678	Cable harness low voltage gas serial/06 61011	Kabelbaum Niederspannung Gas Serie/06 61011
99	EL0050121	Lacing cord	Kabelbinder
99	EL0958883	Cable harness control transformer 611-2021 UL	Kabelbaum Steuerung-Trafo 611-2021 UL
99	EL0506523	Cable harness earthing M5	Kabelbaum Erdung M5
99	EL0959057	Cable harness heating 611 UL 06	Kabelbaum Heizung 611 UL 06
99	EL0959065	Cable harness heating 1011 UL 06	Kabelbaum Heizung 1011 UL 06
99	EL0886327	Set insulation 1011	Isoliersatz 1011
99	EL0886335	Set insulation 611	Isoliersatz 611
99	EL0899143	Copper paste	Kupferpaste
99	EL0593567	Loctite 511 sealing material	Loctite 511 Gewindedichtung
99	EL0371327	Loctite 542 sealing material	Loctite 542 Gewindedichtung
99	EL0872849	Silicone adhesive Novasil S25 cartridge 80ml	Silikonkleber Novasil S25 Kartusche 80 ml
99	ELE522063	Backhandschuh	Backhandschuh
99	EL0872482	Heat-conducting paste	Wärmeleitpaste
99	EL0161179	Lacing cord	Kabelbinder
99	EL0388017	Lacing cord	Kabelbinder lösbar
99	ELE910184	Wiring diagram 611 1011 1221 200-230V	Schaltplan 611 1011 1221 200-230V
99	EL0508656	Wiring diagram 611 1011 gas UL	Schaltplan 611 1011 Gas UL



eloma

eI0508228 10.10.2011 pl
Vers. 1.1 06.12.2011

Technical amendments reserved!
Technische Änderungen vorbehalten!