



eloma

Ersatzteilliste – Spare Part List

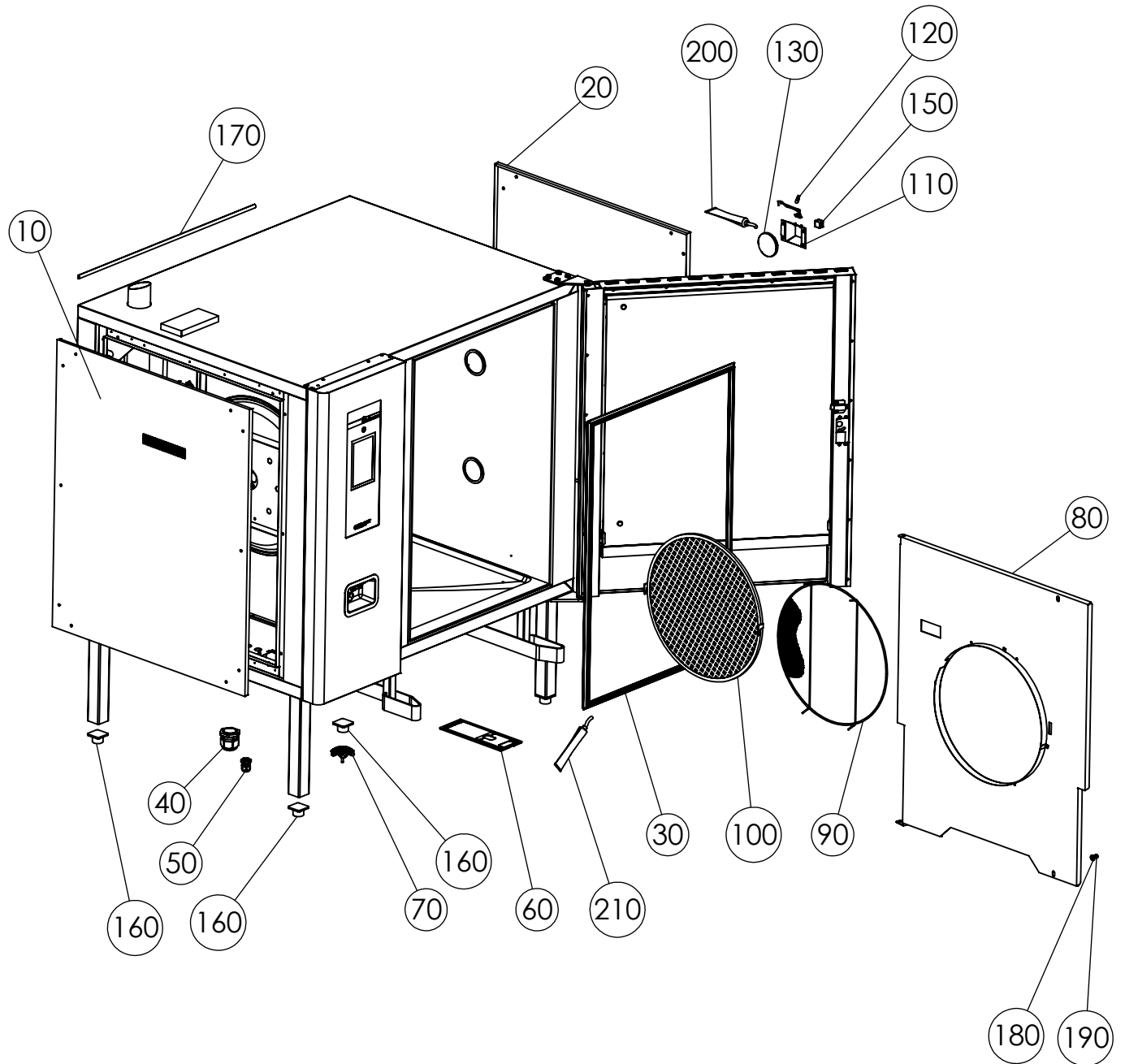
**Kombidämpfer Genius^{MT} 1221 2021 UL Elektro Gas
Serie/14**

**Combi Steamer Genius^{MT} 1221 2021 UL Electric Gas
Series/14**



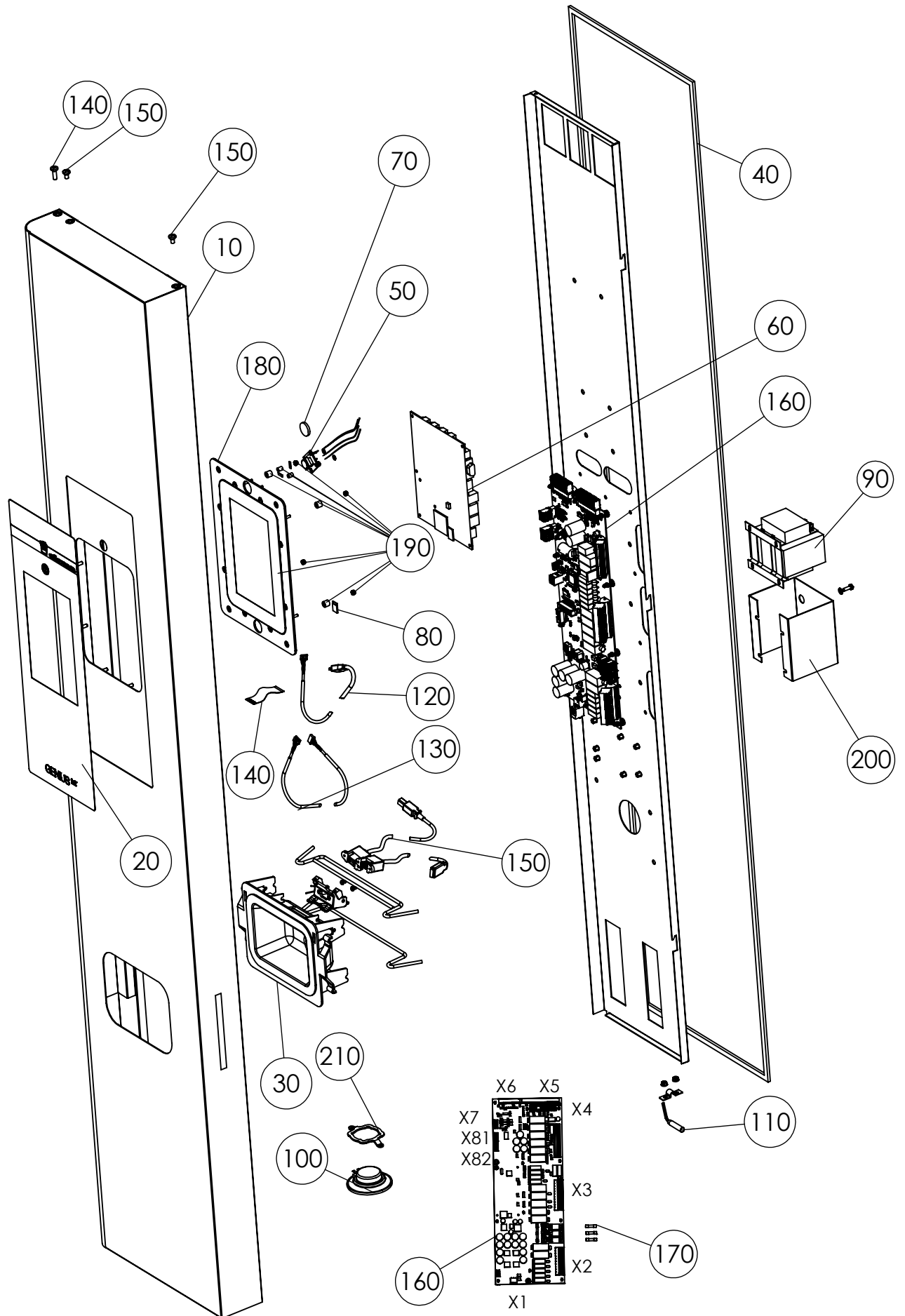
Inhaltsverzeichnis - Index of contents

Montageteile lose 1221 2021 Serie/14	Assembly parts 1221 2021 Series/14	3
Bedienteil GeniusMT 2011 1221 2021 Serie/14	Control unit GeniusMT 2011 1221 2021 series/14	5
Steuerplatine und Zusatzplatine Gas 2011 1221 2021	Control Board and Gas control board 2011 1221 2021	7
Tür und Türverschluss 1221 2021	Door and Door Latch 1221 2021	9
Motor und Heizung Elektro 1221 2021	Motor and Heating Element Electric 1221 2021	11
Elektroblech GeniusMT 1221 Elektro Serie/14	Electrical-Assy GeniusMT Electro 1221 Series/14	13
Elektroblech GeniusMT 1221 480V UL Elektro Serie /14	Electrical-Assy 1221 480V UL Electric Series/14	15
Elektroblech GeniusMT 1221 Gas Serie/14	Electrical-Assy Genius-MT Gas 1221 Series/14	17
Elektroblech GeniusMT 2021 Elektro Serie/14	Electrical-Assy GeniusMT Electro 2021 Series/14	19
Elektroblech GeniusMT 2021 480V UL Elektro Serie/14	Electrical-Assy GeniusMT 2021 480V UL Electric Series/14	21
Elektroblech GeniusMT 2021 Gas Serie/14	Electrical-Assy Genius-MT Gas 2021 Series/14	23
E-Teile lose 2011 1221 2021	E-parts miscellaneous 2011 1221 2021	25
Schlauchaufroller 1221 2021	Hose Retractor 1221 2021	27
Ventile 2011 1221 2021 Serie/14	Solenoid Valve 2011 1221 2021 series/14	29
Autoclean 2011 1221 2021 Serie/14	Autoclean 2011 1221 2021 Serie/14	31
Ablauf und Abluftrohr 2011 1221 2021	Drain and Exhaust Air Pipe 2011 1221 2021	33
Zuluft 2011 1221 2021	Air Supply 2011 1221 2021	35
Gas GeniusMT 1221 2021 Series/14	Gas GeniusMT 1221 2021 Series/14	37
Hordengestellwagen 2011 1221 2021	Trolleys 2011 1221 2021	39
Kabelbaum GeniusMT 611 1011	Harness GeniusMT 611 1011	41



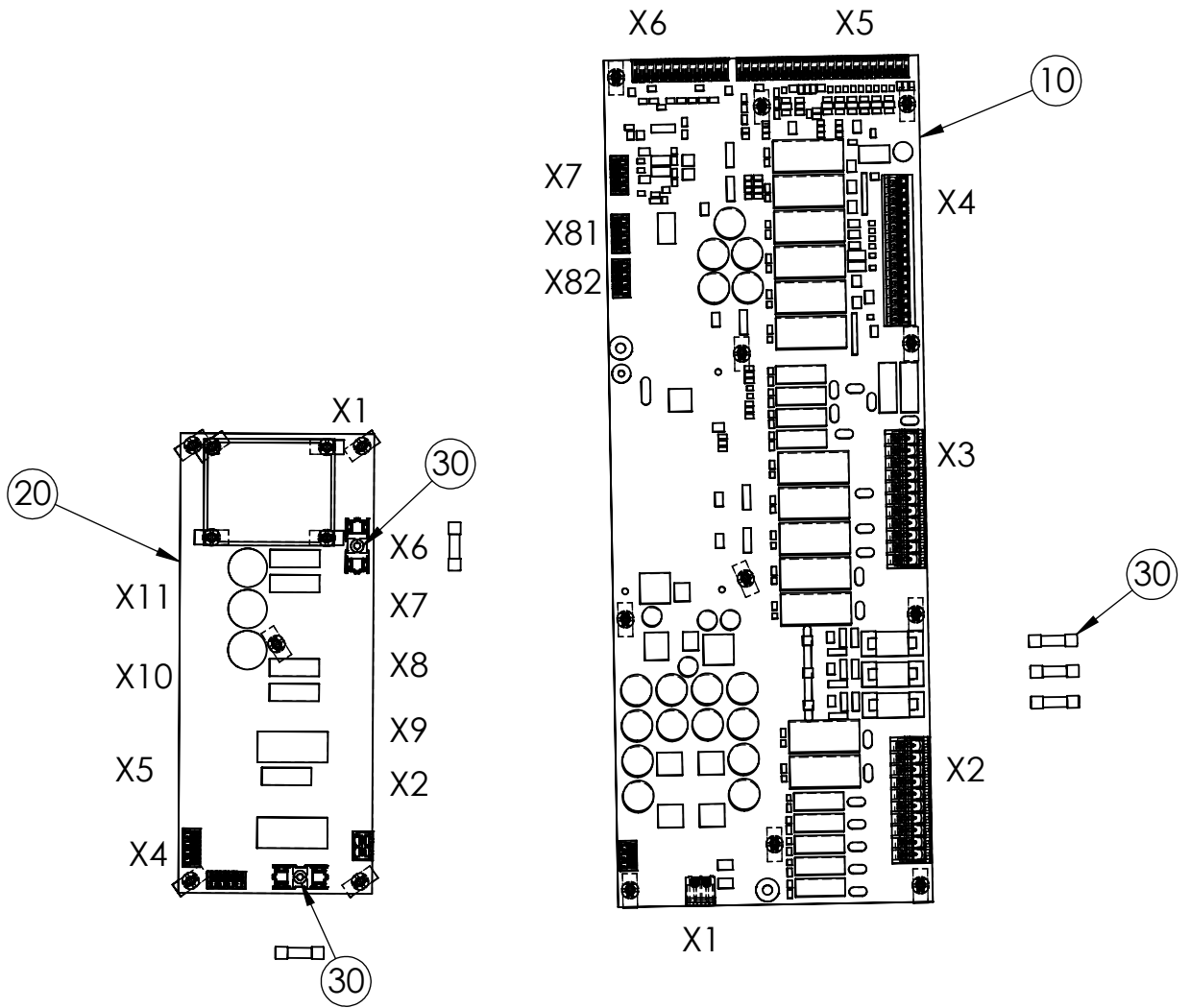
Montageteile lose 1221 2021 Serie/14 - Assembly parts 1221 2021 Series/14

10	EL0747807	Seitenwand links 12-21	Left side panel 12-21
	EL0747793	Seitenwand links 20-21	Left side panel 20-21
20	EL0746630	Seitenwand rechts 12-21	Right side panel 12-21
	EL0746940	Seitenwand rechts 20-21	Right side panel 20-21
30	EL2000215	Türdichtung 12-21	Door gasket 12-21
	EL2000216	Türdichtung 20-21	Door gasket 20-21
40	EL0658316	Verschraubung PG 36 mit Gegenmutter	PG 36 fitting with locknut
50	EL0580465	Verschraubung PG 16 mit Gegenmutter	PG 16 fitting with locknut
60	EL0751782	Filter Lüftungsschacht	Filter ventilation shaft
70	EL781681	Siebkappe	Strainer cap
80	EL0746908	Luftleitblech 12-21	Air baffle 12-21
	EL0446991	Luftleitblech 20-21	Air baffle 20-21
90	EL0755338	Schutzgitter 1220-21	Blow wheel protection Grid 1220-21
100	EL0760757	Fettfilter 1220-21	Grease filter 1220-21
110	EL0742236	Reflektorblech- Garraumbeleuchtung	Reflector plate cooking chamber
120	EL0570478	Halogenlampe 12 V , 20 W	Halogen lamp 12V, 20W
130	EL0747521	Glasscheibe Beleuchtung	Glass lighting
140	EL0577294	Halogenfassung mit Flansch	Halogen socket with flange
150	EL0658235	Leuchtenklemme 15 A , 2-polig	Luminaire terminal 15 A, 2-pole
160	EL0563072	Stellfuss	Adjustable foot
170	EL0374407	Dichtprofil	Sealing gasket
180	EL0000582	Scheibe DIN 9021 6,4 V2A	Washer DIN 9021 6.4 V2A
190	EL0004030	Hutmutter DIN 917 M6 V2A	Cap nut DIN 917 M6 V2A
200	EL0872849	Silikonkleber Novasil S25 Kartusche 80ml	Silicone adhesive Novasil S25 cartridge 80ml
210	EL0500402	Silikonkleber 100ml	Silicone adhesive 100ml



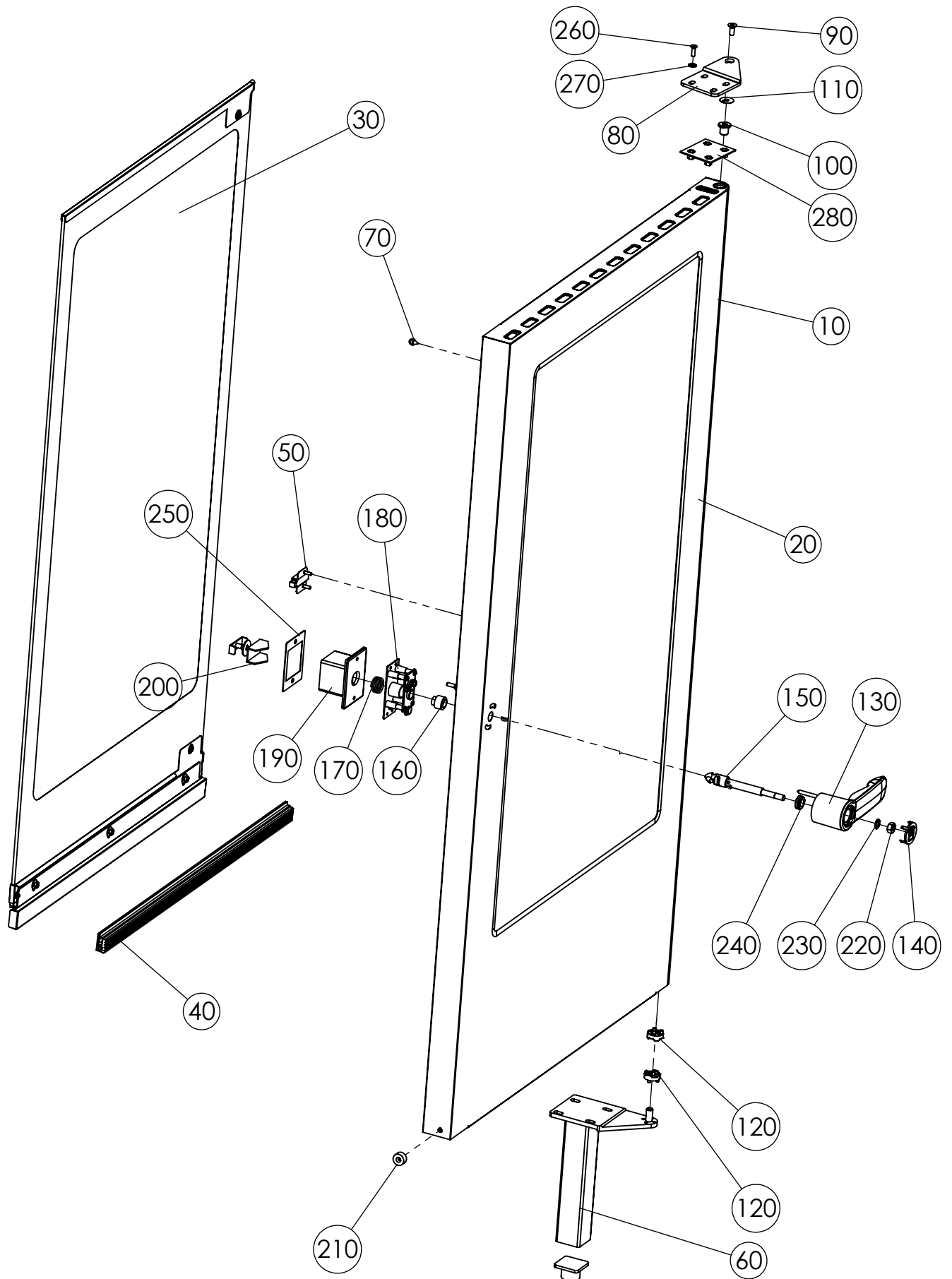
Bedienteil GeniusMT 1221 2021 UL Serie/14 - Control unit GeniusMT 1221 2021 UL series/14

10	EL2000159	Bedienblende Rahmen mit Griffmulde 2011	Control panel frame with handle 2011
	EL2000327	Bedienblende Rahmen mit Griffmulde 1221	Control panel frame with handle 1221
	EL2000153	Bedienblende Rahmen mit Griffmulde 2021	Control panel frame with handle 2021
20	EL2000587	Bedienfolie Genius MT Eloma	Keypad foil Genius MT Eloma
30	EL0500496	Griffmulde Schlauchbrause kpl. schwarz	Handle shower hose assy. black
40	EL0742325	Dichtungsrahmen 1221	Sealing gasket 1221
	EL0742333	Dichtungsrahmen 2021	Sealing gasket 2021
50	EL2000698	TASTER EIN-AUS 013	Button ON-OFF
60	EL2000709	CPU BOARD C2	CPU BOARD C2 - main controller board
70	EL2001230	Batterie 3V	Battery 3V
80	EL2000937	MICRO SD CARD 4GB LINUX IMAGE	Micro SD Card 4GB with Linux image
90	EL2000522	Transformator 18V	Transformer 18V
100	EL0749877	Lautsprecher	Speaker
110	EL2001190	Befestigung Magnetschalter ET Magnetschalter Halbe Rohrschelle Kabeltülle schwarz Sechskantmutter M4 DIN 934 Scheibe A4,3 DIN 125	Mounting kit magnetic switch ET magnetic switch Half Pipe Clamp Black cable grommet M4 hexagon nut DIN 934 Washer A4, 3 DIN 125
120	EL2000933	Kabel USB (Touch C2 USB 270 mm)	USB cable (USB Touch C2 270 mm)
130	EL2000934	KABEL AUDIO L=800mm	CABLE AUDIO L = 800mm
140	EL2000935	KABEL FLACH L=200mm, 40 PIN	CABLE FLAT L = 200mm, 40 PIN
150	EL2000268	USB B KABEL STANDGERAETE A AUF A	USB B CABLE STAND A DEVICE ON A
160	EL2000298	IO-Platine	Main Control I/O-board
170	EL0510583	Feinsicherung 4 A T	Fuse T 4 A
180	EL2001640	Anzeigebaugruppe MT	Display module MT
190	EL2000113	Befestigungssatz ET Scheibe DIN 125 A4,3 V2A Mutter DIN 934 M4 V2A Linsenschraube DIN 7985 M3X8 V2A Sicherungsmutter DIN 985 M4 V2A Befestigungssteg KPL.6102011/122021 Distanzhülse Schalter Sicherungsmutter DIN 985 M3 V2A Linsenschraube DIN 7985 M4X6 V2A Abstandshalter 3x10x0,8mm	Mounting Kit ET Washer DIN 125 A4, 3 V2A Nut DIN 934 M4 V2A Oval head screw DIN 7985 M3X8 V2A Locking nut DIN 985 M4 V2A Securing web KPL.6102011/122021 Spacer sleeve switch Locking nut DIN 985 M3 V2A Oval head screw DIN 7985 M4X6 V2A Spacer 3x10x0 8mm
200	EL2001187	Schutz 2011	Transformer protection 2011
210	EL0758582	Halter Lautsprecher	Holder speaker



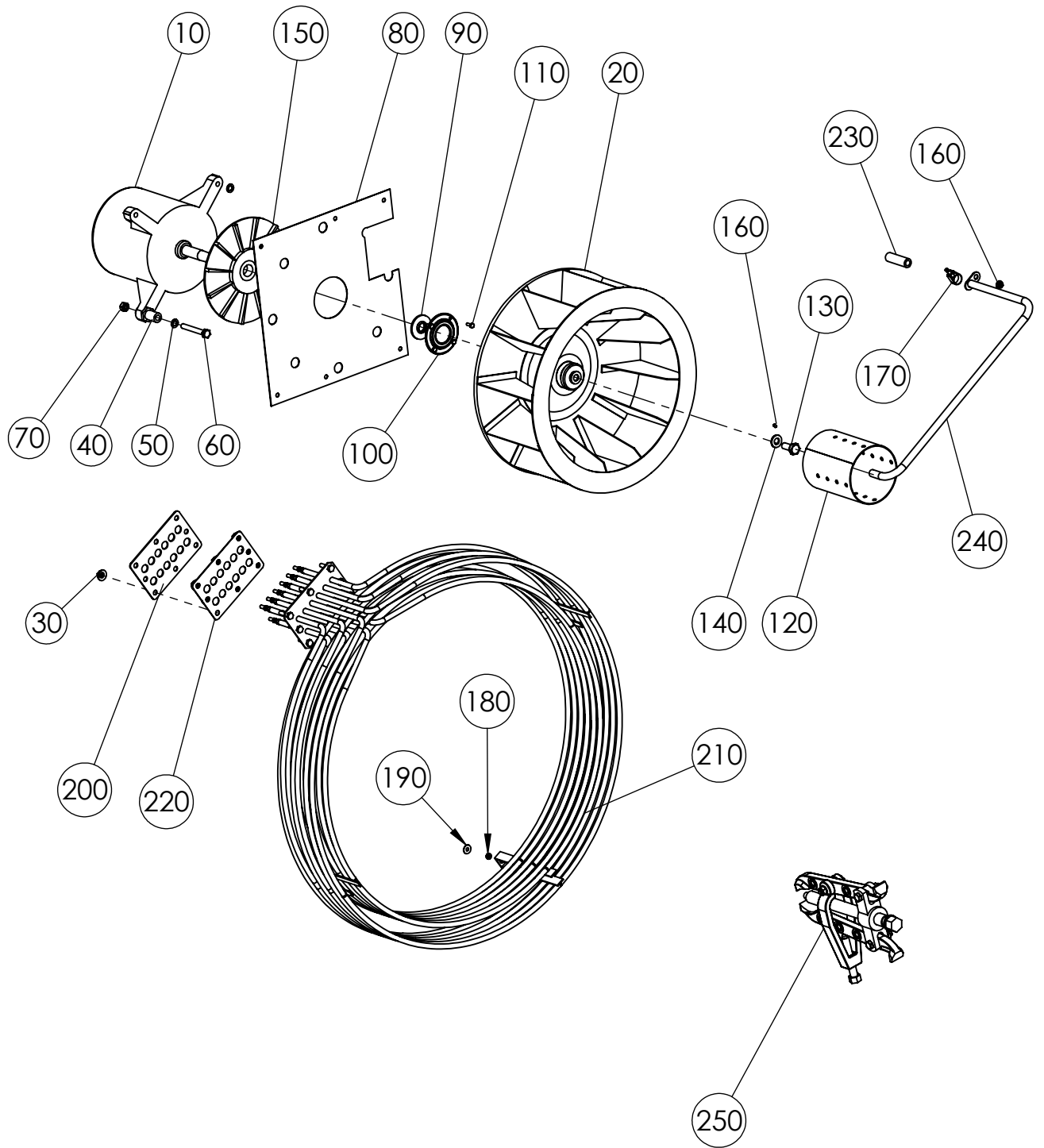
Steuerplatine und Zusatzplatine Gas 1221 2021 UL - Control Board and add-on board gas 1221 2021 UL

10	EL2000298	IO-Platine	Main Control I/O-board
20	EL2000917	Zusatzplatine Gas	Gas Control Board
30	EL0510583	Feinsicherung 4 A T	Fuse 4 AT



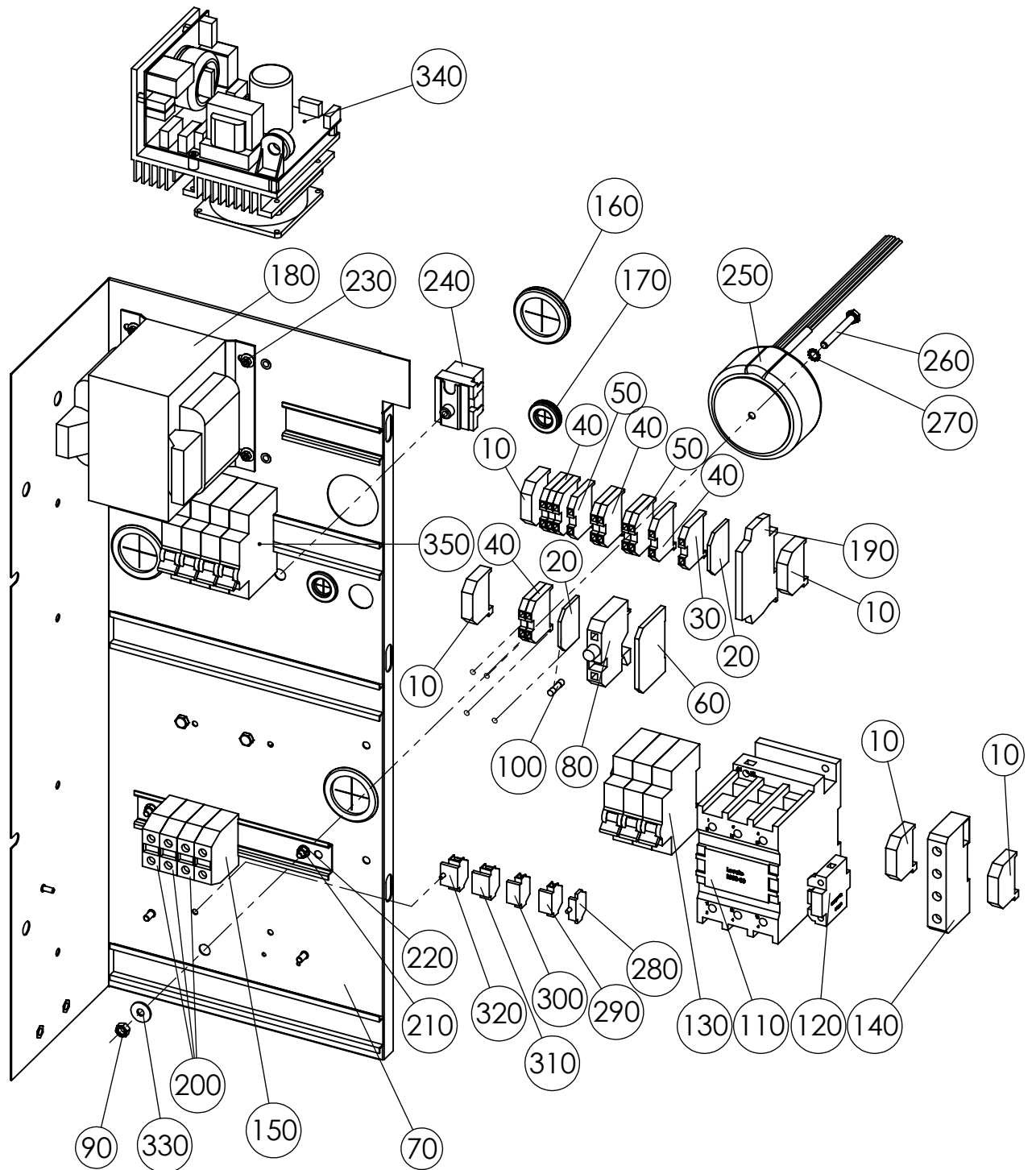
Tür und Türverschluss 2021 1221 - Door and Door Latch 2021 1221

10	EL2000490	Außentür ohne Griff 2021	Exterior door without handle 2021
10	EL2000501	Außentür ohne Griff 1221	Exterior door without handle 1221
30	EL0769819	Innenscheibe mont. 2021	Inner glass panel mont. 2021
30	EL0778885	Innenscheibe mont. 1221	Inner glass panel mont. 1221
40	EL0509207	Profildichtung Hordenwagen	Gasket rack trolley
50	EL0770051	Türriegel Innentür	Door latch inner door
60	EL0875597	Scharnierplatte mit Fuss 2021	Hinge plate with foot 2021
60	EL0875589	Scharnierplatte mit Fuss 1221	Hinge plate with foot 1221
70	EL0886726	Gummipuffer Silikon schwarz	Rubber buffer Silicon black
80	EL0885118	Scharnierplatte oben	Hinge plate top
90	EL0209791	Senkschraube M8x20 DIN 7991	Countersunk screw M8x20 DIN 7991
100	EL0741434	Exzenter	Excenter
110	EL0758868	Sicherungsscheibe	Lock washer
120	EL0875023	Rastscheibe	Locking disk
130	EL2000098	Türgriff 12-21 20-21	Door handle compl. 1221 2021
140	EL2000095	Deckel Türgriff	Door handle cover
150	EL0758280	Fangbolzen Türgriff 1221 2021 Autoclean	Catcher door handle 1221 2021 Car Clean
160	EL0897558	Distanzbuchse	spacer sleeve
170	EL0897531	Spiralfeder	spiral spring
180	EL0748056	Verschluss Türseite	Shutter door side
190	EL0749567	UBG - Türverschluss Geräteseite	UBG - door lock device side
200	EL0749583	UBG - NOT-AUF	UBG - Emergency opening
210	EL0372994	Magnet	Magnet
220	EL0012319	Sechskantmutter DIN 934 M4 V2A	Hexagon nut DIN 934 M4 V2A
230	EL0349771	Fächerscheibe DIN6798 A10 V2A	Lock washer DIN6798 A10 V2A
240	EL0766240	Axial Rillenkugellager	Axial groove ball bearings
250	EL0614432	Dichtung Türgriff Geräteseite	Seal door handle side of the device
260	EL0549304	Sechskantschraube DIN933 M8X30 V2A	Hex bolt DIN933 M8X30 V2A
270	EL0892920	Zahnscheibe DIN6797 J8,4 V2A	Washer DIN6797 J8, 4 V2A
280	EL0745995	Gegenblech	Counter plate



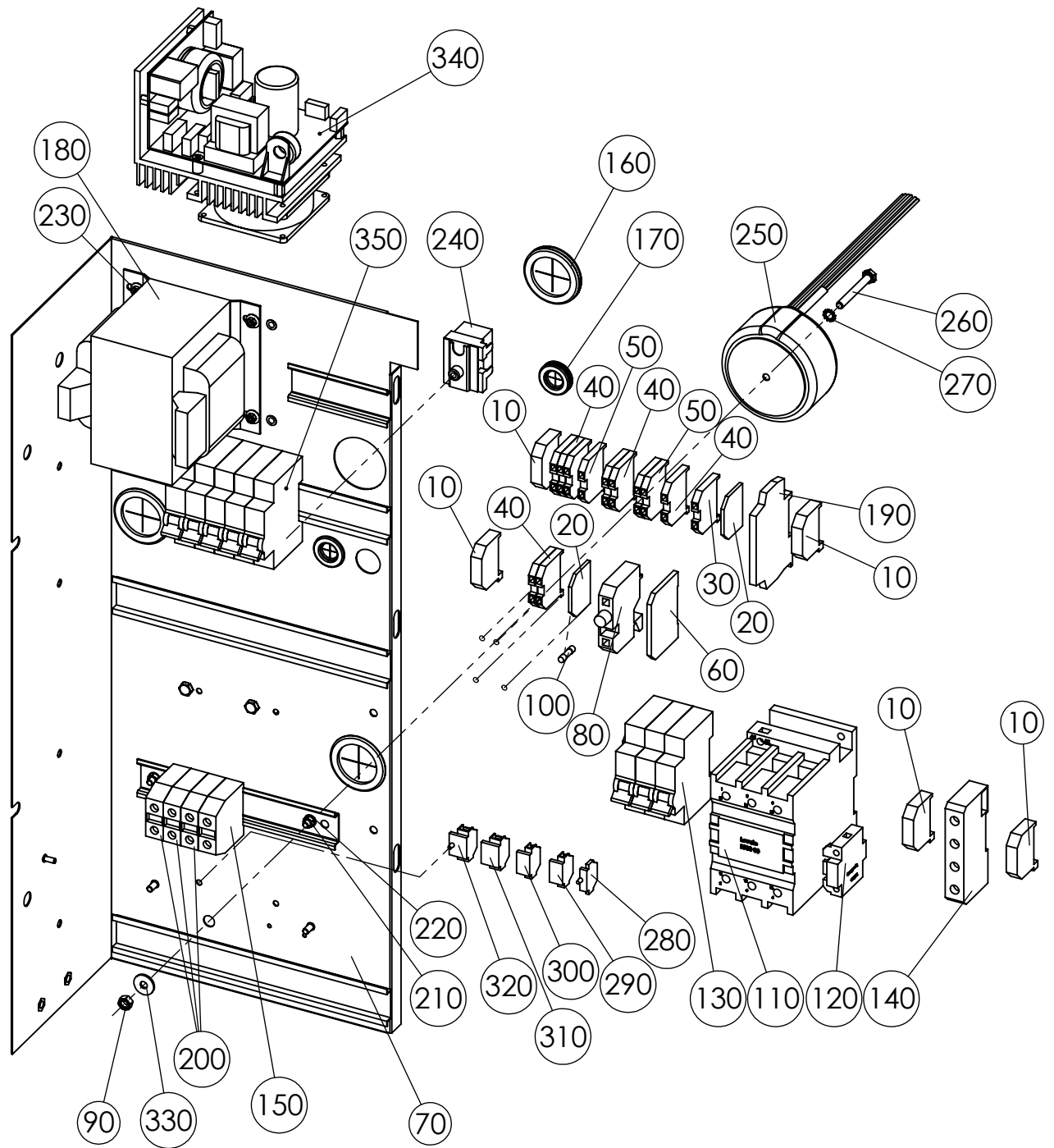
Motor und Heizung Elektro 1221 2021 UL - Motor and Heating Element Electric 1221 2021 UL

10	EL0776556	Motor D2K 1221 2021 GAS UL 06	Motor D2K 1221 2021 GAS UL 06
20	EL0776521	Lüfterrad D2K 06 GAS UL 122021	Fan wheel D2K 06 GAS UL 1221 2021
30	EL0586811	Scheibenmutter M6 V2A	Washer nut M6 V2A
40	EL0788287	Motorabstandsbuchse M8 12-20/21 GAS /Sonderspannung	Motor distance M8 socket 1221 2021 GAS / special Voltage
50	EL0570826	Kupferdichtung 30-8X14X1/A	Copper gasket 30-8X14X1 / A
60	EL0352799	Sechskantschraube DIN 933 M8X60 A2	Hexagonal screw DIN 933 A2 M8X60
70	EL0254177	Mutter DIN 934 M8 V2A	Nut DIN 934 M8 V2A
80	EL0747815	Motorisoliationsblech 12-20/21 D2000	Motor insulation sheet 12-20/21 D2000
90	EL0399442	Wellendichtring 17/16X41X3	Shaft gasket 17/16X41X3
100	EL0751448	Dichtungshalter 6-10/11	Gasket holder 6-10/11
110	EL0873470	Sechskantschraube DIN 933 M4X12 V2A	Hexagonal screw DIN 933 M4X12 V2A
120	EL0508397	Verteilerhülse 12-21 20-21 1.4571	Distributor capsule 12-21 20-21 1.4571
130	EL0749397	Sechskantschraube DIN 933 M10X25 V2A	Hexagonal screw DIN 933 M10X25 V2A
140	EL0508876	Keils. Scheibenpaar 10,7 A4 DIN 25201	Pair of discs 10.7 A4 DIN 25201
150	EL0782947	Kühlrad Motor D2K 6/10-11	Cooling wheel motor D2K 6/10-11
160	EL0133957	Gewindestift DIN 915 M5X6 ST BLANK	Grub screw DIN 915 M5x6 ST BLANK
170	EL0276634	Schlauchschelle Spannbereich 14-19	Hose clamp clamping range 14-19
180	EL0252867	Mutter DIN 934 M5 V2A	Nut DIN 934 M5 V2A
190	EL0082155	Scheibe DIN 9021 5,3 V2A	Washer DIN 9021 5,3 V2A
200	EL0757993	Gegenflansch Heizkörper	Counter Plate heating element
210	EL0742430	Heizkörper 32.4 KW 12/21 20/21 D2K	Heating Element 32.4 KW 1221 2021 D2K
	EL0758523	Heizkörper 24.6 KW 1220/21 D2K Sonder	Heating Element 24,6 KW 1221 2021 D2K special
	EL0506435	Heizkörper 1221 2021 UL 20,1KW 480V	Heating Element 1221 2021 UL 20,1KW 480V
220	EL0749451	Dichtung Heizkörper D2K 10-2011/12-2021	Gasket Heating Element D2K 10-2011/12-2021
230	EL0593303	Schlauch D9X3 Silikon Transparent 80	Silicone Transparent Tube D9X3 80
240	EL0508457	Wasserzulaufrohr kompl. elektro 12/2021	Water inlet pipe assy. electro 12/2021
250	ELE0524001	Abzieher Gebläserad	Extractor fan wheel



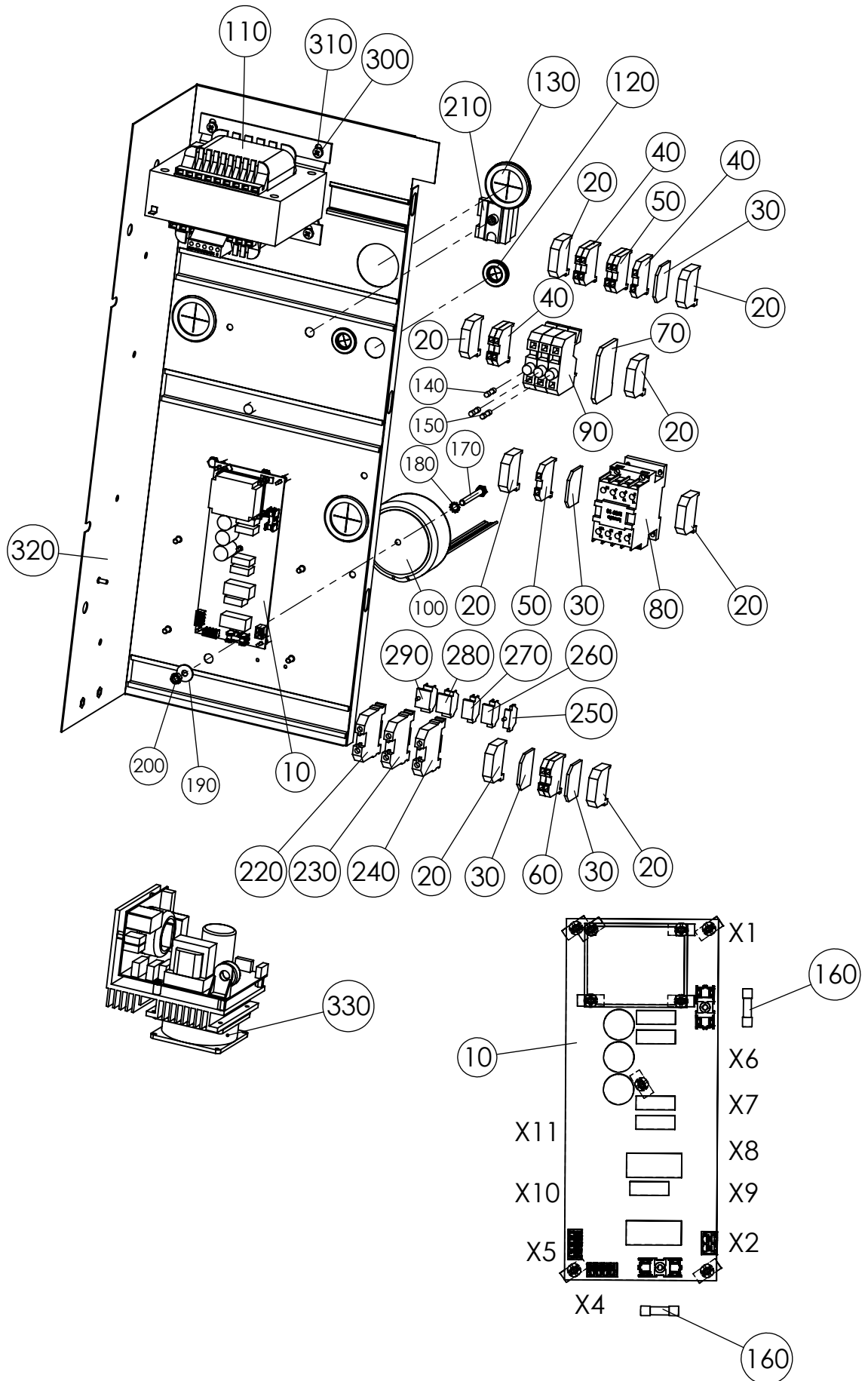
Elektroblech GeniusMT 1221 UL Elektro Serie/14 - Electrical-Assy 1221 UL Electric Series/14

10	EL0337676	KUNSTSTOFFENDWINKEL 10 MM BREIT	PLASTIC END ANGLE 10 MM WIDE
20	EL0570966	ABSCHLUSSPLATTE F.UNIV.-KLEMME 4 QMM	END PLATE F.UNIV. TERMINAL 4 QMM
30	EL0594997	KLEMME-SCHUTZLEITER 4 QMM	CLAMP-EARTH 4 QMM
40	EL0572055	KLEMME-DURCHGANGS 4 QMM GRAU	CLAMP 4 QMM GREY
50	EL0571067	KLEMME-DURCHGANGS 4 QMM BLAU	CLAMP 4 QMM BLUE
60	EL0327514	ABSCHLUSS U. ZWISCHENPLATTE GRAU 4 MM	FINAL AND CONNECTION PLATE GREY 4 MM
70	EL2000928	E-MONTAGEBLECH KPL.1221	E-MOUNTING PLATE KPL.1221
80	EL0326941	SICHERUNGSKLEMME 5X20 10A/500V	FUSE TERMINAL 5X20 10A / 500V
90	EL0251887	MUTTER DIN 934 M6 V2A	NUT DIN 934 M6 V2A
100	EL0116831	FEINSICHERUNG 5X20 6,3A T LITTLEFUSE	FUSE 6.3A T 5X20 LITTLEFUSE
110	EL2000837	SCHUETZ 11 BF50 00230	CONTACTOR 11 BF50 00230
120	EL2000897	HILFSKONTAKT SEITLICH SCHLIESSER	AUXILIARY CONTACT SIDE CLOSER
130	EL2001322	SICHERUNGSAUTOMAT P1MB B63	BREAKER P1MB B63
140	EL0751898	ANSCHLUSSKLEMME 35 QMM 3X10 QMM BLAU	TERMINAL 35 QMM QMM 3X10 BLUE
150	EL0658227	KLEMME-DURCHGANGS 35QMM GN/GE	CLAMP 35qmm GN / GE
160	EL0255351	Membrantülle DG 36 schwarz / BK	Membrane spout DG 36 black / BK
170	EL0232963	Membrantülle DG 16 PVC schwarz / BK	Membrane spout DG 16 PVC black / BK
180	EL0759988	TRANSFORMATOR STU 500/2X115 UNIV.STEUERT	TRANSFORMER STU 500 / 2x115 UNIV.CONTROL
190	EL0742813	HILFSRELAIS 230 V	AUXILIARY RELAY 230 V
200	EL0767700	KLEMME-DURCHGANGS 35QMM GRAU	CLAMP-PASSAGE 35qmm GREY
210	EL0252867	MUTTER DIN 934 M5 V2A	NUT DIN 934 M5 V2A
220	EL0003980	SCHEIBE DIN 125 A5,3 V2A	WASHER DIN 125 A5,3 V2A
230	EL0553395	SCHEIBENMUTTER M4 V2A	NUT M4 V2A
240	EL0504602	STB/THERMOSTAT 1-POL.360 GRD. C-18	STB / THERMOSTAT 1-POL.360 GRD. C-18
250	EL0761338	RINGKERNTRANSFORMATOR UL-AUSFUEHRUNG	TOROIDAL TRANSFORMER UL EXECUTION
260	EL0527165	SECHSKANTSCHRAUBE DIN 933 M6X50 V2A	HEX BOLT DIN 933 M6X50 V2A
270	EL0006777	FAECHERSCHEIBE DIN 6798 6,4AZ V2A	WASHER DIN 6798 6,4AZ V2A
280	EL0570907	ABSCHLUSSPLATTE M.RASTFUSS	END PLATE M.RASTFUSS
290	EL0513989	KLEMME M. RASTFUSS BL. 2LEIT.261-314	CLAMP FOOT M. RAST BL. 2LEIT.261-314
300	EL0553549	KLEMME 2-LEITER GRAU MIT FLANSCH 261-301	TERMINAL 2-WIRE GRAY WITH FLANGE 261-301
310	EL0571393	KLEMME 4-LEITER GRAU MIT FLANSCH 261-331	TERMINAL 4-WIRE GRAY WITH FLANGE 261-331
320	EL0571075	KLEMME 4 LEITER GRAU MIT RASTFUSS	TERMINAL 4-WIRE GREY WITH FOOT REST
330	EL0000582	SCHEIBE DIN 9021 6,4 V2A	WASHER DIN 9021 6.4 V2A
340	EL0779393	FREQUENZUMRICHTER MOTORSTEUERUNG	FREQUENCY MOTOR CONTROLLER
350	EL2001366	SICHERUNGSAUTOMAT B 16A 1P	BREAKER B 16A 1P



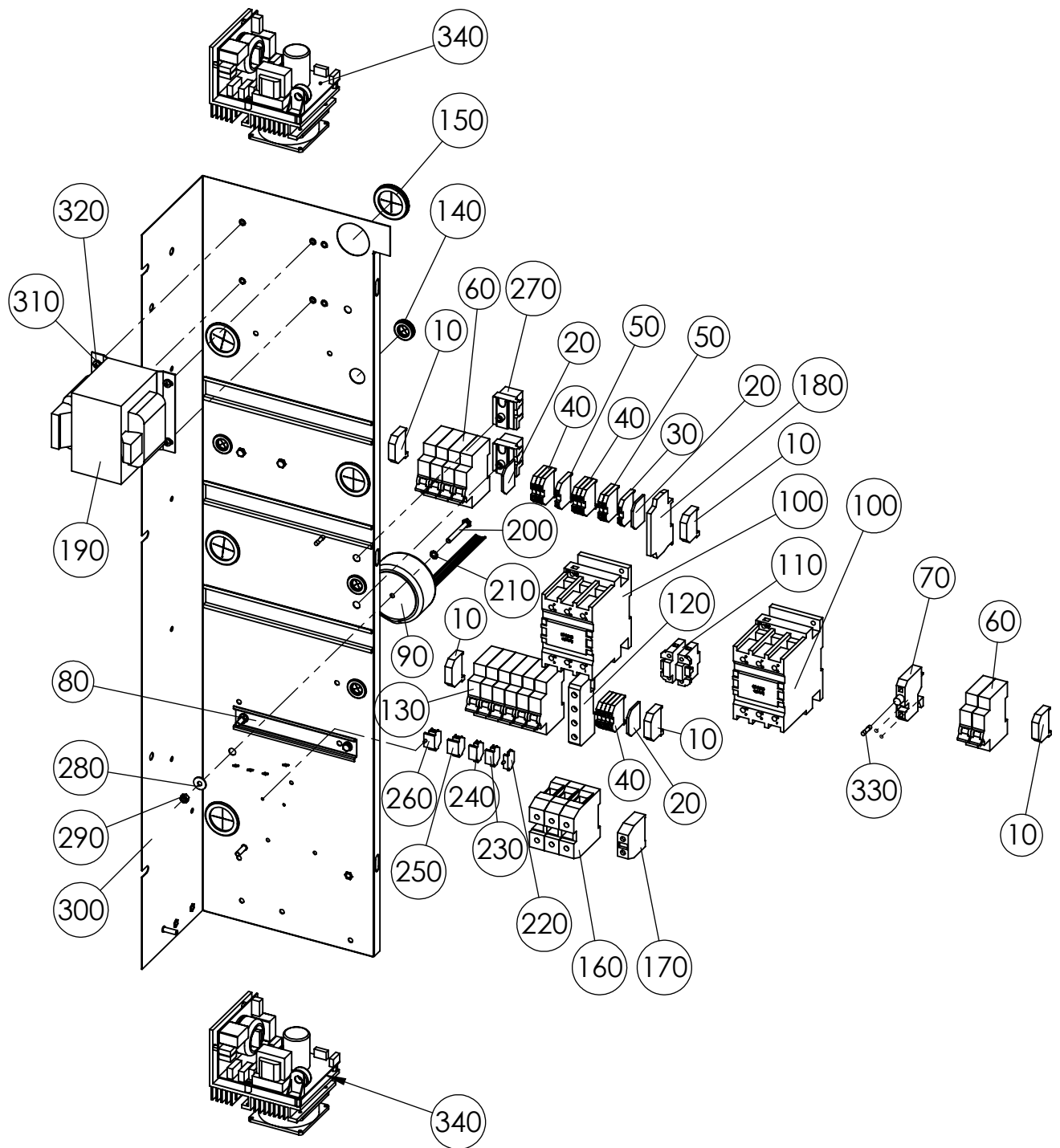
Elektroblech GeniusMT 1221 480V UL Elektro Serie/14 - Electrical-Assy 1221 480V UL Electric Series/14

10	EL0337676	KUNSTSTOFFENDWINKEL 10 MM BREIT	PLASTIC END ANGLE 10 MM WIDE
20	EL0570966	ABSCHLUSSPLATTE F.UNIV.-KLEMME 4 QMM	END PLATE F.UNIV. TERMINAL 4 QMM
30	EL0594997	KLEMME-SCHUTZLEITER 4 QMM ELOMA 371024	CLAMP-EARTH 4 QMM ELOMA 371024
40	EL0572055	KLEMME-DURCHGANGS 4 QMM GRAU ELOMA 371022	CLAMP 4 QMM GREY
50	EL0571067	KLEMME-DURCHGANGS 4 QMM BLAU ELOMA371021	CLAMP 4 QMM BLUE
60	EL0327514	ABSCHLUSS U. ZWISCHENPLATTE GRAU 4 MM	ENDPLATE AND CONNECTION PLATE GREY 4 MM
70	EL2000928	E-MONTAGEBLECH KPL.1221	E-MOUNTING PLATE KPL.1221
80	EL0326941	SICHERUNGSKLEMME 5X20 10A/500V	FUSE TERMINAL 5X20 10A / 500V
90	EL0251887	MUTTER DIN 934 M6 V2A	NUT DIN 934 M6 V2A
100	EL0116831	FEINSICHERUNG 5X20 6,3A T LITTLEFUSE	FUSE 6.3A T 5X20 LITTLEFUSE
110	EL2000837	SCHUETZ 11 BF50 00230 LOVATO	CONTACTOR 11 BF50 00230 LOVATO
120	EL2000897	HILFSKONTAKT SEITLICH LOVATO SCHLIESSER	AUXILIARY CONTACT SIDE CLOSER
130	EL2001322	SICHERUNGSAUTOMAT P1MB B63 LOVATO	BREAKER P1MB B63
140	EL0751898	ANSCHLUSSKLEMME 35 QMM 3X10 QMM BLAU	TERMINAL 35 QMM QMM 3X10 BLUE
150	EL0658227	KLEMME-DURCHGANGS 35QMM GN/GEELOMA371035	CLAMP 35qmm GN / GE
160	EL0255351	Membrantülle DG 36 schwarz / BK	Membrane spout DG 36 black / BK
170	EL0232963	Membrantülle DG 16 PVC schwarz / BK	Membrane spout DG 16 PVC black / BK
180	EL0759988	TRANSFORMATOR STU 500/2X115 UNIV.STEUERT	TRANSFORMER STU 500 / 2x115 UNIV.CONTROL
190	EL0742813	HILFSRELAIS 230 V	AUXILIARY RELAY 230 V
200	EL0767700	KLEMME-DURCHGANGS 35QMM GRAU ELOMA371033	CLAMP 35qmm GREY
210	EL0252867	MUTTER DIN 934 M5 V2A	NUT DIN 934 M5 V2A
220	EL0003980	SCHEIBE DIN 125 A5,3 V2A	WASHER DIN 125 A5,3 V2A
230	EL0553395	SCHEIBENMUTTER M4 V2A	NUT M4 V2A
240	EL0504602	STB/THERMOSTAT 1-POL.360 GRD. C-18	STB / THERMOSTAT 1-POL.360 GRD. C-18
250	EL0761338	RINGKERNTRANSFORMATOR UL-AUSFUEHRUNG	TOROIDAL TRANSFORMER UL EXECUTION
260	EL0527165	SECHSKANTSCHRAUBE DIN 933 M6X50 V2A	HEX BOLT DIN 933 M6X50 V2A
270	EL0006777	FAECHERSCHEIBE DIN 6798 6,4AZ V2A	WASHER DIN 6798 6,4AZ V2A
280	EL0570907	ABSCHLUSSPLATTE M.RASTFUSS	END PLATE M.RASTFUSS
290	EL0513989	KLEMME M. RASTFUSS BL. 2LEIT.261-314	CLAMP FOOT W FOOT BL. 2LEIT.261-314
300	EL0553549	KLEMME 2-LEITER GRAU MIT FLANSCH 261-301	TERMINAL 2-WIRE GRAY WITH FLANGE 261-301
310	EL0571393	KLEMME 4-LEITER GRAU MIT FLANSCH 261-331	TERMINAL 4-WIRE GRAY WITH FLANGE 261-331
320	EL0571075	KLEMME 4 LEITER GRAU MIT RASTFUSS	TERMINAL 4-WIRE GREY WITH FOOT REST
330	EL0000582	SCHEIBE DIN 9021 6,4 V2A	WASHER DIN 9021 6.4 V2A
340	EL0505443	FREQUENZUMRICHTER MOTORSTEUERUNG 480V	FREQUENCY MOTOR CONTROL 480V
350	EL2001366	SICHERUNGSAUTOMAT B 16A 1P	BREAKER B 16A 1P



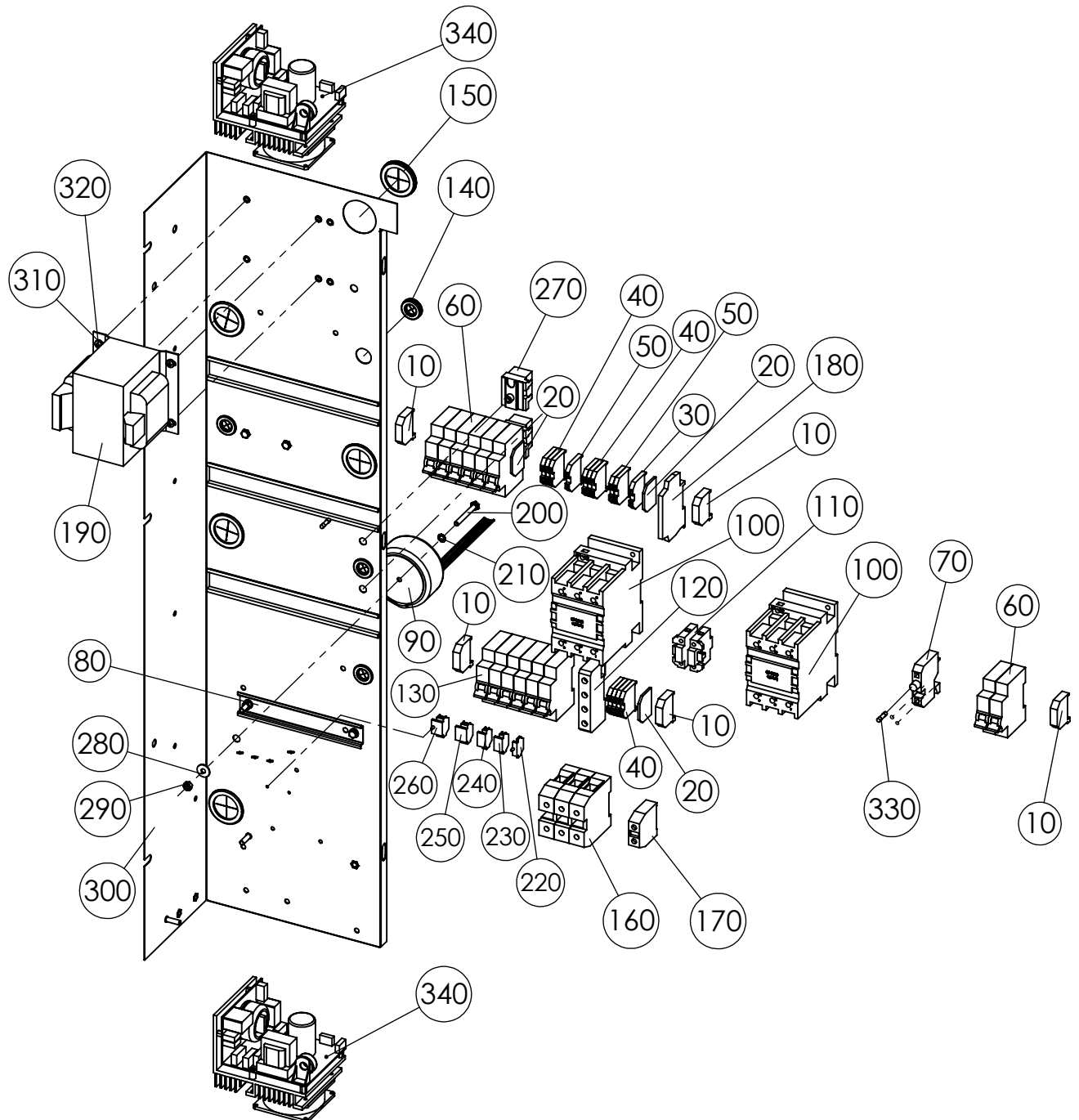
Elektroblech GeniusMT 1221 UL Gas Serie/14 - Electrical-Assy 1221 UL Electric Series/14

10	EL2000917	ZUSATZPLATINE GAS STEUERUNG	ADDITIONAL PLATE GAS CONTROL
20	EL0337676	KUNSTSTOFF ENDWINKEL 10 MM BREIT	PLASTIC END ANGLE 10 MM WIDE
30	EL0570966	ABSCHLUSSPLATTE F.UNIV.-KLEMME 4 QMM	END PLATE F.UNIV. TERMINAL 4 QMM
40	EL0572055	KLEMME-DURCHGANGS 4 QMM GRAU	CLAMP 4 QMM GREY
50	EL0571067	KLEMME-DURCHGANGS 4 QMM BLAU	CLAMP 4 QMM BLUE
60	EL0594997	KLEMME-SCHUTZLEITER 4 QMM	CLAMP-EARTH 4 QMM
70	EL0327514	ABSCHLUSS U. ZWISCHENPLATTE GRAU 4 MM	ENDPLATE and CONNECTION PLATE GREY 4 MM
80	EL2000765	SCHUETZ BF 09 10 A 230 V260	CONTACTOR BF 09 10 A 230 V260
90	EL0326941	SICHERUNGSKLEMME 5X20 10A/500V	FUSE TERMINAL 5X20 10A / 500V
100	EL0761338	RINGKERNTRANSFORMATOR UL-AUSFUEHRUNG	TOROIDAL TRANSFORMER UL EXECUTION
110	EL0508669	TRANSFORMATOR VT 100 EN 1000VA 4AT	TRANSFORMER VT 100 EN 1000VA 4AT
120	EL0232963	Membrantülle DG 16 PVC schwarz / BK	Membrane spout DG 16 PVC black / BK
130	EL0255351	Membrantülle DG 36 schwarz / BK	Membrane spout DG 36 black / BK
140	EL0578975	FEINSICHERUNG 10 A TRAEGE M.LOESCHMITTEL	FUSE 10 A ANTISURGE M.LOESCHMITTEL
150	EL0116831	FEINSICHERUNG 5X20 6,3A T LITTLEFUSE	FUSE 6.3A T 5X20 LITTLEFUSE
160	EL0510583	FEINSICHERUNG 4 A T AUSSCHALTSTROM 1500A	FUSE 4A T breaking 1500A
170	EL0527165	SECHSKANTSCHRAUBE DIN 933 M6X50 V2A	HEX BOLT DIN 933 M6X50 V2A
180	EL0006777	FAECHERSCHEIBE DIN 6798 6,4AZ V2A	WASHER DIN 6798 6,4AZ V2A
190	EL0000582	SCHEIBE DIN 9021 6,4 V2A	WASHER DIN 9021 6.4 V2A
200	EL0251887	MUTTER DIN 934 M6 V2A	NUT DIN 934 M6 V2A
210	EL0504602	STB/THERMOSTAT 1-POL.360 GRD. C-18	STB / THERMOSTAT 1-POL.360 GRD. C-18
220	EL0572969	KLEMME -DURCHG. 10 QMM GRAU	CLAMP 10 QMM GREY
230	EL0572977	KLEMME-DURCHG. 10 QMM BLAU	CLAMP- 10 QMM BLUE
240	EL0572985	KLEMME-SCHUTZL.10 QMM GN/GE	CLAMP- 10 QMM GN / GE
250	EL0570907	ABSCHLUSSPLATTE M.RASTFUSS	END PLATE WITH FOOT REST
260	EL0513989	KLEMME M. RASTFUSS BL. 2LEIT.261-314	CLAMP FOOT M. RAST BL. 2LEIT.261-314
270	EL0553549	KLEMME 2-LEITER GRAU MIT FLANSCH 261-301	TERMINAL 2-WIRE GRAY WITH FLANGE 261-301
280	EL0571393	KLEMME 4-LEITER GRAU MIT FLANSCH 261-331	TERMINAL 4-WIRE GRAY WITH FLANGE 261-331
290	EL0571075	KLEMME 4 LEITER GRAU MIT RASTFUSS	TERMINAL 4-WIRE GREY WITH FOOT REST
300	EL0003980	SCHEIBE DIN 125 A5,3 V2A	WASHER DIN 125 A5,3 V2A
310	EL0189405	LINSENSCHRAUBE DIN 7985 M5X10 V2A	LENSES SCREW DIN 7985 M5X10 V2A
320	EL2000928	E-MONTAGEBLECH KPL.1221	E-MOUNTING PLATE KPL.1221
330	EL0779393	FREQUENZUMRICHTER MOTORSTEUERUNG	FREQUENCY MOTOR CONTROLLER



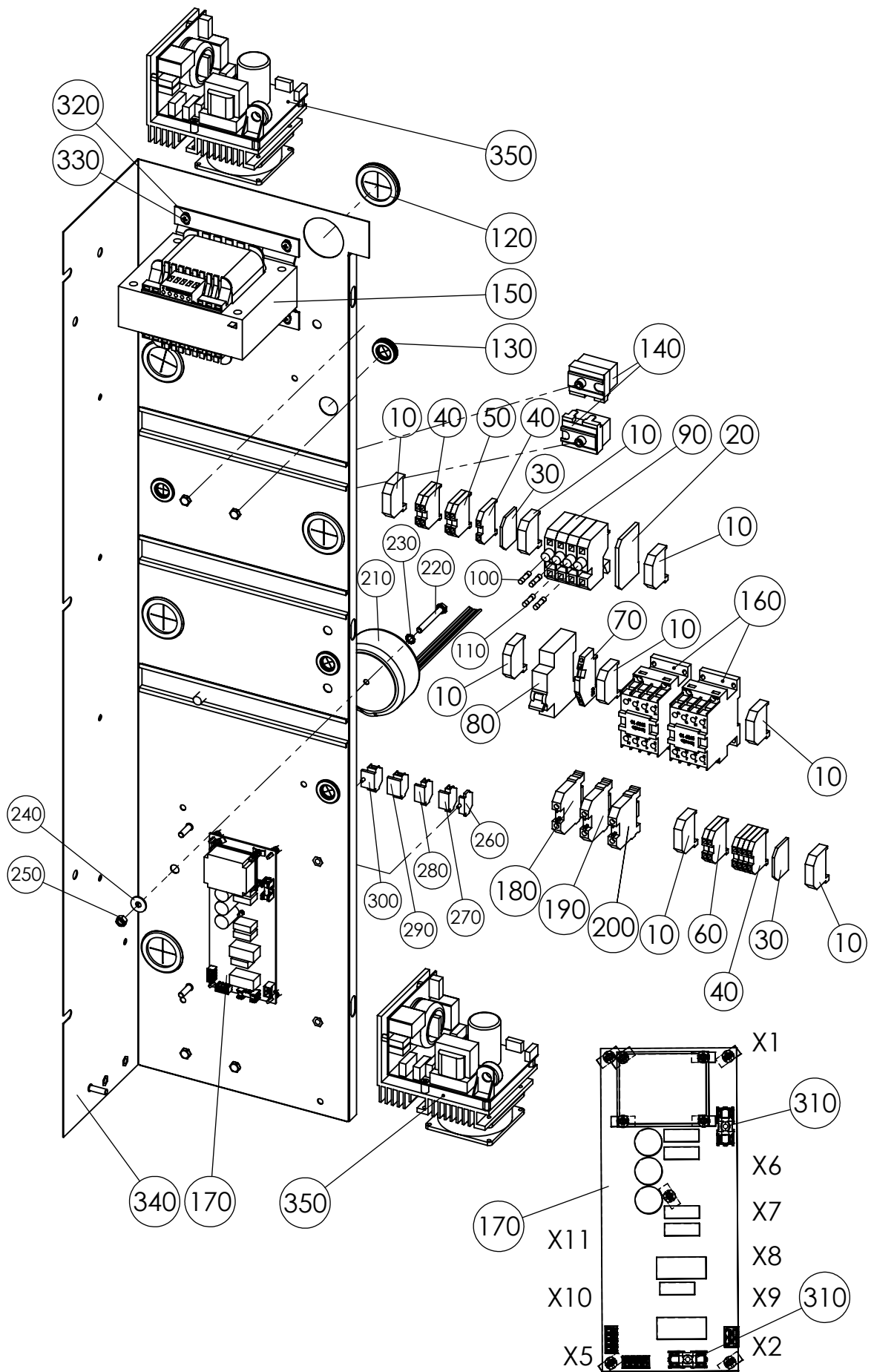
Elektroblech GeniusMT 2021 UL Elektro Serie/14 - Electrical-Assy GeniusMT 2021 UL Electric Series/14

10	EL0337676	KUNSTSTOFFENDWINKEL 10 MM BREIT	PLASTIC END ANGLE 10 MM WIDE
20	EL0570966	ABSCHLUSSPLATTE F.UNIV.-KLEMME 4 QMM	END PLATE F.UNIV. TERMINAL 4 QMM
30	EL0594997	KLEMME-SCHUTZLEITER 4 QMM	CLAMP-EARTH 4 QMM
40	EL0572055	KLEMME-DURCHGANGS 4QMM GRAU	CLAMP 4qmm GREY
50	EL0571067	KLEMME-DURCHGANGS 4 QMM BLAU	CLAMP 4 QMM BLUE
60	EL2001366	SICHERUNGSAUTOMAT B 16A 1P	BREAKER B 16A 1P
70	EL0326941	SICHERUNGSKLEMME 5X20 10A/500V	FUSE TERMINAL 5X20 10A / 500V
80	EL0774235	Hutschiene 180 lang	DIN rail 180 long
90	EL0761338	RINGKERNTRANSFORMATOR UL-AUSFUEHRUNG	TOROIDAL TRANSFORMER UL VERSION
100	EL2000837	SCHUETZ 11 BF50 00230	CONTACTOR 11 BF50 00230
110	EL2000897	HILFSKONTAKT SEITLICH SCHLIESSER	AUXILIARY CONTACT SIDE CLOSER
120	EL0751898	ANSCHLUSSKLEMME 35 QMM 3X10 QMM BLAU	TERMINAL 35 QMM QMM 3X10 BLUE
130	EL2001322	SICHERUNGSAUTOMAT P1MB B63 LOVATO	BREAKER P1MB B63 LOVATO
140	EL0232963	Membrantülle DG 16 PVC schwarz / BK	Membrane spout DG 16 PVC black / BK
150	EL0255351	Membrantülle DG 36 schwarz / BK	Membrane spout DG 36 black / BK
160	EL0761834	KLEMME 70QMM GRAU	CLAMP 70QMM GREY
170	EL0658227	KLEMME-DURCHGANGS 35QMM GN/GE	CLAMP 35qmm GN / GE
180	EL0742813	HILFSRELAIS 230 V	AUXILIARY RELAY 230 V
190	EL0759988	TRANSFORMATOR STU 500/2X115 UNIV.STEUERT	TRANSFORMER STU 500 / 2x115 UNIV.STEUERT
200	EL0527165	SECHSKANTSCHRAUBE DIN 933 M6X50 V2A	HEX BOLT DIN 933 M6X50 V2A
210	EL0006777	FAECHERSCHEIBE DIN 6798 6,4AZ V2A	WASHER DIN 6798 6,4AZ V2A
220	EL0570907	ABSCHLUSSPLATTE M.RASTFUSS	END PLATE WITH FOOT
230	EL0513989	KLEMME M. RASTFUSS BL. 2LEIT.261-314	CLAMP FOOT M. RAST BL. 2LEIT.261-314
240	EL0553549	KLEMME 2-LEITER GRAU MIT FLANSCH 261-301	TERMINAL 2-WIRE GRAY WITH FLANGE 261-301
250	EL0571393	KLEMME 4-LEITER GRAU MIT FLANSCH 261-331	TERMINAL 4-WIRE GRAY WITH FLANGE 261-331
260	EL0571075	KLEMME 4 LEITER GRAU MIT RASTFUSS	TERMINAL 4 WIRE GREY WITH FOOT REST
270	EL0504602	STB/THERMOSTAT 1-POL.360 GRD. C-18	STB / THERMOSTAT 1-POL.360 GRD. C-18
280	EL0000582	SCHEIBE DIN 9021 6,4 V2A	WASHER DIN 9021 6.4 V2A
290	EL0251887	MUTTER DIN 934 M6 V2A	NUT DIN 934 M6 V2A
300	EL2000841	E-MONTAGEBLECH KPL.2021	E-MOUNTING PLATE KPL.2021
310	EL0003980	SCHEIBE DIN 125 A5,3 V2A	WASHER DIN 125 A5,3 V2A
320	EL0189405	LINSENSCHRAUBE DIN 7985 M5X10 V2A	LENSES SCREW DIN 7985 M5X10 V2A
330	EL0116831	FEINSICHERUNG 5X20 6,3A T LITTLEFUSE	FUSE 6.3A T 5X20 LITTLEFUSE
340	EL0779393	FREQUENZUMRICHTER MOTORSTEUERUNG	FREQUENCY MOTOR CONTROLLER



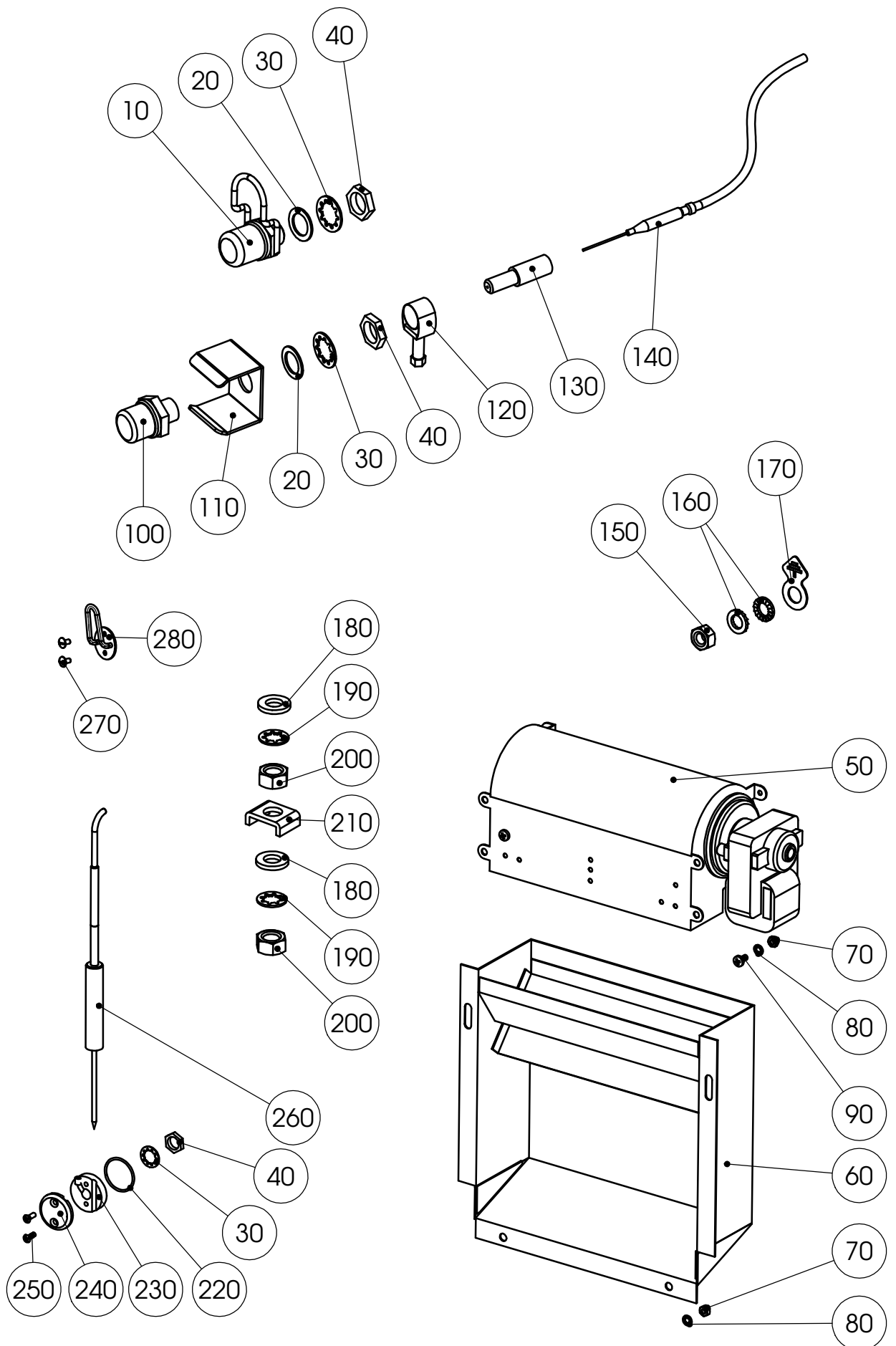
Elektroblech GeniusMT 2021 480V UL Elektro - Electrical-Assy GeniusMT 2021 480V UL Electric Series/14

10	EL0337676	KUNSTSTOFF ENDWINKEL 10 MM BREIT	PLASTIC END ANGLE 10 MM WIDE
20	EL0570966	ABSCHLUSSPLATTE F.UNIV.-KLEMME 4 QMM	END PLATE F.UNIV. TERMINAL 4 QMM
30	EL0594997	KLEMME-SCHÜTZLEITER 4 QMM	CLAMP-EARTH 4 QMM
40	EL0572055	KLEMME-DURCHGANGS 4QMM GRAU	CLAMP 4qmm GREY
50	EL0571067	KLEMME-DURCHGANGS 4 QMM BLAU	CLAMP 4 QMM BLUE
60	EL2001366	SICHERUNGSAUTOMAT B 16A 1P	BREAKER B 16A 1P
70	EL0326941	SICHERUNGSKLEMME 5X20 10A/500V	FUSE TERMINAL 5X20 10A / 500V
80	EL0774235	Hutschiene 180 lang	DIN rail 180 long
90	EL0761338	RINGKERNTRANSFORMATOR UL-AUSFUEHRUNG	TOROIDAL TRANSFORMER UL Version
100	EL2000837	SCHUETZ 11 BF50 00230	CONTACTOR 11 BF50 00230
110	EL2000897	HILFSKONTAKT SEITLICH SCHLIESSER	AUXILIARY CONTACT SIDE CLOSER
120	EL0751898	ANSCHLUSSKLEMME 35 QMM 3X10 QMM BLAU	TERMINAL 35 QMM 3X10 QMM BLUE
130	EL2001322	SICHERUNGSAUTOMAT P1MB B63	BREAKER P1MB B63
140	EL0232963	Membrantülle DG 16 PVC schwarz / BK	Membrane spout DG 16 PVC black / BK
150	EL0255351	Membrantülle DG 36 schwarz / BK	Membrane spout DG 36 black / BK
160	EL0761834	KLEMME 70QMM GRAU	CLAMP 70QMM GREY
170	EL0658227	KLEMME-DURCHGANGS 35QMM GN/GE	CLAMP 35qmm GN / GE
180	EL0742813	HILFSRELAIS 230 V	AUXILIARY RELAY 230 V
190	EL0759988	TRANSFORMATOR STU 500/2X115 UNIV.STEUERT	TRANSFORMER STU 500 / 2x115 UNIV.STEUERT
200	EL0527165	SECHSKANTSCHRAUBE DIN 933 M6X50 V2A	HEX BOLT DIN 933 M6X50 V2A
210	EL0006777	FAECHERSCHEIBE DIN 6798 6,4AZ V2A	WASHER DIN 6798 6,4AZ V2A
220	EL0570907	ABSCHLUSSPLATTE M.RASTFUSS	END PLATE WITH FOOT REST
230	EL0513989	KLEMME M. RASTFUSS BL. 2LEIT.261-314	CLAMP FOOT M. RAST BL. 2LEIT.261-314
240	EL0553549	KLEMME 2-LEITER GRAU MIT FLANSCH 261-301	TERMINAL 2-WIRE GRAY WITH FLANGE 261-301
250	EL0571393	KLEMME 4-LEITER GRAU MIT FLANSCH 261-331	TERMINAL 4-WIRE GRAY WITH FLANGE 261-331
260	EL0571075	KLEMME 4 LEITER GRAU MIT RASTFUSS	TERMINAL 4-WIRE GREY WITH FOOT REST
270	EL0504602	STB/THERMOSTAT 1-POL.360 GRD. C-18	STB / THERMOSTAT 1-POL.360 GRD. C-18
280	EL0000582	SCHEIBE DIN 9021 6,4 V2A	WASHER DIN 9021 6.4 V2A
290	EL0251887	MUTTER DIN 934 M6 V2A	NUT DIN 934 M6 V2A
300	EL2000841	E-MONTAGEBLECH KPL.2021	E-MOUNTING PLATE KPL.2021
310	EL0003980	SCHEIBE DIN 125 A5,3 V2A	WASHER DIN 125 A5,3 V2A
320	EL0189405	LINSENSCHRAUBE DIN 7985 M5X10 V2A	SCREW DIN 7985 M5X10 V2A
330	EL0116831	FEINSICHERUNG 5X20 6,3A T LITTLEFUSE	FUSE 6.3A T 5X20 LITTLEFUSE
340	EL0505443	FREQUENZUMRICHTER MOTORSTEUERUNG 480V	FREQUENCY MOTOR CONTROL 480V



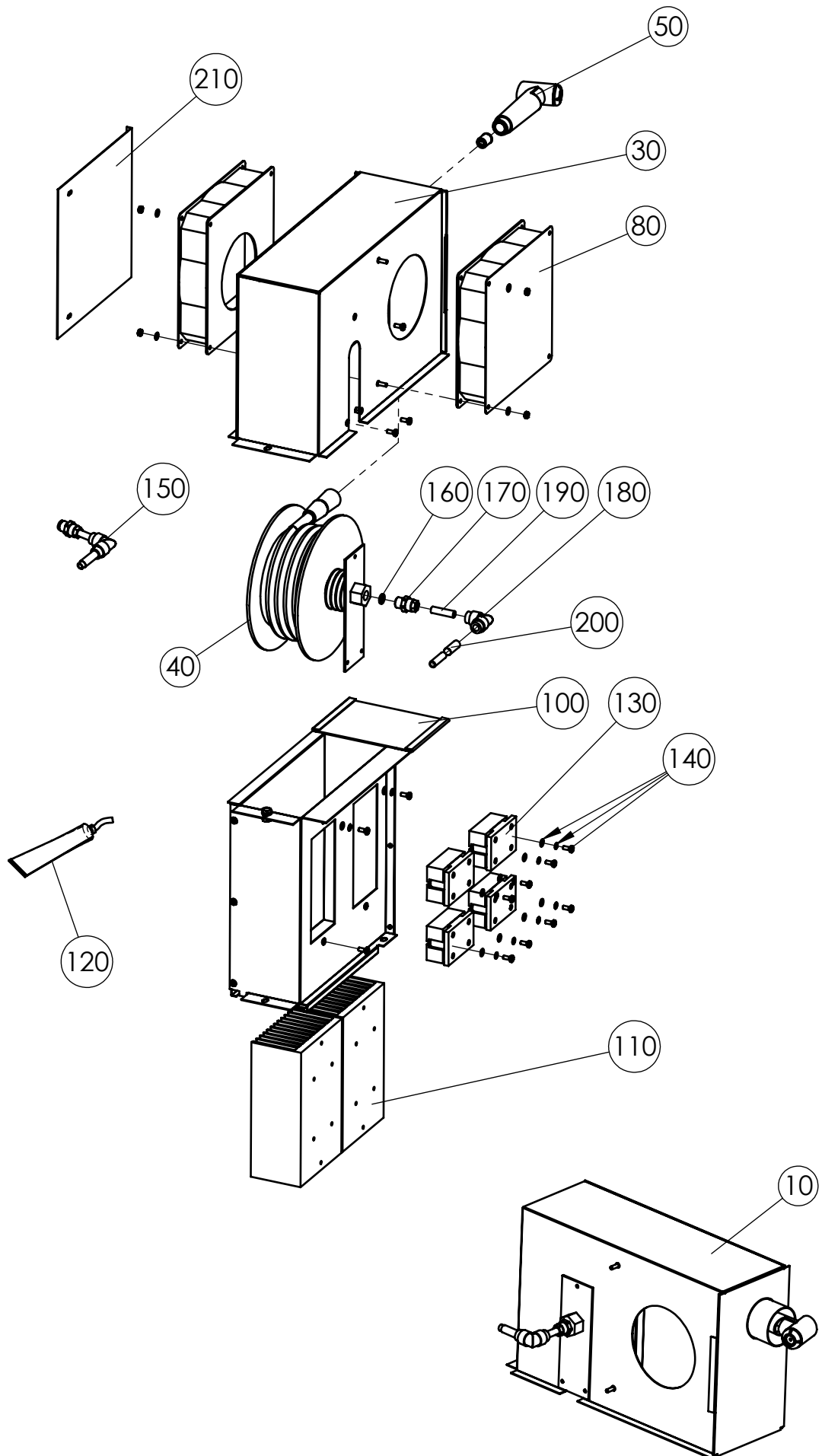
Elektroblech GeniusMT 2021 UL Gas Serie/14 - Electrical-Assy 2021 UL Electric Series/14

10	EL0337676	KUNSTSTOFFENDWINKEL 10 MM BREIT	PLASTIC END ANGLE 10 MM WIDE
20	EL0327514	ABSCHLUSS U. ZWISCHENPLATTE GRAU 4 MM	ENDPLATE AND CONNECTION PLATE GREY 4 MM
30	EL0570966	ABSCHLUSSPLATTE F.UNIV.-KLEMME 4 QMM	END PLATE F.UNIV. TERMINAL 4 QMM
40	EL0572055	KLEMME-DURCHGANGS 4 QMM GRAU	CLAMP 4 QMM GREY
50	EL0571067	KLEMME-DURCHGANGS 4 QMM BLAU	CLAMP 4 QMM BLUE
60	EL0594997	KLEMME-SCHUTZLEITER 4 QMM	CLAMP-EARTH 4 QMM
70	EL0570818	KLEMME 3 LEITER 4QMM BLAU	TERMINAL 3 WIRES 4qmm BLUE
80	EL2001366	SICHERUNGSAUTOMAT B 16A 1P	BREAKER B 16A 1P
90	EL0326941	SICHERUNGSKLEMME 5X20 10A/500V	FUSE TERMINAL 5X20 10A / 500V
100	EL0578975	FEINSICHERUNG 10 A TRAEGE M.LOESCHMITTEL	FUSE 10 A ANTISURGE M.LOESCHMITTEL
110	EL0116831	FEINSICHERUNG 5X20 6,3A T LITTLEFUSE	FUSE 6.3A T 5X20 LITTLEFUSE
120	EL0255351	Membrantülle DG 36 schwarz / BK	Membrane spout DG 36 black / BK
130	EL0232963	Membrantülle DG 16 PVC schwarz / BK	Membrane spout DG 16 PVC black / BK
140	EL0504602	STB/THERMOSTAT 1-POL.360 GRD. C-18	STB / THERMOSTAT 1-POL.360 GRD. C-18
150	EL0508669	TRANSFORMATOR VT 100 EN 1000VA 4AT	TRANSFORMER VT 100 EN 1000VA 4AT
160	EL2000765	SCHUETZ BF 09 10 A 230 V260 LOVATO	CONTACTOR BF 09 10 A 230 V260 LOVATO
170	EL2000917	ZUSATZPLATINE GAS STEUERUNG	ADD-ON Board GAS CONTROL
180	EL0572969	KLEMME -DURCHG. 10 QMM GRAU	CLAMP 10 QMM GREY
190	EL0572977	KLEMME-DURCHG. 10 QMM BLAU	CLAMP 10 QMM BLUE
200	EL0572985	KLEMME-SCHUTZL.10 QMM GN/GE	CLAMP-SCHUTZL.10 QMM GN / GE
210	EL0761338	RINGKERNTRANSFORMATOR UL-AUSFUEHRUNG	TOROIDAL TRANSFORMER UL version
220	EL0527165	SECHSKANTSCHRAUBE DIN 933 M6X50 V2A	HEX BOLT DIN 933 M6X50 V2A
230	EL0006777	FAECHERSCHEIBE DIN 6798 6,4AZ V2A	WASHER DIN 6798 6,4AZ V2A
240	EL0000582	SCHEIBE DIN 9021 6,4 V2A	WASHER DIN 9021 6.4 V2A
250	EL0251887	MUTTER DIN 934 M6 V2A	NUT DIN 934 M6 V2A
260	EL0570907	ABSCHLUSSPLATTE M.RASTFUSS	END PLATE WITH FOOT REST
270	EL0513989	KLEMME M. RASTFUSS BL. 2LEIT.261-314	CLAMP FOOT M. RAST BL. 2LEIT.261-314
280	EL0553549	KLEMME 2-LEITER GRAU MIT FLANSCH 261-301	TERMINAL 2-WIRE GRAY WITH FLANGE 261-301
290	EL0571393	KLEMME 4-LEITER GRAU MIT FLANSCH 261-331	TERMINAL 4-WIRE GRAY WITH FLANGE 261-331
300	EL0571075	KLEMME 4 LEITER GRAU MIT RASTFUSS	TERMINAL 4-WIRE GREY WITH FOOT REST
310	EL0510583	FEINSICHERUNG 4 A T AUSSCHALTSTROM 1500A	FUSE 4A T breaking 1500A
320	EL0003980	SCHEIBE DIN 125 A5,3 V2A	WASHER DIN 125 A5,3 V2A
330	EL0189405	LINSENSCHRAUBE DIN 7985 M5X10 V2A	LENSES SCREW DIN 7985 M5X10 V2A
340	EL2000841	E-MONTAGEBLECH KPL.2021	E-MOUNTING PLATE KPL.2021
350	EL0779393	FREQUENZUMRICHTER MOTORSTEUERUNG	FREQUENCY MOTOR CONTROLLER



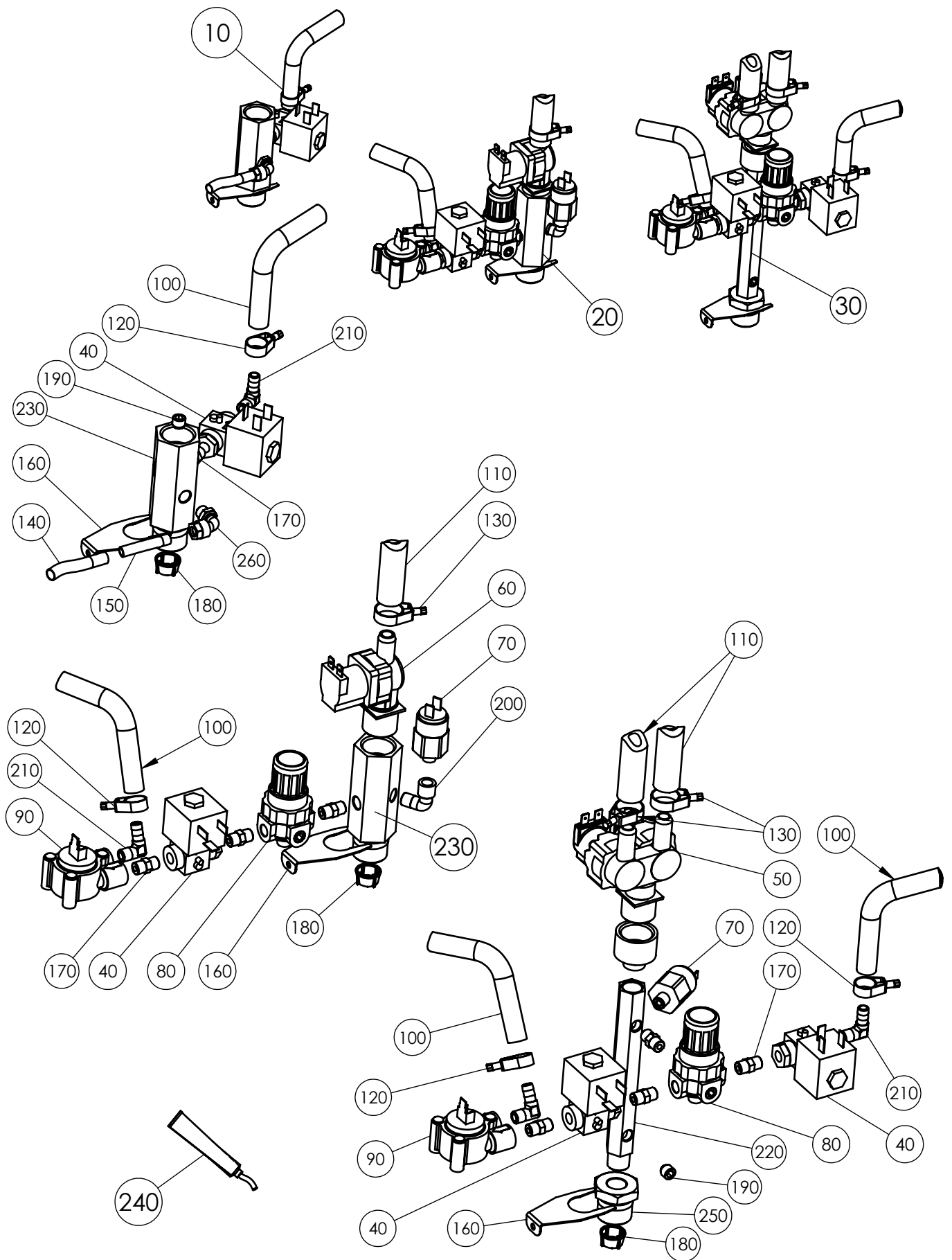
E-Teile lose 1221 2021 UL - E-parts miscellaneous 1221 2021 UL

10	EL0745464	Fühlerschutz mit Bügel D2K	Sensor protection with ironing D2K
20	EL0582247	Dichtring 13X19X1 DIN7603 CU VERN.	Seal 13X19X1 DIN7603 CU VERN.
30	EL0758574	Zahnscheibe DIN6797 J13.0 V2A (M12)	Tooth washer DIN6797 J13.0 V2A (M12)
40	EL0035637	Mutter R1/4 SW19X6 MS.NI.	Nut R1 / 4 SW19X6 MS.NI.
50	EL0573469	Querstromgebläse 180MM	Cross flow fan 180MM
60	EL0558427	Motorschacht KPL. HLD 12/21	Motor shaft KPL. HLD 12/21
70	EL0003905	Mutter M4 DIN934 V2A	M4 nut DIN934 V2A
80	EL0050849	Zahnscheibe DIN 6797 J4,3 V2A	Lock washer DIN 6797 J4, 3 V2A
90	EL0001015	Linsenschraube DIN 7985 M4X8 V2A	Oval head screw DIN 7985 M4x8 V2A
100	EL0336394	Schutzsieb NiCrNi Fühler	Protective screen NiCrNi sensor
110	EL0658111	Fühlerschutz Thermoelement	Probe protection thermocouple
120	EL0277665	Schlauchschelle Spannungsbereich NS 9-14	Hose clamp clamping range 9-14 NS
130	EL0336211	Tefloneinsatz für NiCrNi Fühler	Teflon insert for NiCrNi sensor
140	EL0570621	NiCrNi Fühler 90.166-F15-4ME	NiCrNi sensor 90 166-F15-4ME
150	EL0252867	Mutter M5 DIN 934 V2A	M5 nut DIN 934 V2A
160	EL0507998	Keils. Scheibenpaar 5,4 A4 DIN 25201	Pair of disks 5.4 A4 DIN 25201
170	EL0752541	MS-Erdungszeichen M6	MS-earth sign M6
180	EL0004014	Scheibe DIN 125 A6,4 V2A	Washer DIN 125 A6, 4 V2A
190	EL0892912	ZahnscheibeE J6,4 DIN 6797 V2A	Tooth washer J6, 4 DIN 6797 V2A
200	EL0251887	Mutter M6 DIN934 V2A	M6 nut DIN934 V2A
210	EL0223697	Klemmbügel M6 MS-NI C12 DIN 46282	Clamp M6 MS-NI C12 DIN 46282
220	EL0743585	O-Ring 29,87X1,78 Silikon D2K	O-ring 29,87 X1, 78 silicone D2K
230	EL0743356	Halterung KT Fühler Teil 2 D2K	KT sensor bracket Part 2 D2K
240	EL0743348	Halterung KT Fühler Teil 1 D2K	KT sensor bracket Part 1 D2K
250	EL0039411	Linsensenkschraube DIN 966 M4x12 V2A	Countersunk head screw DIN 966 M4x12 V2A
260	EL0752363	Kerntemperaturfühler D2K L=3500 MM	Meat probe D2K L = 3500 MM
270	EL0325316	Becherschraube M4X8 V2A	Cup screw M4X8 V2A
280	EL0752630	Haltebügel KT D2K	Retaining bracket meat probe D2K



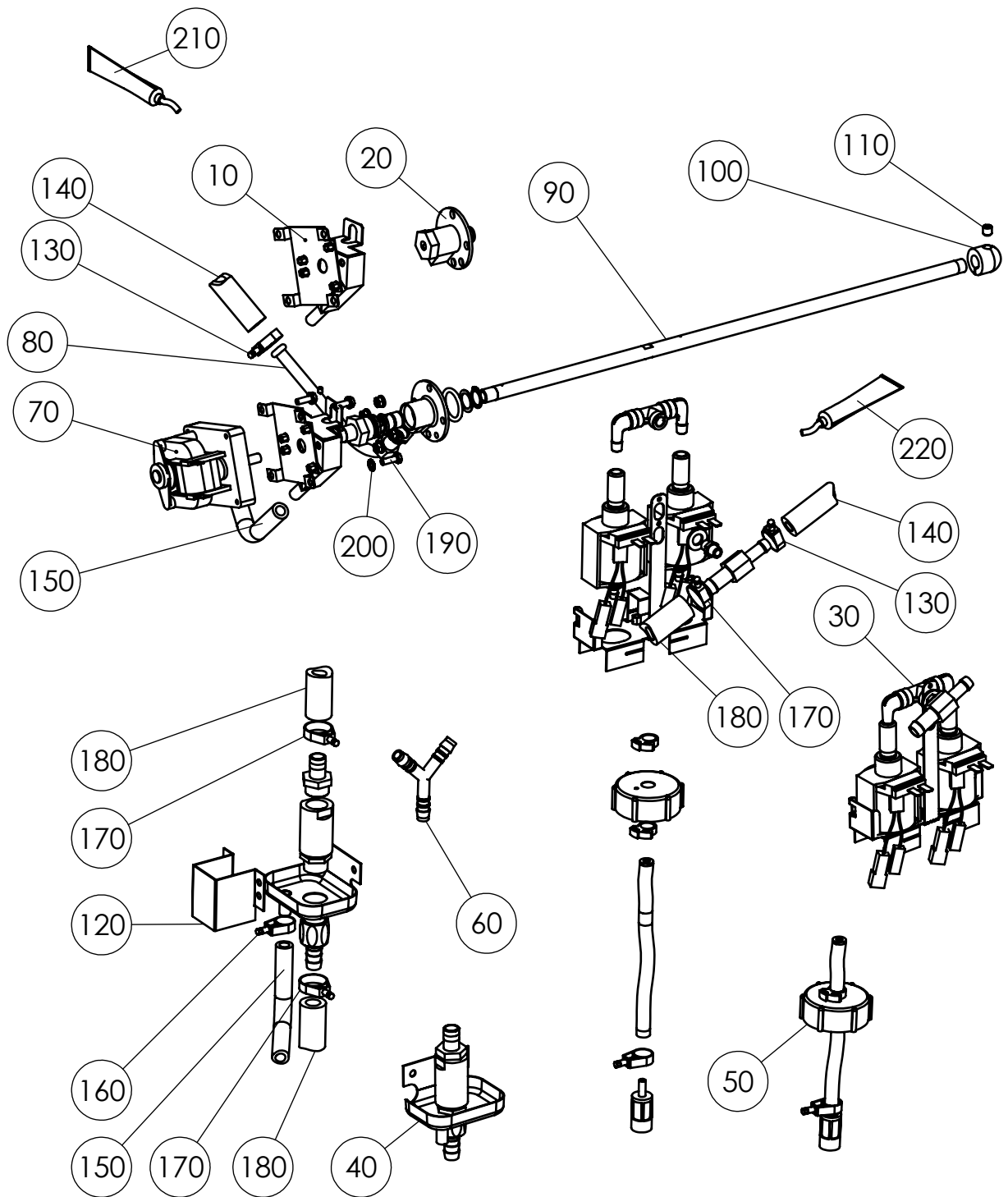
Schlauchaufroller 1221 2021 UL - Hose Retractor 1221 2021 UL

10	EL2000863	BG Schlauchaufroller 1220-21	Hose retractor compl. 1220-21
30	ELL2000721	Brausekasten 1220-21	Shower box 1220 1221
40	EL2000715	Schlauchbrause 20-11, 1220-21	Shower hose 2011, 1220 1221
50	EL0587583	Brausekopf-rot-kpl.	Shower head-red-cpl.
80	EL0752525	Axialgebläse	Axial fan
100	EL2000723	Lüftungsschacht 12-21	Ventilation shaft 1221
	EL2000716	Lüftungsschacht 20-21	Ventilation shaft 2021
110	EL2001059	Kühlkörper 12-21	Heatsink 1221
110	EL0752657	Kühlkörper 20-21	Heatsink 2021
120	EL0872482	Wärmeleitpaste	Thermal Compound paste
130	EL0752665	Lastrelais SSR 90A	SSR with cover 90A
140	EL2001263	Montagekit Lastrelais Erdungszeichen M4 Scheibe DIN125 A4,3 Zahnscheibe DIN6797 J4,3 Linsenschraube DIN7985 M4x8 Linsenschraube DIN7985 M4x10	Mounting overload relay Earth sign M4 Washer DIN125 A4, 3 Tooth washer DIN6797 J4, 3 Oval head screw M4x8 DIN7985 Oval head screw M4x10 DIN7985
150	EL2000866	UBG Verbindungsrohr	UBG connecting tube
160	EL0509954	Flachdichtung	flat seal
170	EL2000811	Gerade Einschraubverschraubung G 1/4	Straight male G 1/4
180	EL2001267	Winkel-Steckverbindung 955P3-8FF	Angle type connector 955P3-8FF
190	EL0785857	Kunststoffleitung Polyamid 11/12W PA 8/6	Plastic pipe polyamide 11/12W PA 8/6
200	EL0039691	Isolierschlauch D9 Glasseide	Insulating glass silk D9
210	EL0744875	Abdeckblech	Cover plate



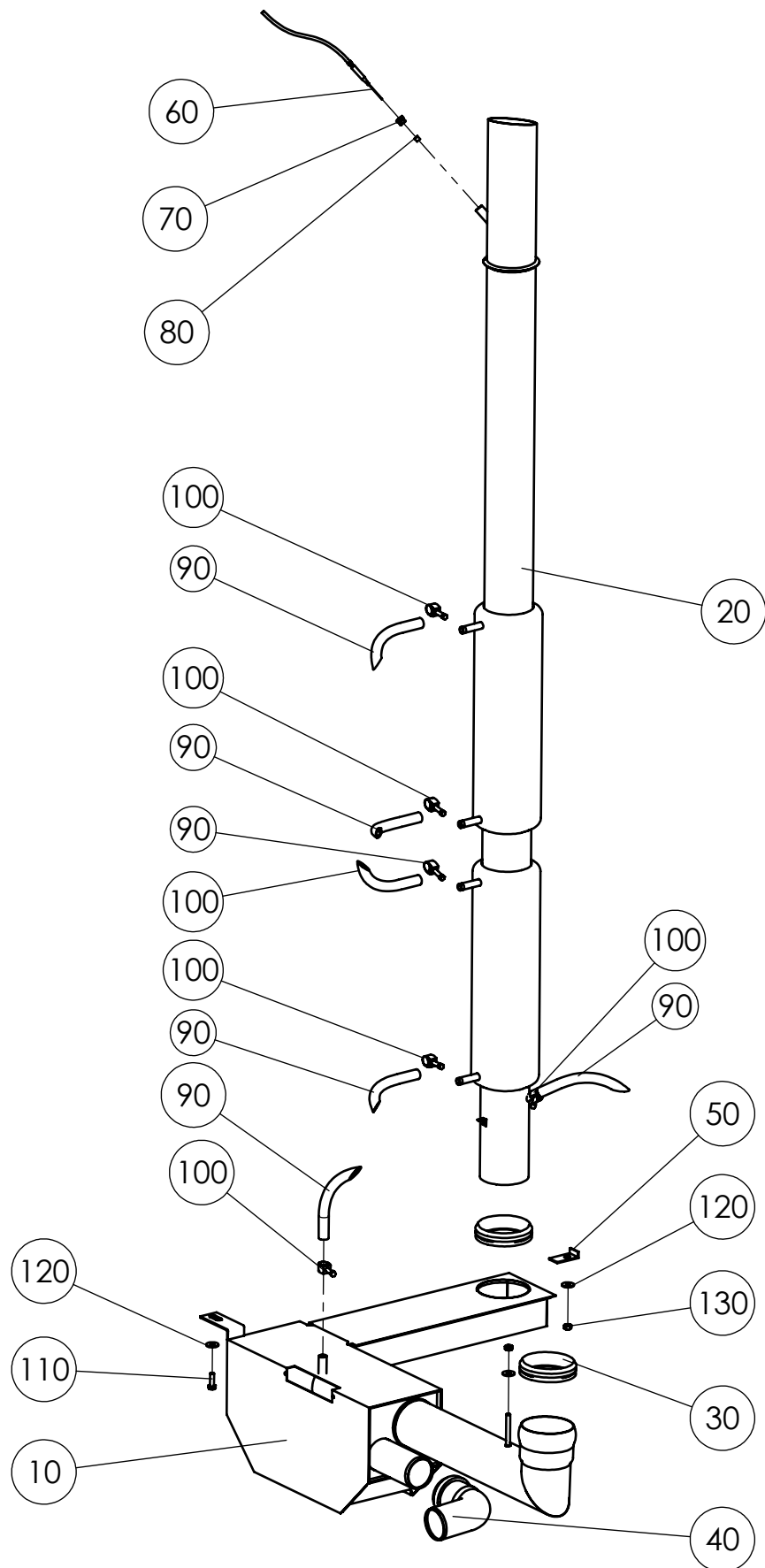
Ventile 2011 1221 2021 Serie/14 - Solenoid Valve 2011 1221 2021 series/14

10	EL0508103	Ventilstock Hartwasser MS SW 32 611 1011 2011 1221	Valve Stock hard water MS SW 32 611 1011 2011 1221
20	EL0508107	Ventilstock Weichwasser M.AC MS 611 1011 1221	Valve Stock soft water M.AC MS 611 1011 1221
30	EL0502722	Ventilstock Weichwasser AC DMZ 2011 2021	Valve Stock soft water AC DMZ 2011 2021
40	EL0954535	Magnetventil 2/2 NW 2,6 208-240V 50/60HZ	Solenoid valve 2/2 NW 2,6 208-240V 50/60HZ
50	EL0763454	Magnetventil Autoclean doppelt UL Version	Solenoid valve Autoclean double UL version
60	EL0761397	Magnetventil Autoclean einfach UL version	Solenoid valve Autoclean single UL version
70	EL0784028	Druckschalter	Pressure switch
80	EL0871419	Druckminderer	Pressure reducer
90	EL0897264	Durchflussmengenmesser CERT.NSF 71220	Flow meter CERT.NSF 71220
100	EL0593303	Schlauch D9X3 Silikon transp. 80	Tube transp D9X3 silicone. 80
110	EL0753734	Schlauch Dampfschlauch 10X5 EPDM blau	Hose Steam Hose 10X5 blue EPDM
120	EL0276634	Schlauchschelle Spannbereich 14-19	Hose clamp clamping range 14-19
130	EL0572160	Schlauchbinder NS 22	Hose clamp NS 22
140	EL0039691	Isolierschlauch D 9 Glasseide	Insulating D 9 glass silk
150	EL0785857	Kunststoffleitung polyamid 11/12W PA 8/6	Plastic pipe polyamide 11/12W PA 8/6
160	EL0889520	Federklemme Wassereinheit	Spring terminal of water unit
170	EL0754447	Doppelnippel G 1/8	Nipple G 1/8
180	EL0249688	Sieb D=19,7 weiss Magnetventil	Sieve D = 19.7 white solenoid valve
190	EL0399280	Verschlusschraube	Plug screw
200	EL0773719	Winkelstück G 1/8	Angle G1 / 8
210	EL0582166	Winkelschraubtülle E G1/8A,Schlauch D9	Angle screw grommet G1/8A, hose D9
220	EL0506335	Standrohr Messing	Standpipe brass
230	EL0507707	Standrohr Messing SW32 Geräteanschluss 3/4	Standpipe brass SW32 UL version
240	EL0593567	Loctite	Loctite
250	EL0507706	Reduzierung 3/8" - 3/4" UL Version	Reduction 3/8 " - 3/4" UL version
260	EL0747580	Winkelverschraubung 1/8" drehbar	Angle screw 1/8" rotatable



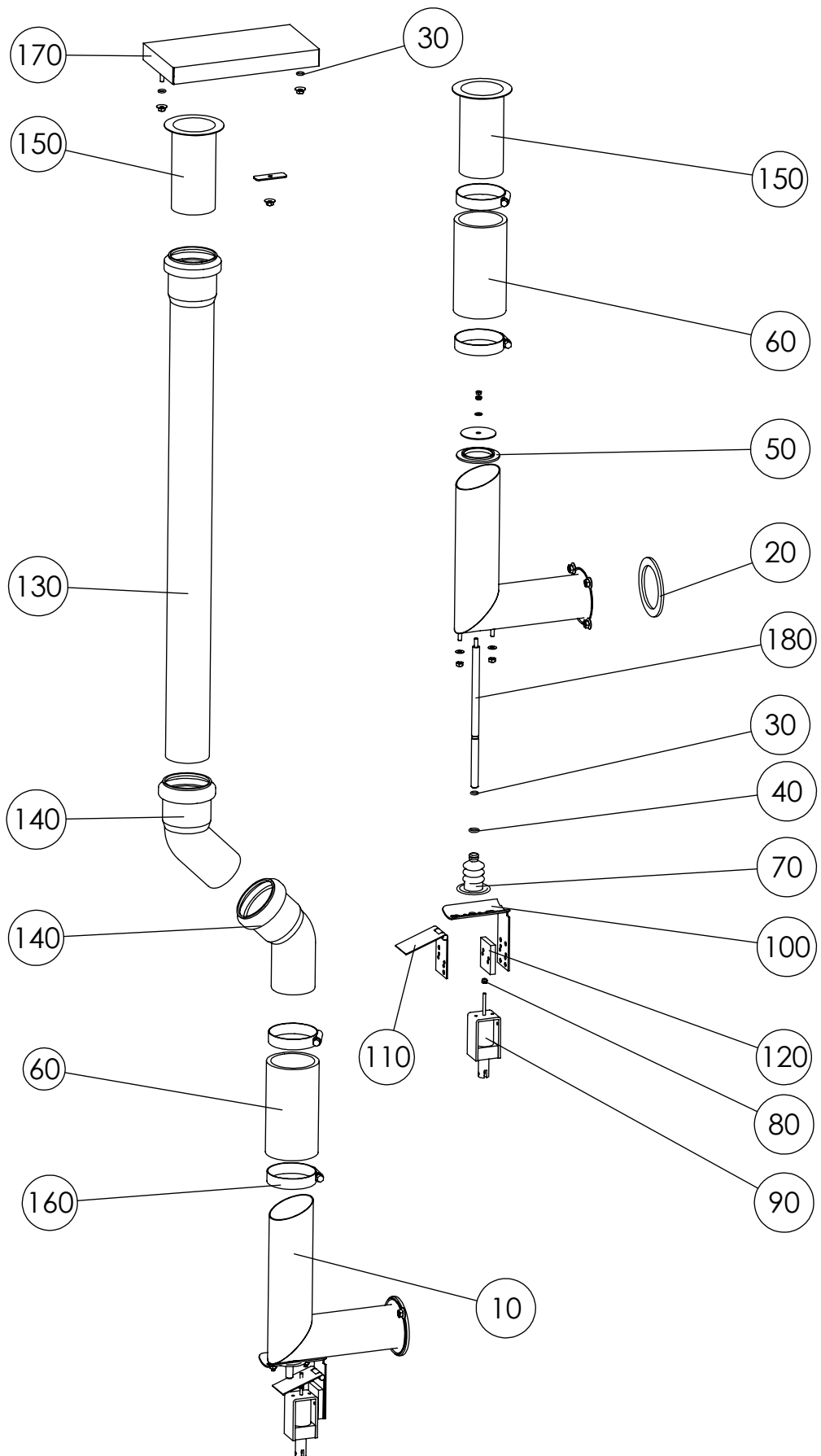
Autoclean 1221 2021 UL Serie/14 - Autoclean 1221 2021 UL Series/14

10	EL0784982	UBG Einhausung AUTOCLEAN Fangbehälter kompl. AUTOCLEAN Deckel kompl. AUTOCLEAN UL	UBG enclosure AUTO CLEAN Catcher compl. AUTO CLEAN Cover assy. AUTO CLEAN UL
20	EL0775185	VBG Achse-Nabe AUTOCLEAN UL	VBG axle hub AUTO CLEAN UL
30	EL0508269	VBG Schwingkolbenpumpe AC Hohe Ausführung Haltewinkel kompl. hoch VBG Schwingkolbenp. Anschlußgruppe VA UBG AC Pumpen Scheibe DIN 125A10,5 V2A Doppelnippel V2A R1/8" Y Verbindungsstück AC Schwingkolbenpumpe 208-230V	VBG piston pump AC High version Bracket assy. high VBG piston pump Terminal group VA UBG AC pumps Washer DIN 125A10, 5 V2A V2A double nipple 1/8 " Y connector AC Piston pump 208-230V
40	EL0753408	UBG Sicherungskombi Autoclean Schlauchtülle 12MM - X 1/2 Rohrbelüfter RV DN 15 G 1/2 IG/AG Auffangwanne KPL AC Schlauchtülle 1/2 - 1/2	UBG Safety Combi AutoClean Hose 12MM - X 1/2 RV admittance valves DN 15 G 1/2 Drip pan KPL AC Hose 1/2 - 1/2
50	EL0756296	UBG Kanisteranschluss D2K	Kit canister connect D2K - chemical hoses
60	EL0756024	Y-Verbindungsstück Autoclean 10mm	Y-connector 10mm Auto Clean
70	EL0761559	UBG Montage Antriebsmotor Autoclean UL	UBG assembly drive motor Auto Clean UL
80	EL0509868	Wasserzulaufrohr Autoclean kpl.12-2021 2011	Water inlet pipe autoclean cpl. 12-2021 2011
90	EL0755893	Düsenrohr 1221 2021 Autoclean D2K	Nozzle tube 1221 2021 Autoclean D2K
100	EL0772690	Hauptdüse Autoclean 20-12/21	Main Jet Autoclean 20-12/21
110	EL0753785	Gewindestift M8x8 DIN913	Allen screw M8x8 DIN913 - head autoclean
120	EL0753440	Spritzschutz Autoclean	Splash Auto Clean
130	EL0572160	Schlauchbinder NS 22	Hose clamp NS 22
140	EL0753734	Schlauch Dampfschlauch 10X5 EPDM blau	Hose Steam Hose 10X5 blue EPDM
150	EL0593303	Schlauch D9X3 Silikon Transp. 80 shore	Hose D9X3 silicone transp. 80 SHORE
160	EL0276634	Schlauchschelle Spannbereich 14-19	Hose clamp clamping range 14-19
170	EL0756040	Schlauchbinder NS 25	Hose clamp NS 25
180	EL0753661	Schlauch Dampfschlauch 13X5 EPDM blau	Hose Steam Hose 13x5 blue EPDM
190	EL0946745	Sechskantschraube 10-32 X 5/8A2 DIN 933	Hex bolt 10-32 X 5 / 8A2 DIN 933
200	EL0893765	Fächerscheibe DIN 6798 A5,3 V2A	Serrated lock washer DIN 6798 A5,3 V2A
210	EL0872849	Silikonkleber Novasil S25 Kartusche 80ml	Silicone adhesive Novasil S25 cartridge 80ml
220	EL0371327	Loctite 542 Gewindedichtung	Loctite 542 Thread Sealant



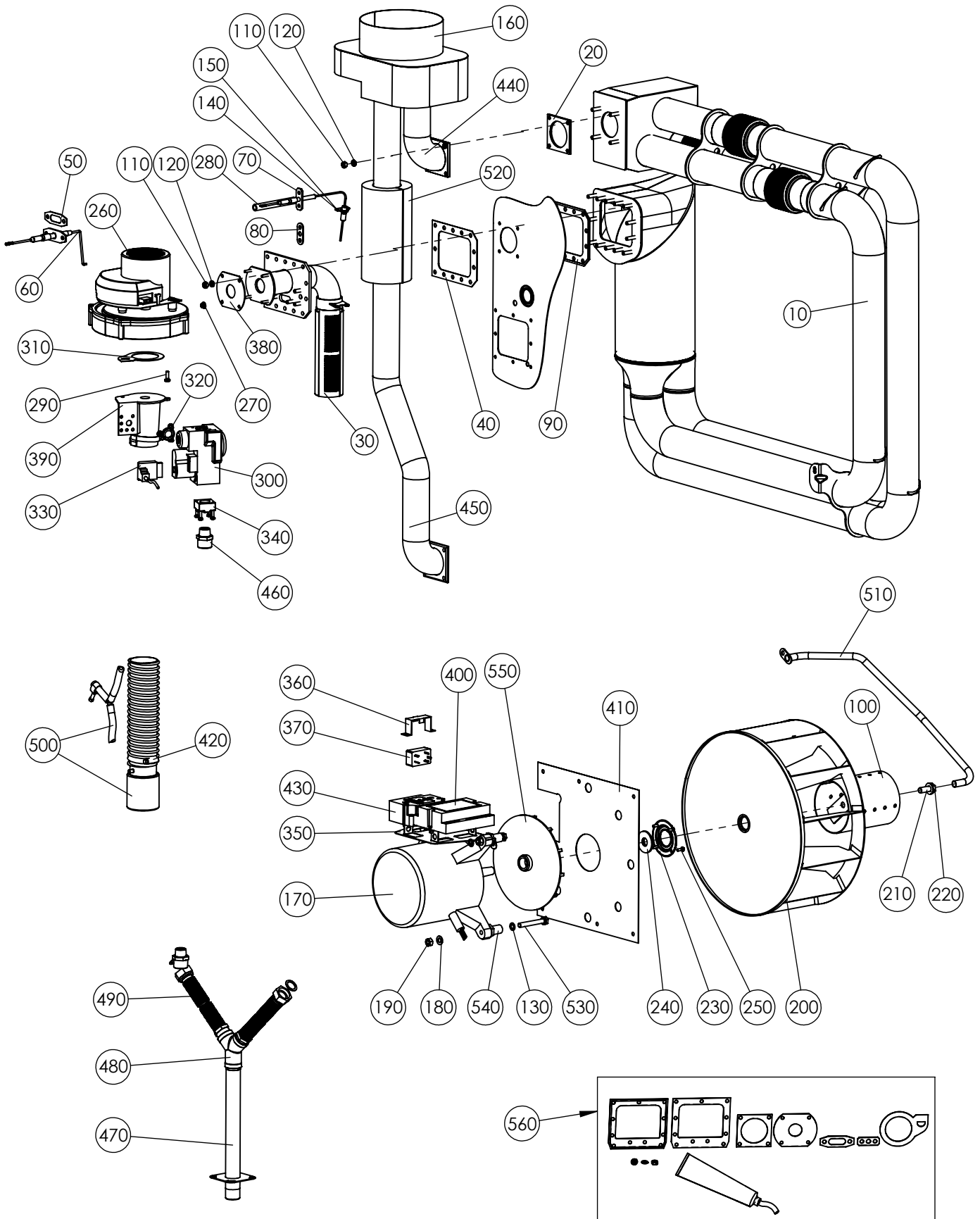
Ablauf und Abluftrohr 1221 2021 UL - Drain and Exhaust Air Pipe 1221 2021 UL

10	EL0743496	Siphon kpl. D2k 1221 2021	Siphon cpl. D2k 1221 2021
20	EL0747327	Wärmetauscher kpl. D2K 1221	Heat exchanger compl. D2K 1221
	EL0745979	Wärmetauscher kpl. D2K 2011 2021	Heat exchanger compl.. D2K 2011 2021
	EL0771228	Wärmetauscher kpl.. D2K 1221 GAS	Heat exchanger compl.. D2K 1221 GAS
	EL0771260	Wärmetauscher kpl.. D2K 2011 2021 GAS	Heat exchanger compl.. D2K 2011 2021 GAS
30	EL0558125	Dichtelement Silikon DN73	Gasket silicone DN73
40	EL0581763	HT-Bogen 87°DN50 DIN19560	HT angle 87 ° DIN19560 DN50
50	EL0578274	Andruckwinkel Siphon D2K	Pressure angle siphon D2K
60	EL0570621	NiCrNi Fühler	NiCrNi sensor
70	EL0759864	Stopfbuchsenrippe	Jacks fitting
80	EL0268666	Dichtung	Gasket
90	EL0593303	Silikonschlauch 9x3	Silicone hose 9x3
100	EL0276634	Schlauchschelle 14-19	Hose clamp 14-19
110	EL0273651	Sechskantschraube M6x20	Hexagon bolt M6x20
120	EL0000582	Scheibe 6,4 DIN 9021	Washer 6,4 DIN 9021
130	EL0251887	Mutter M6 DIN 934 V2A	M6 nut DIN 934 V2A



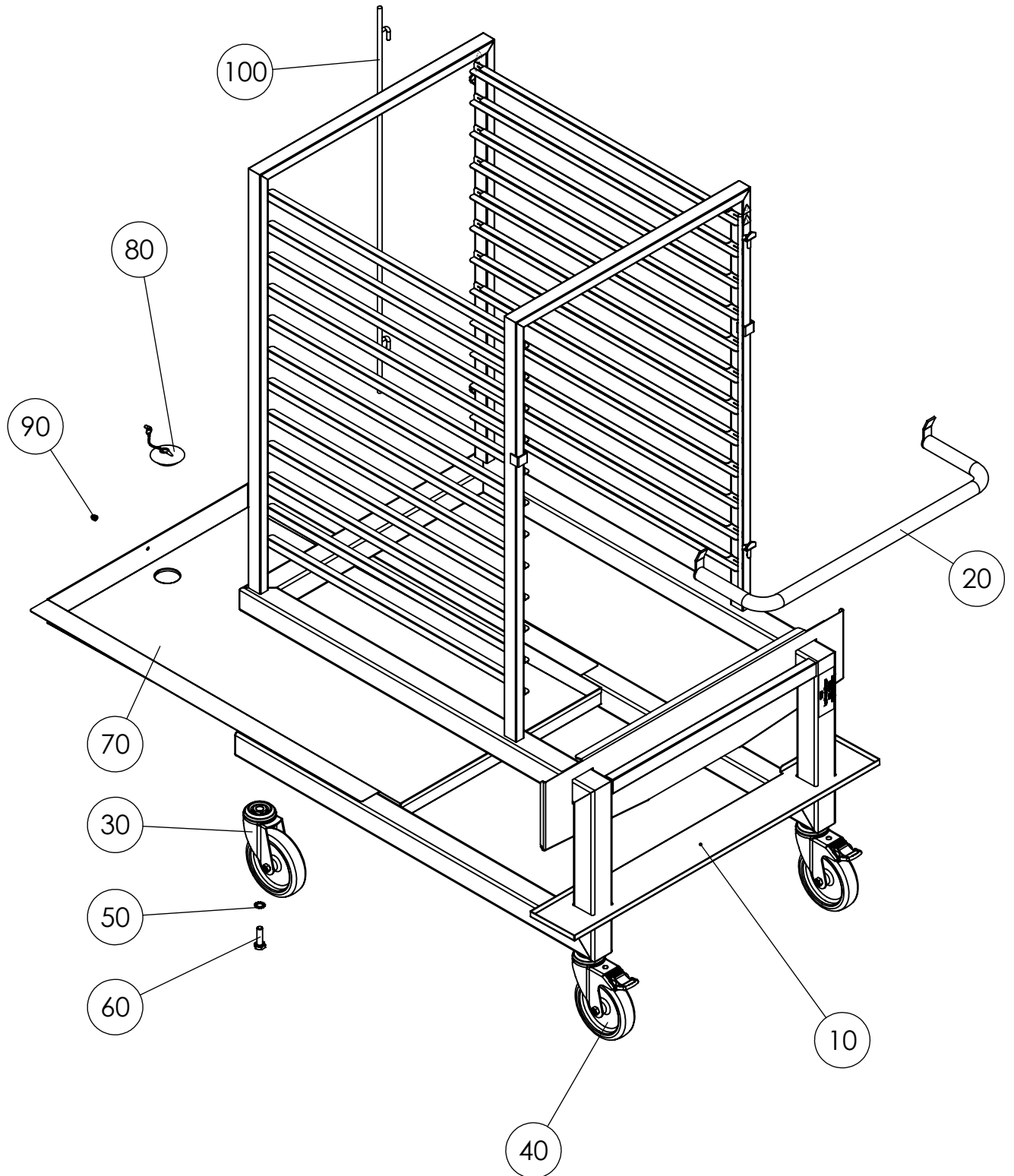
Zuluft 1221 2021 UL - Air Supply 1221 2021 UL

10	EL2000795	UBG ZULUFTROHR Scheibe DIN 125 A4,3 V2A Mutter DIN 934 M4 V2A Formdichtung Zuluftrohr D2K Hubmagnet Bistabil Kuhnke Faltenbalg Zuluftrohr D2K Zuluftrohr KPL. D2K Klappe Zuluftrohr D2K Hubstange Zuluft D2K Hubstangenführung EB40/60/100 6/10-11 Hebel Hubmagnet O-Ring 3,68X1,78 UBG Montage Hubmagnet D2K O-Ring 6,75X1,78 VITON 580 / FKM 80 Distanzplatte Hubmagnet	Kit supply duct Washer DIN 125 A4, 3 V2A Nut DIN 934 M4 V2A Molded seal air supply pipe D2K Bistable solenoid Kuhnke Bellows supply duct D2K Supply duct KPL. D2K Supply air duct flap D2K Lift Rod Supply D2K Bar guide EB40/60/100 6/10-11 Lever solenoid O-ring 3,68 X1, 78 UBG mounting solenoid D2K O-ring 6,75 X1, 78 580 VITON / FKM 80 Spacer plate lifting magnet
20	EL0757071	Dichtungsring D68xD50x3	Seal ring D68xD50x3
30	EL0013455	O-Ring 3,68x1,78	O-ring 3,68 x1, 78
40	EL0580627	O-Ring 6,75x1,78 Viton 580/FKM 80	O-ring 6,75 x1, 78 Viton 580/FKM 80
50	EL0509191	Formdichtung Zuluftrohr	Molded seal air supply pipe
60	EL0580430	Silikonmanschette D50x5 L=110 611 2021	Silicone sleeve D50x5 L=110 - 611 2021
	EL0753084	Silikonmanschette D50x5 L=165 1221 2011	Silicone sleeve D50x5 L=165 - 1221 2011
70	EL0566594	Faltenbalg Zuluftrohr	Bellows supply duct
80	EL0749842	Sechskantmutter M3 DIN 934	Hexagon nut DIN 934 M3
90	EL2000784	Hubmagnet Bistabil Kuhnke	Bistable solenoid Kuhnke
100	EL0585319	Hubstangenführung	Bar guide EB40/60/100 6/10-11
110	EL0776076	Tischband 100X32X1.2 1.4301	Extra Plate 100X32X1.2 1.4301
120	EL2000896	Distanzplatte Hubmagnet	Spacer plate lifting magnet
130	EL0875694	HT-Rohr 50X1000LG	HT pipe 50X1000LG
140	EL0875678	HT-Rohr-Winkel 50X45Grad	HT-tube angle 50X45Grad
150	EL0575941	Zuluftstutzen 611 2011 2021	Air inlet 611 2011 2021
	EL0575852	Zuluftstutzen 1011 1221	Air inlet 1011 1221
160	EL0580791	Schlauchschelle ø40-ø60	Hose clamp ø40 ø60-
170	EL0575895	Kappe Abdeckung	Cap cover
	EL0751987	Kappe Zuluft	Supply air cap



Gas GeniusMT 1221 2021 UL Series/14 - Gas GeniusMT 1221 2021 UL Series/14

10	EL0507522	Gas-Wärmetauscher 1220-21	Gas heat exchanger 1220-21
20	EL0505953	Dichtung Abgasflansch M6	Gasket exhaust flange M6
30	EL0507248	Gasbrenner kpl.1220-21	Gas burner kpl.1220 -21
40	EL0505949	Dichtung Brennerkammer aussen	Gasket outside combustion chamber
50	EL0505954	Dichtung Zündelektrode M6 1220-21	Gasket ignition electrode M6 1220-21
60	EL0506749	Zündelektrode M6 1220-21	Ignition electrode M6 1220-21
70	EL0506748	Ionisationselektrode M6 1220-21	Ionisation electrode M6 1220-21
80	EL0504999	Dichtung Ionisationselektrode	Gasket ionization probe
90	EL0507459	Dichtung Brennerkammer innen	Gasket burner chamber inside
100	EL0508456	Verteilerhülse 1220-21	Distributor sleeve 1220-21
110	EL0507999	Keilsicherungsscheibenpaar ø6,5 DIN25210	Wedge lock washer pair ø6, 5 DIN25210
120	EL0251887	Sechskantmutter M6 V2A	Hex nut M6 V2A
130	EL0570826	Kupferdichtung 8x14x1	Copper seal 8x14x1
140	EL0508812	Elektrodenführung	Guidance electrode
150	EL0570923	Sechskantschraube M4x6 V2A	Hexagon screw M4x6 V2A
160	EL0771538	Zugunterbrecher kpl.	Exhaust interrupter assy.
170	EL0776556	Motor 1220-21	Motor 1220-21
180	EL0001325	Scheibe A8	Washer A8
190	EL0254177	Sechskantmutter M8 V2A	Hex nut M8 V2A
200	EL0776521	Lüfterrad 1220-21	Main fan wheel 1220-21
210	EL0749397	Sechskantschraube M10x25 V2A	Hex bolt M10x25 V2A
220	EL0508876	Keilsicherungsscheibenpaar ø10 DIN25210 A2	Wedge lock washer ø10 pair DIN25210 A2
230	EL0751448	Dichtungshalterung	Gasket retainer
240	EL0399442	Wellendichtring	Shaft gasket
250	EL0873470	Sechskantschraube M4x12 V2A	Hexagon bolt M4x12 V2A
260	EL0507441	Radialgebläse Gas rg 148	Radial blower gas rg 148
270	EL0553395	Scheibenmutter M4 V2A	Washer Nut M4 V2A
280	EL0039764	Silikonschlauch d8 D12	Silicone hose d8 D12
290	EL0010685	Linsenschraube M5x16	Oval head screw M5x16
300	EL0744050	Gasregelventil	Gas control valve
310	EL0744085	Dichtung Venturi	Venturi gasket
320	EL0743941	Dichtungssatz Gasregelventil	Gasket set gas control valve
330	EL0763292	Kabel mit Gleichrichter f. Gasventil	Cables with rectifier for gas valve
340	EL0770914	Flansch gerade 1-2 Zoll	Flange just 1-2 inches
350	EL0783722	Halteblech kpl. f. Gasfeuerungsautomat	Retaining plate assy. for gas burner control
360	EL0785164	Haltebügel Netzfilter	Mounting bracket line filter
370	EL0783692	Netzfilter	Mains filter
380	EL0505956	Dichtung Radialgebläse	Gasket radial fan
390	EL0773174	Venturi 1220-21	Venturi 1220-21
400	EL0508663	GASFEUERUNGSAUTOMAT 120-230V 011	Automatic burner control unit 120-230V 011
410	EL0747815	Motorisierblech	Motor insulation plate
420	EL0508151	Spiralschlauchschele ø50 VA	Spiral hose clamp ø50 VA
430	EL0508664	Zündtrafo Typ 2266 TP 120V	Ignition transformer type 2266 TP 120V
440	EL0505105	Abgasrohr kol. Oben	Exhaust pipe kol .top
	EL0505113	Abgasrohr kol. Oben	Exhaust pipe kol . Top
450	EL0505121	Abgasrohr unten kpl.	Exhaust pipe bottom cpl.
460	EL0508077	Doppelnippel G3-4xR1-2	Double nipple G3 4xR1 -2
470	EL0507859	Gasanschlussrohr kpl.	Gas connection pipe assy.
480	EL0507506	Y-Verteiler 3-4 V2A	Y distributor 3-4 V2A
490	EL0508901	Ringwellschlauch A14-4 Zoll	Corrugated hose A14- 4 inch
500	EL0508099	Ansaugkombination kpl.	Suction combination cpl.
510	EL0508399	Wasserzulaufrohr kpl. 1220-21 Gas	Water inlet pipe assy. 1220-21 gas
520	EL0785784	Rohrschale alu rockwool D54x20 1500mm lg	Pipe bowl alu rockwool D54x20 1500mm lg
530	EL0749389	Sechskantschraube M8x50 V2A	Hexagon bolt M8x50 V2A
540	EL0788284	Motorabstandsbuchse M8	Motor distance M8 socket
550	EL0782947	Kühlrad Motor	Cooling wheel motor
560	EL0507499	Dichtungssatz 12-2021 Dichtung Brennkammer innen Dichtung Brennerkammer außen 12-2021 Dichtung Abgasflansch 12-2021 Dichtung Radialgebläse Dichtung Zündelektrode 12-2021 Dichtung Ionisationselektrode 12-2021 Dichtung Venturi Scheibenmutter M4 Keilsicherung Scheibenpaar 6,5 Sechskantmutter M6 Graphitpaste 8ml	Gasket Kit 12-2021 Gasket combustion chamber inside Gasket burner chamber outside 12-2021 Exhaust flange gasket 12-2021 Gasket radial fan Gasket ignition electrode 12-2021 Gasket ionization probe 12-2021 Gasket venturi Washer Nut M4 Wedge lock washer pair 6.5 Hex nut M6 Graphite paste 8ml



Hordengestellwagen 1221 2021 UL - Trolley 1221 2021 UL

10	EL0506908	Hordenwagen 1221	Trolley 1221
	EL0506897	Hordenwagen 2021	Trolley 2021
20	EL0870307	Bügelgriff 1221 2021	Bow handle 1221 2021
30	EL0506858	Lenkrolle ohne Feststeller	Castor without brake
40	EL0506859	Lenkrolle mit Feststeller	Castor with brake
50	EL0349771	Fächerscheibe DIN 6798 A10 v2A	Serrated washer DIN 6798 A10 v2A
60	EL0786683	Sechskantschraube DIN 933 M10x35 V2A	Hexagonal screw DIN 933 M10x35 V2A
70	EL0506884	Tropfwanne 1221 2021	Drip tray 1221 2021
80	EL0506855	Stöpsel mit Kette	Plug with chain
90	EL0261769	Hutmutter DIN 1587 M5 V2A	Cap nut DIN 1587 M5 V2A
100	EL0506902	Arretierungsstange kpl. 1221	Locking rod assy. 1221
	EL0506882	Arretierungsstange kpl. 2021 2011	Locking rod assy. 2021 2011

Kabelbaum GeniusMT 1221 2021 UL - Harnesses GeniusMT 1221 2021 UL

99	EL2000992	Kabelbaum MOD-BUS CPU-IO-Board	Harness MOD-Bus CPU I/O board
99	EL2001000	Kabelbaum 1221 Einspeisung 3~N PE 400V	Harness 1221 power supply 3 ~ 400V N PE
99	EL2001003	Kabelbaum 1221 Einspeisung Sonderspannung EU	Harness 1221 special voltage supply EU
99	EL2001006	Kabelbaum 1221 Steuerung 12/24V	Harness 1221 controller 12/24V
99	EL2001007	Kabelbaum 1221 Steuerung 230V	Harness 1221 control 230V
99	EL2001018	Kabelbaum Energieoptimierung ABCD (UL)	Harness energy optimization ABCD (UL)
99	EL2001103	Kabelbaum MOD-Bus Gas-IO-Board	Harness MOD-Bus gas-I/O board
99	EL2001104	Kabelbaum 1221 Gas	Harness 1221 gas
99	EL2001146	Kabelbaum 2011 Gas	Harness 2011 gas
99	EL2001147	Kabelbaum 2021 Einspeisung 3~N PE 400V	Harness 2021 supply 3 ~ 400V N PE
99	EL2001148	Kabelbaum 2021 Steuerung 12/24Vdc	Harness 2021 control 12/24Vdc
99	EL2001149	Kabelbaum 2021 Steuerung 230Vac	Harness 2021 control 230Vac
99	EL2001177	Kabelbaum 2021 Einspeisung Sonderspannung EU	Harness 2021 special voltage supply EU
99	EL2001182	Kabelbaum 2021 Gas	Harness 2021 gas



eloma

EL2001481

Version 1.01

Release 1.01

08/2014

Technische Änderungen vorbehalten.

Subject to technical changes.