

**Control de Documento****A. Revisiones y aprobaciones del documento.**

Actividad	Puesto	Nombre	Fecha
<b>Elaboró:</b>	Ing. De Producto	Raúl Santiago	08/07/15
<b>Revisó:</b>	Dir. Calidad y Producto	Alejandro Montelongo	08/07/15
<b>Aprobó:</b>	Dir. Calidad y Producto	Alejandro Montelongo	08/07/15

**B. Descripción de cambios**

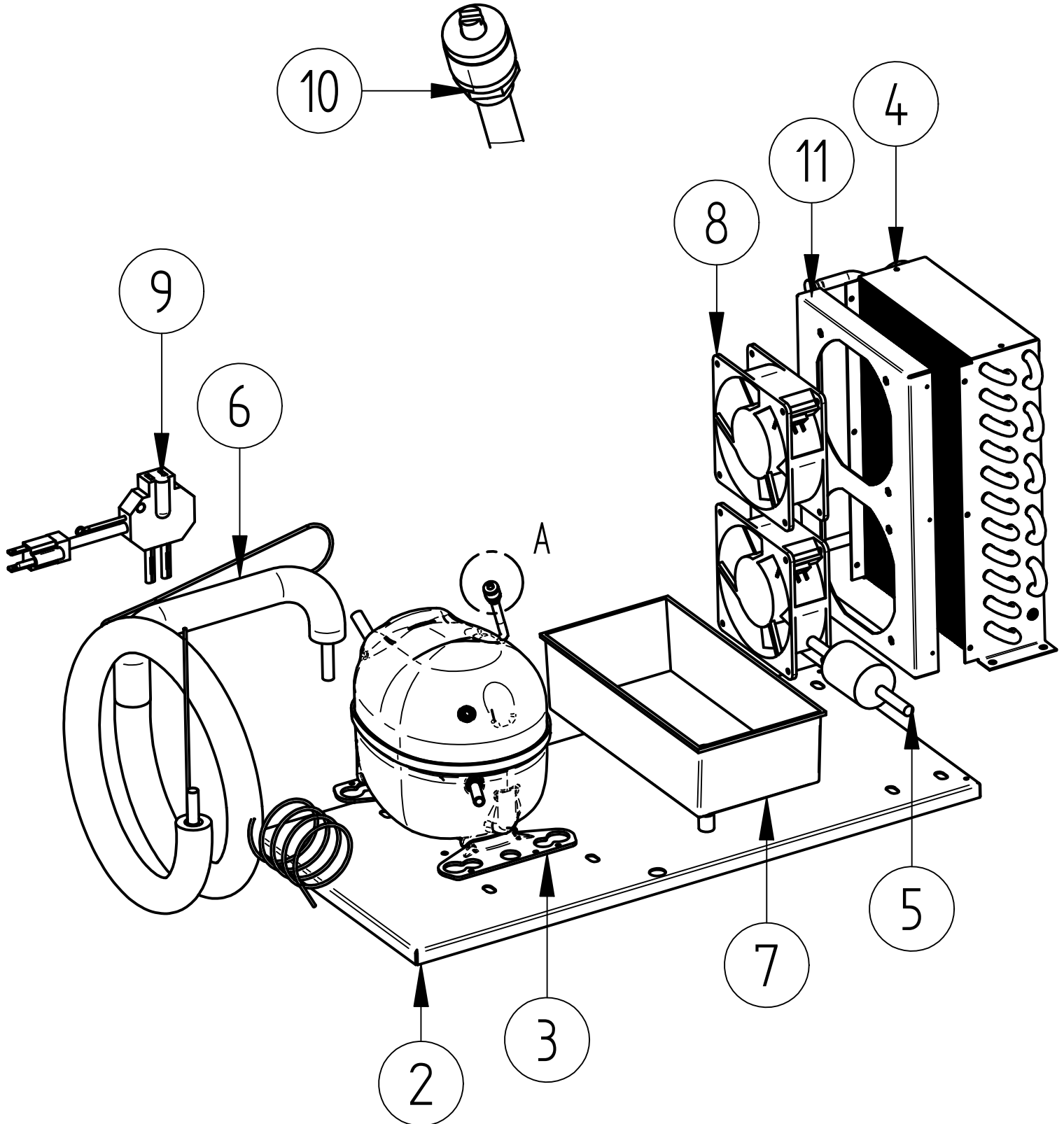
Fecha	Rev.	Solicitante	Naturaleza del cambio
21/01/16	A	Daniel Perez	Revisión y corrección de # ITEM mal identificados./ Updated fail # ITEMS

NO IMPRIMIR 1<sup>er</sup> HOJA "CONTROL DOCUMENTAL"

IMPRIMIR APARTIR DE LA 2<sup>DA</sup> HOJA

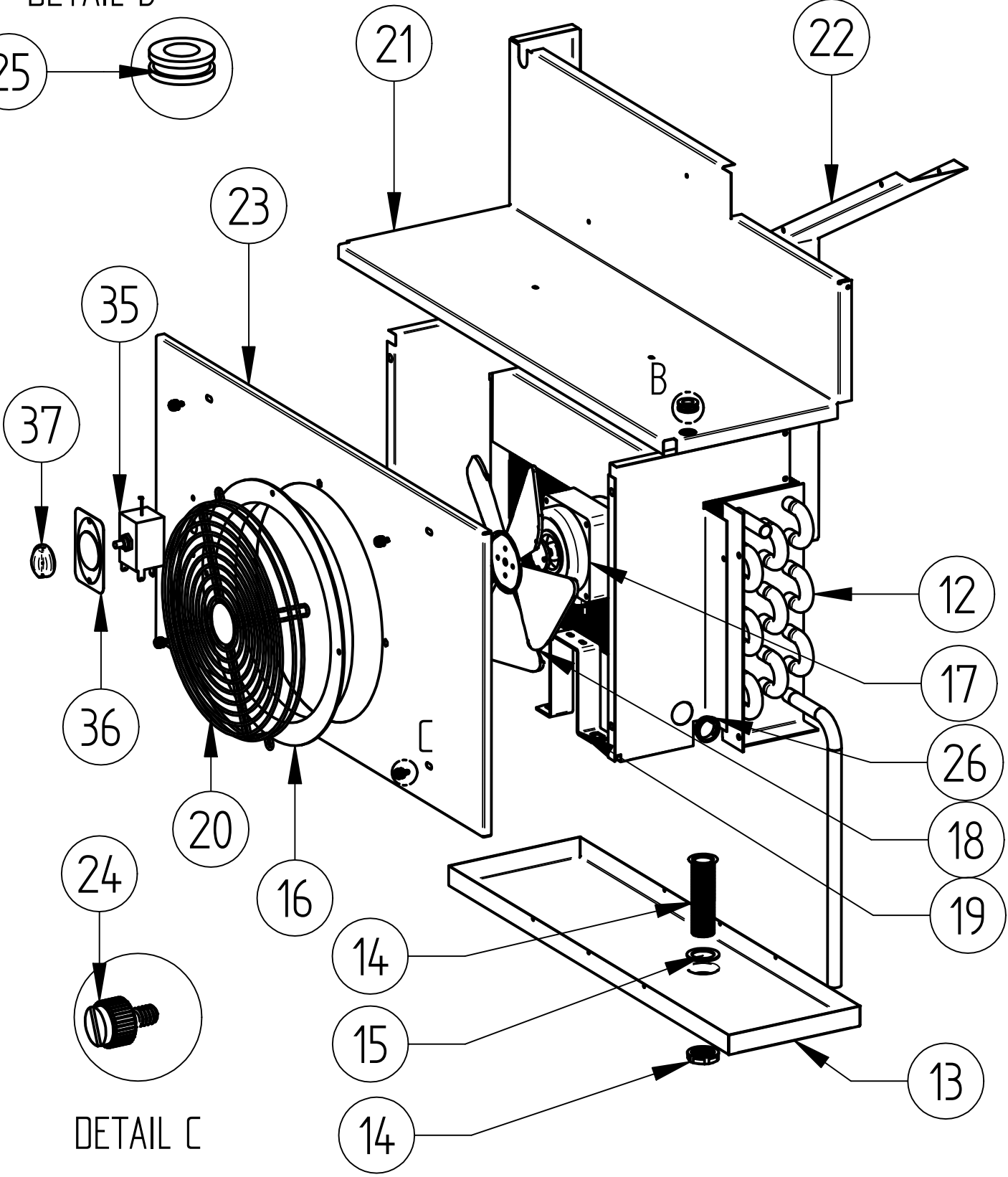
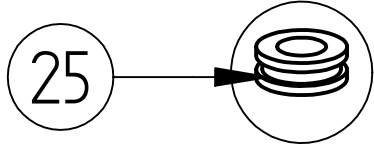


## DETAIL A

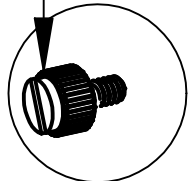


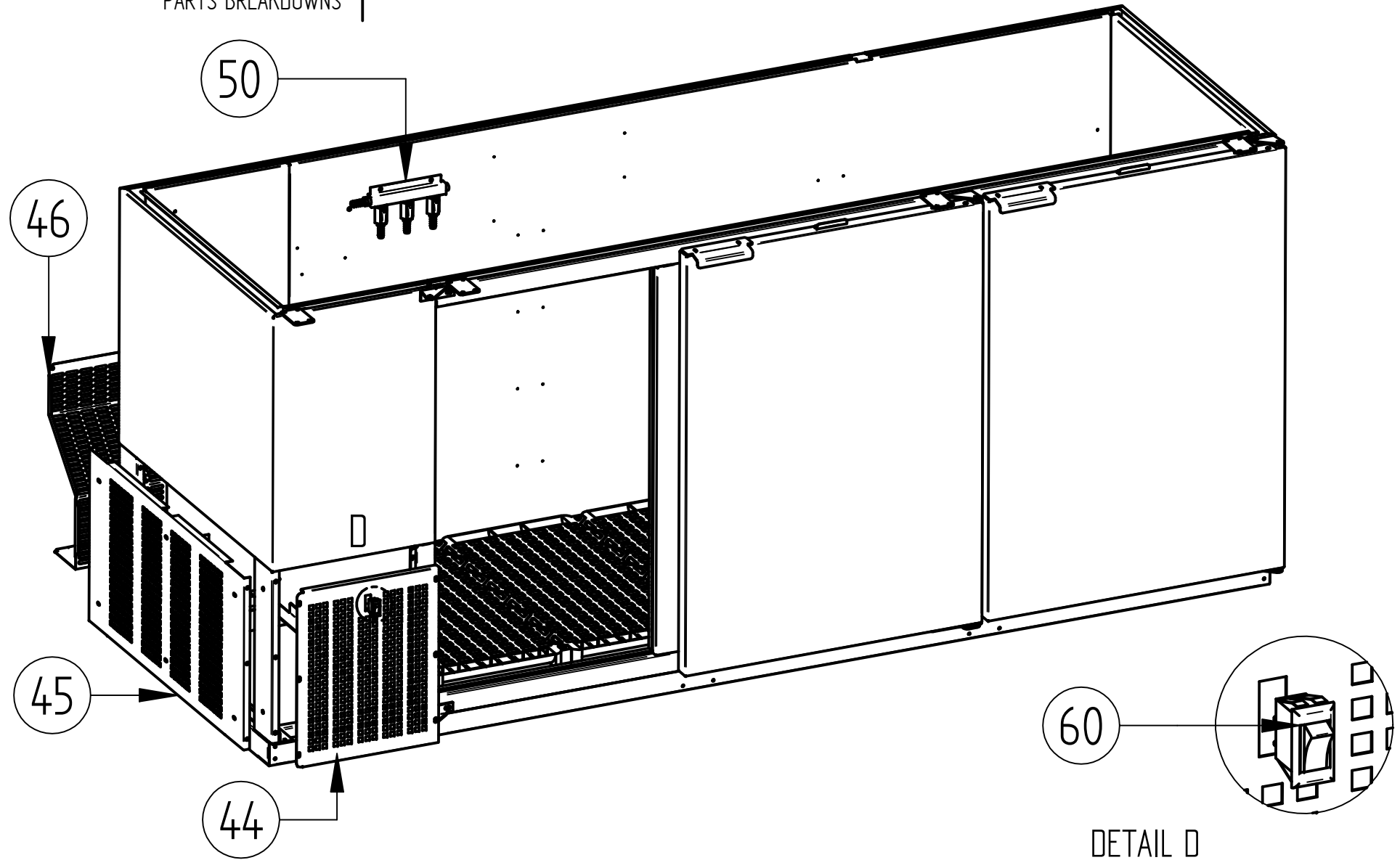


### DETAIL B



### DETAIL C



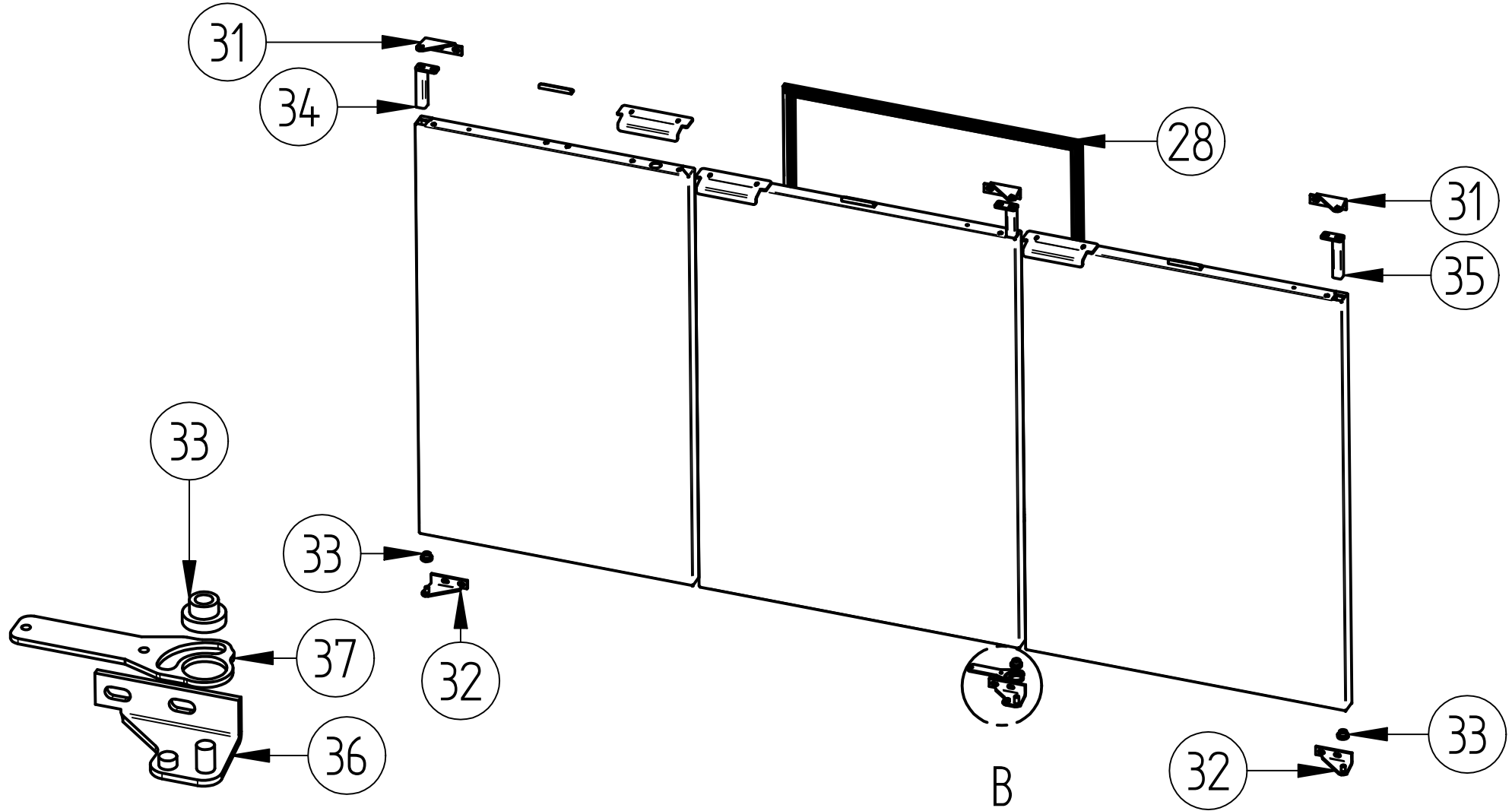


# FAGOR



DESPIECE

PARTS BREAKDOWNS



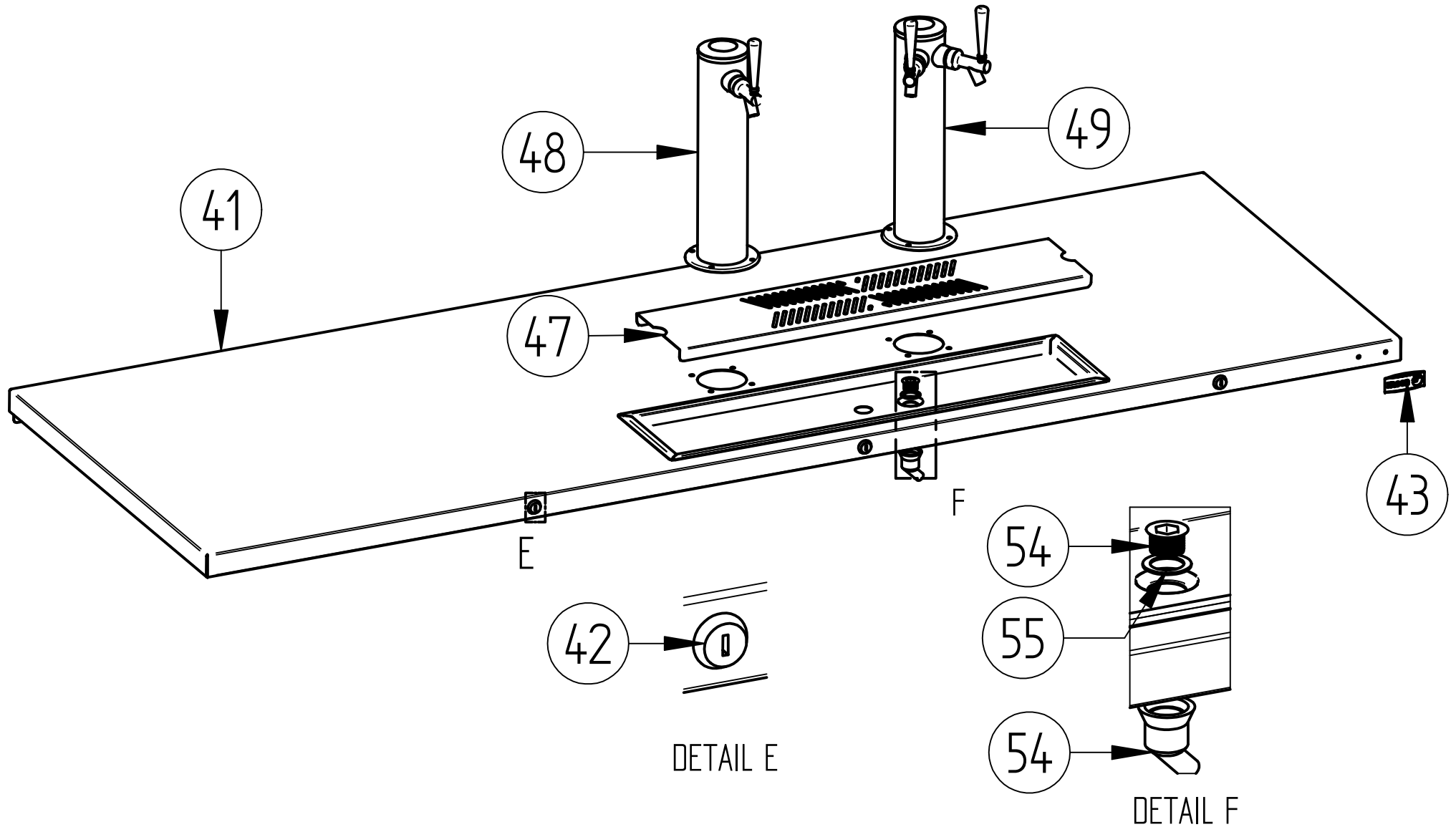
DETAIL B

# FAGOR



DESPIECE

PARTS BREAKDOWNS

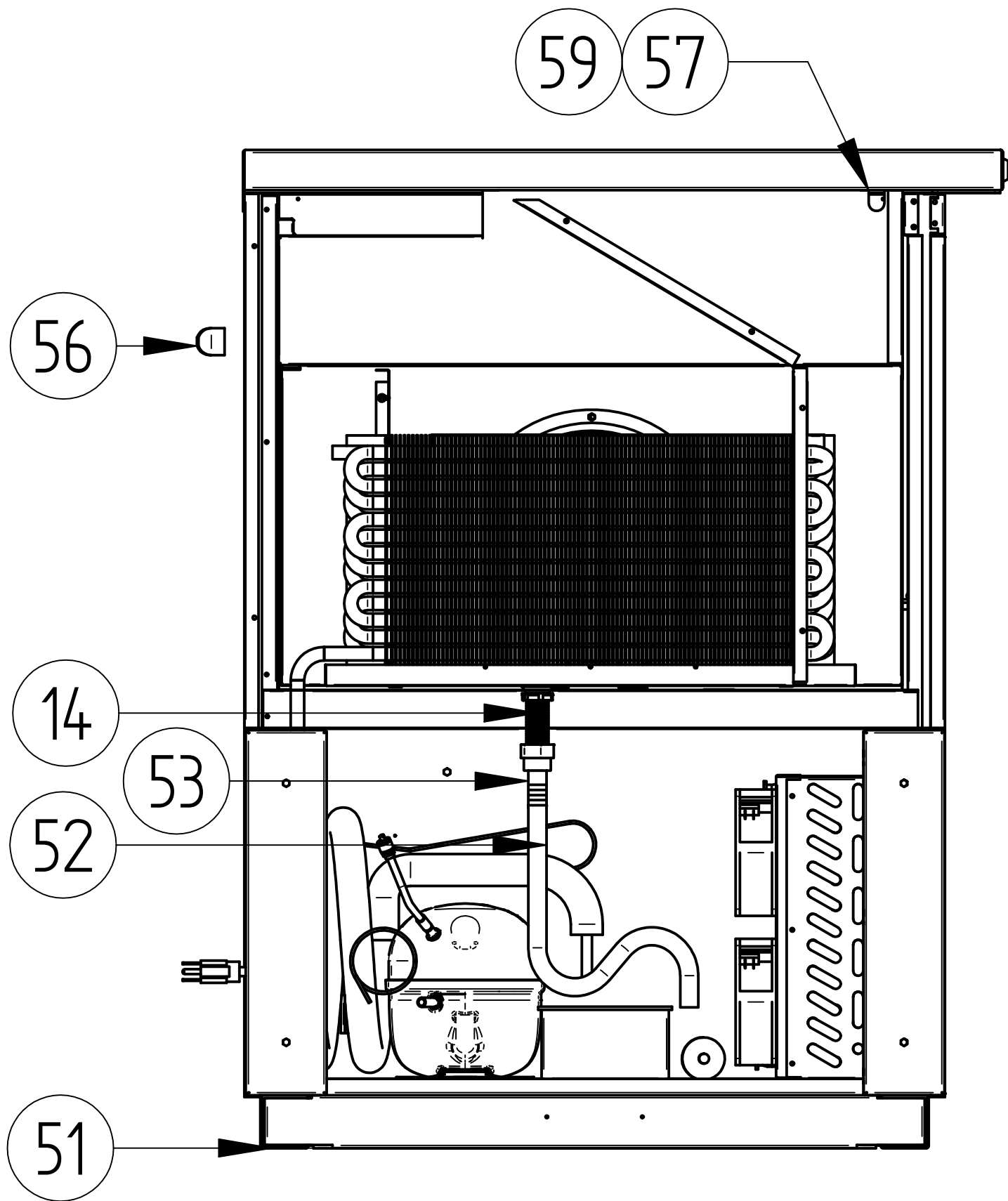


# FAGOR



DESPIECE

PARTS BREAKDOWNS







# FAGOR



## DESPIECE

### PARTS BREAKDOWNS

# ITEM	CODE CÓDIGO	DESCRIPTION	DESCRIPCIÓN	DD-59	DD-59 S	DD-69	DD-69S	DD-79	DD-79S	DD-95	DD-95S
<b>Doors &amp; Others / Puertas &amp; Otros</b>											
	<b>M16901M0150</b>	<b>DOOR KIT</b>	<b>ENSAMBLE DE PUERTAS</b>	<b>1</b>						<b>1</b>	
27	M16901M0153	LEFT DOOR	PUERTA IZQUIERDA	1						1	
28	604501M0007	GASKET	BURLETE	1						1	
29	603301M0155	BLACK HANDLE	JALADERA NEGRA	1						1	
30	603301M0168	LOCK STOP	TOPE CERRADURA	1						1	
27	M16901M0154	RIGHT DOOR	PUERTA DERECHA	1						2	
28	604501M0007	GASKET	BURLETE	1						1	
29	603301M0155	BLACK HANDLE	JALADERA NEGRA	1						1	
30	603301M0168	LOCK STOP	TOPE CERRADURA	1						1	
	<b>M16901M0151</b>	<b>DOOR KIT</b>	<b>ENSAMBLE DE PUERTAS</b>		<b>1</b>						
27	M16901M0155	LEFT DOOR	PUERTA IZQUIERDA		1						
28	604501M0007	GASKET	BURLETE		1						
29	603301M0155	BLACK HANDLE	JALADERA NEGRA		1						
30	603301M0168	LOCK STOP	TOPE CERRADURA		1						
27	M16901M0154	RIGHT DOOR	PUERTA DERECHA		2						
28	604501M0007	GASKET	BURLETE		1						
29	603301M0155	BLACK HANDLE	JALADERA NEGRA		1						
30	603301M0168	LOCK STOP	TOPE CERRADURA		1						
	<b>M16901M0160</b>	<b>GLASS DOOR KIT</b>	<b>ENSAMBLE DE PUERTAS CRISTAL</b>	<b>1</b>							<b>1</b>
27	M16901M0250	L/R DOOR	PUERTA VD	2							3
28	604501M0007	GASKET	BURLETE	1							1
29	603301M0155	BLACK HANDLE	JALADERA NEGRA	1							1
30	603301M0168	LOCK STOP	TOPE CERRADURA	1							1
	<b>M16901M0161</b>	<b>GLASS DOOR KIT</b>	<b>ENSAMBLE DE PUERTAS CRISTAL</b>							<b>1</b>	
27	M16901M0250	L/R DOOR	PUERTA VD							2	
28	604501M0007	GASKET	BURLETE							1	
27	M16901M0251	LEFT DOOR	PUERTA IZQUIERDA							1	
28	604501M0008	GASKET	BURLETE							1	
29	603301M0155	BLACK HANDLE	JALADERA NEGRA							1	
30	603301M0168	LOCK STOP	TOPE CERRADURA							1	
	<b>M16901M0214</b>	<b>SS DOOR KIT</b>	<b>ENSAMBLE DE PUERTAS INOX</b>	<b>1</b>	<b>1</b>						<b>1</b>
27	M16901M0222	LEFT DOOR	PUERTA IZQUIERDA	1	1						1
28	604501M0007	GASKET	BURLETE	1	1						1
29	M10913M0198	INOX HANDLE	JALADERA INOXIDABLE	1	1						1
30	603301M0168	LOCK STOP	TOPE CERRADURA	1	1						1
27	M16901M0223	RIGHT DOOR	PUERTA DERECHA	1	1						2
28	604501M0007	GASKET	BURLETE	1	1						1
29	M10913M0198	INOX HANDLE	JALADERA INOXIDABLE	1	1						1
30	603301M0168	LOCK STOP	TOPE CERRADURA	1	1						1
	<b>M16901M0215</b>	<b>SS DOOR KIT</b>	<b>ENSAMBLE DE PUERTAS INOX</b>				<b>1</b>				
27	M16901M0224	LEFT DOOR	PUERTA IZQUIERDA				1				
28	604501M0007	GASKET	BURLETE				1				
29	M10913M0198	SS HANDLE	JALADERA INOX				1				
30	603301M0168	LOCK STOP	TOPE CERRADURA				1				
27	M16901M0223	RIGHT DOOR	PUERTA DERECHA				2				
28	604501M0007	GASKET	BURLETE				1				
29	M10913M0198	SS HANDLE	JALADERA INOX				1				
30	603301M0168	LOCK STOP	TOPE CERRADURA				1				
	<b>M16901M0228</b>	<b>SS GLASS DOOR KIT</b>	<b>ENSAMBLE DE PUERTAS CRISTAL INOX</b>	<b>1</b>	<b>1</b>						
27	M16901M0252	L/R DOOR	PUERTA VD	2	2						
28	604501M0007	GASKET	BURLETE	1	1						
29	M10913M0198	SS HANDLE	JALADERA INOX	1	1						
30	603301M0168	LOCK STOP	TOPE CERRADURA	1	1						

# FAGOR



## DESPIECE

### PARTS BREAKDOWNS

# ITEM	CODE CÓDIGO	DESCRIPTION	DESCRIPCIÓN	DD-59	DD-59 S	DD-69	DD-69S	DD-79	DD-79S	DD-95	DD-95S
<b>M16901M0229</b>		<b>SS GLASS DOOR KIT</b>	<b>ENSAMBLE DE PUERTAS CRISTAL INOX</b>						1		
27	M16901M0252	L/R DOOR	PUERTA I/D						2		
28	604501M0007	GASKET	BURLETE						1		
27	M16901M0253	LEFT DOOR	PUERTA IZQUIERDA						1		
28	604501M0008	GASKET	BURLETE						1		
29	M10913M0198	SS HANDLE	JALADERA INOX						1		
30	603301M0168	LOCK STOP	TOPE CERRADURA						1		
<b>M16909M0019</b>		<b>LEFT HINGE KIT</b>	<b>CONJUNTO BISAGRAS IZQUIERDA</b>	1	1	1	1	1		1	1
31	603301M0119	R/L HINGE	BISAGRA IZQ/DER	1	1	1	1	1		1	1
32	603301M0107	BOTTOM HINGE	BISAGRA INFERIOR	1	1	1	1	1		1	1
33	600305M0133	NYLON BUSHING	SEPARADOR PLASTICO	1	1	1	1	1		1	1
34	603301M0117	LEFT CARTRIDGE	CARTUCHO IZQUIERDO	1	1	1	1	1		1	1
<b>M16909M0020</b>		<b>RIGHT HINGE KIT</b>	<b>CONJUNTO BISAGRAS DERECHA</b>	1	1	1	1	1		1	1
31	603301M0118	R/L HINGE	BISAGRA IZQ/DER	1	1	1	1	1		1	1
32	603301M0106	BOTTOM HINGE	BISAGRA INFERIOR	1	1	1	1	1		1	1
33	600305M0133	NYLON SPACER	SEPARADOR PLASTICO	1	1	1	1	1		1	1
35	603301M0116	RIGHT CARTRIDGE	CARTUCHO DERECHO	1	1	1	1	1		1	1
<b>M16909M0021</b>		<b>CENTRAL HINGE KIT</b>	<b>CONJUNTO BISAGRAS CENTRAL</b>			1	1			1	1
31	603301M0118	R/L HINGE	BISAGRA IZQ/DER			1	1			1	1
33	600305M0133	NYLON SPACER	SEPARADOR PLASTICO			1	1			1	1
35	603301M0116	RIGHT CARTRIDGE	CARTUCHO DERECHO			1	1			1	1
36	M10913M0504	BOTTOM HINGE	BISAGRA INFERIOR			1	1			1	1
37	M10913M0189	BOTTOM HINGE COMPLEMENT	COMPLEMENTO BISAGRA INFERIOR			1	1			1	1
<b>M16909M0026</b>		<b>HINGE KIT</b>	<b>CONJUNTO BISAGRAS</b>	2	2	2		3	3		3
31	603301M0118	R/L HINGE	BISAGRA IZQ/DER	1	1	1		1	1		1
	603301M0119	R/L HINGE	BISAGRA IZQ/DER	1	1	1		1	1		1
34	603301M0116	RIGHT CARTRIDGE	CARTUCHO DERECHO	1	1	1		1	1		1
35	603301M0117	LEFT CARTRIDGE	CARTUCHO IZQUIERDO	1	1	1		1	1		1



# FAGOR



CUSTOMER SERVICE

---

Fagor Commercial, Inc.  
13105NW 47thAve  
Miami, FL 33054  
Tel:(305) 7790170  
Fax:(305)7790173  
1-866-463-2467  
[www.Fagorcommercial.com](http://www.Fagorcommercial.com)

Circuito Exportación N° 201  
Parque Industrial Tres Naciones  
San Luis Potosí, S.L.P. México  
C.P. 78395  
Planta S.L.P.: + 52 (444) 137 0500  
México D.F.: + 52 (55) 5082 5825

---

SERVICIO TECNICO