

Control de Documento**A. Revisiones y aprobaciones del documento.**

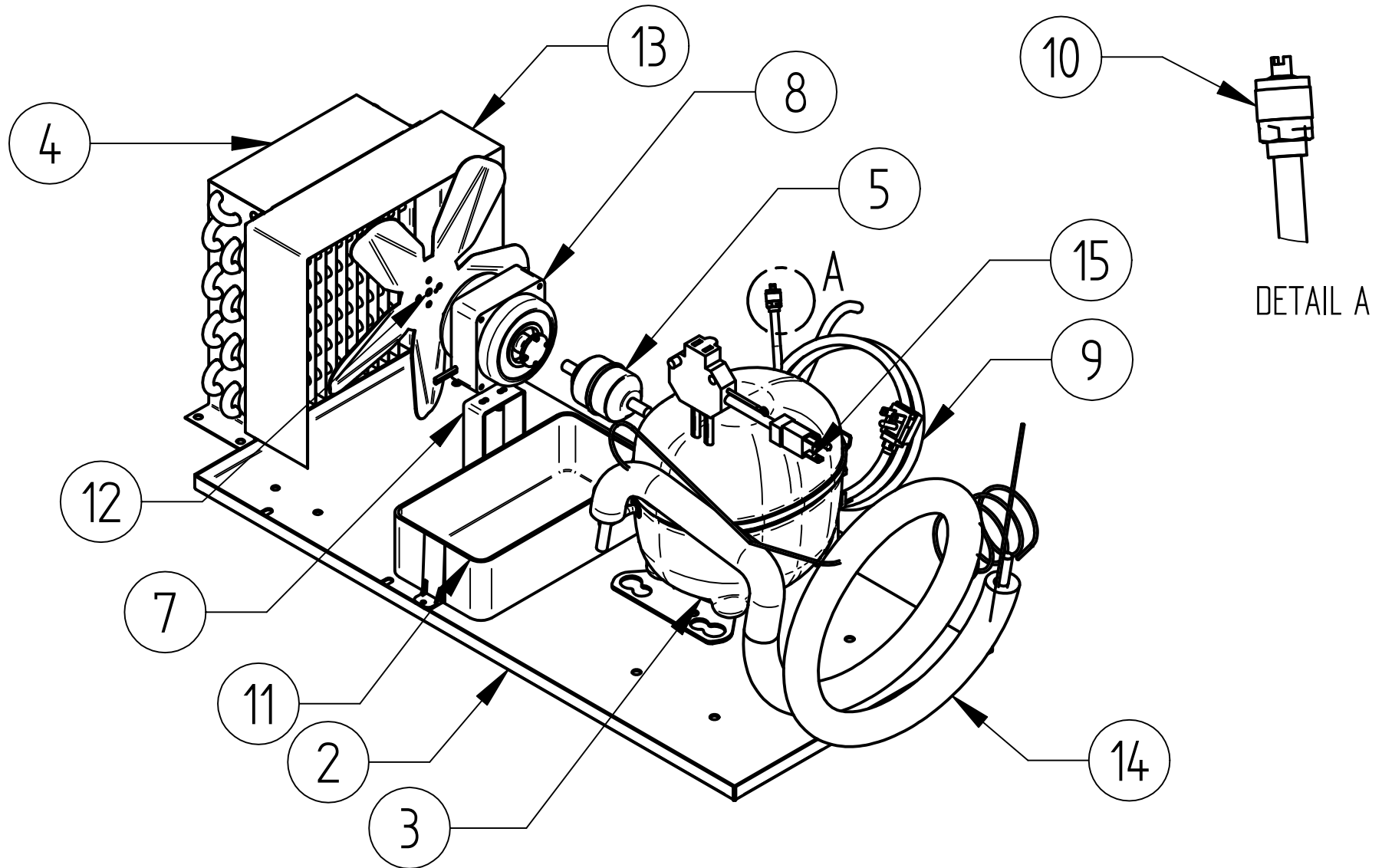
Actividad	Puesto	Nombre	Fecha
Elaboró:	Ing. De Producto	Raúl Santiago	07/07/15
Revisó:	Dir. Calidad y Producto	Alejandro Montelongo	02/07/15
Aprobó:	Dir. Calidad y Producto	Alejandro Montelongo	02/07/15

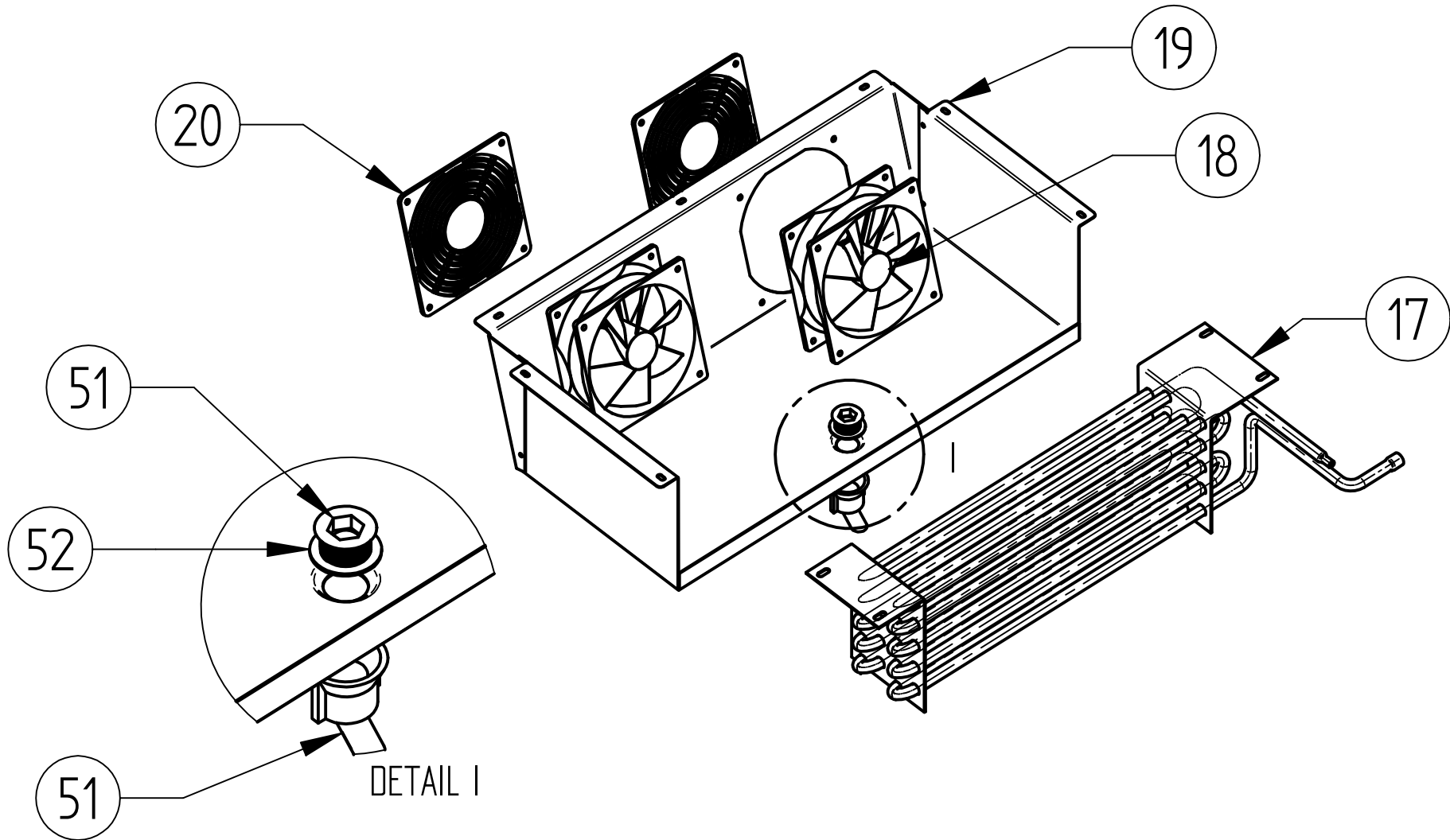
B. Descripción de cambios

Fecha	Rev.	Solicitante	Naturaleza del cambio
23/03/16	A	DANIEL PEREZ	REVISION Y ACTUALIACION/ UPDATED

NO IMPRIMIR 1^{er} HOJA "CONTROL DOCUMENTAL"

IMPRIMIR APARTIR DE LA 2^{DA} HOJA



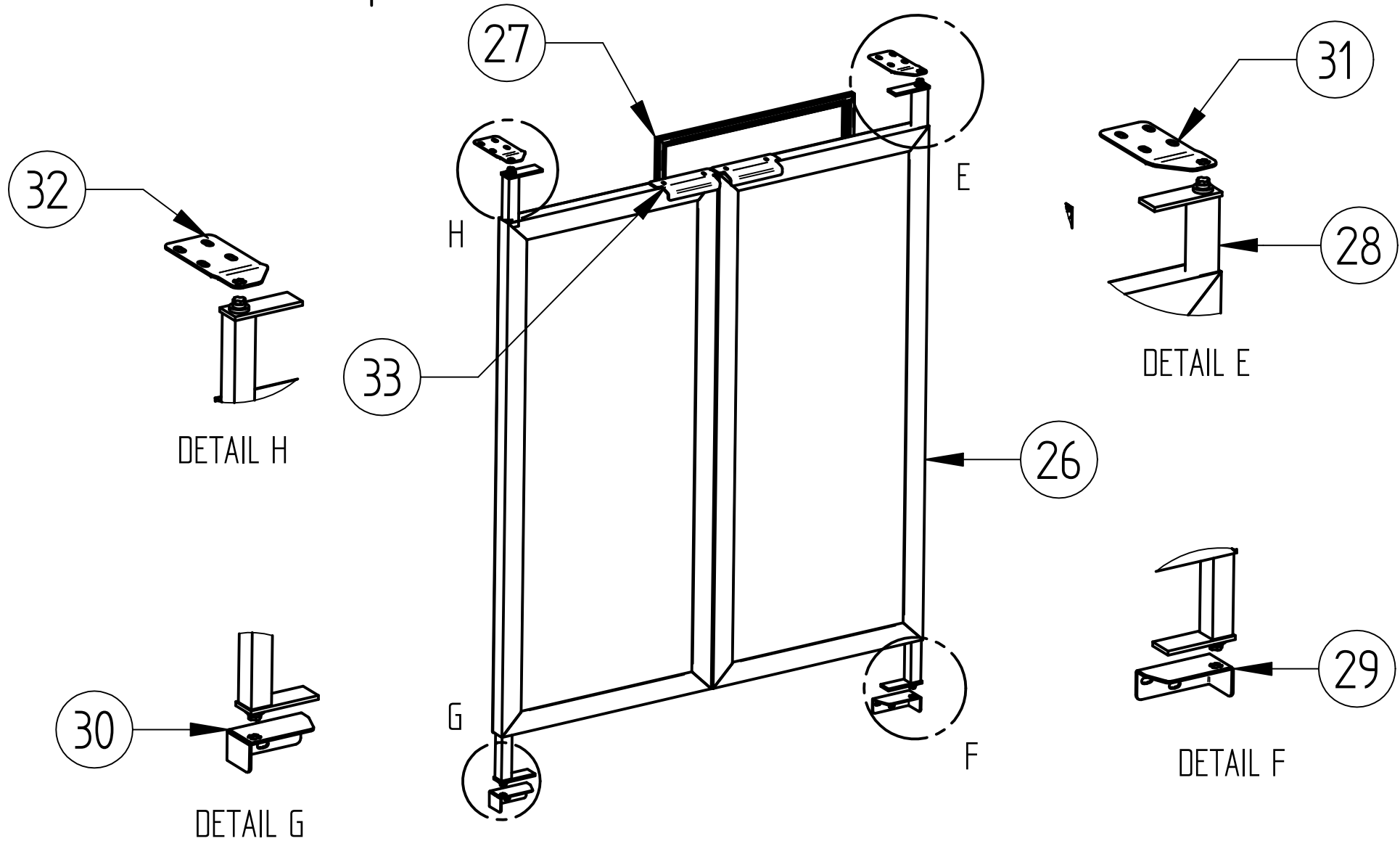


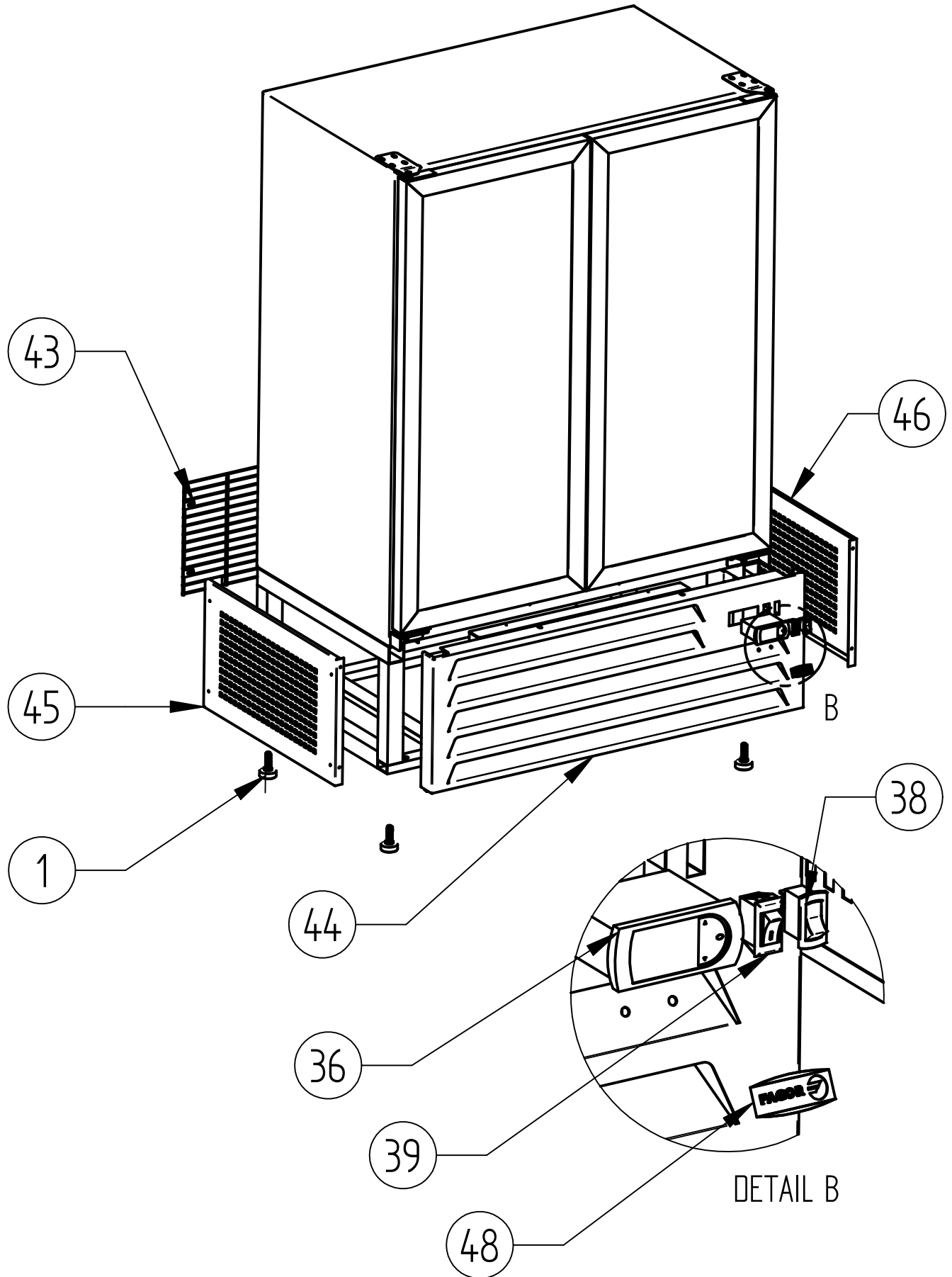
FAGOR

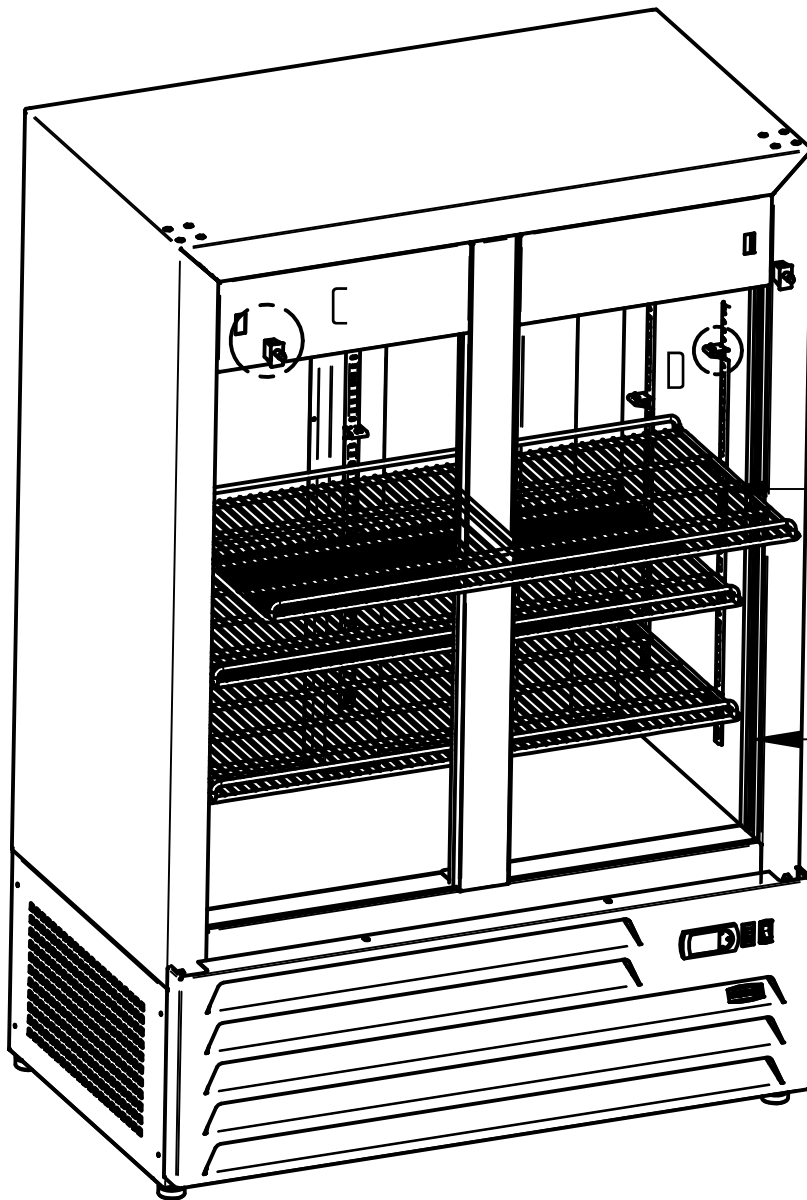


DESPIECE

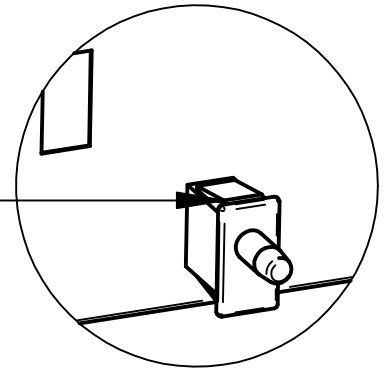
PARTS BREAKDOWNS







37



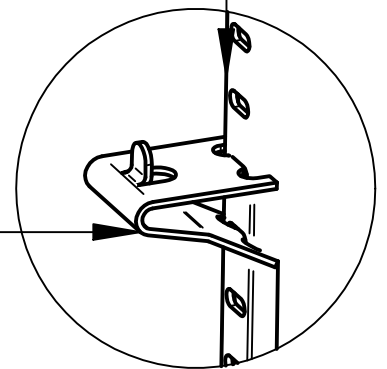
DETAIL C

42

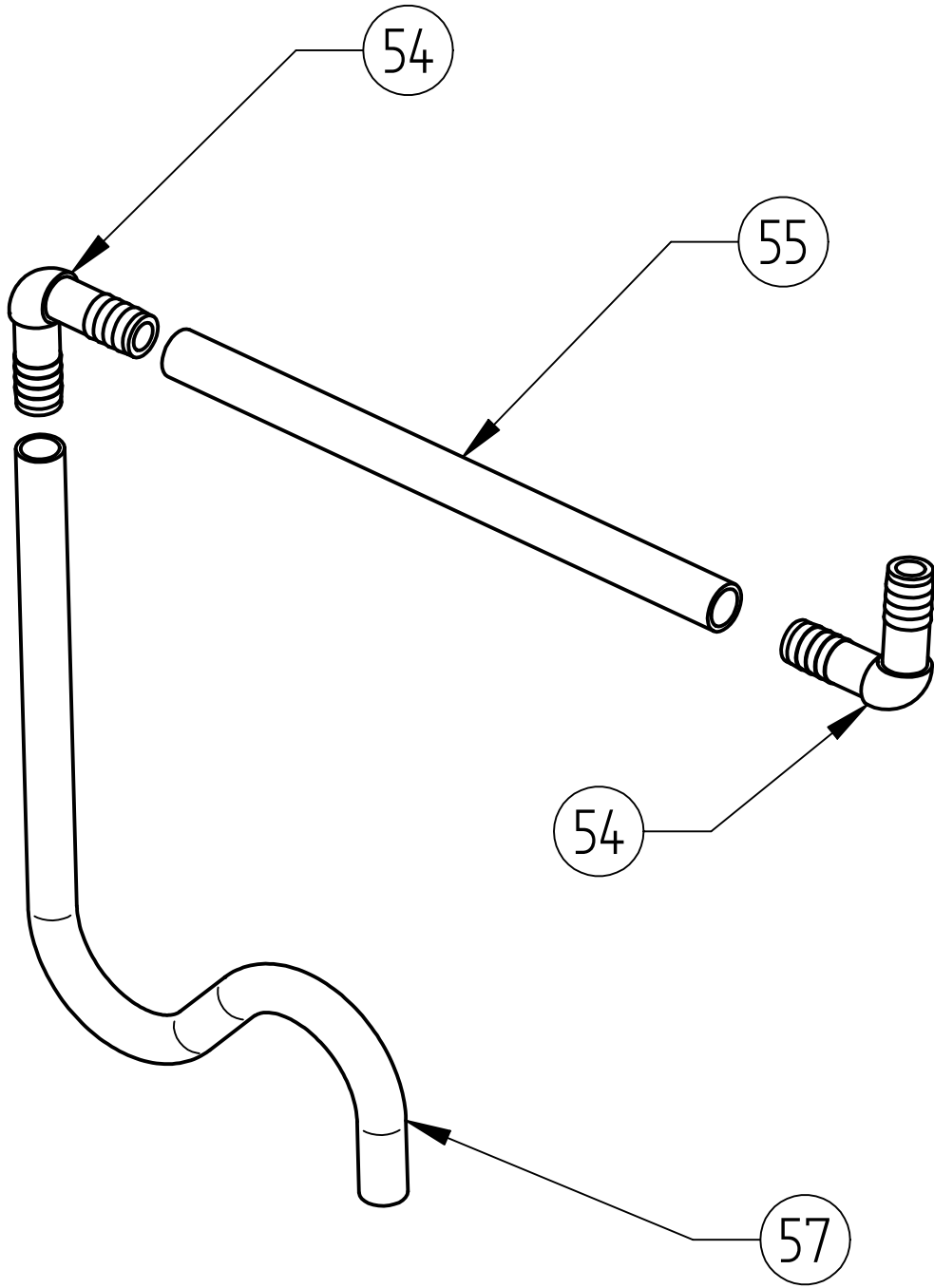
49 50

40

41



DETAIL D





# ITEM	CODE CÓDIGO	DESCRIPTION	DESCRIPCIÓN	FM-10	FM-10-SL
Castors & Legs / Ruedas & Tacones					
1	6003010012	LEVELER	NIVELADOR	4	4
Condensing Units / Unidades de Condensación					
A17301M0039		CONDENSING UNIT	UNIDAD CONDENSACION	1	1
2	M10917M0010	DECK	BANCADA	1	1
3	602101M0095	COMPRESSOR 115V	COMPRESOR 115V	1	1
	602101M0101	START KIT 115V	KIT ARRANQUE 115V	1	1
4	602902M0003	CONDENSER	CONDENSADOR	1	1
5	604701M0005	FILTER	FILTRO	1	1
7	603301M0156	FAN SUPPORT	SOPORTE VENTILADOR	1	1
8	602105M0003	FAN	VENTILADOR	1	1
9	602139M0008	POWER CORD	CORDON TOMACORRIENTE	1	1
10	6021310003	SERVICE VALVE	VALVULA OBUS	1	1
11	6003010023	AUTOMATIC PAN TRY	BANDEJA EVAPORACION	1	1
12	602105M0014	FAN BLADE 9"	ASPA 9"	1	1
13	M10917M0474	CONDENSER GUARD	GUARDA CONDENSADOR	1	1
14	N/A	HEAT EXCHANGER	INTECAMBIADOR	-	-
15	M12145M0001	POWER CORD (SPIDER HUB)	ARAÑA CONEXIONES	1	1
Evaporation Units / Unidades de Evaporación					
A17101M0049		EVAPORATION UNIT	UNIDAD EVAPORACION	1	1
17	602901M0020	EVAPORATOR COIL	EVAPORADOR	1	1
18	6021050020	FAN	VENTILADOR	2	2
19	A10917M0420	EVAPORATION TRAY	BANDEJA ESCURRIMIENTO	1	1
20	600305M0120	FAN GRID	REJILLA VENTILADOR	2	2
Doors & Others / Puertas & Otros					
A16901M0098		DOOR KIT	ENSAMBLE DE PUERTAS	1	
26	A16901M0103	DOOR	PUERTA	2	
27	604501M0023	GASKET	BURLETE	1	
28	603301M0105	CARTRIDGE	CARTUCHO	2	
29	A10913M0629	BOTTOM RIGHT HINGE	BISAGRA INFERIOR DERECHA	1	
30	A10913M0628	BOTTOM LEFT HINGE	BISAGRA INFERIOR IZQUIERDA	1	
31	A10913M0630	TOP RIGHT HINGE	BISAGRA SUPERIOR DERECHA	1	
32	A10913M0627	TOP LEFT HINGE	BISAGRA SUPERIOR IZQUIERDA	1	
33	M10913M0198	INOX HANLDE	JALADERA INOX	1	
A16905M0046		DOOR KIT	ENSAMBLE DE PUERTAS		1
26	A16905M0045	RIGHT DOOR	PUERTA		1
27	604501M0020	GASKET	BURLETE		1
28	603301M0105	CARTRIDGE	CARTUCHO		2
29	A10913M0629	BOTTOM RIGHT HINGE	BISAGRA INFERIOR DERECHA		1
31	A10913M0630	TOP RIGHT HINGE	BISAGRA SUPERIOR DERECHA		1
33	M10913M0198	SS HANLDE	JALADERA INOXIDABLE		1



# ITEM	CODE CÓDIGO	DESCRIPTION	DESCRIPCIÓN	FM-10	FM-10-SL
Controllers & Other / Controles & Otros					
36	602135M0024	CAREL CONTROLLER	CONTROL CAREL	1	1
37	602113M0019	DOOR SWITCH	INTERRUPTOR PUERTAS	2	1
38	6021130002	LIGHT SWITCH	INTERRUPTOR ILUMINACION	1	1
39	602113M0001	ROCKET SWITCH	INTERRUPTOR GENERAL	1	1
Shelves /Parrilas					
40	603305M0026	PILLASTER 6.2'	PILASTER 6.2"	6	5
41	603301M0005	STAINLESS STEEL CLIP	CLIP SS ACERO INOXIDABLE	24	20
42	602701M0045	FLAT RACK	PARRILLA	4	4
Panels /Rejillas					
43	602701M0028	BACK PANEL	REJILLA POSTERIOR	1	1
44	603305M0053	BOTTOM PANEL	REJILLA INFERIOR	1	1
45	A10917M0340	LEFT PANEL	REJILLA INFERIOR IZQUIERDA	1	1
46	A10917M0341	RIGHT PANEL	REJILLA INFERIOR DERECHA	1	1
Others /Others					
48	603317M0001	FAGOR PLATE	PLACA FAGOR	1	1
49	602129M0045	LED LAMP	LAMPARA LED	1	1
	602129M0023	DRIVER	BALASTRO	1	1
50	A10905M0294	LED SUPPORT	SOPORTE LAMPARA LED	1	1
Drain/Desague					
51	604305M0002	DRAIN	DESAGUE	1	1
52	6003010051	PLASTIC SEAL	JUNTA GOMA DESAGUE	1	1
53	600717M0086	RIGID DRAIN HOSE	MAGUERA DESAGUE RECTA	1	1
54	600717M0099	PLASTIC DUGIN FITTING	CODO 90° ESPIGA DOBLE	2	2
55	600717M0088	FLEX DRAIN HOSE	MAGUERA DESAGUE FLEXIBLE	0.4	0.4
56	600301M0035	PLASTIC COUPLE FITTING	COPELE DESAGUE	1	1
57	600717M0070	DRAIN HOSE	MAGUERA DESAGUE CURVA	1	1

FAGOR



CUSTOMER SERVICE

Fagor Commercial, Inc.
13105NW 47thAve
Miami, FL. 33054
Tel:(305) 7790170
Fax:(305)7790173
1-866-463-2467
www.Fagorcommercial.com

Circuito Exportación N° 201
Parque Industrial Tres Naciones
San Luis Potosí, S.L.P. México
C.P. 78395
Planta S.L.P.: + 52 (444) 137 0500
México D.F.: + 52 (55) 5082 5825

SERVICIO TECNICO