

Control de Documento**A. Revisiones y aprobaciones del documento.**

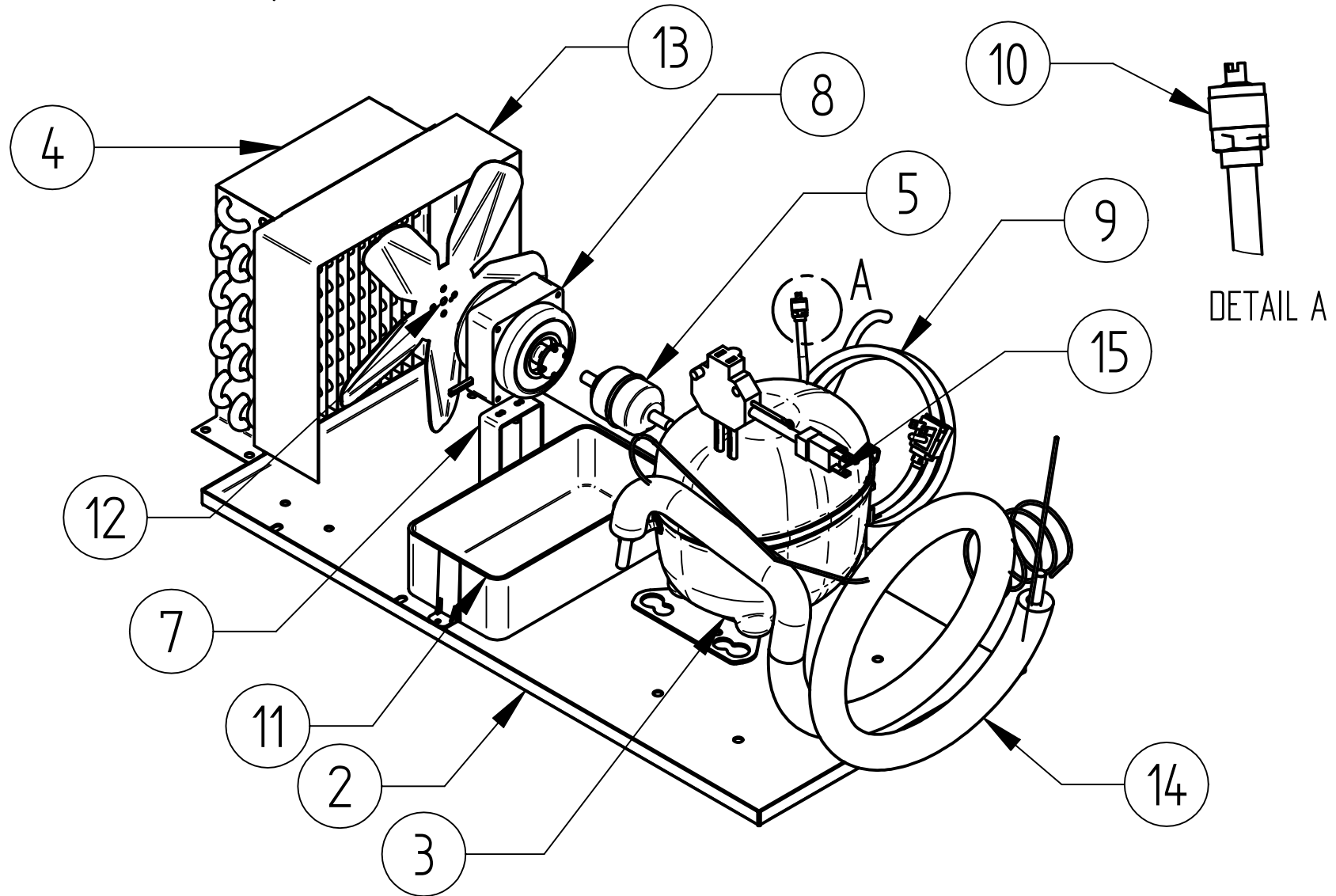
Actividad	Puesto	Nombre	Fecha
Elaboró:	Ing. de Producto	Raúl Santiago	24/06/15
Revisó:	Dir. Calidad y Producto	Alejandro Montelongo	25/06/15
Aprobó:	Dir. Calidad y Producto	Alejandro Montelongo	25/06/15

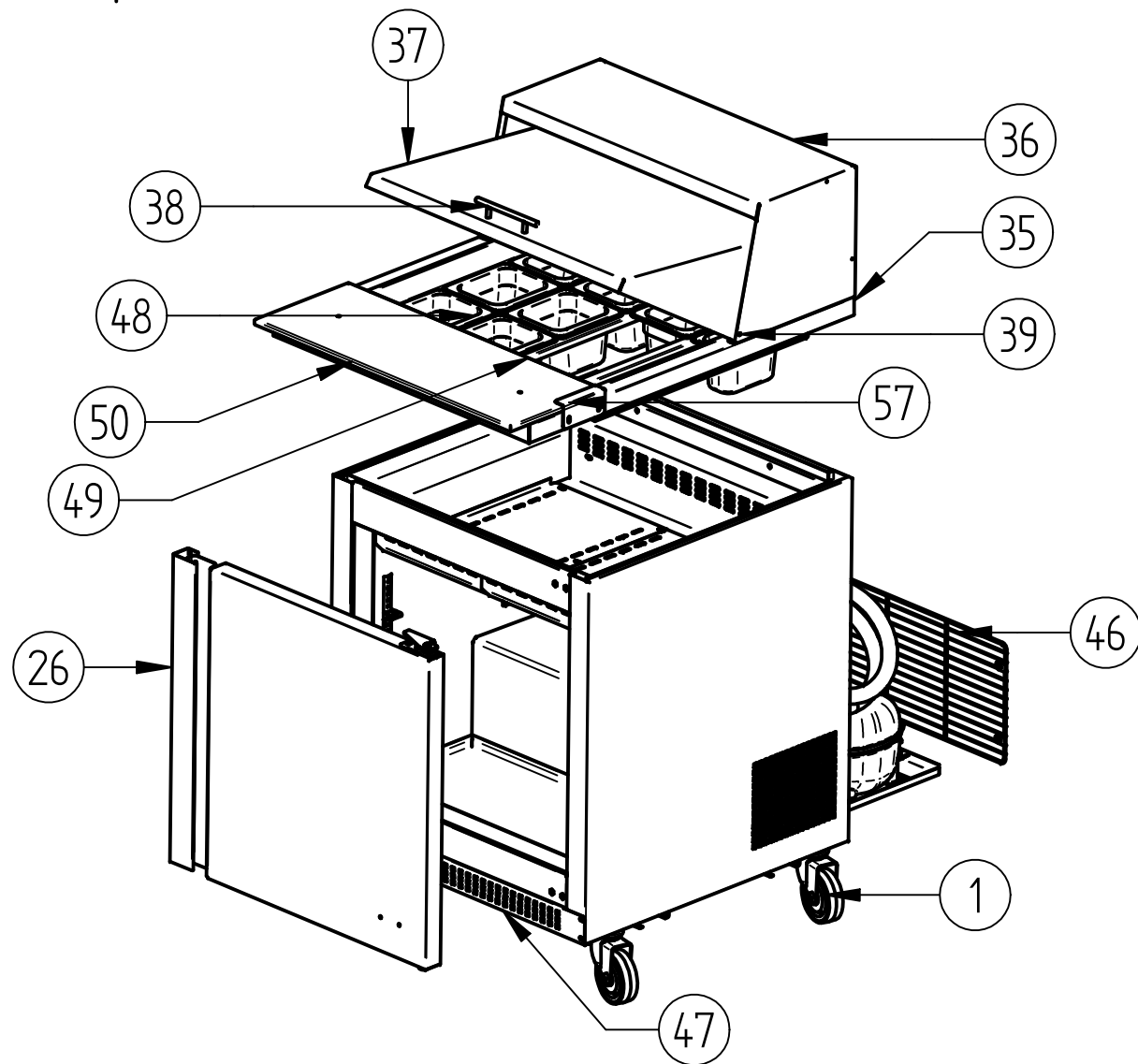
B. Descripción de cambios

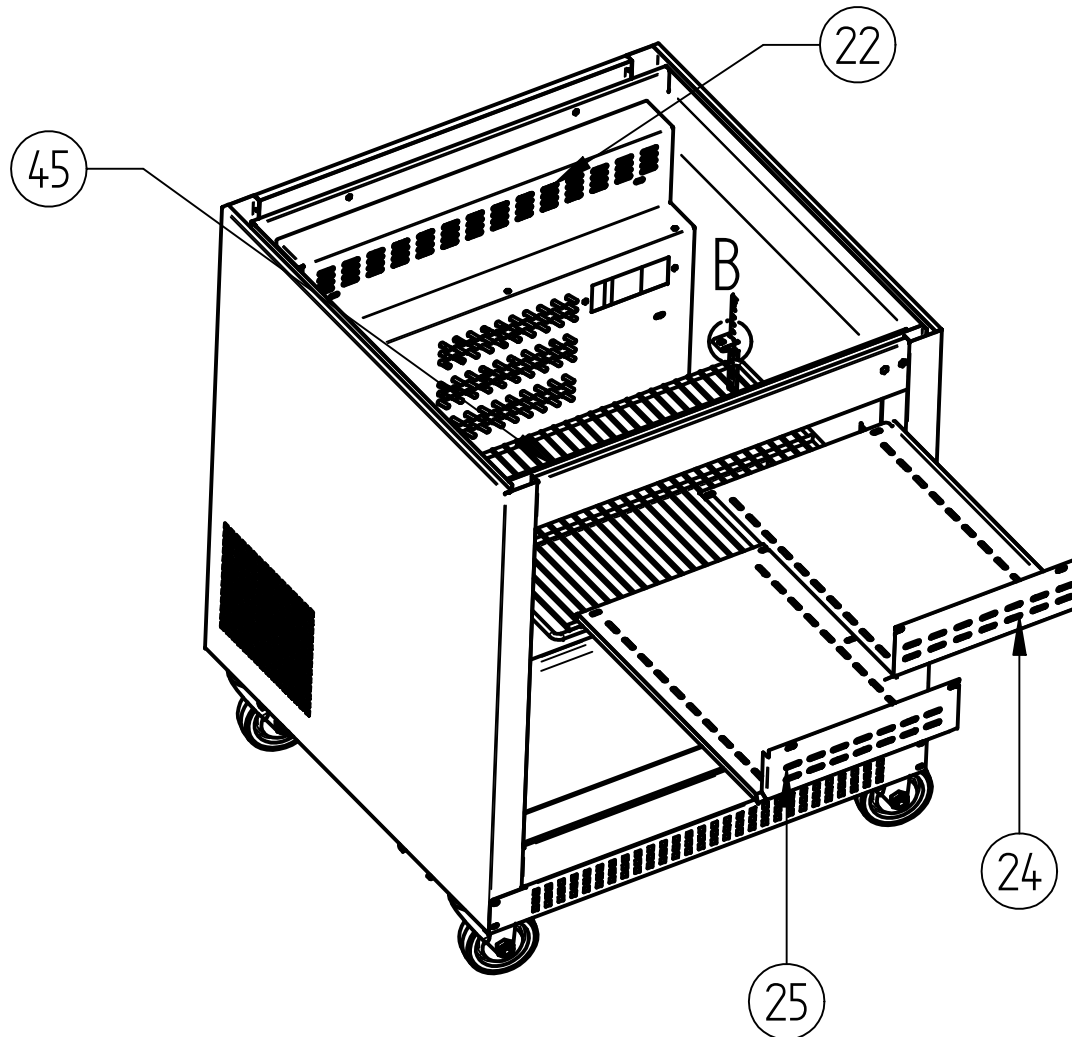
Fecha	Rev.	Solicitante	Naturaleza del cambio
25/02/16	A	Daniel Perez	Updated, Add start kit and cap tube./ Actualización, se añade kit arranque y tubo capilar.

NO IMPRIMIR 1^{er} HOJA "CONTROL DOCUMENTAL"

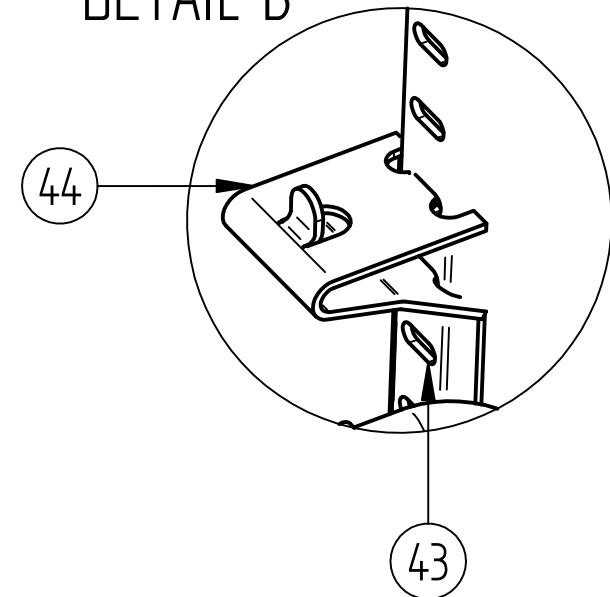
IMPRIMIR APARTIR DE LA 2^{DA} HOJA

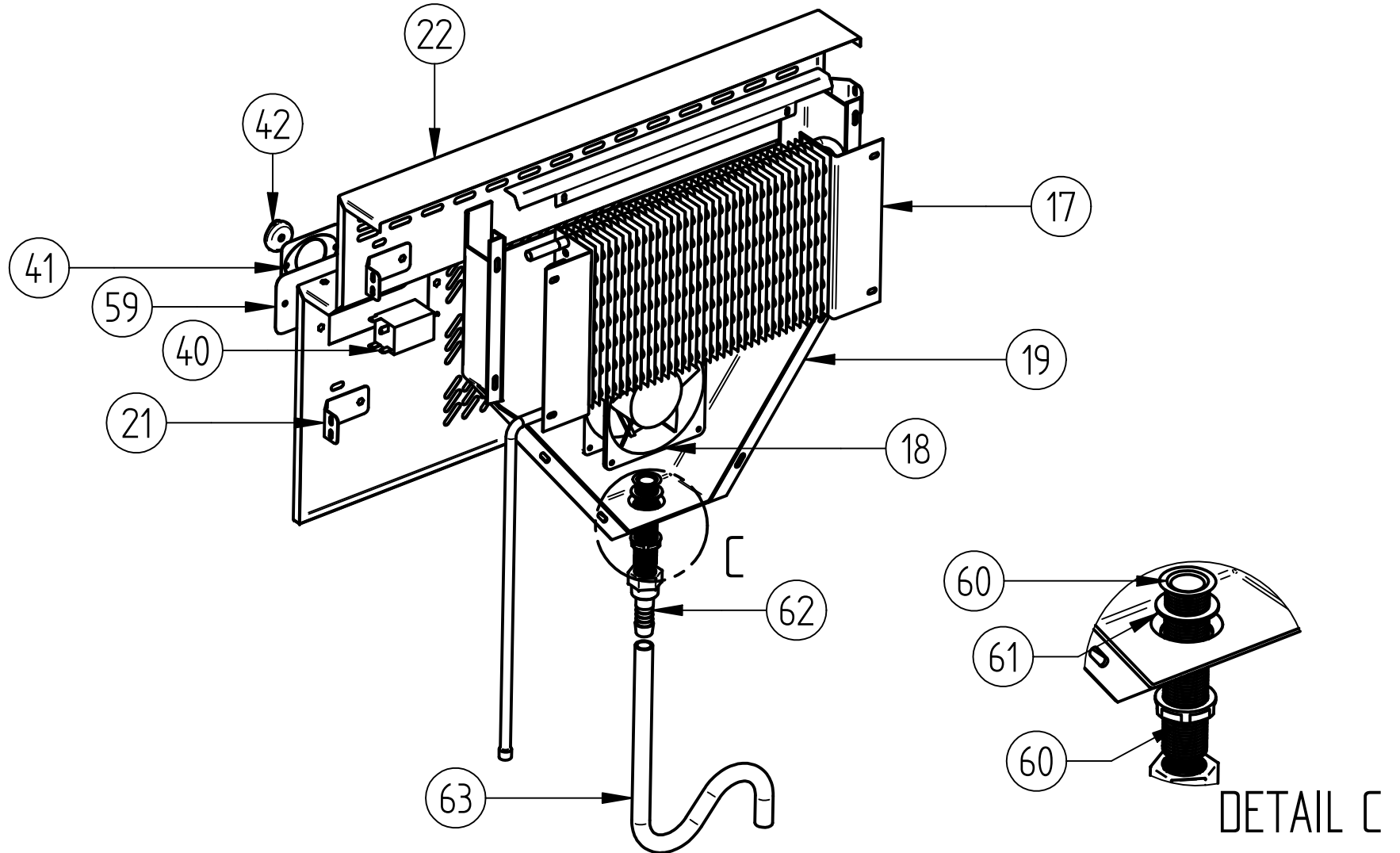






DETAIL B





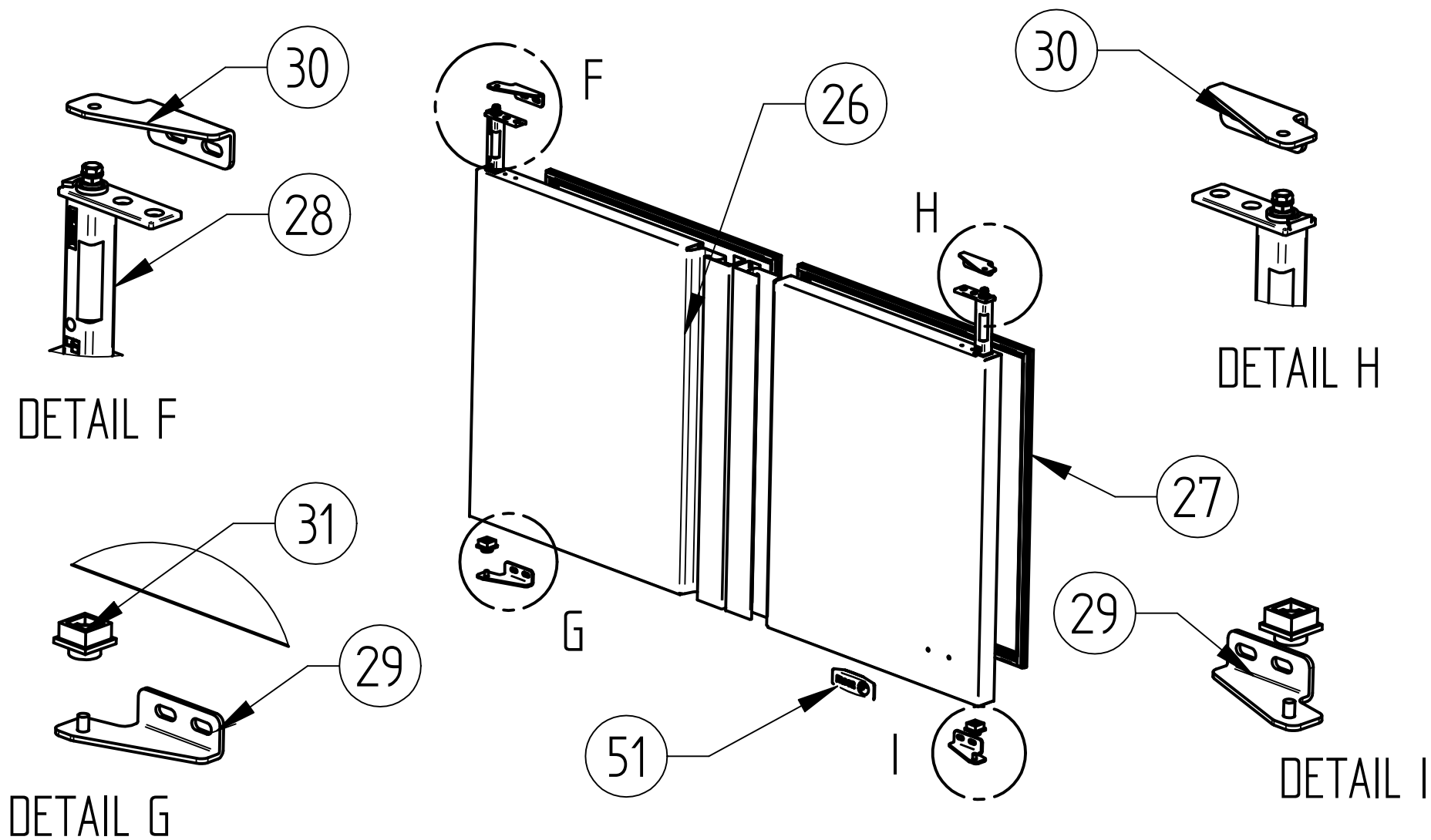
FAGOR



DESPIECE

APPLY TO "RH MODELS"

PARTS BREAKDOWNS





# ITEM	CODE CÓDIGO	DESCRIPTION	DESCRIPCIÓN	FMT-27	FMT-27RH
Castors & Legs / Ruedas & Tacones					
	M10505M0001	CASTER KIT	KIT RUEDAS	1	1
1	603313M0001	CASTER 4" W/BRAKE	RUEDA DELANTERA C/F Ø 4"	2	2
	603313M0002	CASTER 4" WO/ BRAKE	RUEDA DELANTERA S/F Ø 4"	2	2
	603301M0130	FLAT WASHER (LEVELER)	PLATINA NIVELADORA	8	8
	603301M0140	CASTER TOOL	LLAVE PARA RUEDAS	1	1
Condensing Units / Unidades de Condensación					
	M17301M0001	CONDENSING UNIT	UNIDAD CONDENSACION	1	1
2	M10917M0029	DECK	BANCADA	1	1
3	602101M0073	COMPRESSOR 115V	COMPRESOR 115V	1	1
	602101M0082	START KIT	KIT ARRANQUE	1	1
4	602902M0003	CONDENSER	CONDENSADOR	1	1
5	604701M0005	FILTER	FILTRO	1	1
7	A10917M0081	FAN SUPPORT	SOPORTE VENTILADOR	1	1
8	602105M0003	FAN	VENTILADOR	1	1
9	602139M0008	POWER CORD	CORDON TOMA CORRIENTE	1	1
10	6021310003	SERVICE VALVE	VALVULA OBUS	1	1
11	6003010023	AUTOMATIC PAN TRY	BANDEJA EVAPORACION	1	1
12	602105M0014	FAN BLADE 9"	ASPA 9"	1	1
13	M10917M0476	CONDENSER GUARD	GUARDA CONDENSADOR	1	1
14	600701M0033	HEAT EXCHANGER	INTECAMBIADOR MESA S	1	1
15	602145M0008	POWER CORD (SPIDER HUB)	ARAÑA CONEXIONES	1	1
-	M10702M0015	CAP TUBE	TUBO CAPILAR	1	1
Evaporation Units / Unidades de Evaporación					
	M17101M0001	EVAPORATION UNIT	UNIDAD EVAPORACION	1	1
17	602901M0005	EVAPORATOR COIL	EVAPORADOR	1	1
18	6021050020	FAN	VENTILADOR	1	1
19	600305M0033	EVAPORATION TRAY	BANDEJA ESCURRIMIENTO	1	1
20	N/A	EVAPORATOR COVER	CUBIERTA EVAPORADOR	-	-
21	M10913M0459	EVAPORATOR COVER BRACKET	SOPORTE CUBIERTA EVAPORADOR	4	4
22	M10905M0308	RIGHT EVAPORATOR COVER	CUBIERTA EVAPORADOR DERECHA	1	1
23	N/A	LEFT EVAPORATOR COVER	CUBIERTA EVAPORADOR IZQUIERDA	-	-
24	M10905M0284	RIGHT BOTTOM COVER TRAY	CUBIERTA BANDEJAS DERECHA	1	1
25	M10905M0285	LEFT BOTTOM COVER TRAY	CUBIERTA BANDEJAS IZQUIERDA	1	1



# ITEM	CODE CÓDIGO	DESCRIPTION	DESCRIPCIÓN	FMT-27	FMT-27RH
Doors & Others / Puertas & Otros					
	M16901M0195	DOOR KIT	ENSAMBLE DE PUERTAS	1	
26	M16901M0170	RIGHT DOOR	PUERTA	1	
27	604501M0003	GASKET	BURLETE	1	
28	6033010100	CARTRIDGE	CARTUCHO	1	
	M16909M0025	RIGHT HINGE KIT	CONJUNTO BISAGRAS DERECHO	1	
29	603301M0182	BOTTOM HINGE	BISAGRA INFERIOR	1	
30	603301M0180	TOP HINGE	BISAGRA SUPERIOR	1	
31	600305M0038	SQUARE NYLON SPACER	SEPARADOR PLASTICO NEGRO	1	
	M16901M0298	LEFT DOOR KIT	ENSAMBLE DE PUERTAS IZQ.		1
26	M16901M0299	RIGHT DOOR	PUERTA		1
27	604501M0003	GASKET	BURLETE		1
28	6033010100	CARTRIDGE	CARTUCHO		1
	M16909M0024	LEFT HINGE KIT	CONJUNTO BISAGRAS IZQ.		1
29	603301M0181	BOTTOM HINGE	BISAGRA INFERIOR		1
30	603301M0183	TOP HINGE	BISAGRA SUPERIOR		1
31	600305M0038	SQUARE NYLON SPACER	SEPARADOR PLASTICO NEGRO		1
Top Panel / Encimera					
35	M18101M0097	TOP ASSEMBLY 27"	ENSAMBLE ENCIMERA 27"	1	1
36	M18109M0001	HOOD ASSEMBLY 27"	ENSAMBLE CAPERUZA 27"	1	1
37	M16921M0001	LID 27"	PUERTA CAPERUZA 27"	1	1
38	603301M0011	LID HANDLE	JALADERA PUERTA CAPERUZA	1	1
39	602505M0015	LID PIN	PERNO PUERTA CAPERUZA	2	2
Controllers & Other / Controles & Otros					
	M10505M0007	CONTROL RANCO KIT	CONTROL RANCO KIT	1	1
40	602109M0006	RANCO CONTROLLER	CONTROL RANCO	1	1
41	602135M0013	RANCO ACCESORIES	ACCESORIOS RANCO	1	1
42	600301M0074	RANCO KNOB	PERILLA C. RANCO	1	1
-	602509M0052	SCREW	TORNILLO	2	2
Shelves / Parrilas					
43	603305M0029	PILLASTER 6.2'	PILASTER 6.2"	4	4
44	603301M0005	STAINLESS STEEL CLIP	CLIP SS ACERO INOXIDABLE	4	4
45	602701M0003	FLAT RACK	PARRILLA	1	1



# ITEM	CODE CÓDIGO	DESCRIPTION	DESCRIPCIÓN	FMT-27	FMT-27RH
Panels /Rejillas					
46	602701M0028	BACK PANEL	REJILLA POSTERIOR	1	1
47	M10913M0364	BOTTOM PANEL 27"	REJILLA INFERIOR 27"	1	1
Others /Others					
48	600305M0020	1/6X4" PAN	BANDEJA 1/6X4"	9	9
	600305M0030	1/9X4" PAN	BANDEJA 1/9X4"	3	3
49	603305M0035	DIVIDER PANS	TRABE DIVISORAS BANDEJAS	3	3
50	600305M0127	NYLAMID TABLE	TABLA NYLAMID	1	1
51	603317M0003	FAGOR PLATE	PLACA FAGOR	1	1
52	N/A	VERTICAL SUPPORT	SOPORTE VERTICAL	-	-
53	N/A	HORIZONTAL SUPPORT	SOPORTE HORIZONTAL	-	-
54	N/A	SMALL NYLAMID BRACKET	SOPORTE NYLAMID CHICO	-	-
55	N/A	BIG NYLAMID BRACKET	SOPORTE NYLAMID GRANDE	-	-
56	6003010053	PLASTIC CAP	TAPÓN PLÁSTICO	2	2
57	M10901M0055	RIGHT CUTTING BOARD BRACKET	FIJACION TABLA NYLAMID DERECHO	1	1
	M10901M0162	LEFT CUTTING BOARD BRACKET	FIJACION TABLA NYLAMID IZQUIERDO	1	1
58	600301M0012	PLASTIC SCREW	TORNILLO PLASTICO	25	25
59	M10905M0034	RANCO FIXING PLATE	PLACA SUJECION RANCO	1	1
Drain/Desague					
60	6003010062	DRAIN	DESAGUE	1	1
61	6003010051	PLASTIC SEAL	JUNTA GOMA DESAGUE	1	1
62	600717M0011	DRAIN FITTING	COPLÉ DESAGUE	1	1
63	600717M0070	DRAIN HOSE	MAGUERA DESAGUE	1	1



# ITEM	CODE CÓDIGO	DESCRIPTION	DESCRIPCIÓN	FMT-27
Castors & Legs / Ruedas & Tacones				
	M10505M0001	CASTER KIT	KIT RUEDAS	1
1	603313M0001	CASTER 4" W/BRAKE	RUEDA DELANTERA C/F Ø 4"	2
	603313M0002	CASTER 4" WO/ BRAKE	RUEDA DELANTERA S/F Ø 4"	2
	603301M0130	FLAT WASHER (LEVELER)	PLATINA NIVELADORA	8
	603301M0140	CASTER TOOL	LLAVE PARA RUEDAS	1
Condensing Units / Unidades de Condensación				
	M17301M0012	CONDENSING UNIT	UNIDAD CONDENSACION	1
2	M10917M0029	DECK	BANCADA	1
3	602101M0098	COMPRESSOR 220V	COMPRESOR 220	1
	602101M0105	START KIT 220V	KIT ARRANQUE 220V	1
4	602902M0003	CONDENSER	CONDENSADOR	1
5	604701M0005	FILTER	FILTRO	1
7	A10917M0081	FAN SUPPORT	SOPORTE VENTILADOR	1
8	602105M0007	FAN 220V	VENTILADOR 220V	1
9	602139M0008	POWER CORD	CORDON TOMA CORRIENTE	1
10	6021310003	SERVICE VALVE	VALVULA OBUS	1
11	6003010023	AUTOMATIC PAN TRY	BANDEJA EVAPORACION	1
12	602105M0014	FAN BLADE 9"	ASPA 9"	1
13	M10917M0476	CONDENSER GUARD	GUARDA CONDENSADOR	1
14	600701M0033	HEAT EXCHANGER	INTECAMBIADOR MESA S	1
15	602145M0008	POWER CORD (SPIDER HUB)	ARAÑA CONEXIONES	1
-	M10702M0015	CAP TUBE	TUBO CAPILAR	1
Evaporation Units / Unidades de Evaporación				
	M17101M0018	EVAPORATION UNIT	UNIDAD EVAPORACION	1
17	602901M0005	EVAPORATOR COIL	EVAPORADOR	1
18	6021050008	FAN 220V	VENTILADOR 220V	1
19	600305M0033	EVAPORATION TRAY	BANDEJA ESCURRIMIENTO	1
20	N/A	EVAPORATOR COVER	CUBIERTA EVAPORADOR	-
21	M10913M0459	EVAPORATOR COVER BRACKET	SOPORTE CUBIERTA EVAPORADOR	4
22	M10905M0308	RIGHT EVAPORATOR COVER	CUBIERTA EVAPORADOR DERECHA	1
23	N/A	LEFT EVAPORATOR COVER	CUBIERTA EVAPORADOR IZQUIERDA	-
24	M10905M0284	RIGHT BOTTOM COVER TRAY	CUBIERTA BANDEJAS DERECHA	1
25	M10905M0285	LEFT BOTTOM COVER TRAY	CUBIERTA BANDEJAS IZQUIERDA	1



# ITEM	CODE CÓDIGO	DESCRIPTION	DESCRIPCIÓN	FMT-27
Doors & Others / Puertas & Otros				
	M16901M0195	DOOR KIT	ENSAMBLE DE PUERTAS	1
26	M16901M0170	RIGHT DOOR	PUERTA	1
27	604501M0003	GASKET	BURLETE	1
28	6033010100	CARTRIDGE	CARTUCHO	1
	M16909M0025	RIGHT HINGE KIT	CONJUNTO BISAGRAS DERECHO	1
29	603301M0182	BOTTOM HINGE	BISAGRA INFERIOR	1
30	603301M0180	TOP HINGE	BISAGRA SUPERIOR	1
31	600305M0038	SQUARE NYLON SPACER	SEPARADOR PLASTICO NEGRO	1
Top Panel / Encimera				
35	M18101M0097	TOP ASSEMBLY 27"	ENSAMBLE ENCIMERA 27"	1
36	M18109M0001	HOOD ASSEMBLY 27"	ENSAMBLE CAPERUZA 27"	1
37	M16921M0001	LID 27"	PUERTA CAPERUZA 27"	1
38	603301M0011	LID HANDLE	JALADERA PUERTA CAPERUZA	1
39	602505M0015	LID PIN	PERNO PUERTA CAPERUZA	2
Controllers & Other / Controles & Otros				
	M10505M0007	CONTROL RANCO KIT	CONTROL RANCO KIT	1
40	602109M0006	RANCO CONTROLLER	CONTROL RANCO	1
41	602135M0013	RANCO ACCESORIES	ACCESORIOS RANCO	1
42	600301M0074	RANCO KNOB	PERILLA C. RANCO	1
-	602509M0052	SCREW	TORNILLO	2
Shelves / Parrilas				
43	603305M0029	PILLASTER 6.2'	PILASTER 6.2"	4
44	603301M0005	STAINLESS STEEL CLIP	CLIP SS ACERO INOXIDABLE	4
45	602701M0003	FLAT RACK	PARRILLA	1
Panels / Rejillas				
46	602701M0028	BACK PANEL	REJILLA POSTERIOR	1
47	M10913M0364	BOTTOM PANEL 27"	REJILLA INFERIOR 27"	1



# ITEM	CODE CÓDIGO	DESCRIPTION	DESCRIPCIÓN	FMT-27
Others /Others				
48	600305M0020	1/6X4" PAN	BANDEJA 1/6X4"	9
	600305M0030	1/9X4" PAN	BANDEJA 1/9X4"	3
49	603305M0035	DIVIDER PANS	TRABE DIVISORAS BANDEJAS	3
50	600305M0127	NYLAMID TABLE	TABLA NYLAMID	1
51	603317M0003	FAGOR PLATE	PLACA FAGOR	1
52	N/A	VERTICAL SUPPORT	SOPORTE VERTICAL	-
53	N/A	HORIZONTAL SUPPORT	SOPORTE HORIZONTAL	-
54	N/A	SMALL NYLAMID BRACKET	SOPORTE NYLAMID CHICO	-
55	N/A	BIG NYLAMID BRACKET	SOPORTE NYLAMID GRANDE	-
56	6003010053	PLASTIC CAP	TAPÓN PLÁSTICO	2
57	M10901M0055	RIGHT CUTTING BOARD BRACKET	FIJACION TABLA NYLAMID DERECHO	1
	M10901M0162	LEFT CUTTING BOARD BRACKET	FIJACION TABLA NYLAMID IZQUIERDO	1
58	600301M0012	PLASTIC SCREW	TORNILLO PLASTICO	25
59	M10905M0034	RANCO FIXING PLATE	PLACA SUJECION RANCO	1
Drain/Desague				
60	6003010062	DRAIN	DESAGUE	1
61	6003010051	PLASTIC SEAL	JUNTA GOMA DESAGUE	1
62	600717M0011	DRAIN FITTING	COPE DESAGUE	1
63	600717M0070	DRAIN HOSE	MAGUERA DESAGUE	1

FAGOR



CUSTOMER SERVICE

Fagor Commercial, Inc.
13105NW 47thAve
Miami, FL 33054
Tel:(305) 7790170
Fax:(305)7790173
1-866-463-2467
www.Fagorcommercial.com

Circuito Exportación N° 201
Parque Industrial Tres Naciones
San Luis Potosí, S.L.P. México
C.P. 78395
Planta S.L.P.: + 52 (444) 137 0500
México D.F.: + 52 (55) 5082 5825

SERVICIO TECNICO