

Control de Documento**A. Revisiones y aprobaciones del documento.**

Actividad	Puesto	Nombre	Fecha
Elaboró:	Ing. de Producto	Raúl Santiago	24/06/15
Revisó:	Dir. Calidad y Producto	Alejandro Montelongo	25/06/15
Aprobó:	Dir. Calidad y Producto	Alejandro Montelongo	25/06/15

B. Descripción de cambios

Fecha	Rev.	Solicitante	Naturaleza del cambio
25/02/16	A	Daniel Perez	ADD CAP TUBE, MODELS 220V, UPDATED, START KIT/ AGREGAR TUBO CAPILAR, MODELOS 220V, ACTUALIZACION Y KIT ARRANQUE

NO IMPRIMIR 1^{er} HOJA "CONTROL DOCUMENTAL"

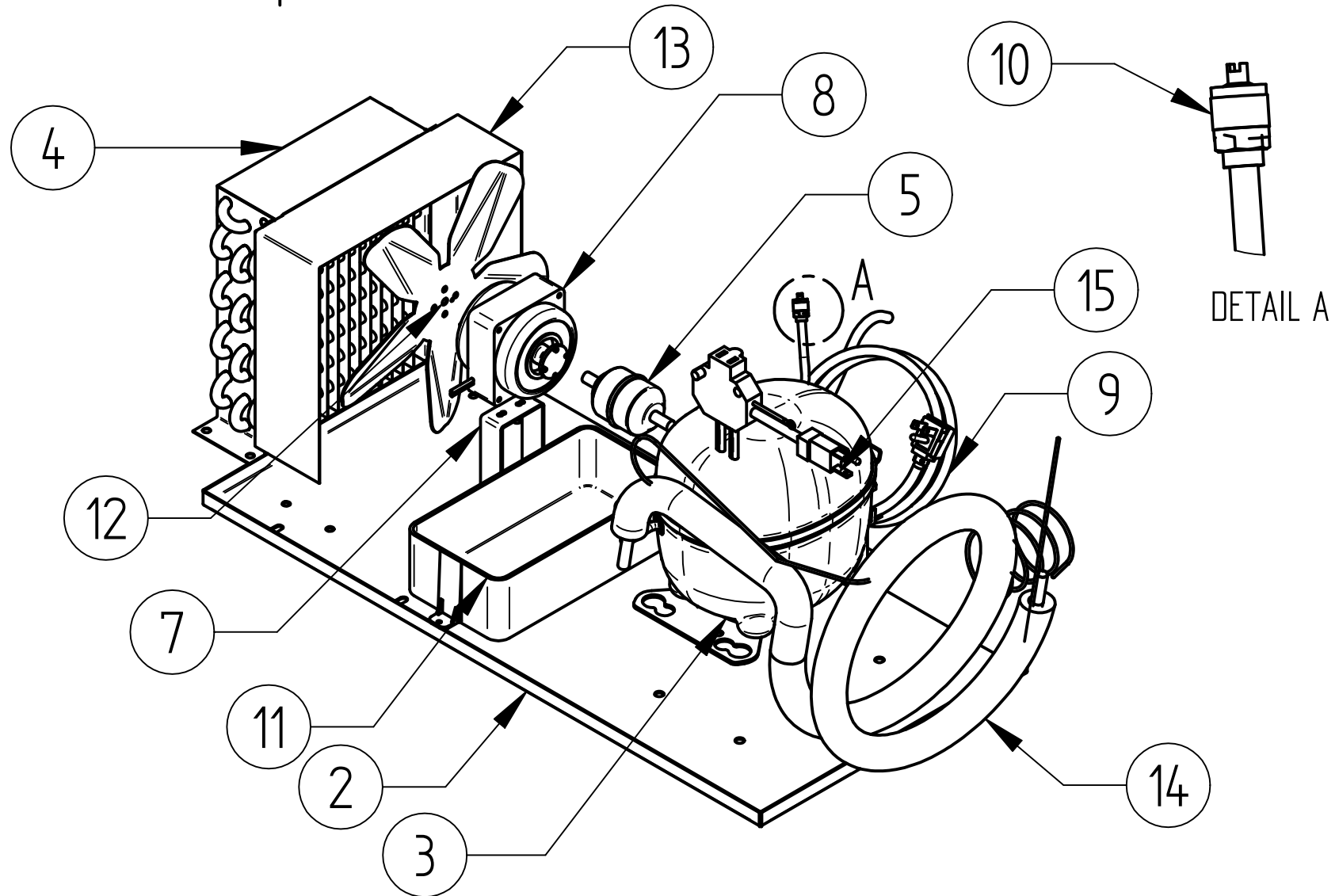
IMPRIMIR APARTIR DE LA 2^{DA} HOJA

FAGOR



DESPIECE

PARTS BREAKDOWNS

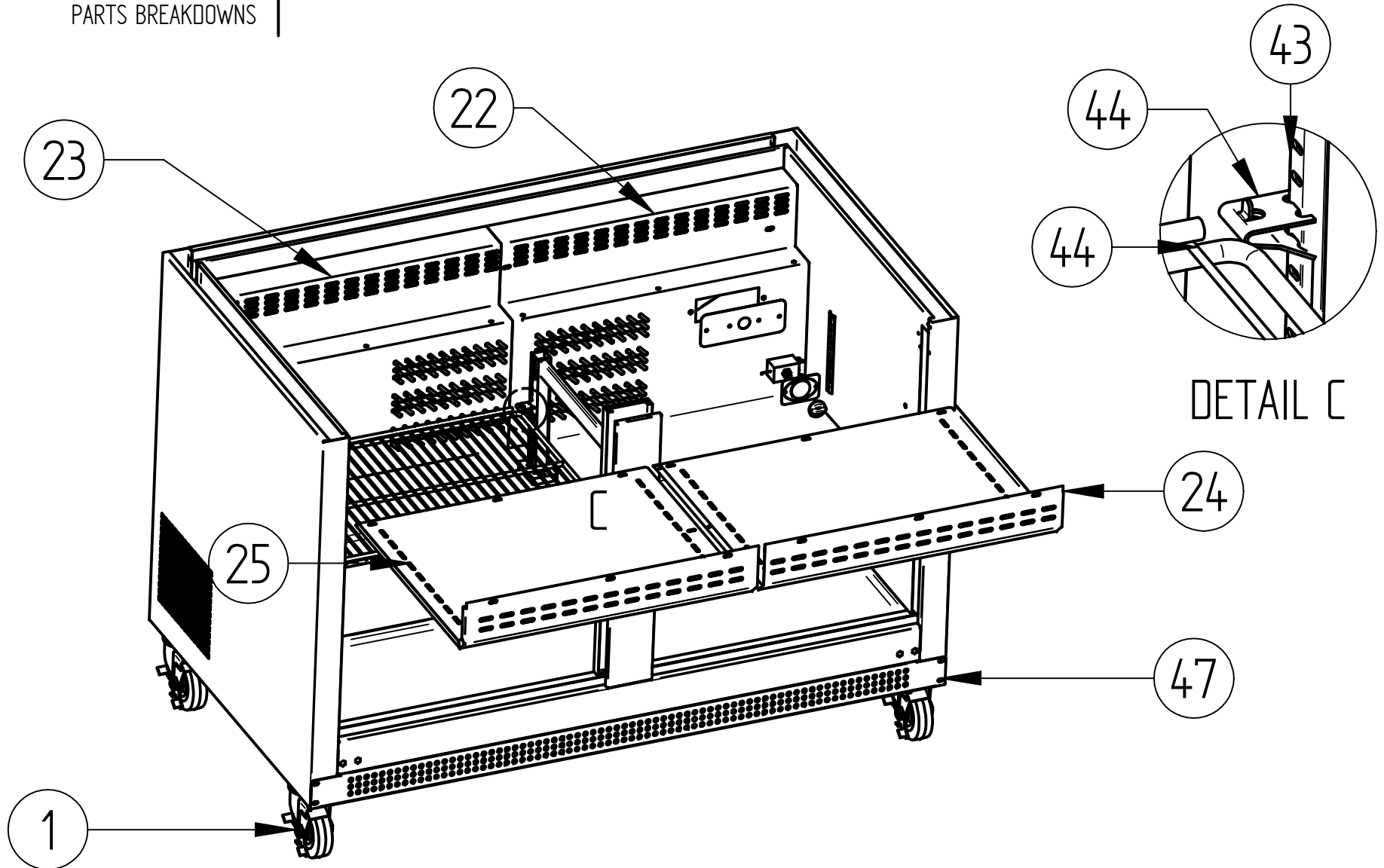




DESPIECE

COULD BE DIFFERENT ACORDING THE SIZE OF YOUR EQUIPMENT.
BY THE QUANTITY OF THE PARTS THAT NEEDS CHEKING IN THE PART BREAKDOWN LIST.

PARTS BREAKDOWNS

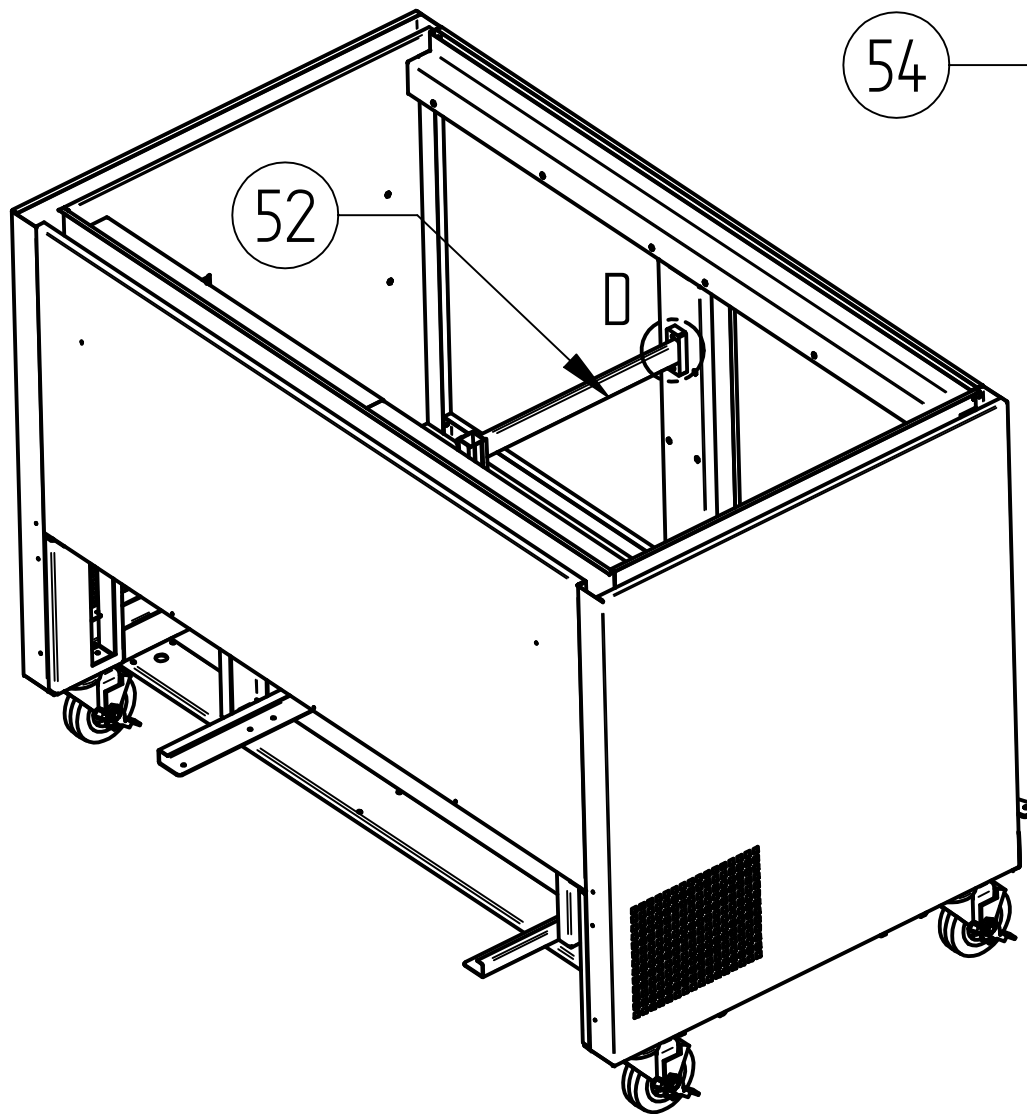




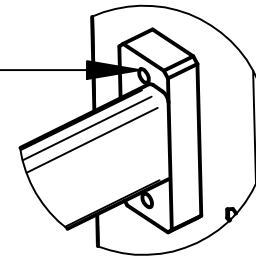
DESPIECE

COULD BE DIFERENT ACORDING THE SIZE OF YOUR EQUIPMENT.
BY THE QUANTITY OF THE PARTS THAT NEEDS CHEKING IN THE PART BREAKDOWN LIST.

PARTS BREAKDOWNS



54



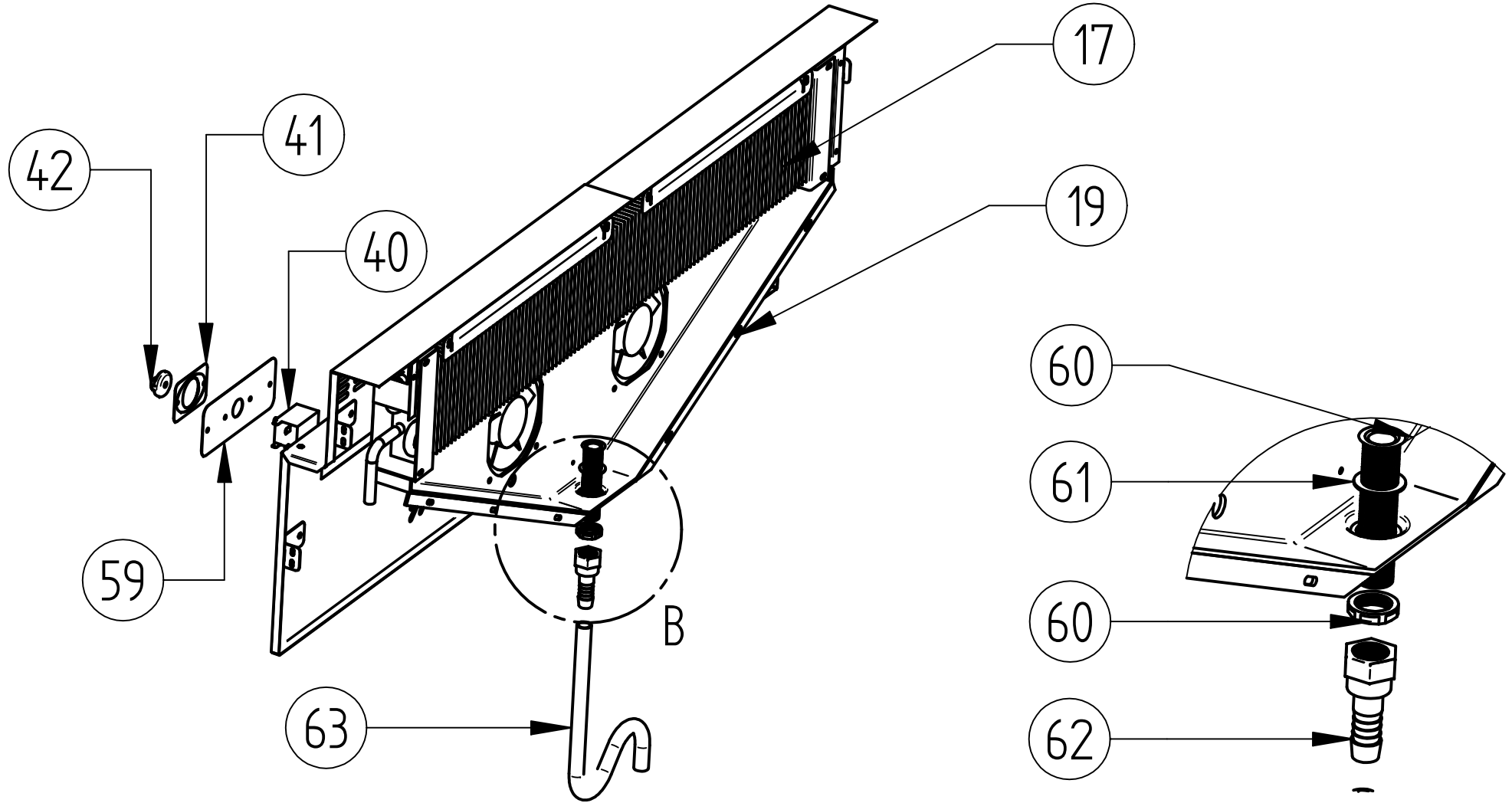
DETAIL D

FAGOR



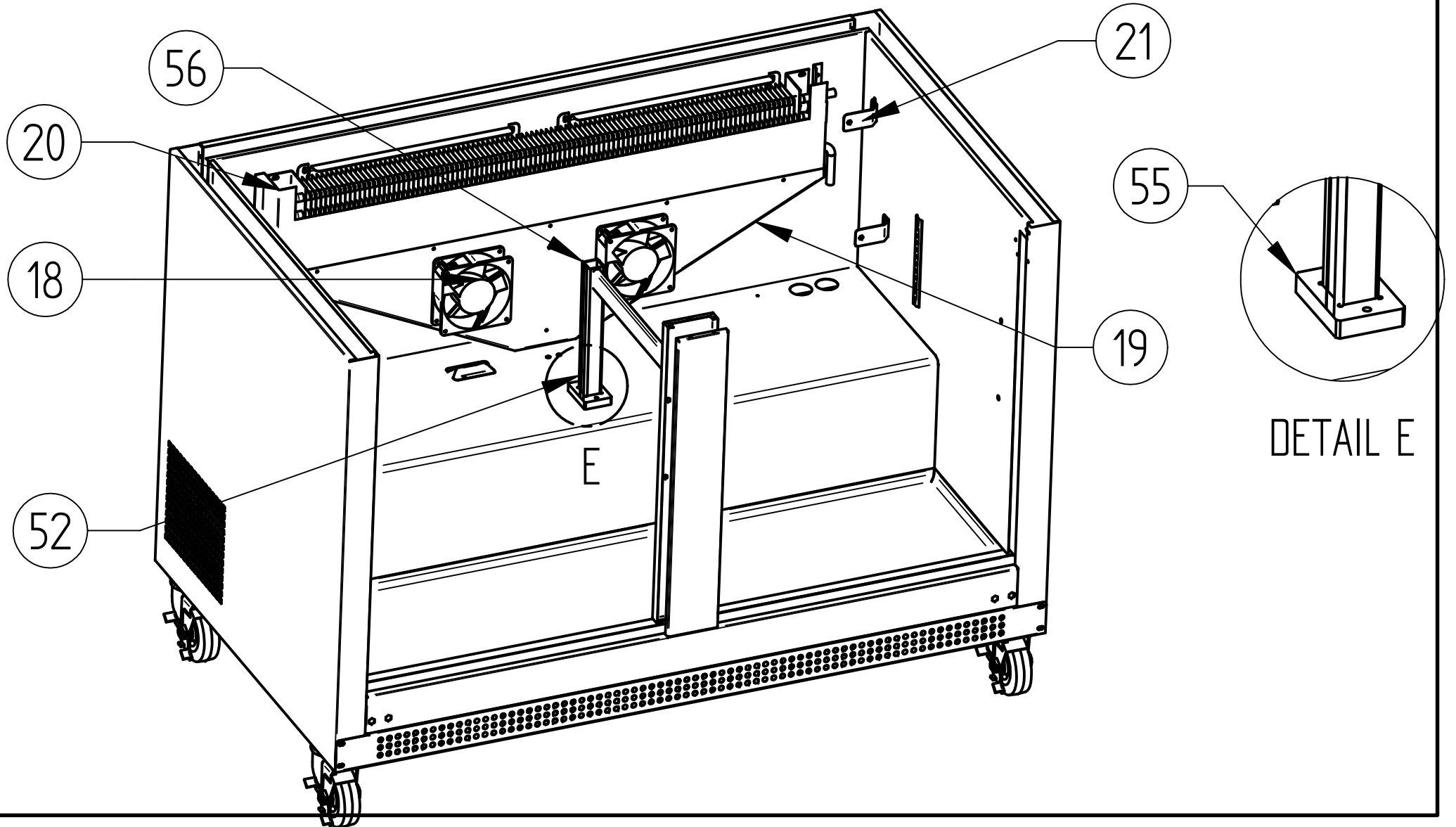
DESPIECE

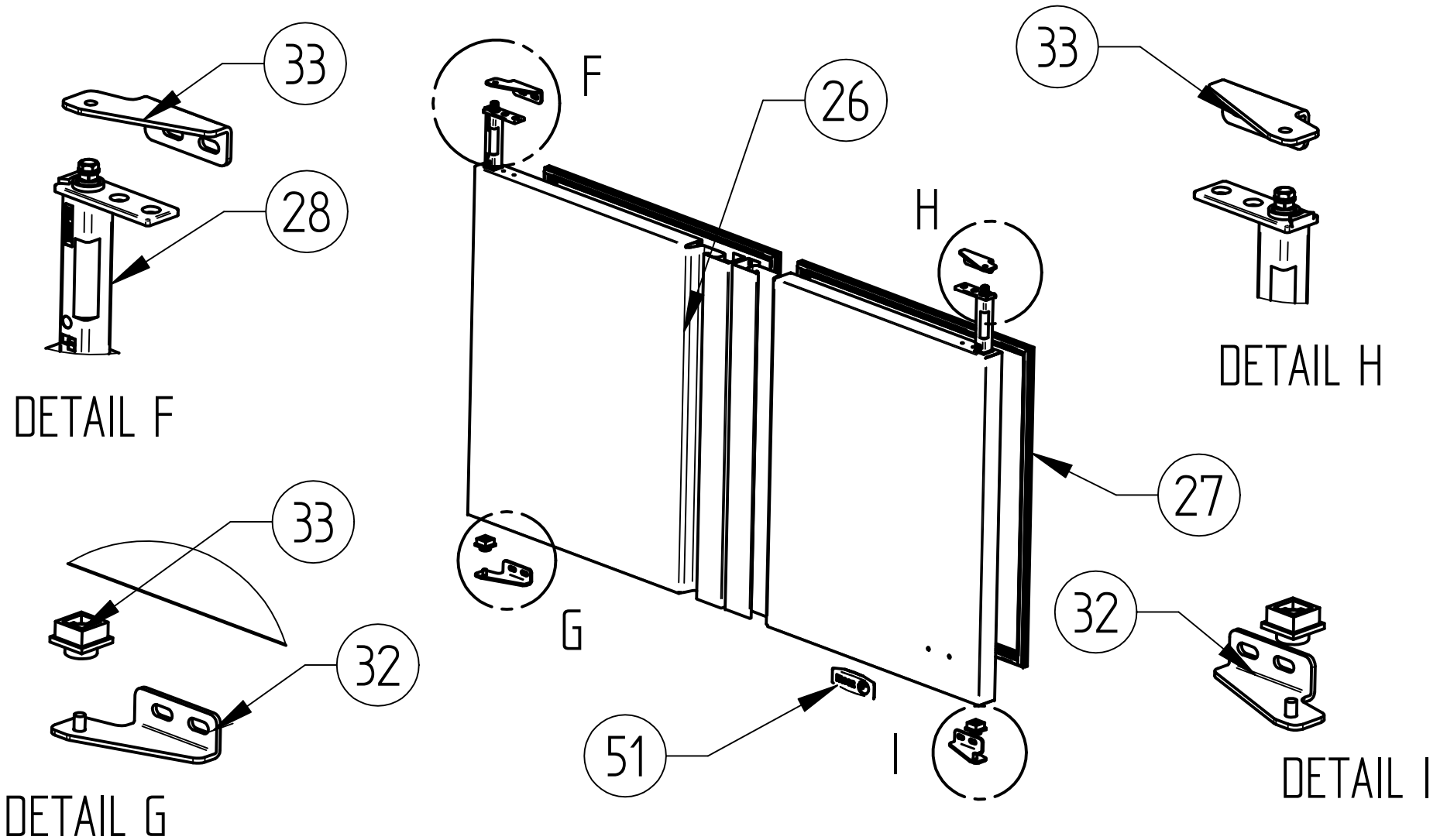
PARTS BREAKDOWNS



DETAIL B

PARTS BREAKDOWNS





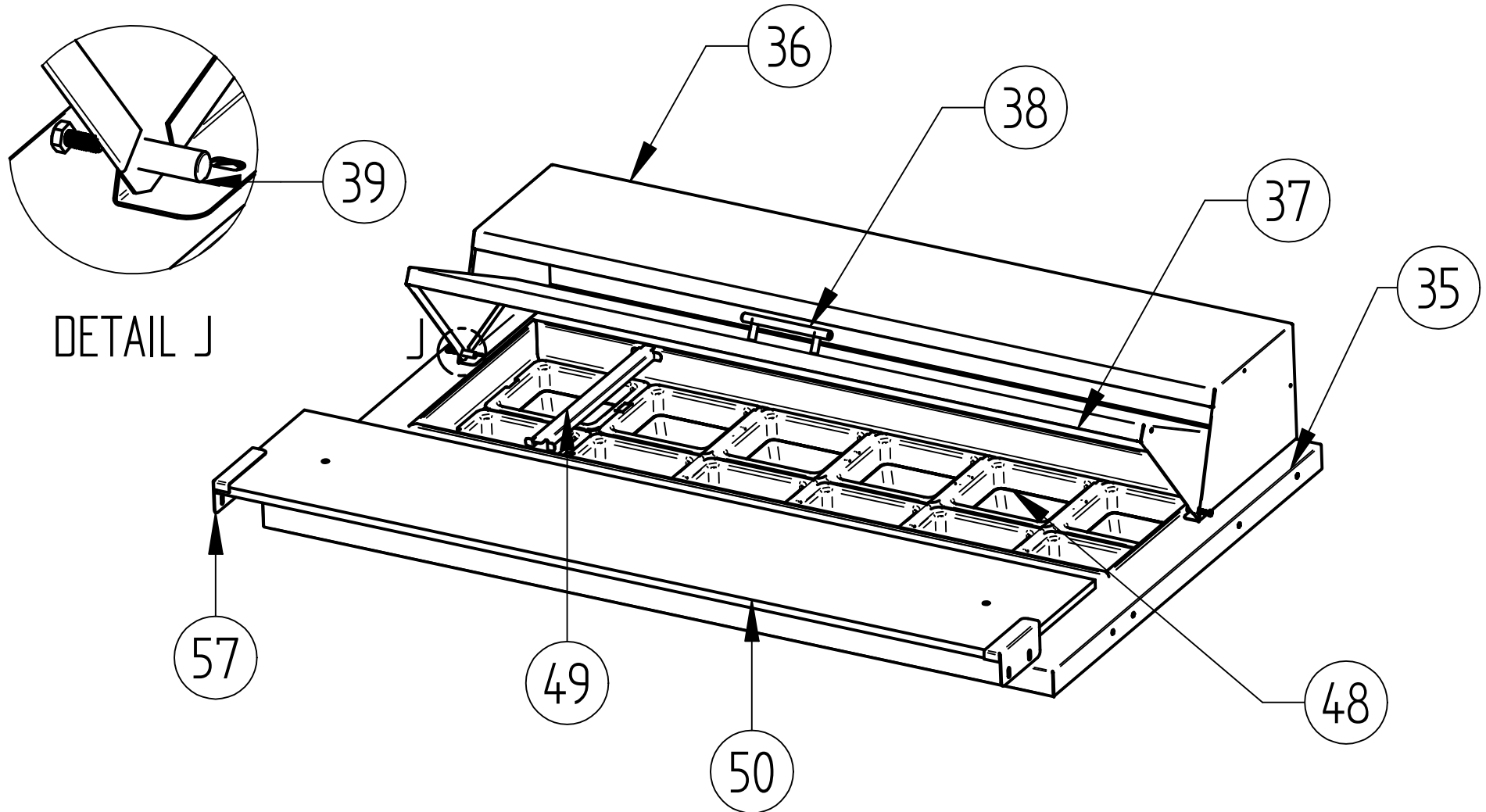
FAGOR



DESPIECE

COULD BE DIFFERENT ACORDING THE SIZE OF YOUR EQUIPMENT.
BY THE QUANTITY OF THE PARTS THAT NEEDS CHEKING IN THE PART BREAKDOWN LIST.

PARTS BREAKDOWNS





# ITEM	CODE CÓDIGO	DESCRIPTION	DESCRIPCIÓN	FMT-48	FMT-60	FMT-72
Castors & Legs / Ruedas & Tacones						
	M10505M0001	CASTER KIT	KIT RUEDAS	1	1	1
1	603313M0001	CASTER 4" W/BRAKE	RUEDA DELANTERA C/F Ø 4"	2	2	2
	603313M0002	CASTER 4" WO/ BRAKE	RUEDA DELANTERA S/F Ø 4"	2	2	2
	603301M0130	FLAT WASHER (LEVELER)	PLATINA NIVELADORA	8	8	8
	603301M0140	CASTER TOOL	LLAVE PARA RUEDAS	1	1	1
Condensing Units / Unidades de Condensación						
	M17301M0004	CONDENSING UNIT	UNIDAD CONDENSACION	1	1	1
2	M10917M0010	DECK	BANCADA	1	1	1
3	602101M0095	COMPRESSOR 115V	COMPRESOR 115V	1	1	1
	602101M0101	START KIT	KIT ARRANQUE	1	1	1
4	602902M0003	CONDENSER	CONDENSADOR	1	1	1
5	604701M0005	FILTER	FILTRO	1	1	1
7	A10917M0081	FAN SUPPORT	SOPORTE VENTILADOR	1	1	1
8	602105M0003	FAN	VENTILADOR	1	1	1
9	602139M0008	POWER CORD	CORDON TOMA CORRIENTE	1	1	1
10	6021310003	SERVICE VALVE	VALVULA OBUS	1	1	1
11	6003010023	AUTOMATIC PAN TRY	BANDEJA EVAPORACION	1	1	1
12	602105M0014	FAN BLADE 9"	ASPA 9"	1	1	1
13	M10917M0474	CONDENSER GUARD	GUARDA CONDENSADOR	1	1	1
14	600701M0020	HEAT EXCHANGER	INTECAMBIADOR MESAS	1	1	1
15	602145M0008	POWER CORD (SPIDER HUB)	ARAÑA CONEXIONES	1	1	1
Evaporation Units / Unidades de Evaporación						
	M17101M0011	EVAPORATION UNIT	UNIDAD EVAPORACION	1	1	1
17	602901M0002	EVAPORATOR COIL	EVAPORADOR	1	1	1
18	6021050020	FAN	VENTILADOR	2	2	2
19	600305M0034	EVAPORATION TRAY	BANDEJA ESCURRIMIENTO	1	1	1
20	M10905M0377	EVAPORATOR COVER	CUBIERTA EVAPORADOR	1	1	1
21	M10913M0459	EVAPORATOR COVER BRACKET	SOPORTE CUBIERTA EVAPORADOR	4	4	4
21	M10913M0459	EVAPORATOR COVER BRACKET	SOPORTE CUBIERTA EVAPORADOR	4	4	4
22	M10905M0263	RIGHT EVAPORATOR COVER	CUBIERTA EVAPORADOR DERECHA	1		
22	M10905M0265	RIGHT EVAPORATOR COVER	CUBIERTA EVAPORADOR DERECHA		1	
22	M10905M0267	RIGHT EVAPORATOR COVER	CUBIERTA EVAPORADOR DERECHA			1
23	M10905M0262	LEFT EVAPORATOR COVER	CUBIERTA EVAPORADOR IZQUIERDA	1		
23	M10905M0264	LEFT EVAPORATOR COVER	CUBIERTA EVAPORADOR IZQUIERDA		1	
23	M10905M0266	LEFT EVAPORATOR COVER	CUBIERTA EVAPORADOR IZQUIERDA			1
24	M10905M0286	RIGHT BOTTOM COVER TRAY	CUBIERTA BANDEJAS DERECHA	1		
24	M10905M0288	RIGHT BOTTOM COVER TRAY	CUBIERTA BANDEJAS DERECHA		1	
24	M10905M0290	RIGHT BOTTOM COVER TRAY	CUBIERTA BANDEJAS DERECHA			1
25	M10905M0287	LEFT BOTTOM COVER TRAY	CUBIERTA BANDEJAS IZQUIERDA	1		
25	M10905M0289	LEFT BOTTOM COVER TRAY	CUBIERTA BANDEJAS IZQUIERDA		1	
25	M10905M0291	LEFT BOTTOM COVER TRAY	CUBIERTA BANDEJAS IZQUIERDA			1



# ITEM	CODE CÓDIGO	DESCRIPTION	DESCRIPCIÓN	FMT-48	FMT-60	FMT-72
Doors & Others / Puertas & Otros						
	M16901M0197	DOOR KIT	ENSAMBLE DE PUERTAS		1	
26	M16901M0174	RIGHT DOOR	PUERTA		1	
27	604501M0005	GASKET	BURLETE		1	
28	6033010100	CARTRIDGE	CARTUCHO		1	
26	M16901M0173	LEFT DOOR	PUERTA IZQ		1	
27	604501M0005	GASKET	BURLETE		1	
28	6033010100	CARTRIDGE	CARTUCHO		1	
	M16901M0196	DOOR KIT	ENSAMBLE DE PUERTAS	1		1
26	M16901M0172	RIGHT DOOR	PUERTA DER	1		1
27	604501M0004	GASKET	BURLETE	1		1
28	6033010100	CARTRIDGE	CARTUCHO	1		1
26	M16901M0171	LEFT DOOR	PUERTA IZQ	1		2
27	604501M0004	GASKET	BURLETE	1		1
28	6033010100	CARTRIDGE	CARTUCHO	1		1
	M16909M0025	RIGHT HINGE KIT	CONJUNTO BISAGRAS DERECHO	1	1	1
32	603301M0182	BOTTOM HINGE	BISAGRA INFERIOR	1	1	1
33	603301M0180	TOP HINGE	BISAGRA SUPERIOR	1	1	1
31	600305M0038	SQUARE NYLON SPACER	SEPARADOR PLASTICO NEGRO	1	1	1
	M16909M0024	RIGHT HINGE KIT	CONJUNTO BISAGRAS DERECHO	1	1	2
32	603301M0181	BOTTOM HINGE	BISAGRA INFERIOR	1	1	1
33	603301M0183	TOP HINGE	BISAGRA SUPERIOR	1	1	1
31	600305M0038	SQUARE NYLON SPACER	SEPARADOR PLASTICO NEGRO	1	1	1
Top Panel / Encimera						
35	M18101M0098	TOP ASSEMBLY 48"	ENSAMBLE ENCIMERA 48"	1		
35	M18101M0099	TOP ASSEMBLY 60"	ENSAMBLE ENCIMERA 60"		1	
35	M18101M0100	TOP ASSEMBLY 72"	ENSAMBLE ENCIMERA 72"			1
36	M18109M0002	HOOD ASSEMBLY 48"	ENSAMBLE CAPERUZA 48"	1		
36	M18109M0003	HOOD ASSEMBLY 60"	ENSAMBLE CAPERUZA 60"		1	
36	M18109M0004	HOOD ASSEMBLY 72"	ENSAMBLE CAPERUZA 72"			1
37	M16921M0002	LID 48"	PUERTA CAPERUZA 48"	1		
37	M16921M0003	LID 60"	PUERTA CAPERUZA 60"		1	
37	M16921M0004	LID 72"	PUERTA CAPERUZA 72"			2
38	603301M0011	LID HANDLE	JALADERA PUERTA CAPERUZA	1	1	1
39	602505M0015	LID PIN	PERNO PUERTA CAPERUZA	2	2	4
Controllers & Other / Controles & Otros						
	M10505M0007	CONTROL RANCO KIT	CONTROL RANCO KIT	1	1	1
40	602109M0006	RANCO CONTROLLER	CONTROL RANCO	1	1	1
41	602135M0013	RANCO ACCESORIES	ACCESORIOS RANCO	1	1	1
42	600301M0074	RANCO KNOB	PERILLA C. RANCO	1	1	1
-	602509M0052	SCREW	TORNILLO	2	2	2



# ITEM	CODE CÓDIGO	DESCRIPTION	DESCRIPCIÓN	FMT-48	FMT-60	FMT-72
Shelves /Parrilas						
43	603305M0029	PILLASTER 6.2'	PILASTER 6.2"	8	8	12
44	603301M0005	STAINLESS STEEL CLIP	CLIP SS ACERO INOXIDABLE	8	8	12
45	602701M0003	FLAT RACK	PARRILLA			1
45	602701M0004	FLAT RACK	PARRILLA	2		2
45	602701M0005	FLAT RACK	PARRILLA		2	
Panels /Rejillas						
46	602701M0029	BACK PANEL	REJILLA POSTERIOR	1	1	1
46	602701M0030	BACK PANEL ADD	COMPLEMENTO REJILLA POSTERIOR		1	2
47	M10913M0365	BOTTOM PANEL 48"	REJILLA INFERIOR 48"	1		
47	M10913M0366	BOTTOM PANEL 60"	REJILLA INFERIOR 60"		1	
47	M10913M0367	BOTTOM PANEL 72"	REJILLA INFERIOR 72"			1
Others /Others						
48	600305M0020	1/6X4" PAN	BANDEJA 1/6X4"	18	24	30
49	603305M0035	DIVIDER PANS	TRABE DIVISORAS BANDEJAS	5	7	9
50	600305M0128	NYLAMID TABLE	TABLA NYLAMID	1		
50	600305M0129	NYLAMID TABLE	TABLA NYLAMID		1	
50	600305M0130	NYLAMID TABLE	TABLA NYLAMID			1
51	603317M0003	FAGOR PLATE	PLACA FAGOR	1	1	1
52	M10713M0002	VERTICAL SUPPORT	SOPORTE VERTICAL	1	1	1
53	M10713M0003	HORIZONTAL SUPPORT	SOPORTE HORIZONTAL	1	1	1
54	600305M0007	SMALL NYLAMID BRACKET	SOPORTE NYLAMID CHICO	1	1	1
55	600305M0008	BIG NYLAMID BRACKET	SOPORTE NYLAMID GRANDE	1	1	1
56	6003010053	PLASTIC CAP	TAPÓN PLÁSTICO	1	2	1
57	M10901M0055	RIGHT CUTTING BOARD BRACKET	FIJACION TABLA NYLAMID DERECHO	1	1	1
	M10901M0162	LEFT CUTTING BOARD BRACKET	FIJACION TABLA NYLAMID IZQUIERDO	1	1	1
58	600301M0012	PLASTIC SCREW	TORNILLO PLASTICO	35	35	39
59	M10905M0034	RANCO FIXING PLATE	PLACA SUJECION RANCO	1	1	1
Drain/Desague						
60	6003010062	DRAIN	DESAGUE	1	1	1
61	6003010051	PLASTIC SEAL	JUNTA GOMA DESAGUE	1	1	1
62	600717M0011	DRAIN FITTING	COPE DESAGUE	1	1	1
63	600717M0070	DRAIN HOSE	MAGUERA DESAGUE	1	1	1



# ITEM	CODE CÓDIGO	DESCRIPTION	DESCRIPCIÓN	FMT-48	FMT-60	FMT-72
Castors & Legs / Ruedas & Tacones						
	M10505M0001	CASTER KIT	KIT RUEDAS	1	1	1
1	603313M0001	CASTER 4" W/BRAKE	RUEDA DELANTERA C/F Ø 4"	2	2	2
	603313M0002	CASTER 4" WO/ BRAKE	RUEDA DELANTERA S/F Ø 4"	2	2	2
	603301M0130	FLAT WASHER (LEVELER)	PLATINA NIVELADORA	8	8	8
	603301M0140	CASTER TOOL	LLAVE PARA RUEDAS	1	1	1
Condensing Units / Unidades de Condensación						
	M17301M0013	CONDENSING UNIT	UNIDAD CONDENSACION	1	1	1
2	M10917M0010	DECK	BANCADA	1	1	1
3	602101M0099	COMPRESSOR 220V	COMPRESOR 220V	1	1	1
	602101M0102	START KIT 220V	KIT ARRANQUE 220V	1	1	1
4	602902M0003	CONDENSER	CONDENSADOR	1	1	1
5	604701M0005	FILTER	FILTRO	1	1	1
7	A10917M0081	FAN SUPPORT	SOPORTE VENTILADOR	1	1	1
8	602105M0007	FAN 220V	VENTILADOR 220V	1	1	1
9	602139M0008	POWER CORD	CORDON TOMACORRIENTE	1	1	1
10	6021310003	SERVICE VALVE	VALVULA OBUS	1	1	1
11	6003010023	AUTOMATIC PAN TRY	BANDEJA EVAPORACION	1	1	1
12	602105M0014	FAN BLADE 9"	ASPA 9"	1	1	1
13	M10917M0474	CONDENSER GUARD	GUARDA CONDENSADOR	1	1	1
14	600701M0020	HEAT EXCHANGER	INTECAMBIADOR MESAS	1	1	1
15	602145M0008	POWER CORD (SPIDER HUB)	ARAÑA CONEXIONES	1	1	1
Evaporation Units / Unidades de Evaporación						
	M17101M0019	EVAPORATION UNIT	UNIDAD EVAPORACION	1	1	1
17	602901M0002	EVAPORATOR COIL	EVAPORADOR	1	1	1
18	6021050008	FAN 220V	VENTILADOR 220V	2	2	2
19	600305M0034	EVAPORATION TRAY	BANDEJA ESCURRIMIENTO	1	1	1
20	M10905M0377	EVAPORATOR COVER	CUBIERTA EVAPORADOR	1	1	1
21	M10913M0459	EVAPORATOR COVER BRACKET	SOPORTE CUBIERTA EVAPORADOR	4	4	4
21	M10913M0459	EVAPORATOR COVER BRACKET	SOPORTE CUBIERTA EVAPORADOR	4	4	4
22	M10905M0263	RIGHT EVAPORATOR COVER	CUBIERTA EVAPORADOR DERECHA	1		
22	M10905M0265	RIGHT EVAPORATOR COVER	CUBIERTA EVAPORADOR DERECHA		1	
22	M10905M0267	RIGHT EVAPORATOR COVER	CUBIERTA EVAPORADOR DERECHA			1
23	M10905M0262	LEFT EVAPORATOR COVER	CUBIERTA EVAPORADOR IZQUIERDA	1		
23	M10905M0264	LEFT EVAPORATOR COVER	CUBIERTA EVAPORADOR IZQUIERDA		1	
23	M10905M0266	LEFT EVAPORATOR COVER	CUBIERTA EVAPORADOR IZQUIERDA			1
24	M10905M0286	RIGHT BOTTOM COVER TRAY	CUBIERTA BANDEJAS DERECHA	1		
24	M10905M0288	RIGHT BOTTOM COVER TRAY	CUBIERTA BANDEJAS DERECHA		1	
24	M10905M0290	RIGHT BOTTOM COVER TRAY	CUBIERTA BANDEJAS DERECHA			1
25	M10905M0287	LEFT BOTTOM COVER TRAY	CUBIERTA BANDEJAS IZQUIERDA	1		
25	M10905M0289	LEFT BOTTOM COVER TRAY	CUBIERTA BANDEJAS IZQUIERDA		1	
25	M10905M0291	LEFT BOTTOM COVER TRAY	CUBIERTA BANDEJAS IZQUIERDA			1



# ITEM	CODE CÓDIGO	DESCRIPTION	DESCRIPCIÓN	FMT-48	FMT-60	FMT-72
Doors & Others / Puertas & Otros						
M16901M0197		DOOR KIT	ENSAMBLE DE PUERTAS		1	
26	M16901M0174	RIGHT DOOR	PUERTA		1	
27	604501M0005	GASKET	BURLETE		1	
28	6033010100	CARTRIDGE	CARTUCHO		1	
26	M16901M0173	LEFT DOOR	PUERTA IZQ		1	
27	604501M0005	GASKET	BURLETE		1	
28	6033010100	CARTRIDGE	CARTUCHO		1	
M16901M0196		DOOR KIT	ENSAMBLE DE PUERTAS	1		1
26	M16901M0172	RIGHT DOOR	PUERTA DER	1		1
27	604501M0004	GASKET	BURLETE	1		1
28	6033010100	CARTRIDGE	CARTUCHO	1		1
26	M16901M0171	LEFT DOOR	PUERTA IZQ	1		2
27	604501M0004	GASKET	BURLETE	1		1
28	6033010100	CARTRIDGE	CARTUCHO	1		1
M16909M0025		RIGHT HINGE KIT	CONJUNTO BISAGRAS DERECHO	1	1	1
32	603301M0182	BOTTOM HINGE	BISAGRA INFERIOR	1	1	1
33	603301M0180	TOP HINGE	BISAGRA SUPERIOR	1	1	1
31	600305M0038	SQUARE NYLON SPACER	SEPARADOR PLASTICO NEGRO	1	1	1
M16909M0024		RIGHT HINGE KIT	CONJUNTO BISAGRAS DERECHO	1	1	2
32	603301M0181	BOTTOM HINGE	BISAGRA INFERIOR	1	1	1
33	603301M0183	TOP HINGE	BISAGRA SUPERIOR	1	1	1
31	600305M0038	SQUARE NYLON SPACER	SEPARADOR PLASTICO NEGRO	1	1	1
Top Panel / Encimera						
35	M18101M0098	TOP ASSEMBLY 48"	ENSAMBLE ENCIMERA 48"	1		
35	M18101M0099	TOP ASSEMBLY 60"	ENSAMBLE ENCIMERA 60"		1	
35	M18101M0100	TOP ASSEMBLY 72"	ENSAMBLE ENCIMERA 72"			1
36	M18109M0002	HOOD ASSEMBLY 48"	ENSAMBLE CAPERUZA 48"	1		
36	M18109M0003	HOOD ASSEMBLY 60"	ENSAMBLE CAPERUZA 60"		1	
36	M18109M0004	HOOD ASSEMBLY 72"	ENSAMBLE CAPERUZA 72"			1
37	M16921M0002	LID 48"	PUERTA CAPERUZA 48"	1		
37	M16921M0003	LID 60"	PUERTA CAPERUZA 60"		1	
37	M16921M0004	LID 72"	PUERTA CAPERUZA 72"			2
38	603301M0011	LID HANDLE	JALADERA PUERTA CAPERUZA	1	1	1
39	602505M0015	LID PIN	PERNO PUERTA CAPERUZA	2	2	4
Controllers & Other / Controles & Otros						
M10505M0007		CONTROL RANCO KIT	CONTROL RANCO KIT	1	1	1
40	602109M0006	RANCO CONTROLLER	CONTROL RANCO	1	1	1
41	602135M0013	RANCO ACCESORIES	ACCESORIOS RANCO	1	1	1
42	600301M0074	RANCO KNOB	PERILLA C. RANCO	1	1	1
-	602509M0052	SCREW	TORNILLO	2	2	2



# ITEM	CODE CÓDIGO	DESCRIPTION	DESCRIPCIÓN	FMT-48	FMT-60	FMT-72
Shelves /Parrilas						
43	603305M0029	PILASTER 6.2'	PILASTER 6.2"	8	8	12
44	603301M0005	STAINLESS STEEL CLIP	CLIP SS ACERO INOXIDABLE	8	8	12
45	602701M0003	FLAT RACK	PARRILLA			1
45	602701M0004	FLAT RACK	PARRILLA	2		2
45	602701M0005	FLAT RACK	PARRILLA		2	
Panels /Rejillas						
46	602701M0029	BACK PANEL	REJILLA POSTERIOR	1	1	1
46	602701M0030	BACK PANEL ADD	COMPLEMENTO REJILLA POSTERIOR		1	2
47	M10913M0365	BOTTOM PANEL 48"	REJILLA INFERIOR 48"	1		
47	M10913M0366	BOTTOM PANEL 60"	REJILLA INFERIOR 60"		1	
47	M10913M0367	BOTTOM PANEL 72"	REJILLA INFERIOR 72"			1
Others /Others						
48	600305M0020	1/6X4" PAN	BANDEJA 1/6X4"	18	24	30
49	603305M0035	DIVIDER PANS	TRABE DIVISORAS BANDEJAS	5	7	9
50	600305M0128	NYLAMID TABLE	TABLA NYLAMID	1		
50	600305M0129	NYLAMID TABLE	TABLA NYLAMID		1	
50	600305M0130	NYLAMID TABLE	TABLA NYLAMID			1
51	603317M0003	FAGOR PLATE	PLACA FAGOR	1	1	1
52	M10713M0002	VERTICAL SUPPORT	SOPORTE VERTICAL	1	1	1
53	M10713M0003	HORIZONTAL SUPPORT	SOPORTE HORIZONTAL	1	1	1
54	600305M0007	SMALL NYLAMID BRACKET	SOPORTE NYLAMID CHICO	1	1	1
55	600305M0008	BIG NYLAMID BRACKET	SOPORTE NYLAMID GRANDE	1	1	1
56	6003010053	PLASTIC CAP	TAPÓN PLÁSTICO	1	2	2
57	M10901M0055	RIGHT CUTTING BOARD BRACKET	FUJACION TABLA NYLAMID DERECHO	1	1	1
	M10901M0162	LEFT CUTTING BOARD BRACKET	FUJACION TABLA NYLAMID IZQUIERDO	1	1	1
58	600301M0012	PLASTIC SCREW	TORNILLO PLASTICO	35	35	39
59	M10905M0034	RANCO FIXING PLATE	PLACA SUJECION RANCO	1	1	1
Drain/Desague						
60	6003010062	DRAIN	DESAGUE	1	1	1
61	6003010051	PLASTIC SEAL	JUNTA GOMA DESAGUE	1	1	1
62	600717M0011	DRAIN FITTING	COPLE DESAGUE	1	1	1
63	600717M0070	DRAIN HOSE	MAGUERA DESAGUE	1	1	1

MODELS 220V

FAGOR



CUSTOMER SERVICE

Fagor Commercial, Inc.
13105NW 47thAve
Miami, FL 33054
Tel:(305) 7790170
Fax:(305)7790173
1-866-463-2467
www.Fagorcommercial.com

Circuito Exportación N° 201
Parque Industrial Tres Naciones
San Luis Potosí, S.L.P. México
C.P. 78395
Planta S.L.P.: + 52 (444) 137 0500
México D.F.: + 52 (55) 5082 5825

SERVICIO TECNICO