

**Control de Documento****A. Revisiones y aprobaciones del documento.**

Actividad	Puesto	Nombre	Fecha
<b>Elaboró:</b>	Ing. de Producto	Raúl Santiago	24/06/15
<b>Revisó:</b>	Dir. Calidad y Producto	Alejandro Montelongo	24/06/15
<b>Aprobó:</b>	Dir. Calidad y Producto	Alejandro Montelongo	24/06/15

**B. Descripción de cambios**

Fecha	Rev.	Solicitante	Naturaleza del cambio
12/02/16	A	Daniel Perez	Revision & Actualizacion Tubo capilar. / Cheking & Udapted Cap Tube.

NO IMPRIMIR 1<sup>er</sup> HOJA "CONTROL DOCUMENTAL"

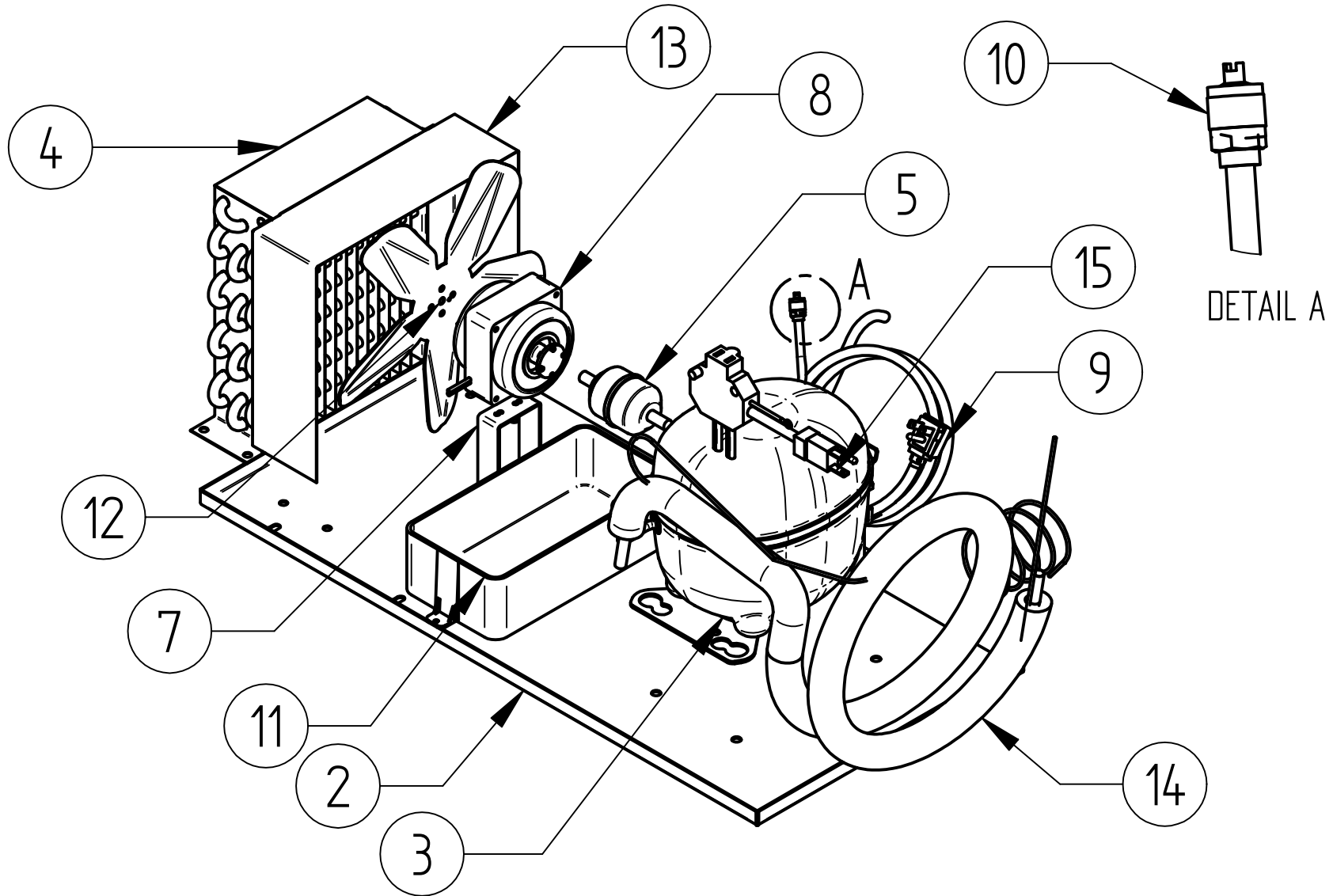
IMPRIMIR APARTIR DE LA 2<sup>DA</sup> HOJA

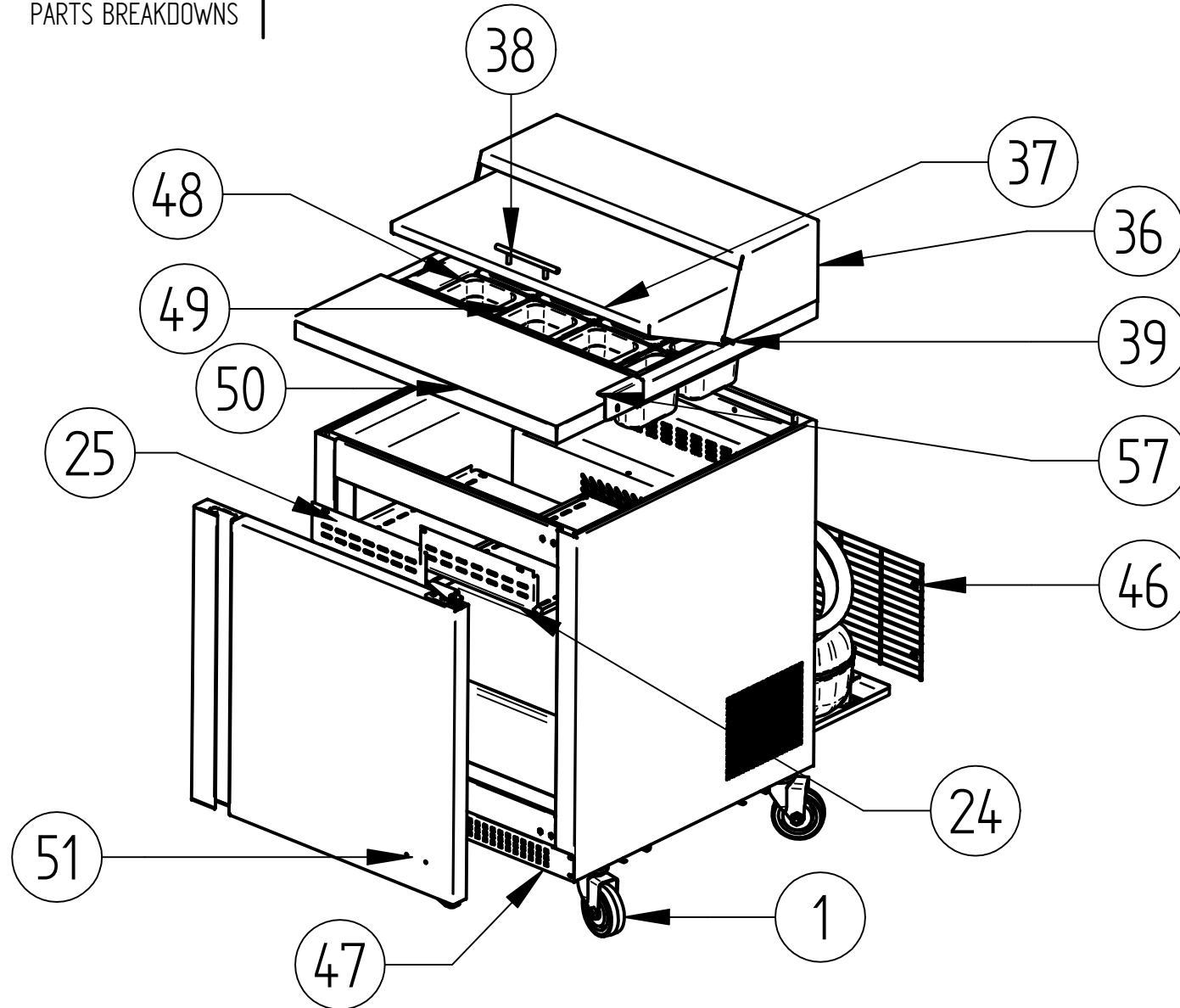
# FAGOR



DESPIECE

PARTS BREAKDOWNS



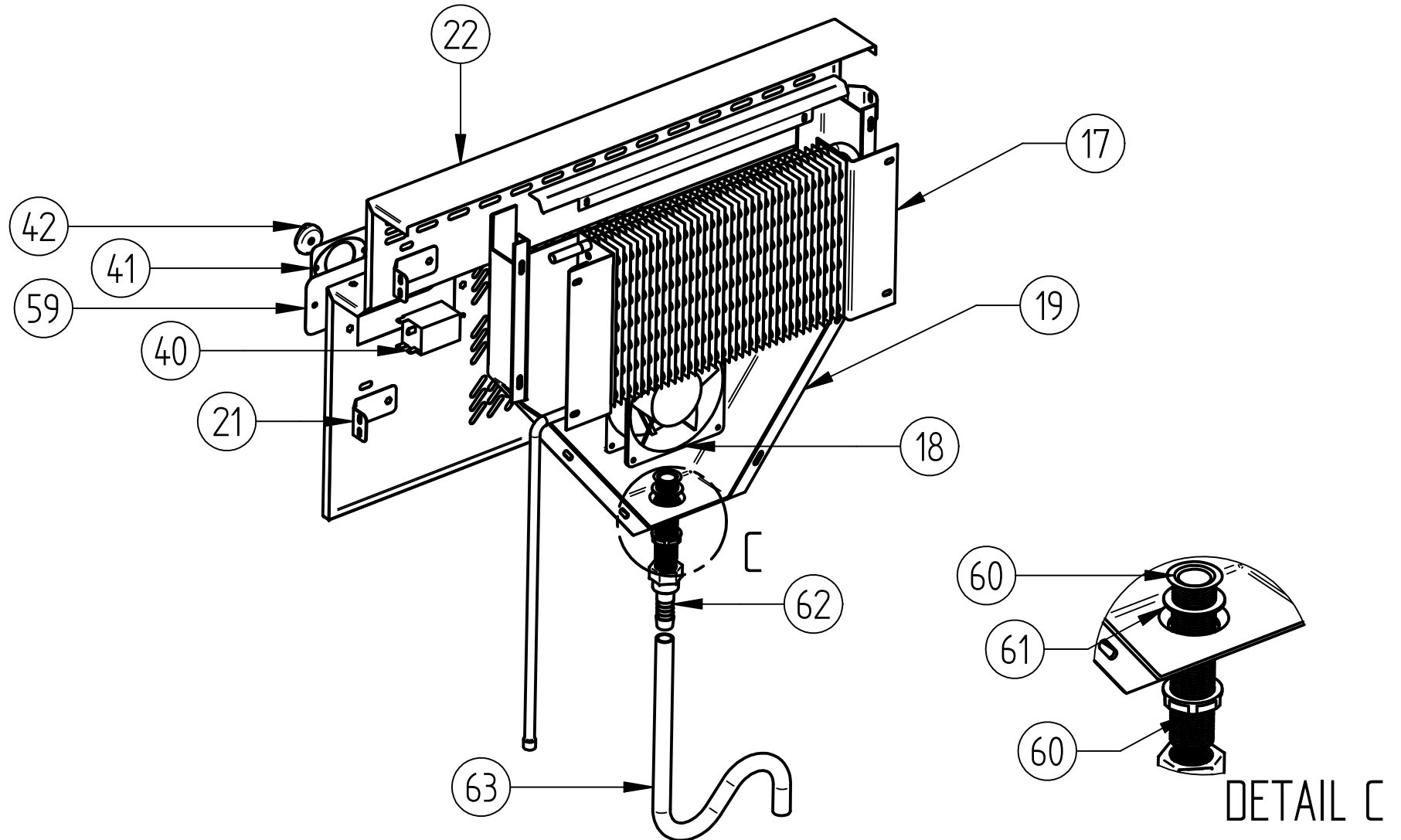


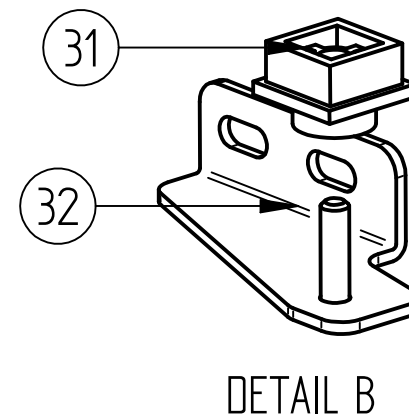
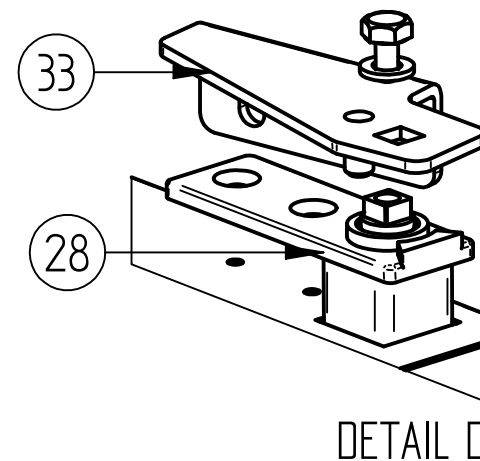
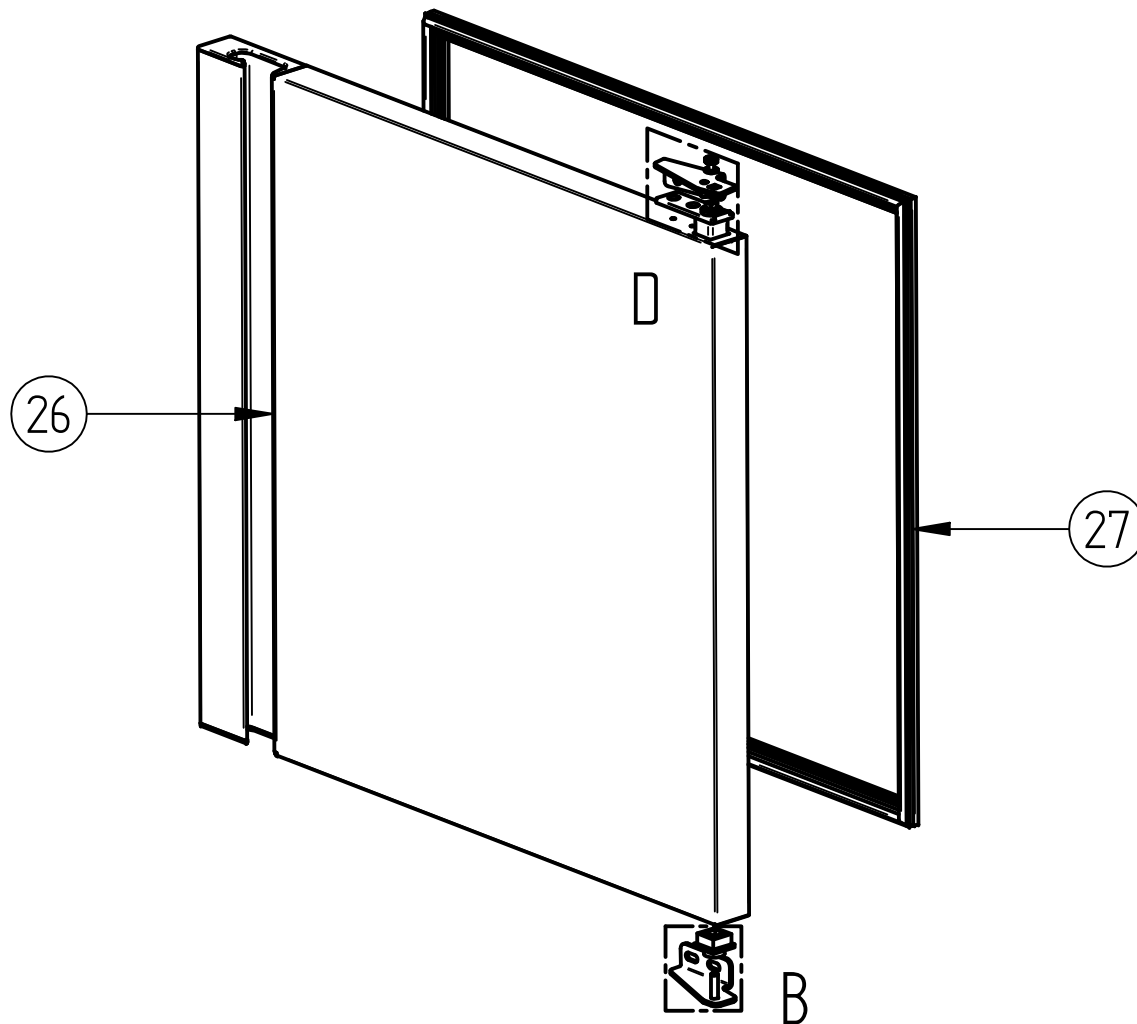
# FAGOR



DESPIECE

PARTS BREAKDOWNS







# ITEM	CODE CÓDIGO	DESCRIPTION	DESCRIPCIÓN	
<b>Castors &amp; Legs / Ruedas &amp; Tacones</b>				
	<b>M10505M0001</b>	<b>CASTER KIT</b>	<b>KIT RUEDAS</b>	<b>1</b>
1	603313M0001	CASTER 4" W/BRAKE	RUEDA DELANTERA C/F Ø 4"	2
	603313M0002	CASTER 4" WO/ BRAKE	RUEDA DELANTERA S/F Ø 4"	2
	603301M0130	FLAT WASHER (LEVELER)	PLATINA NIVELADORA	8
	603301M0140	CASTER TOOL	LLAVE PARA RUEDAS	1
<b>Condensing Units / Unidades de Condensación</b>				
	<b>M17301M0001</b>	<b>CONDENSING UNIT</b>	<b>UNIDAD CONDENSACION</b>	<b>1</b>
2	M10917M0029	DECK	BANCADA	1
3	602101M0073	COMPRESSOR 115V	COMPRESOR 115V	1
3	602101M0082	START KIT 115V	KIT ARRANQUE 115V	1
4	602902M0003	CONDENSER	CONDENSADOR	1
5	604701M0005	FILTER	FILTRO	1
7	A10917M0081	FAN SUPPORT	SOPORTE VENTILADOR	1
8	602105M0003	FAN	VENTILADOR	1
9	602139M0008	POWER CORD	CORDON TOMA CORRIENTE	1
10	6021310003	SERVICE VALVE	VALVULA OBUS	1
11	6003010023	AUTOMATIC PAN TRY	BANDEJA EVAPORACION	1
12	602105M0014	FAN BLADE 9"	ASPA 9"	1
13	M10917M0476	CONDENSER GUARD	GUARDA CONDENSADOR	1
14	600701M0033	HEAT EXCHANGER	INTECAMBIADOR MESA S	1
15	602145M0008	POWER CORD (SPIDER HUB)	ARAÑA CONEXIONES	1
-	M10702M0015	CAP TUBE	TUBO CAPILAR	1
<b>Evaporation Units / Unidades de Evaporación</b>				
	<b>M17101M0001</b>	<b>EVAPORATION UNIT</b>	<b>UNIDAD EVAPORACION</b>	<b>1</b>
17	602901M0005	EVAPORATOR COIL	EVAPORADOR	1
18	6021050020	FAN	VENTILADOR	1
19	600305M0033	EVAPORATION TRAY	BANDEJA ESCURRIMIENTO	1
20	N/A	EVAPORATOR COVER	CUBIERTA EVAPORADOR	-
21	M10913M0459	EVAPORATOR COVER BRACKET	SOPORTE CUBIERTA EVAPORADOR	4
22	M10905M0308	RIGHT EVAPORATOR COVER	CUBIERTA EVAPORADOR DERECHA	1
23	N/A	LEFT EVAPORATOR COVER	CUBIERTA EVAPORADOR IZQUIERDA	-
24	M10905M0284	RIGHT BOTTOM COVER TRAY	CUBIERTA BANDEJAS DERECHA	1
25	M10905M0285	LEFT BOTTOM COVER TRAY	CUBIERTA BANDEJAS IZQUIERDA	1



# ITEM	CODE CÓDIGO	DESCRIPTION	DESCRIPCIÓN	FST 27-8
<b>Doors &amp; Others / Puertas &amp; Otros</b>				
	<b>M16901M0195</b>	<b>DOOR KIT</b>	<b>ENSAMBLE DE PUERTAS</b>	<b>1</b>
26	M16901M0170	RIGHT DOOR	PUERTA	1
27	604501M0003	GASKET	BURLETE	1
28	6033010100	CARTRIDGE	CARTUCHO	1
	<b>M16909M0025</b>	<b>RIGHT HINGE KIT</b>	<b>CONJUNTO BISAGRAS DERECHO</b>	<b>1</b>
32	603301M0182	BOTTOM HINGE	BISAGRA INFERIOR	1
33	603301M0180	TOP HINGE	BISAGRA SUPERIOR	1
31	600305M0038	SQUARE NYLON SPACER	SEPARADOR PLASTICO NEGRO	1
<b>Top Panel / Encimera</b>				
35	M18101M0101	TOP ASSEMBLY	ENSAMBLE ENCIMERA	1
36	M18109M0005	HOOD ASSEMBLY	ENSAMBLE CAPERUZA	1
37	M16921M0005	LID	PUERTA CAPERUZA	1
38	603301M0011	LID HANDLE	JALADERA PUERTA CAPERUZA	1
39	602505M0015	LID PIN	PERNO PUERTA CAPERUZA	2
<b>Controllers &amp; Other / Controles &amp; Otros</b>				
	<b>M10505M0007</b>	<b>CONTROL RANCO KIT</b>	<b>CONTROL RANCO KIT</b>	<b>1</b>
40	602109M0006	RANCO CONTROLLER	CONTROL RANCO	1
41	602135M0013	RANCO ACCESORIES	ACCESORIOS RANCO	1
42	600301M0074	RANCO KNOB	PERILLA C. RANCO	1
-	602509M0052	SCREW	TORNILLO	2
<b>Shelves / Parrilas</b>				
43	603305M0029	PILLASTER 6.2'	PILASTER 6.2"	4
44	603301M0005	STAINLESS STEEL CLIP	CLIP SS ACERO INOXIDABLE	4
45	602701M0003	FLAT RACK	PARRILLA	1
<b>Panels / Rejillas</b>				
46	602701M0028	BACK PANEL	REJILLA POSTERIOR	1
47	M10913M0364	BOTTOM PANEL	REJILLA INFERIOR	1



# ITEM	CODE CÓDIGO	DESCRIPTION	DESCRIPCIÓN	FST 27-8
<b>Others /Others</b>				
48	600305M0020	1/6X4" PAN	BANDEJA 1/6X4"	6
	600305M0030	1/9X4" PAN	BANDEJA 1/9X4"	2
49	603305M0036	DIVIDER PANS	TRABE DIVISORAS BANDEJAS	3
50	600305M0127	NYLAMID TABLE	TABLA NYLAMID	1
51	603317M0003	FAGOR PLATE ( BIG)	PLACA FAGOR GRANDE	1
52	N/A	VERTICAL SUPPORT	SOPORTE VERTICAL	-
53	N/A	HORIZONTAL SUPPORT	SOPORTE HORIZONTAL	-
54	N/A	SMALL NYLAMID BRACKET	SOPORTE NYLAMID CHICO	-
55	N/A	BIG NYLAMID BRACKET	SOPORTE NYLAMID GRANDE	-
56	6003010053	PLASTIC CAP	TAPÓN PLÁSTICO	2
57	602505M0013	CUTTING BOARD PIN	PERNO FIJACION TABLA NYLAMID	2
58	600301M0012	PLASTIC SCREW	TORNILLO PLASTICO	25
59	M10905M0034	RANCO FIXING PLATE	PLACA SUJECION RANCO	1
<b>Drain/Desague</b>				
60	6003010062	DRAIN	DESAGUE	1
61	6003010051	PLASTIC SEAL	JUNTA GOMA DESAGUE	1
62	600717M0011	DRAIN FITTING	COPLER DESAGUE	1
63	600717M0070	DRAIN HOSE	MAGUERA DESAGUE	1



# FAGOR



CUSTOMER SERVICE

---

Fagor Commercial, Inc.  
13105NW 47thAve  
Miami, FL. 33054  
Tel:(305) 7790170  
Fax:(305)7790173  
1-866-463-2467  
[www.Fagorcommercial.com](http://www.Fagorcommercial.com)

Circuito Exportación N° 201  
Parque Industrial Tres Naciones  
San Luis Potosí, S.L.P. México  
C.P. 78395  
Planta S.L.P.: + 52 (444) 137 0500  
México D.F.: + 52 (55) 5082 5825

---

SERVICIO TECNICO