

ONNERA GROUP	FORMATO	CLAVE:	FID-16
	DESPIECES	FECHA DE REVISIÓN:	17-Feb-2015
		NO. REVISIÓN:	A

Control de Documento

A. Revisiones y aprobaciones del documento.

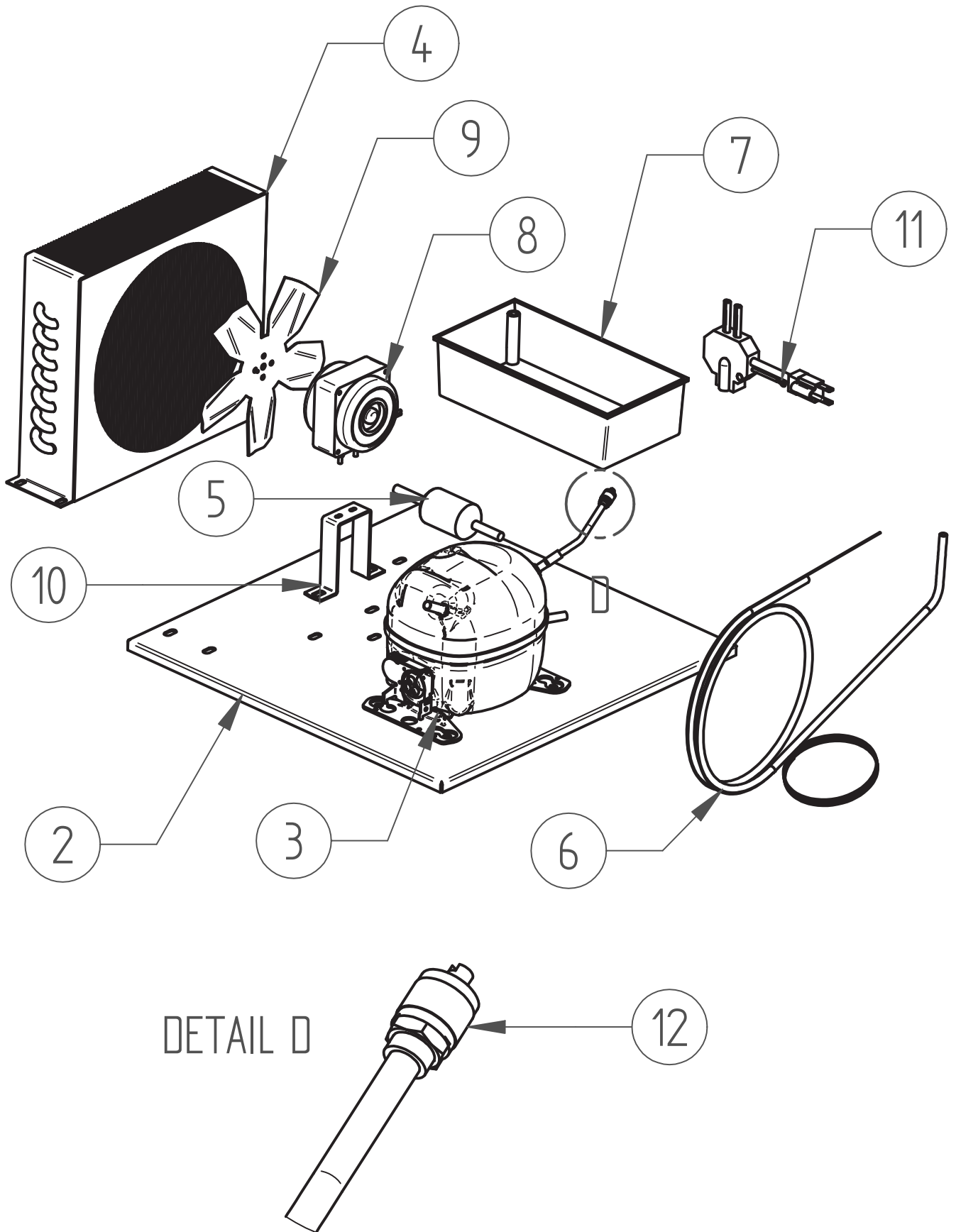
Actividad	Puesto	Nombre	Fecha
Elaboró:	Ing. de Producto	Raúl Santiago	03/07/15
Revisó:	Dir. Calidad y Producto	Alejandro Montelongo	03/07/15
Aprobó:	Dir. Calidad y Producto	Alejandro Montelongo	03/07/15

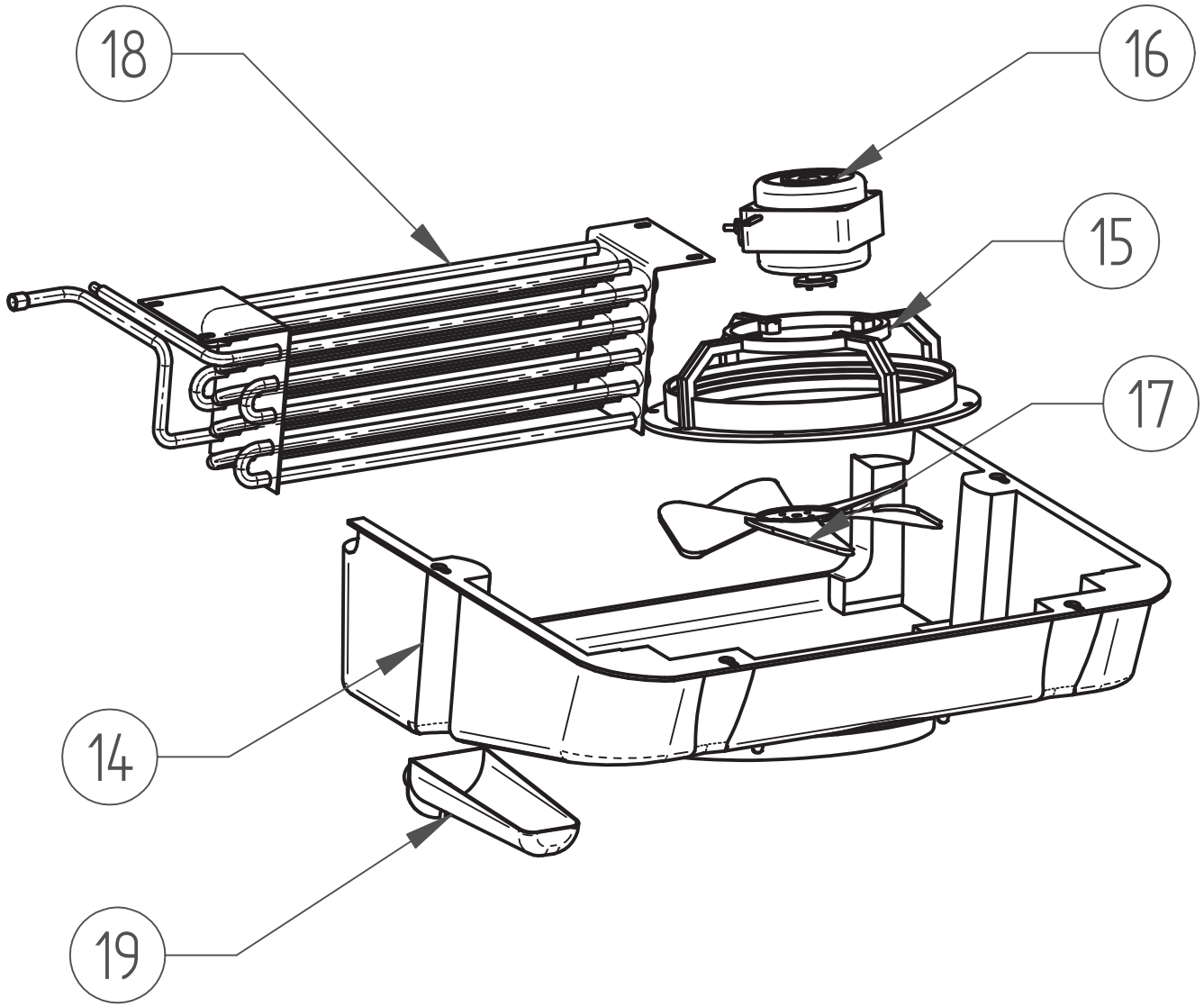
B. Descripción de cambios

Fecha	Rev.	Solicitante	Naturaleza del cambio
14/12/15	A	Daniel Perez	Añadir código Tubo Capilar & Revisar Kit Arranque/ Include Cap. Tube & Review Start Kit Code

NO IMPRIMIR 1^{er} HOJA "CONTROL DOCUMENTAL"

IMPRIMIR APARTIR DE LA 2^{DA} HOJA



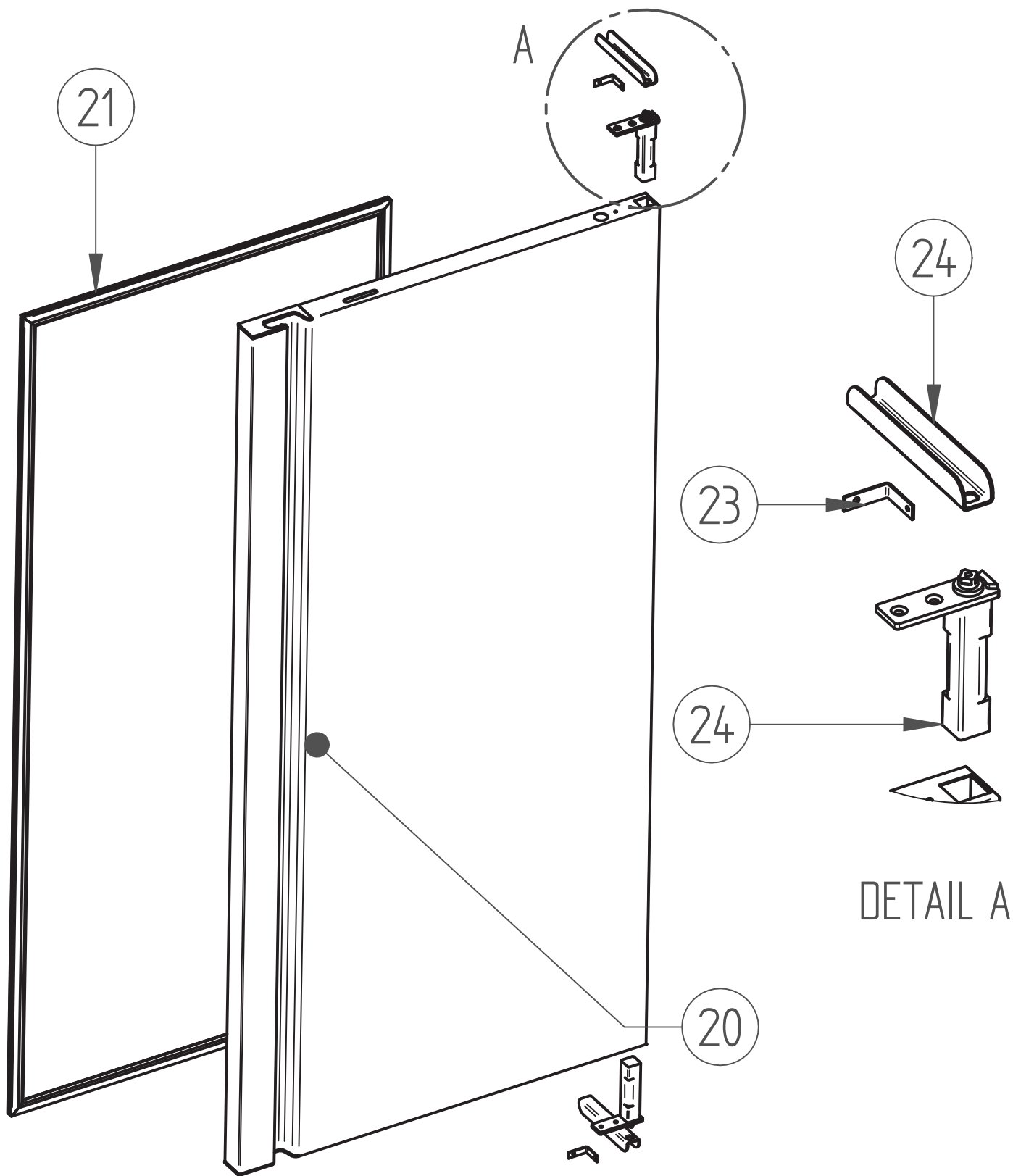


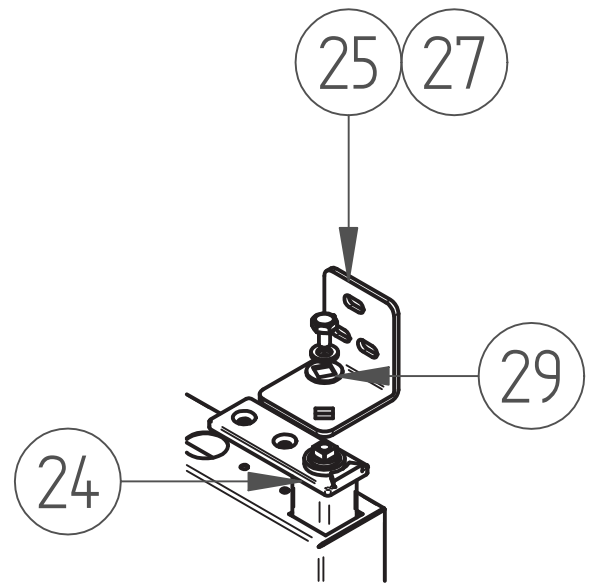
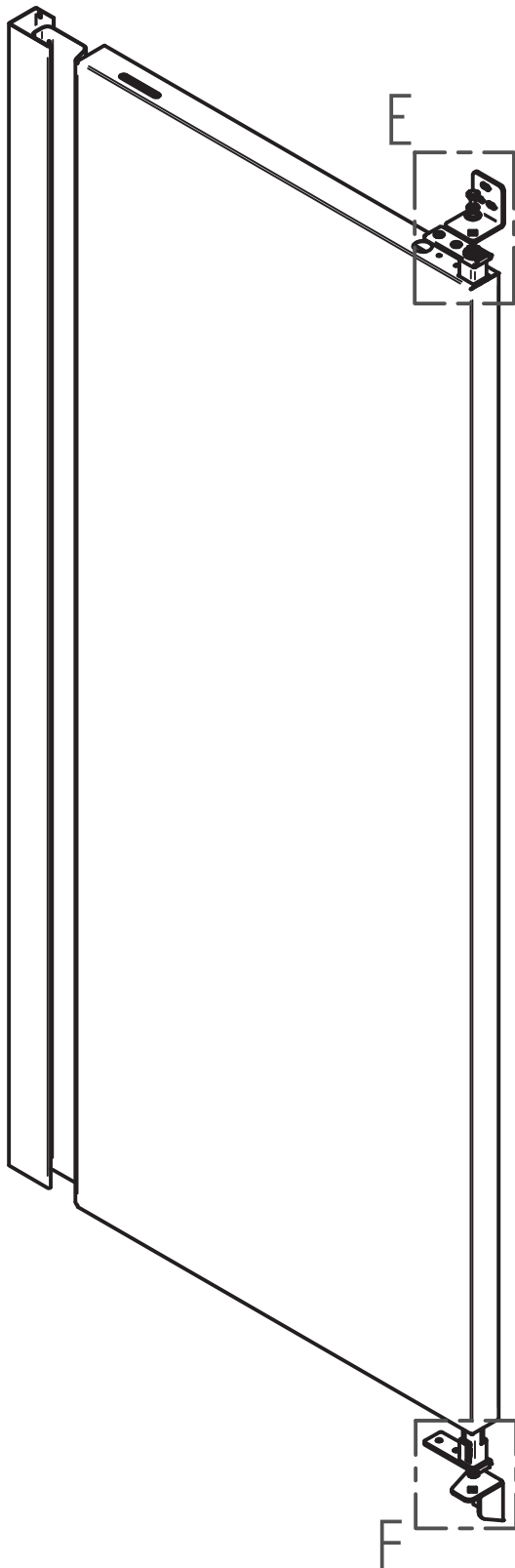
FAGOR



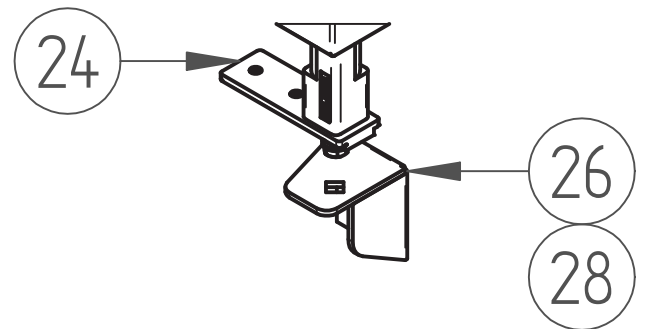
DESPIECE

PARTS BREAKDOWNS





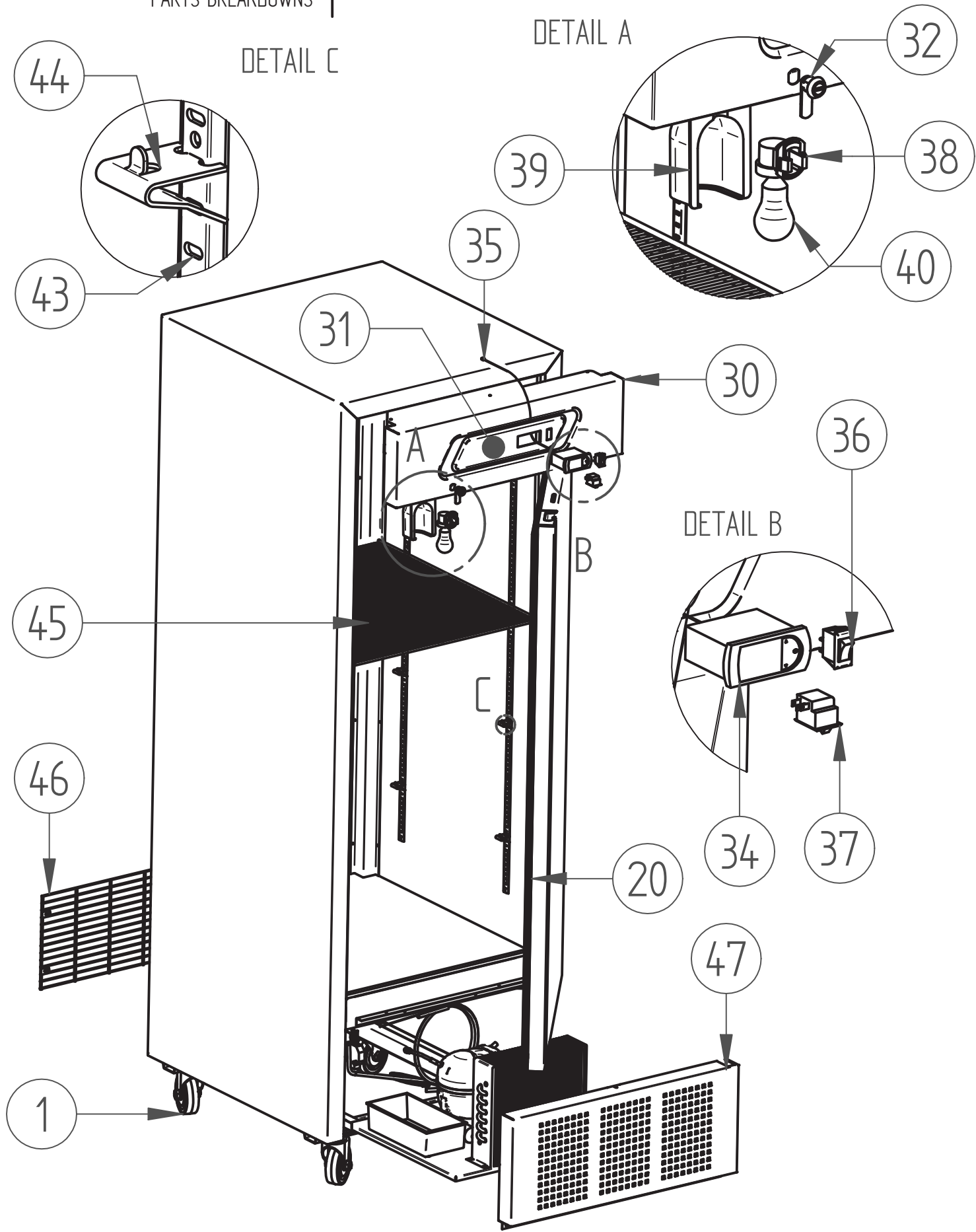
DETAIL E



DETAIL F



PARTS BREAKDOWNS



QVR-1_G_QVR-2_G_QVR-3



* APPLY TO "ELEC" MODELS

# ITEM	CODE CÓDIGO	DESCRIPTION	DESCRIPCIÓN	QVR-1	QVR-1G	QVR-2	QVR-2G	QVR-3
Castors & Legs / Ruedas & Tacones								
	M10505M0003	CAST KIT	KIT DE RUEDAS	1	1	1	1	2
	603301M0140	CASTER TOOL	LIAVE PARA RUEDAS	1	1	1	1	1
1	603313M0002	CASTER 4" W/BRAKE	RUEDA DELANTERA C/F Ø 4"	2	2	2	2	2
	603313M0001	CASTER 4" WO/ BRAKE	RUEDA DELANTERA S/F Ø4"	2	2	2	2	2
	603301M0130	SHIMS	PLATINA NIVELADORA	8	8	8	8	8
Condensing Units / Unidades de Condensación								
	A17301M0072	CONDENSING UNIT	UNIDAD CONDENSACION	1	1			
2	A10917M0485	DECK	BANCADA	1	1			
3	602101M0095	COMPRESSOR 115V	COMPRESOR 115V	1	1			
3	602101M0101	START KIT	KIT ARRANQUE	1	1			
4	6029020002	CONDENSER	CONDENSADOR	1	1			
5	604701M0005	FILTER	FILTRO	1	1			
6	600701M0013	HEAT EXCHANGER	INTERCAMBIADOR	1	1			
7	6003010023	DRAIN PAN	BANDEJA EVAPORACION	1	1			
8	602105M0003	FAN	VENTILADOR 10W	1	1			
	602105M0030 *	ELECTRONICAL FAN	MOTOR ELECTRONICO	1	1			
9	602105M0014	FAN PLASTIC BLADE	ASPA PLÁSTICA 9"	1	1			
10	603301M0156	FAN BRACKET	SOPORTE PORTERIA	1	1			
11	M12145M0001	POWER CORD (SPIDER HUB)	CORDON TOMACORRIENTE	1	1			
12	6021310003	SERVICE VALVE	VALVULA OBUS	1	1			
13	M10702M0011	CAP TUBE	TUBO CAPILAR	1	1			
	A17301M0073	CONDENSING UNIT	UNIDAD CONDENSACION			1	1	
2	A10917M0485	DECK	BANCADA			1	1	
3	602101M0096	COMPRESSOR 115V	COMPRESOR 115V			1	1	
3	602101M0103	START KIT	KIT ARRANQUE			1	1	
4	6029020011	CONDENSER	CONDENSADOR			1	1	
5	604701M0005	FILTER	FILTRO			1	1	
6	600701M0012	HEAT EXCHANGER	INTERCAMBIADOR			1	1	
7	6003010023	DRAIN PAN	BANDEJA EVAPORACION			1	1	
8	602105M0003	FAN	VENTILADOR 10W			1	1	
	602105M0030 *	ELECTRONICAL FAN	MOTOR ELECTRONICO			1	1	
9	602105M0014	FAN PLASTIC BLADE	ASPA PLÁSTICA 9"			1	1	
10	603301M0156	FAN BRACKET	SOPORTE PORTERIA			1	1	
11	M12145M0001	POWER CORD (SPIDER HUB)	CORDON TOMACORRIENTE			1	1	
12	6021310003	SERVICE VALVE	VALVULA OBUS			1	1	
13	M10702M0012	CAP TUBE	TUBO CAPILAR			1	1	
	A17301M0048	CONDENSING UNIT	UNIDAD CONDENSACION					1
2	A10917M0295	DECK	BANCADA					1
3	602101M0017	COMPRESSOR 115V	COMPRESOR 115V					1
3	602101M0036	START KIT	KIT ARRANQUE					1
4	602902M0011	CONDENSER	CONDENSADOR					1
5	604701M0005	FILTER	FILTRO					1
6	600701M0012	HEAT EXCHANGER	INTERCAMBIADOR					2
7	6003010023	DRAIN PAN	BANDEJA EVAPORACION					1
8	602105M0030 *	ELECTRONICAL FAN	MOTOR ELECTRONICO					1
9	602105M0014	FAN PLASTIC BLADE	ASPA PLÁSTICA 9"					1
10	603301M0156	FAN BRACKET	SOPORTE PORTERIA					1
11	M12145M0001	POWER CORD (SPIDER HUB)	CORDON TOMACORRIENTE					1
12	6021310003	SERVICE VALVE	VALVULA OBUS					1
13	M10702M0012	CAP TUBE	TUBO CAPILAR					1

QVR-1_G_QVR-2_G_QVR-3



* APPLY TO "ELEC" MODELS

# ITEM	CODE CÓDIGO	DESCRIPTION	DESCRIPCIÓN	QVR-1	QVR-1G	QVR-2	QVR-2G	QVR-3
Evaporation Units / Unidades de Evaporación								
A17101M0092								
		EVAPORATION UNIT	UNIDAD EVAPORACION	1	1			
14	600305M0085	EVAPORATOR COVER	CUBIERTA EVAPORADOR BLANCA	1	1			
15	600305M0088	FAN SUPORT	ARO SOPORTE VENTILADOR	1	1			
16	602105M0003	FAN	VENTILADOR 10W	1	1			
	602105M0030 *	ELECTRONICAL FAN	MOTOR ELECTRONICO	1	1			
17	600305M0074	PLASTIC BLADE	ASPA PLASTICA 8"	1	1			
18	A129010010	EVAPORATOR COIL	EVAPORADOR	1	1			
19	6003010184	DRAIN	DRENAJE	1	1			
	A10905M0221	TEMP SENSOR BRACKET	PROTECTOR SONDA	1	1			
	6003010193	PLASTIC RIVET	REMACHE PLASTICO	1	1			
A17101M0028								
		EVAPORATION UNIT	UNIDAD EVAPORACION			1	1	
14	600305M0068	EVAPORATOR COVER	CUBIERTA EVAPORADOR GRIS			1	1	
15	600305M0088	FAN SUPORT	ARO SOPORTE VENTILADOR			1	1	
16	602105M0003	FAN	VENTILADOR 5W			1	1	
	602105M0030 *	ELECTRONICAL FAN	MOTOR ELECTRONICO					1
17	600305M0074	PLASTIC BLADE	ASPA PLASTICA 8"			1	1	
18	602901M0016	EVAPORATOR COIL	EVAPORADOR			1	1	
	A10905M0221	TEMP SENSOR BRACKET	PROTECTOR SONDA			1	1	
	6003010193	PLASTIC RIVET	REMACHE PLASTICO			1	1	
A17101M0094								
		EVAPORATION UNIT	UNIDAD EVAPORACION					2
14	600305M0068	EVAPORATOR COVER	CUBIERTA EVAPORADOR GRIS					1
15	600305M0088	FAN SUPORT	ARO SOPORTE VENTILADOR					1
16	602105M0030*	ELECTRONICAL FAN	MOTOR ELECTRONICO					1
17	600305M0074	PLASTIC BLADE	ASPA PLASTICA 8"					1
18	602901M0021	EVAPORATOR COIL	EVAPORADOR					1
	A10905M0221	TEMP SENSOR BRACKET	PROTECTOR SONDA					1
	6003010193	PLASTIC RIVET	REMACHE PLASTICO					1

QVR-1_G_QVR-2_G_QVR-3



* APPLY TO "ELEC" MODELS

# ITEM	CODE CÓDIGO	DESCRIPTION	DESCRIPCIÓN	QVR-1	QVR-1G	QVR-2	QVR-2G	QVR-3
Doors & Others / Puertas & Otros								
	A16901M0071	DOOR KIT	ENSAMBLE DE PUERTAS	1		2		
20	A10913M0544	DOOR	PUERTA	1		1		
21	604501M0021	GASKET	BURLETE	1		1		
23	603301M0176	FIXING BRACKET	FIJACION BISAGRA	2		2		
24	603301M01003	CARTRIDGE	BISAGRA DOBLE MUELLE	2		2		
	A16905M0005	CRYSTAL DOOR KIT	ENSAMBLE DE PUERTAS CRISTAL		1		2	
20	A16905M0011	DOOR	PUERTA		1		1	
21	604501M0034	GASKET	BURLETE		1		1	
22	600301M0020	BLACK HANDLE	JALADERA NEGRA		1		1	
23	603301M0176	FIXING BRACKET	FIJACION BISAGRA		2		2	
24	603301M0105	CARTRIDGE	BISAGRA DOBLE MUELLE		2		2	
	A16905M0035	DOOR KIT	ENSAMBLE DE PUERTAS					1
20	A16905M0037	DOOR	PUERTA					3
21	604501M0010	GASKET	BURLETE					1
23	603301M0176	FIXING BRACKET	FIJACION BISAGRA					2
24	603301M0100	CARTRIDGE	BISAGRA DOBLE MUELLE					6
25	A10913M0307	RIGHT TOP HINGE	BISAGRA SUPERIOR DERECHA					2
26	A10913M0309	RIGHT BOTTOM HINGE	BISAGRA INFERIOR DERECHA					2
27	A10913M0306	LEFT TOP HINGE	BISAGRA SUPERIOR IZQUIERDA					1
28	A10913M0308	LEFT BOTTOM HINGE	BISAGRA INFERIOR IZQUIERDA					1
29	M10917M0478	HINGE WASHER	ARANDELA BISAGRA					12
Top Panel /Cabezal								
	A10913M0170	TOP PANEL	CABEZAL	1				
30	A10913M0643	TOP PANEL	CABEZAL		1			
	A10913M0167	TOP PANEL	CABEZAL			1		
	A10913M0564	TOP PANEL	CABEZAL				1	
	A10913M0293	TOP PANEL	CABEZAL					1
31	602301M0054	FAGOR STICKER	ETIQUETA FAGOR	1	1	1	1	1
32	603301M0056	LOCK	CERRADURA	1	1	1	1	3
33	603301M0048	TOP FULL HINGE	BISAGRA CABEZAL COMPLETA					1
Controllers & Other / Controles & Otros								
34	602135M0024	CARELCONTROLLER	CONTROL CAREL	1	1	1	1	1
35	602135M0026	TEMP SENSOR	SONDA CAREL	1	1	1	1	1
36	602113M0001	ROCKER SWITCH	INTERRUPTOR GENERAL	1	1	1	1	1
37	602113M0002	DOOR LIGHT SWITCH	INTERRUPTOR PUERTA ILUMINACION	1	1	2	2	3
38	602125M0047	LIGHT SOCKET	SOCKET	1		1		1
39	600305M0072	LIGHT PROTECTOR	PANTALLA FOCO	1		1		1
40	602125M0048	LIGHT BULB	FOCO INCANDESCENTE	1		1		1
41	602129M0022	LED LIGHT	ILUMINACION LED		1		1	
42	602129M0023	DRIVER LED	DRIVER P/ ILUMINACION LED		1		1	
42	602101M0088	RELAY	CONTACTOR			1	1	1
Shelves /Parrilas								
43	603305M0027	PILLASTER 43"	PILASTER 43"	4	4	8	8	12
44	603301M0005	STAINLESS STEEL CLIP	CLIP SS ACERO INOXIDABLE	12	12	24	24	36
	602701M0001	FLAT RACK	PARRILLA	3	3	6	6	
45	602701M0002	FLAT RACK	PARRILLA					6
	602701M0062	FLAT CENTRAL RACK	PARRILLA CENTRAL					3
Panels /Rejillas								
46	602701M0028	BACK PANEL	REJILLA POSTERIOR	1	1	2	2	3
	A10913M0193	FRONTAL PANEL	REJILLA MOTOR	1				
47	A10913M0660	FRONTAL PANEL	REJILLA MOTOR		1			
	A10913M0211	FRONTAL PANEL	REJILLA MOTOR			1		
	A10913M0218	FRONTAL PANEL	REJILLA MOTOR				1	
	A10913M0292	FRONTAL PANEL	REJILLA MOTOR					1
	603301M0166	L SHAPE BRACKET	ESCUADRA FIJACION	2	2	2	2	3
Drain /Drenaje								
48	600717M0012	DRAIN HOSE KIT	KIT MANGUERA DESAGÜE	1	1	1	1	1

FAGOR



CUSTOMER SERVICE

Fagor Commercial, Inc.
13105NW 47thAve
Miami, FL 33054
Tel:(305) 7790170
Fax:(305)7790173
1-866-463-2467
www.Fagorcommercial.com

Circuito Exportación N° 201
Parque Industrial Tres Naciones
San Luís Potosí, S.L.P. México
C.P. 78395
Planta S.L.P.: + 52 (444) 137 0500
México D.F.: + 52 (55) 5082 5825

SERVICIO TECNICO