

Bandtransport-Spülmaschine

Belt conveyor - dishwashing machine / Lave-vaisselle à convoyeur



Die saubere Lösung

M-iQ

Ersatzteilliste

Spare parts list / Liste de pièces détachées







ERSATZTEILLISTE

SPARE PARTS LIST

LISTE DE PIECES DETACHEES

*Bei Ersatzteilbestellung sind folgende Angaben erforderlich:
Following information should be stated in your spare parts orders:
Veuillez indiquer s.v.p. les informations suivantes dans vos commandes.*

Kunde/Betreff:
Customer/Ref.: _____
Client/Objet:

MEIKO-Auftragsnummer
MEIKO-Serial No.: _____
No. de série MEIKO:

Maschinentype:
Type of machine: _____
Type de la machine:

Positions-Nr.:
Item No.: _____
Repère No.:

Benennung:
Denomination: _____
Dénomination:

Ersatzteilnummer:
Part No.: _____
Pièce No.:

Bei einigen Teilen sind zusätzliche Angaben nötig. Diese Teile sind in der Ersatzteilliste mit einem entsprechenden Hinweis versehen.

Some parts require more detailed information, these parts are especially stated in our list.

Il faut donner des informations supplémentaires pour quelques pièces. Nous les avons munies de remarques spéciales.



ERSATZTEILLISTE

SPARE PARTS LIST

LISTE DE PIECES DETACHEES

Aufschlüsselung des Anhanges zur Ident Nr.:

01 = Arbeitsrichtung Links-Rechts
02 = Arbeitsrichtung Rechts-Links
03 = Ausführung Links
04 = Ausführung Rechts

L-R = Arbeitsrichtung Links-Rechts
R-L = Arbeitsrichtung Rechts-Links

DB = Durchfahrtsbreite
DFH = Durchfahrtshöhe

PKSP = Pumpenklarspülung
VA = Vorabräumzone
HWZ = Hauptwaschzone
FKSP = Frischwasserklarspülung
TR = Trocknung

Auf nachfolgenden Ersatzteilblättern finden Sie einige Bauteile (Pumpen, Spulen, Motoren und Heizungen), die nicht mit Ident Nummern versehen sind. Die dazugehörigen Id. Nummern finden Sie in der Stückliste des Elektroschaltplanes.

Des weiteren muss bei Bestellungen von Installationsteilen, Bänder, Laufschiene, Korbschlitten immer die Auftragsnummer der Maschine mit angegeben werden.

Details of the enclosure:

01 = Working direction left-right
02 = Working direction right-left
03 = Execution left
04 = Execution right

L-R = Working direction left-right
R-L = Working direction right-left

DB = Useful belt width
DFH = Passing height

PKSP = Pumped auxil. rinse
VA = Pre-wash zone
HWZ = Main wash zone
FKSP = Fresh water rinsing
TR = Drying

On the enclosed spare parts sheets you can find some construction parts (pumps, coils, motors, switches and heaters) which do not have an identification number. The corresponding ident numbers can be found in the parts list of the wiring diagram.

Always indicate the MEIKO purchase reference number of the machine for any order of installation parts, conveyor belt, sliding rail, basket slide.

Détails de l'annexe du numéro d'identification:

01 = Sens de travail gauche-droite
02 = Sens de travail droite-gauche
03 = Exécution gauche
04 = Exécution droite

L-R = Sens de travail gauche-droite
R-L = Sens de travail droite-gauche

DB = Largeur de passage
DFH = Hauteur de passage

PKSP = Rinçage clair de pompe
VA = Zone de prévidage
HWZ = Zone de lavage principale
FKSP = Rinçage à l'eau douce
TR = Sechage

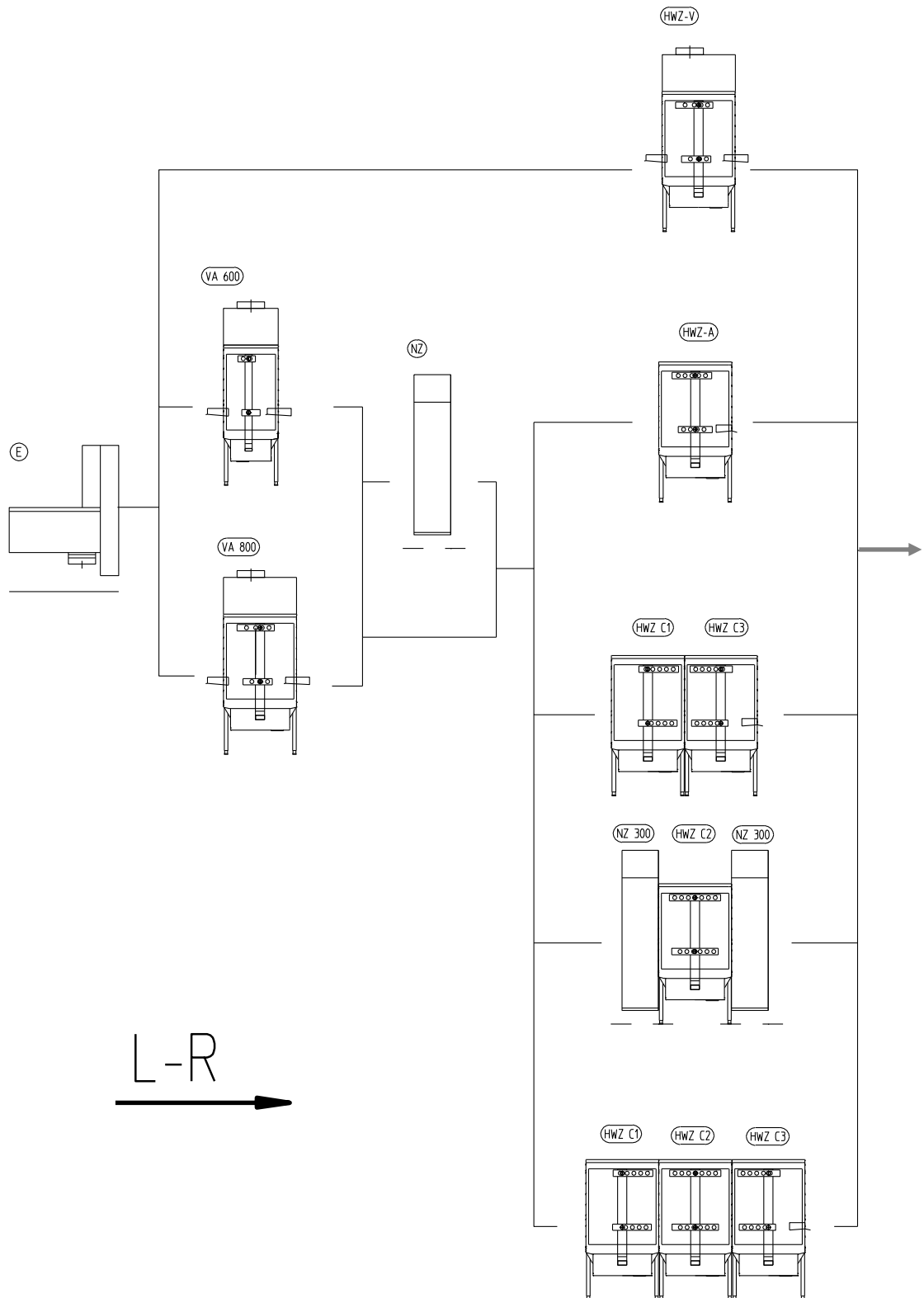
Sur les fiches des pièces détachées en annexe vous trouverez quelques pièces de construction (pompes, bobines, moteurs, interrupteurs, chauffages) sans numéro d'identification. Vous trouverez les numéros correspondants dans la liste de pièces du schéma de connexions.

Indiquer toujours le numéro de référence de commande MEIKO pour la machine, pour toute commande de pièces d'installation, convoyeur de bande, rail de transport, glissière de panier.

VARIANTENÜBERSICHT

VARIANTS OVERVIEW

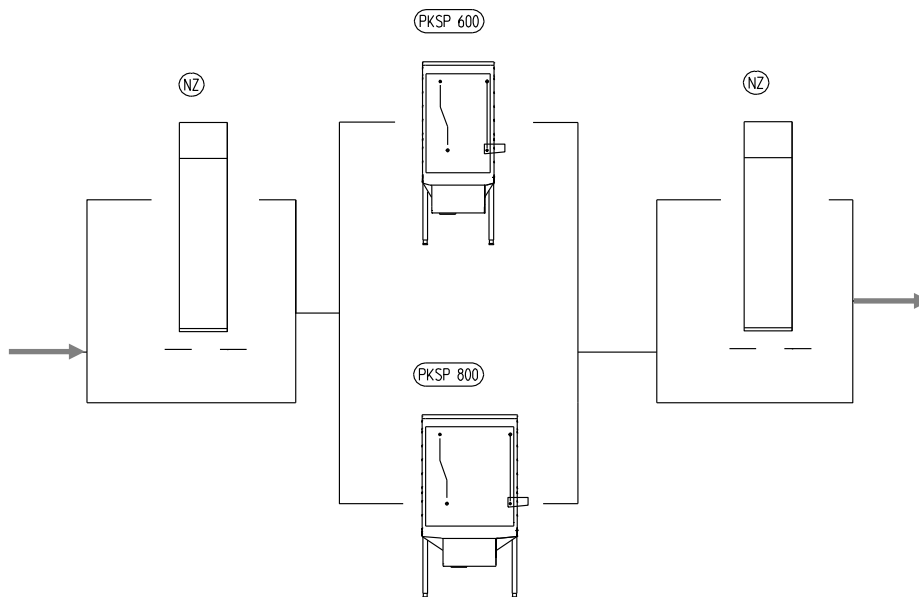
APERÇU DES VARIANTES



VARIANTENÜBERSICHT

VARIANTS OVERVIEW

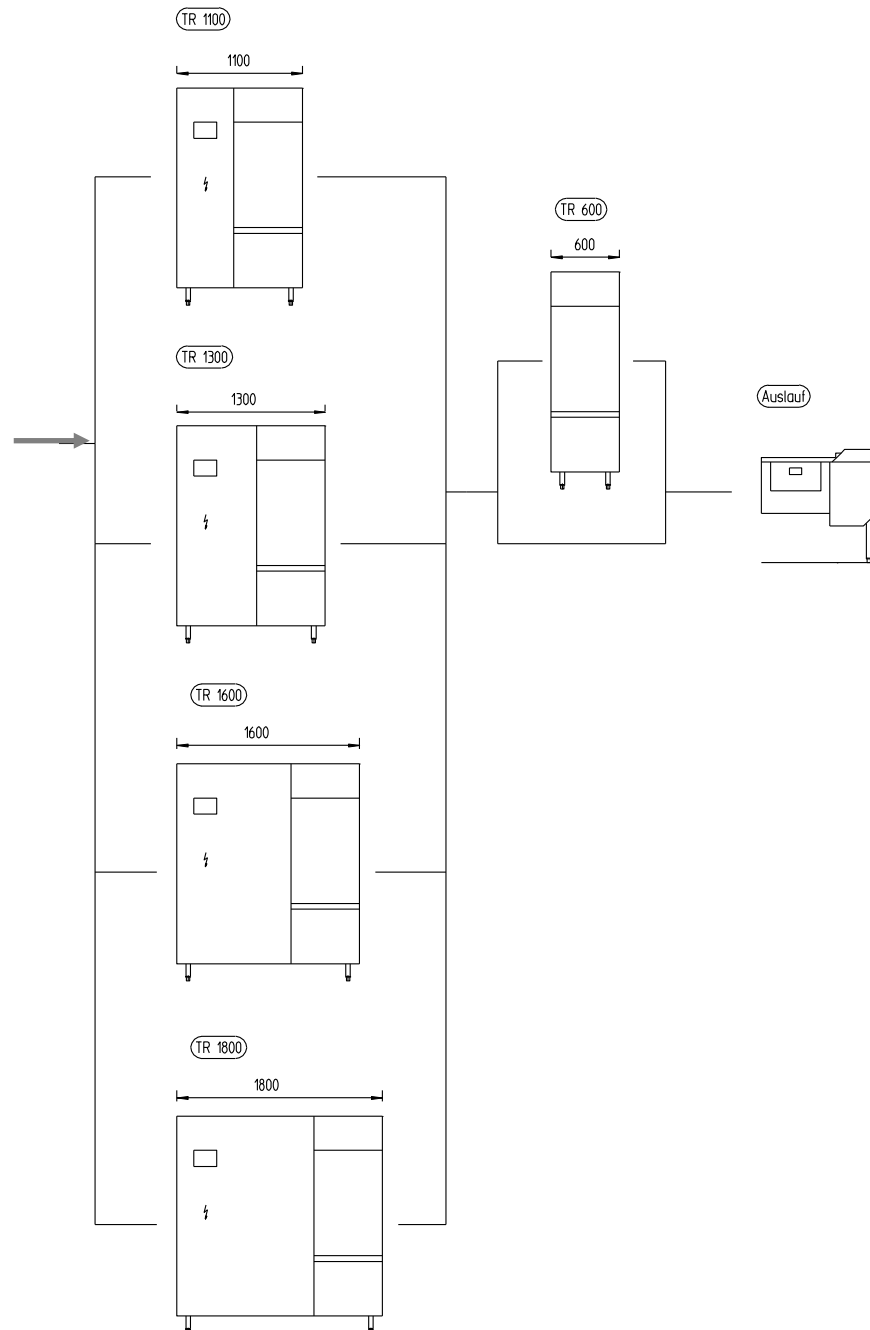
APERÇU DES VARIANTES



VARIANTENÜBERSICHT

VARIANTS OVERVIEW

APERÇU DES VARIANTES

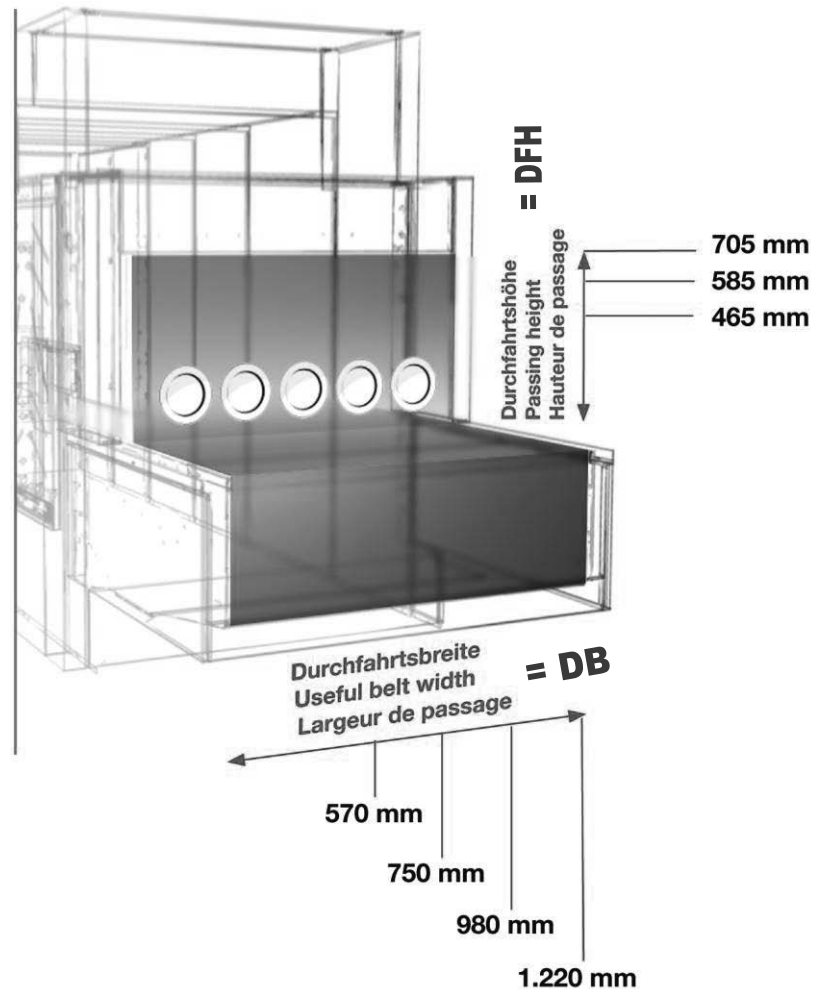




ERSATZTEILLISTE

SPARE PARTS LIST

LISTE DE PIECES DETACHEES



Kennzeichnung der Ersatzteile:

* / V Diese Teile empfehlen wir auf Lager zu legen!

V = Verschleißteil!

Special marks of spares:

* / V We recommend to store these parts!

V = wear and tear part!

Marquage speciales des pieces:

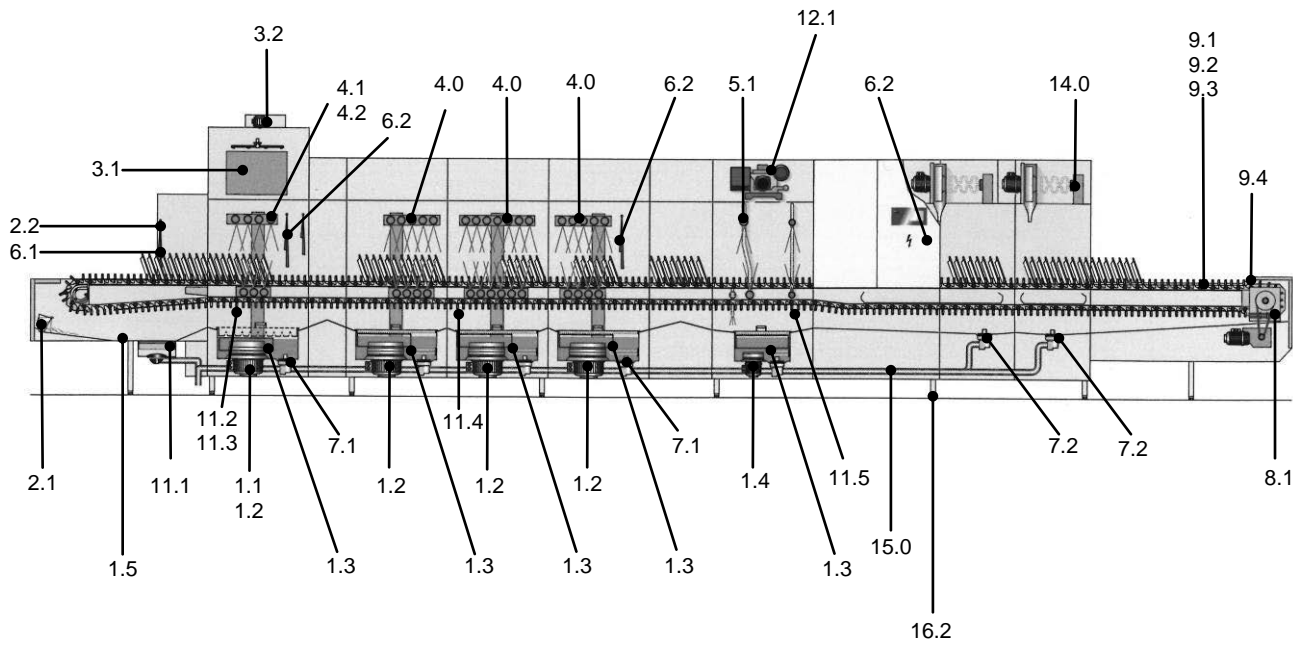
* / V Nous recommandons de prendre ces pièces en stock!

V = pièce d'usure!

ERSATZTEILLISTE

SPARE PARTS LIST

LISTE DE PIECES DETACHEES



INHALTSVERZEICHNIS

CONTENTS

SOMMAIRE

INHALTSVERZEICHNIS		CONTENTS		SOMMAIRE	
--------------------	--	----------	--	----------	--

1.0	PUMPEN	PUMPS	POMPES
1.1	PUMPE VA 600 - 0,75 KW	PUMP VA 600 - 0,75 KW	POMPE VA 600 - 0,75 KW
1.2	PUMPE VA 800 - 2,2 KW // HWZ - 2,2/3KW	PUMP VA 800 - 2,2 KW // HWZ - 2,2/3KW	POMPE VA 800 2,2 KW // HWZ - 2,2/3KW
1.3	M-FILTERPUMPE - 0,12 KW	M-FILTER PUMP - 0,12 KW	POMPE FILTRE "M" - 0,12 KW
1.4	PUMPE PKSP - 0,75KW	PUMP PKSP - 0,75KW	POMPE PKSP - 0,75KW
1.5	SCHWEMMRINNE MIT PUMPE	FLUSHING CONTAINER FOR CLEANING LOADING SECTION WITH PUMP	BAC DE NETTOYAGE DE ZONE D'ENTREE AVEC POMPE

INHALTSVERZEICHNIS

CONTENTS

SOMMAIRE



INHALTSVERZEICHNIS		CONTENTS	SOMMAIRE
2.0	EINLAUF		
2.1	SCHWEMMRINNE	FLUSHING CONTAINER FOR CLEANING LOADING SECTION	BAC DE NETTOYAGE DE ZONE D'ENTREE
2.2	SPÜLGUTERKENNUNG	WASHWARE IDENTIFICATION	IDENTIFICATION DES USTENSILES A LAVER
3.0	VORABRÄUMZONE	PRE-WASH ZONE	ZONE DE PREVIDAGE
3.1	WÄRMERÜCKGEWINNUNG	HEAT RECOVERY	RECUPERATION
3.2	ABLUFTGEBLÄSE	EXHAUST FAN	VENTILATEUR ASPIRANT
4.0	WASCHSYSTEM	WASH SYSTEM	SYSTEME DE LAVAGE
4.1	WASCHSYSTEM VA600	WASH SYSTEM VA600	SYSTEME DE LAVAGE VA600
4.1.1	WASCHSYSTEM L-R - DB570	WASH SYSTEM L-R - DB570	SYSTEME DE LAVAGE G-D - DB570
4.1.2	WASCHSYSTEM R-L - DB570	WASH SYSTEM R-L - DB570	SYSTEME DE LAVAGE D-G - DB570
4.1.3	WASCHSYSTEM L-R - DB750	WASH SYSTEM L-R - DB750	SYSTEME DE LAVAGE G-D - DB750
4.1.4	WASCHSYSTEM R-L - DB750	WASH SYSTEM R-L - DB750	SYSTEME DE LAVAGE D-G - DB750
4.1.5	WASCHSYSTEM L-R - DB980	WASH SYSTEM L-R - DB980	SYSTEME DE LAVAGE G-D - DB980
4.1.6	WASCHSYSTEM R-L - DB980	WASH SYSTEM R-L - DB980	SYSTEME DE LAVAGE D-G - DB980
4.2	WASCHSYSTEM VA800	WASH SYSTEM VA800	SYSTEME DE LAVAGE VA800
4.2.1	WASCHSYSTEM L-R - DB570	WASH SYSTEM L-R - DB570	SYSTEME DE LAVAGE G-D - DB570
4.2.2	WASCHSYSTEM R-L - DB570	WASH SYSTEM R-L - DB570	SYSTEME DE LAVAGE D-G - DB570
4.2.3	WASCHSYSTEM L-R - DB750	WASH SYSTEM L-R - DB750	SYSTEME DE LAVAGE G-D - DB750
4.2.4	WASCHSYSTEM R-L - DB750	WASH SYSTEM R-L - DB750	SYSTEME DE LAVAGE D-G - DB750
4.2.5	WASCHSYSTEM L-R - DB980	WASH SYSTEM L-R - DB980	SYSTEME DE LAVAGE G-D - DB980
4.2.6	WASCHSYSTEM R-L - DB980	WASH SYSTEM R-L - DB980	SYSTEME DE LAVAGE D-G - DB980
4.3	WASCHSYSTEM HWZ EINZELN	WASH SYSTEM HWZ SEPARATLY	
4.3.1	WASCHSYSTEM L-R - DB570	WASH SYSTEM L-R - DB570	SYSTEME DE LAVAGE G-D - DB570
4.3.2	WASCHSYSTEM R-L - DB570	WASH SYSTEM R-L - DB570	SYSTEME DE LAVAGE D-G - DB570
4.3.3	WASCHSYSTEM L-R - DB750	WASH SYSTEM L-R - DB750	SYSTEME DE LAVAGE G-D - DB750
4.3.4	WASCHSYSTEM R-L - DB750	WASH SYSTEM R-L - DB750	SYSTEME DE LAVAGE D-G - DB750
4.3.5	WASCHSYSTEM L-R - DB980	WASH SYSTEM L-R - DB980	SYSTEME DE LAVAGE G-D - DB980
4.3.6	WASCHSYSTEM R-L - DB980	WASH SYSTEM R-L - DB980	SYSTEME DE LAVAGE D-G - DB980
4.4	WASCHSYSTEM HWZ ERSTER TANK	WASH SYSTEM HWZ FIRST TANK	
4.4.1	WASCHSYSTEM L-R - DB570	WASH SYSTEM L-R - DB570	SYSTEME DE LAVAGE G-D - DB570
4.4.2	WASCHSYSTEM R-L - DB570	WASH SYSTEM R-L - DB570	SYSTEME DE LAVAGE D-G - DB570
4.4.3	WASCHSYSTEM L-R - DB750	WASH SYSTEM L-R - DB750	SYSTEME DE LAVAGE G-D - DB750
4.4.4	WASCHSYSTEM R-L - DB750	WASH SYSTEM R-L - DB750	SYSTEME DE LAVAGE D-G - DB750
4.4.5	WASCHSYSTEM L-R - DB980	WASH SYSTEM L-R - DB980	SYSTEME DE LAVAGE G-D - DB980
4.4.6	WASCHSYSTEM R-L - DB980	WASH SYSTEM R-L - DB980	SYSTEME DE LAVAGE D-G - DB980
4.5	WASCHSYSTEM HWZ MITTIG	WASH SYSTEM HWZ CENTRICALLY	
4.5.1	WASCHSYSTEM L-R - DB570	WASH SYSTEM L-R - DB570	SYSTEME DE LAVAGE G-D - DB570
4.5.2	WASCHSYSTEM R-L - DB570	WASH SYSTEM R-L - DB570	SYSTEME DE LAVAGE D-G - DB570
4.5.3	WASCHSYSTEM L-R - DB750	WASH SYSTEM L-R - DB750	SYSTEME DE LAVAGE G-D - DB750
4.5.4	WASCHSYSTEM R-L - DB750	WASH SYSTEM R-L - DB750	SYSTEME DE LAVAGE D-G - DB750
4.5.5	WASCHSYSTEM L-R - DB980	WASH SYSTEM L-R - DB980	SYSTEME DE LAVAGE G-D - DB980
4.5.6	WASCHSYSTEM R-L - DB980	WASH SYSTEM R-L - DB980	SYSTEME DE LAVAGE D-G - DB980

INHALTSVERZEICHNIS



CONTENTS

SOMMAIRE

INHALTSVERZEICHNIS		CONTENTS		SOMMAIRE	
4.6	WASCHSYSTEM HWZ LETZTER TANK	WASH SYSTEM LAST TANK			
4.6.1	WASCHSYSTEM L-R - DB570	WASH SYSTEM L-R - DB570		SYSTEME DE LAVAGE G-D - DB570	
4.6.2	WASCHSYSTEM R-L - DB570	WASH SYSTEM R-L - DB570		SYSTEME DE LAVAGE D-G - DB570	
4.6.3	WASCHSYSTEM L-R - DB750	WASH SYSTEM L-R - DB750		SYSTEME DE LAVAGE G-D - DB750	
4.6.4	WASCHSYSTEM R-L - DB750	WASH SYSTEM R-L - DB750		SYSTEME DE LAVAGE D-G - DB750	
4.6.5	WASCHSYSTEM L-R - DB980	WASH SYSTEM L-R - DB980		SYSTEME DE LAVAGE G-D - DB980	
4.6.6	WASCHSYSTEM R-L - DB980	WASH SYSTEM R-L - DB980		SYSTEME DE LAVAGE D-G - DB980	
5.1	WASCHSYSTEM PKSP	WASH SYSTEM PKSP		SYSTEME DE LAVAGE PKSP	
5.1	WASCHSYSTEM PKSP 600 L-R / R-L	WASH SYSTEM PKSP 600 L-R / R-L		SYSTEME DE LAVAGE PKSP 600 G-D / D-G	
6.0	VORHANG	CURTAIN		RIDEAU	
6.1	VORHANG-EINLAUF	CURTAIN-FEEDING		RIDEAU-ENTRÉE	
6.2	VORHANG-TANK / TROCKNUNG	CURTAIN-TANK / DRYING		RIDEAU-BAC / SECHAGE	
7.0	ABLAUFVENTIL	DRAIN VALVE		TAMIS POUR VIDANGE	
7.1	ABLAUFVENTIL WASCHTANK	DRAIN VALVE WASHTANK		TAMIS POUR VIDANGE BAC DE LAVAGE	
7.2	ABLAUFVENTIL TROCKNUNG	DRAIN VALVE DRYING		TAMIS POUR VIDANGE SECHAGE	
8.0	ANTRIEB	DRIVE		ENTRAINEMENT	
8.1	ANTRIEB	DRIVE		ENTRAINEMENT	
9.0	MASCHINENTRANSPORTBAND	TRANSPORTCONVEYOR		CONVOYEUR DE TRANSPORT	
9.1	MASCHINENTRANSPORTBAND	TRANSPORTCONVEYOR		CONVOYEUR DE TRANSPORT	
9.2	MASCHINENTRANSPORTBAND, TEILUNG 60MM	TRANSPORTCONVEYOR, DIVISION 60MM		CONVOYEUR DE TRANSPORT, DIVISION 60MM	
9.3	MASCHINENTRANSPORTBAND, TEILUNG 108MM	TRANSPORTCONVEYOR, DIVISION 108MM		CONVOYEUR DE TRANSPORT, DIVISION 108MM	
9.4	BANDENDSCHALTER	FINAL SWITCH FOR BELT		INTERRUPTEUR FINAL POUR CONVOYEUR	
10.0	TÜR	DOOR		PORTE	
10.1	TÜR 600 / 800	DOOR 600 / 800		PORTE 600 / 800	
11.0	SIEBE	SIEVE		TAMIS	
11.1	SIEB EINLAUF	SIEVE FEEDING		TAMIS ENTREE	
11.2	SIEBE – VA 600	SIEVE - VA 600		TAMIS - VA 600	
11.3	SIEBE – VA 800	SIEVE - VA 800		TAMIS - VA 800	
11.4	SIEBE – HWZ	SIEVE - HWZ		TAMIS - HWZ	
11.5	SIEBE – PKSP	SIEVE - PKSP		TAMIS - PKSP	

INHALTSVERZEICHNIS



CONTENTS

SOMMAIRE

	INHALTSVERZEICHNIS	CONTENTS	SOMMAIRE
12.0	FRISCHWASSERNETZTRENNUNG	FRESH WATER MAINS ISOLATING DEVICE	DIPOSITIF DE SEPERATION DU RESEAU D' EAU
12.1	FRISCHWASSERNETZTRENNUNG	FRESH WATER MAINS ISOLATING DEVICE	DIPOSITIF DE SEPERATION DU RESEAU D' EAU
13	TANKHEIZUNG	TANK HEATING	CHAUFFAGE DE BAC
13.1	TANKHEIZUNG, ELEKTRISCH	TANK HEATING, ELECTRICAL	CHAUFFAGE DE BAC, ELECTRIQUE
14	TROCKNUNG	DRYING	SECHAGE
14.1	TROCKNUNG DB 570 / 750	DRYING DB 570 / 750	SECHAGE DB 570 / 750
14.2	TROCKNUNG DB 980	DRYING DB 980	SECHAGE DB 980
15	ABLAUFVERROHRUNG	PIPEWORK FOR DRAIN	TUYAUTERIE DE VIDANGE
15.1	ABLAUFVERROHRUNG EINLAUF	PIPEWORK FOR DRAIN FEEDING	TUYAUTERIE DE VIDANGE ENTREE
15.2	ABLAUFVERROHRUNG VA600 + P600 L-R	PIPEWORK FOR DRAIN VA600 + P600 L-R	TUYAUTERIE DE VIDANGE VA600 + P600 G-D
15.3	ABLAUFVERROHRUNG VA600 + P600 R-L	PIPEWORK FOR DRAIN VA600 + P600 R-L	TUYAUTERIE DE VIDANGE VA600 + P600 D-G
15.4	ABLAUFVERROHRUNG HWZ800 + VA800 L-R	PIPEWORK FOR DRAIN HWZ800 + VA800 L-R	TUYAUTERIE DE VIDANGE HWZ800 + VA800 G-D
15.5	ABLAUFVERROHRUNG HWZ800 + VA800 R-L	PIPEWORK FOR DRAIN HWZ800 + VA800 R-L	TUYAUTERIE DE VIDANGE HWZ800 + VA800 D-G
15.6	ABLAUFVERROHRUNG P800 L-R	PIPEWORK FOR DRAIN P800 L-R	TUYAUTERIE DE VIDANGE P800 G-D
15.7	ABLAUFVERROHRUNG P800 R-L	PIPEWORK FOR DRAIN P800 R-L	TUYAUTERIE DE VIDANGE P800 D-G
15.8	ABLAUFVERROHRUNG EINE TROCKNUNG	PIPEWORK FOR DRAIN FOR ONE DRYING	TUYAUTERIE DE VIDANGE POUR UNE SECHAGE
15.9	ABLAUFVERROHRUNG ZWEI TROCKNUNGEN	PIPEWORK FOR DRAIN FOR TWO DRYINGS	TUYAUTERIE DE VIDANGE POUR DEUX SECHAGES
15.10	ABLAUFVERROHRUNG EINE TROCKNUNG	PIPEWORK FOR DRAIN FOR ONE DRYING	TUYAUTERIE DE VIDANGE POUR UNE SECHAGE
15.11	ABLAUFVERROHRUNG BEI EINER TROCKNUNG MIT UMGEHUNGSLEITUNG	PIPEWORK FOR ONE DRYING SECTION WITH BYPASS CONDUIT	TUYAUTERIE DE VIDANGE POUR UNE ZONE DE SECHAGE AVEC CONDUITE DE DETOUR
15.10	ABLAUFVERROHRUNG BEI EINER TROCKNUNG MIT UMGEHUNGSLEITUNG	PIPEWORK FOR TWO DRYING SECTIONS WITH BYPASS CONDUIT	TUYAUTERIE DE VIDANGE POUR DEUX ZONES DE SECHAGE AVEC CONDUITE DE DETOUR
16	ZUBEHÖR	ACCESSORIES	ACCESSOIRES
16.1	NIVEAUREGELUNG	LEVEL CONTROL	REGULATION DE NIVEAU
16.2	MASCHINENSTOLLEN	FEET OF MACHINE	PIEDS DE MACHINE
16.3	DICHTBAND	SEALING TAPE	RUBAN

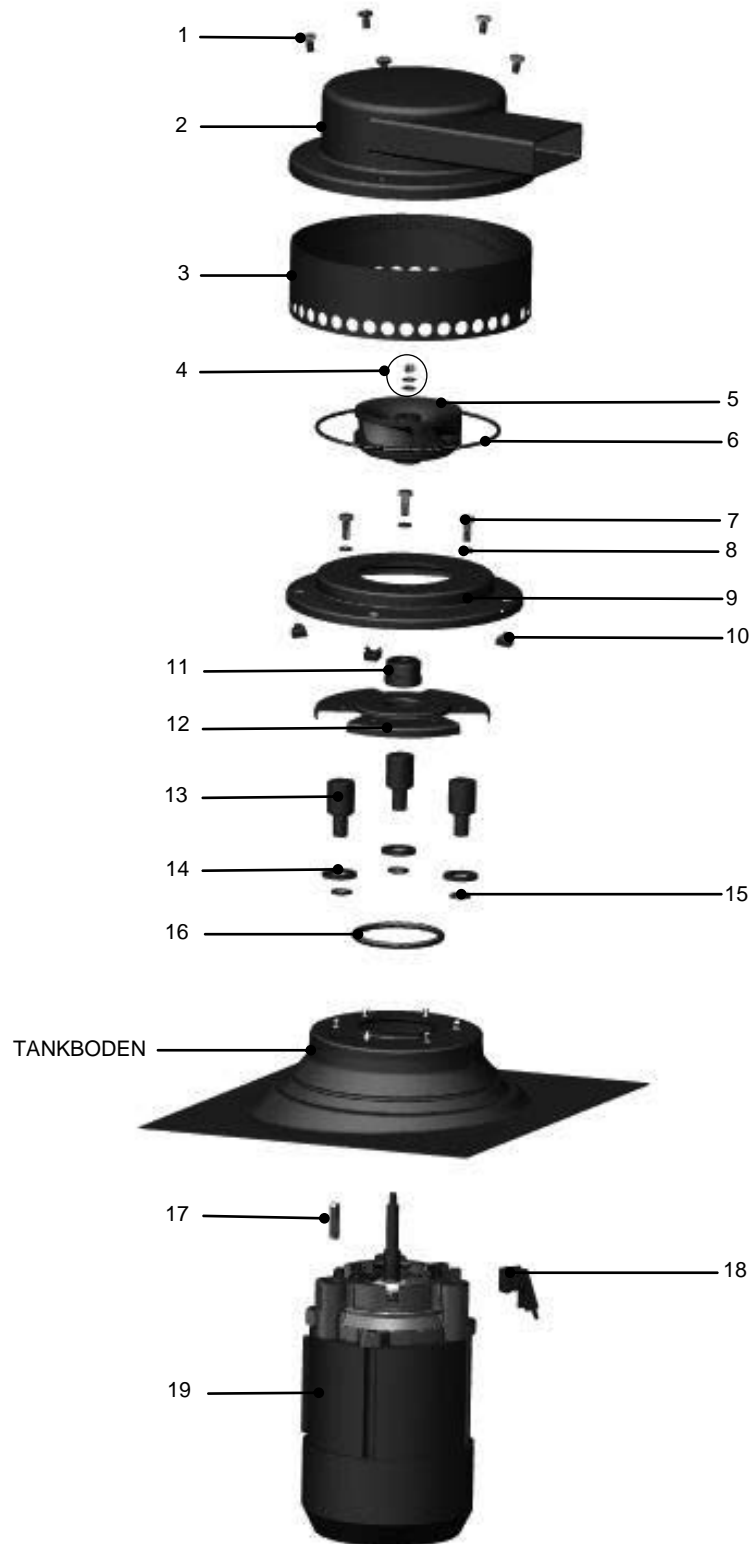
1.1 PUMPE VA 600 - 0,75 KW

1.1 PUMP VA 600 - 0,75 KW

1.1 POMPE VA 600 - 0,75 KW



MKO-9672616



1.1 PUMPE VA 600 - 0,75 KW

1.1 PUMP VA 600 - 0,75 KW

1.1 POMPE VA 600 - 0,75 KW



MKO-9672616

POS	IDENT. NR. IDENT. NO.	BEZEICHNUNG	DESIGNATION	DESIGNATION
1	0308210	LINSENSCHRAUBE M6X10	OVAL HEAD SCREW M6X10	VIS A TETE BOMBEE M6X10
2	9645826	PUMPENDECKEL	PUMP LID	COUVERCLE DE POMPE
3	9648569	ANSAUGSIEB	SUCTION SIEVE	FILTRE D' ASPIRATION
4	0336051	SECHSKANTMUTTER M6	HEXAGON NUT M6	ECROU A SIX PANS M6
	0340001	SCHEIBE	DISK	DISQUE
5	9667653	PUMPENLAUFRAD VA 600ER-Ø78 50 HZ DB570 / DB750	IMPELLER VA 600ER-Ø78 50 HZ DB570 / DB750	ROUE DE POMPE VA 600ER-Ø78 50 HZ DB570 / DB750
	9667654	VA 600ER-Ø82 50 HZ DB980 / DB1220	VA 600ER-Ø82 50 HZ DB980 / DB1220	VA 600ER-Ø82 50 HZ DB980 / DB1220
	9671411	VA 600ER-Ø73 60 HZ DB570 / DB750	VA 600ER-Ø73 60 HZ DB570 / DB750	VA 600ER-Ø73 60 HZ DB570 / DB750
	9667653	VA 600ER-Ø78 60 HZ DB980 / DB1220	VA 600ER-Ø78 60 HZ DB980 / DB1220	VA 600ER-Ø78 60 HZ DB980 / DB1220
6	* 9627180	O-RING 143X3	O-RING 143X3	BAGUE EN FORME "O" 143X3
7	0302001	SECHSKANTSCHRAUBE M6X16	HEXAGON HEAD CAP SCREW M6X16	BOULON HEXAGONAL M6X16
8	0341012	FEDERRING M6X1,6	SPRING RING M6X1,6	JONC FONDU ET ELASTIQUE M6X1,6
9	9634723	PUMPENBODEN	PUMP BASE	FOND DE POMPE
10	9500056	KÄFIGMUTTER M6 1,2-1,6	NUT M6 1,2-1,6	ECROU M6 1,2-1,6
11	V 9635613	GLEITRINGDICHTUNG	SLIDING SEAL	JOINT AXIAL
12	9634674	TRÄGERBLECH	HOLDING SHEET.	TÔLE SUPPORT.
13	9616159	BEFESTIGUNGSBOLZEN	MOUNTING BOLT	BOULON DE FIXATION
14	9634653	SCHEIBE 28X3	DISK 28X3	DISQUE 28X3
15	* 9631983	O-RING 12X2,5	O-RING 12X2,5	BAGUE EN FORME "O" 12X2,5
16	* 9656004	O-RING 65X5	O-RING 65X5	BAGUE EN FORME "O" 65X5
17	9660522	PASSFEDER 3X20X3	FEATHER KEY 3X20X3	RESSORT D'AJUSTAGE 3X20X3
18	9639931	LECKWASSERSENSOR	LEAK WATER SENSOR	CAPTEUR DE FUITES D'EAU
19	MOTOR	SIEHE ELEKTROSCHALTPLAN	SEE ELECTRIC WIRING DIAGRAM	VOIR SCHEMA ELECTRIQUE

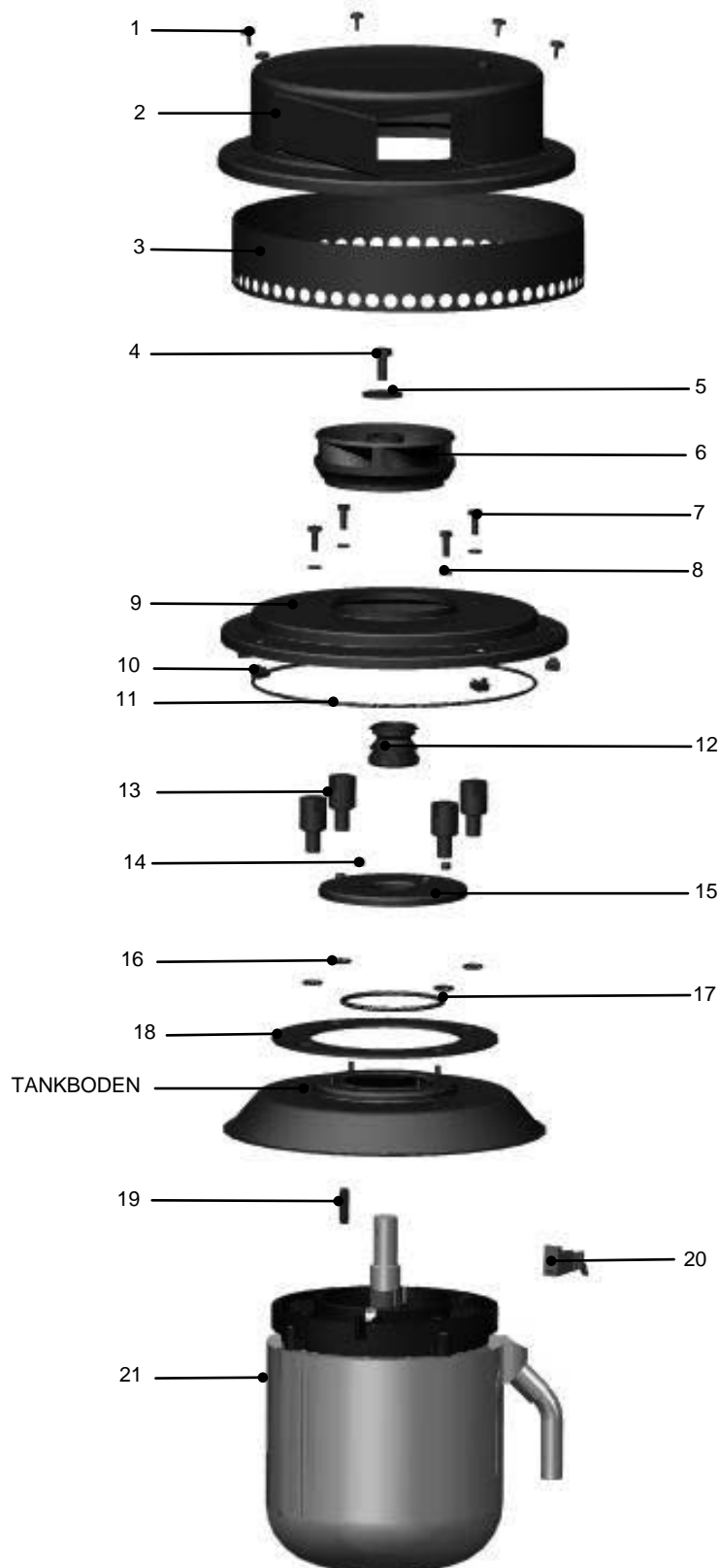
1.2 PUMPE VA 800 - 2,2 KW // HWZ - 2,2/3KW

1.2 PUMP VA 800 - 2,2 KW // HWZ - 2,2/3KW

1.2 POMPE VA 800 2,2 KW // HWZ - 2,2/3KW



MKO-9672703



1.2 PUMPE VA 800 - 2,2 KW // HWZ - 2,2/3KW

1.2 PUMP VA 800 - 2,2 KW // HWZ - 2,2/3KW

1.2 POMPE VA 800 2,2 KW // HWZ - 2,2/3KW



MKO-9672703

POS	IDENT. NR. IDENT. NO.	BEZEICHNUNG	DESIGNATION	DESIGNATION
1	0308210	LINSENSCHRAUBE M6X10	OVAL HEAD SCREW M6X10	VIS A TETE BOMBEE M6X10
2	9616330	PUMPENDECKEL	PUMP LID	COUVERCLE DE POMPE
3	9616350	ANSAUGSIEB	SUCTION SIEVE	FILTRE D'ASPIRATION
4	0302007	SECHSKANTSCHRAUBE M8X20	HEXAGON HEAD CAP SCREW M8X20	BOULON HEXAGONAL M8X20
5	8100251	UNTERLEGSCHLEIBE	WASHER	RONDELLE
6		PUMPENLAUFRAD VA 800	IMPELLER VA 800	ROUE DE POMPE VA 800
	9673333	Ø105 50 HZ DB570 / DB750	Ø105 50 HZ DB570 / DB750	Ø105 50 HZ DB570 / DB750
	9672118	Ø101 -50 HZ DB980 / DB1220	Ø101 -50 HZ DB980 / DB1220	Ø101 -50 HZ DB980 / DB1220
	9672108	Ø99 60 HZ DB570 / DB750	Ø99 60 HZ DB570 / DB750	Ø99 60 HZ DB570 / DB750
	9653692	Ø110 -60 HZ DB980 / DB1220	Ø110 -60 HZ DB980 / DB1220	Ø110 -60 HZ DB980 / DB1220
		PUMPENLAUFRAD HWZ 800	IMPELLER HWZ 800	ROUE DE POMPE HWZ 800
	9667648	Ø103 -50 HZ 9 WASCHROHRE DB570 / DB750	Ø103 -50 HZ 9 WASH ARMS DB570 / DB750	Ø103 -50 HZ 9 BRAS DE LAVAGE DB570 / DB750
	9667646	Ø108 -50 HZ 13 WASCHROHRE DB570	Ø108 -50 HZ 13 WASH ARMS DB570	Ø108 -50 HZ 13 BRAS DE LAVAGE DB570
		Ø108 -50 HZ 9 WASCHROHRE DB980	Ø108 -50 HZ 9 WASH ARMS DB980	Ø108 -50 HZ 9 BRAS DE LAVAGE DB980
	9667645	Ø115 -50 HZ 13 WASCHROHRE DB750	Ø115 -50 HZ 13 WASH ARMS DB750	Ø115 -50 HZ 13 BRAS DE LAVAGE DB750
		Ø115 -50 HZ 9 WASCHROHRE DB1220	Ø115 -50 HZ 9 WASH ARMS DB1220	Ø115 -50 HZ 9 BRAS DE LAVAGE DB1220
	9661212	Ø118 -50 HZ 13 WASCHROHRE DB980 / DB1220	Ø118 -50 HZ 13 WASH ARMS DB980 / DB1220	Ø118 -50 HZ 13 BRAS DE LAVAGE DB980 / DB1220
	9672118	Ø101 -60 HZ 9 WASCHROHRE DB570 / DB750	Ø101 -60 HZ 9 WASH ARMS DB570 / DB750	Ø101 -60 HZ 9 BRAS DE LAVAGE DB570 / DB750
	9671415	Ø100 -60 HZ 13 WASCHROHRE DB570	Ø100 -60 HZ 13 WASH ARMS DB570	Ø100 -60 HZ 13 BRAS DE LAVAGE DB570
		Ø100 -60 HZ 9 WASCHROHRE DB980	Ø100 -60 HZ 9 WASH ARMS DB980	Ø100 -60 HZ 9 BRAS DE LAVAGE DB980
	9667648	Ø103 -60 HZ 13 WASCHROHRE DB750	Ø103 -60 HZ 13 WASH ARMS DB750	Ø103 -60 HZ 13 BRAS DE LAVAGE DB750
		Ø103 -60 HZ 9 WASCHROHRE DB1220	Ø103 -60 HZ 9 WASH ARMS DB1220	Ø103 -60 HZ 9 BRAS DE LAVAGE DB1220
	9667646	Ø108 -60 HZ 13 WASCHROHRE DB980 / DB1220	Ø108 -80 HZ 13 WASH ARMS DB980 / DB1220	Ø108 -60 HZ 13 BRAS DE LAVAGE DB980 / DB1220

1.2 PUMPE VA 800 - 2,2 KW // HWZ - 2,2/3KW

1.2 PUMP VA 800 - 2,2 KW // HWZ - 2,2/3KW

1.2 POMPE VA 800 2,2 KW // HWZ - 2,2/3KW



MKO-9672703

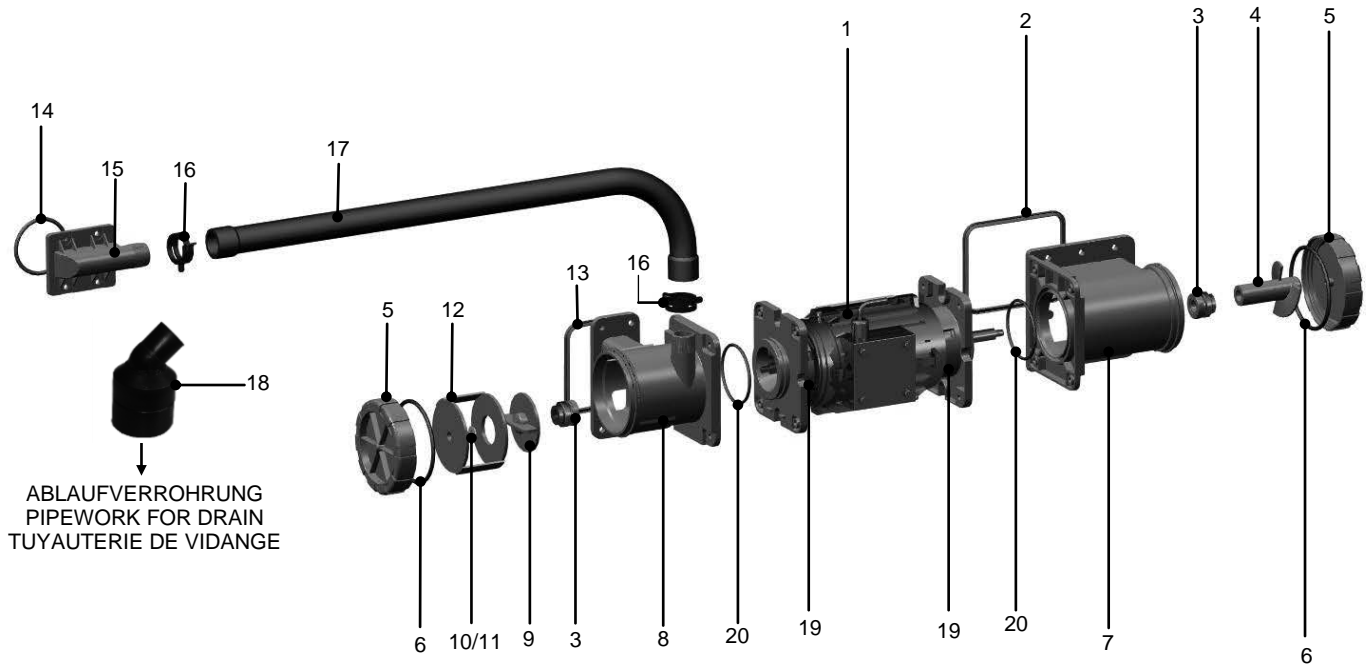
POS	IDENT. NR. IDENT. NO.	BEZEICHNUNG	DESIGNATION	DESIGNATION
7	0302001	SECHSKANTSCHRAUBE M6X16	HEXAGON HEAD CAP SCREW M6X16	BOULON HEXAGONAL M6X16
8	0341012	FEDERRING M6X1,6	SPRING RING M6X1,6	JONC FONDU ET ELASTIQUE M6X1,6
9	9616160	PUMPENBODEN	PUMP BASE	FOND DE POMPE
10	9500056	KÄFIGMUTTER M6 1,2-1,6	NUT M6 1,2-1,6	ECROU M6 1,2-1,6
11 *	9500178	O-RING 228X3	O-RING 228X3	BAGUE EN FORME "O" 228X3
12 V	0403003	GLEITRING	AXIAL FACE	ETANCHE A ANNEAU GLISSANT
	0403010	GLEITRING KERAMIK	AXIAL FACE CERAMICS	ETANCHE A ANNEAU GLISSANT CERAMIQUE
	0403009	MANSCHETTE	COLLAR	MANCHETTE
13	9616159	BEFESTIGUNGSBOLZEN	MOUNTING BOLT	BOULON DE FIXATION
14	0337001	SECHSKANTMUTTER M5	HEXAGON NUT M5	ECROU A SIX PANS M5
15	9616158	TRÄGERBLECH	HOLDING SHEET.	TÔLE SUPPORT.
16 *	9631983	O-RING 12X2,5	O-RING 12X2,5	BAGUE EN FORME "O" 12X2,5
17 *	9627183	O-RING 78X4	O-RING 78X4	BAGUE EN FORME "O" 78X4
18	9616153	FLANSCH	FLANGE	BRIDE
19	0355108	PASSFEDER 3X20X3	FEATHER KEY A 8X7X22	RESSORT D'AJUSTAGE A 8X7X22
20	9639275	LECKWASSERSENSOR	LEAK WATER SENSOR	CAPTEUR DE FUITES D'EAU
21		MOTOR SIEHE ELEKTROSCHALTPLAN	MOTOR SEE ELECTRIC WIRING DIAGRAM	MOTEUR VOIR SCHEMA ELECTRIQUE



1.3 M-FILTERPUMPE - 0,12 KW

1.3 M-FILTER PUMP - 0,12 KW

1.3 POMPE FILTRE "M" - 0,12 KW



POS	IDENT. NR. IDENT. NO.	BEZEICHNUNG	DESIGNATION	DESIGNATION
1	* 9696909	PUMPE MIT MOTOR	PUMP WITH MOTOR	POMPE AVEC MOTEUR
2	9676879	DICHTUNG	SEAL	GARNITURE D'ÉTANCHÉITÉ
3	V 9633564	GLEITRINGDICHTUNG	AXIAL FACE SEAL	GARNITURE ETANCHE A ANNEAU GLISSANT
4	9619511	PUMPENLAUFRAD RÜCKSPÜLPUMPE	IMPELLER FOR BACKWASH PUMP	ROUE DE POMPE POUR POMPE DE LAVAGE A COURANT INVERSE
5	9617365	DECKEL FÜR PUMPENGEHÄUSE	LID ODER COVER FOR PUMP HOUSING	COUVERCLE POUR CORPS DE POMPE
6	* 9627183	O-RING 78X4	O-RING 78X4	BAGUE EN FORME "O" 78X4
7	9618729	GEHÄUSE RÜCKSPÜLPUMPE	HOUSING BACKWASH PUMP	CORP DE POMPE DE LAVAGE A COURANT INVERSE
8	9617198	GEHÄUSE ABWASSERPUMPE	HOUSING DRAIN PUMP	CORP DE POMPE LESSIVE
9	* 9617762	PUMPENLAUFRAD ABWASSERPUMPE	IMPELLER FOR DRAIN PUMP	ROUE DE POMPE POUR POMPE DE LESSIVE
10	0340020	SCHEIBE M5X5,3X15	DISK M5X5,3X15	DISQUE M5X5,3X15
11	9532149	KUNSTSTOFFSCHRAUBE 4X14	PLASTIC BOLT	VIS PLASTIQUE
12	9617378	ZWISCHENBODEN	INTERMEDIATE BOTTOM	PALIER INTERMEDIAIRE
13	9676840	DICHTPROFIL	SEALING PROFILE	PROFILE D'ÉTANCHÉITE
14	9635169	O-RING 52X4	O-RING 52X4	BAGUE EN FORME "O" 52X4
15	9633534	ANSCHLUSSBLOCK	CONNECTION BLOCK	BLOC DE CONNEXION
16	9607417	FEDERBANDSCHELLE 30X12	HOSE CLAMP TAPE 30X12	RUBAN COLLIER DE SERRAGE 30X12

1.3 M-FILTERPUMPE - 0,12 KW

1.3 M-FILTER PUMP - 0,12 KW

1.3 POMPE FILTRE "M" - 0,12 KW



MKO-9672418

POS	IDENT. NR. IDENT. NO.	BEZEICHNUNG	DESIGNATION	DESIGNATION
		ARBEITSRICHTUNG L-R	WORKING DIRECTION L-R	SENS DE TRAVAIL G-D
17	9657988	SCHLAUCHVERBINDUNG 530 MM	HOSE COUPLING 530 MM	RACCORD POUR TUYAUX 530 MM
	9667421	SCHLAUCHVERBINDUNG 630 MM	HOSE COUPLING 630 MM	RACCORD POUR TUYAUX 630 MM
		SCHLAUCH VON VA ZUM ABWASSERANSCHLUSS MUSS VORORT GEKÜRZT WERDEN!	HOSE OF VA TO WASTE WATER CONNECTION HAS TO BE SHORTENED LOCALLY!	LE TUYAU ENTRE ZONE VA ET CONNEXION DE VIDANGE DOIT ETRE REDUIT SUR PLACE!
	9664887	SCHLAUCHVERBINDUNG 1000 MM KÜRZEN AUF: 295 MM	HOSE COUPLING 1000MM SHORTEN TO 295MM	RACCORD POUR TUYAUX 1000MM REDUIRE A 295MM
	9667423	ROHRVERBINDUNG	DRAINPIPE CONNECTION	CONNEXION DE TUYAU DE VIDANGE
		ARBEITSRICHTUNG R-L	WORKING DIRECTION R/L	SENS DE TRAVAIL D/G
17	9657989	SCHLAUCHVERBINDUNG 810 MM	HOSE COUPLING 810 MM	RACCORD POUR TUYAUX 810 MM
	9667422	SCHLAUCHVERBINDUNG 910 MM	HOSE COUPLING 910 MM	RACCORD POUR TUYAUX 910 MM
	9657990	SCHLAUCHVERBINDUNG 1010 MM	HOSE COUPLING 1010 MM	RACCORD POUR TUYAUX 1010 MM
		SCHLAUCH VON VA ZUM ABWASSERANSCHLUSS MUSS VORORT GEKÜRZT WERDEN!	HOSE OF VA TO WASTE WATER CONNECTION HAS TO BE SHORTENED LOCALLY!	LE TUYAU ENTRE ZONE VA ET CONNEXION DE VIDANGE DOIT ETRE REDUIT SUR PLACE!
	9667421	SCHLAUCHVERBINDUNG 630MM KÜRZEN AUF 585MM	HOSE COUPLING 630MM SHORTEN TO 585 MM	RACCORD POUR TUYAUX 630MM REDUIRE A 585 MM
		ARBEITSRICHTUNG L-R / R-L	WORKING DIRECTION L-R/R-L	SENS DE TRAVAIL G-D/D-G
17	9657988	SCHLAUCHVERBINDUNG 530MM KÜRZEN AUF: 194MM - L-R 305MM - L-R 530MM - R-L	HOSE COUPLING 530MM SHORTEN TO: 194MM - L-R 305MM - L-R 530MM - R-L	RACCORD POUR TUYAUX 530MM REDUIRE A: 194MM - G-D 305MM - G-D 530MM - D-G
18	9686592	REDUZIERSTÜCK	REDUCING ADAPTER	RACCORD REDUCTEUR
19	9617798	PUMPENBODEN	PUMP BASE	FOND DE POMPE
20 *	9627182	O-RING 56X3	O-RING 56X3	BAGUE EN FORME "O" 56X3

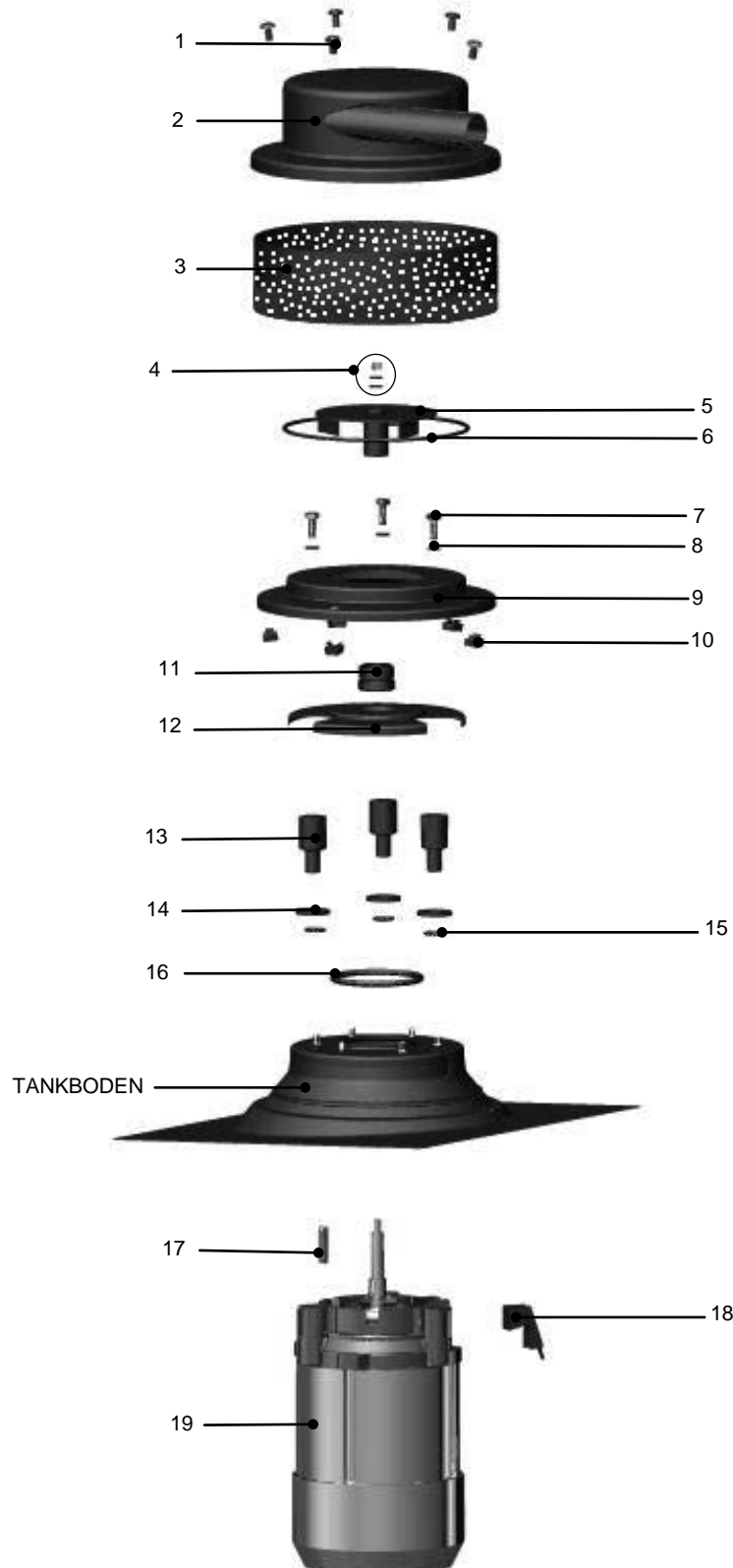
1.4 PUMPE PKSP - 0,75KW

1.4 PUMP PKSP - 0,75KW

1.4 POMPE PKSP - 0,75KW



MKO-9672616



1.4 PKSP PUMPE - 0,75KW

1.4 PUMP PKSP - 0,75KW

1.4 POMPE PKSP - 0,75KW



MKO-9672616

POS	IDENT. NR. IDENT. NO.	BEZEICHNUNG	DESIGNATION	DESIGNATION
1	0308210	LINSENSCHRAUBE M6X10	OVAL HEAD SCREW	VIS A TETE BOMBEE
2	9634891	PUMPENDECKEL	PUMP LID	COUVERCLE DE POMPE
3	9634930	ANSAUGSIEB	SUCTION SIEVE	FILTRE D'ASPIRATION
4	0336051	HUTMUTTER M6	CAP NUT M6	ECROU BORGNE M6
	0340001	SCHEIBE	DISK	DISQUE
5	9668630	PUMPENLAUFRAD Ø97 50 HZ DB570	IMPELLER Ø97 50 HZ DB570	ROUE DE POMPE Ø97 50 HZ DB570
	9672861	Ø104 50 HZ DB750	Ø104 50 HZ DB750	Ø104 50 HZ DB750
	9683317	Ø104 50 HZ DB980	Ø104 50 HZ DB980	Ø104 50 HZ DB980
		PUMPENLAUFRAD	IMPELLER	ROUE DE POMPE
	9671411	Ø73 60 HZ DB570	Ø73 60 HZ DB570	Ø73 60 HZ DB570
	9667654	Ø82 60 HZ DB750	Ø82 60 HZ DB750	Ø82 60 HZ DB750
6	* 9627180	O-RING 143X3	O-RING 143X3	BAGUE EN FORME "O" 143X3
7	0302001	SECHSKANTSCHRAUBE M6X16	HEXAGON HEAD CAP SCREW M6X16	BOULON HEXAGONAL M6X16
8	0341012	FEDERRING M6X1,6	SPRING RING M6X1,6	JONC FONDU ET ELASTIQUE M6X1,6
9	9634723	PUMPENBODEN	PUMP BASE	FOND DE POMPE
10	9500056	KÄFIGMUTTER M6 1,2-1,6	NUT M6 1,2-1,6	ECROU M6 1,2-1,6
11	V 9635613	GLEITRINGDICHTUNG	AXIAL FACE SEAL	GARNITURE ETANCHE A ANNEAU GLISSANT
12	9634674	TRÄGERBLECH	HOLDING SHEET.	TÔLE SUPPORT.
13	9616159	BEFESTIGUNGSBOLZEN	MOUNTING BOLT	BOULON DE FIXATION
14	9634653	SCHEIBE 28X3	DISK 28X3	DISQUE 28X3
15	* 9631983	O-RING 12X2,5	O-RING 12X2,5	BAGUE EN FORME "O" 12X2,5
16	* 9656004	O-RING 65X5	O-RING 65X5	BAGUE EN FORME "O" 65X5
17	9660522	PASSFEDER 3X20X3	FEATHER KEY 3X20X3	RESSORT D'AJUSTAGE 3X20X3
18	9639931	LECKWASSERSENSOR	LEAK WATER SENSOR	CAPTEUR DE FUITES D'EAU
19		MOTOR SIEHE ELEKTROSCHALTPLAN	MOTOR SEE ELECTRIC WIRING DIAGRAM	MOTEUR VOIR SCHEMA ELECRIQUE

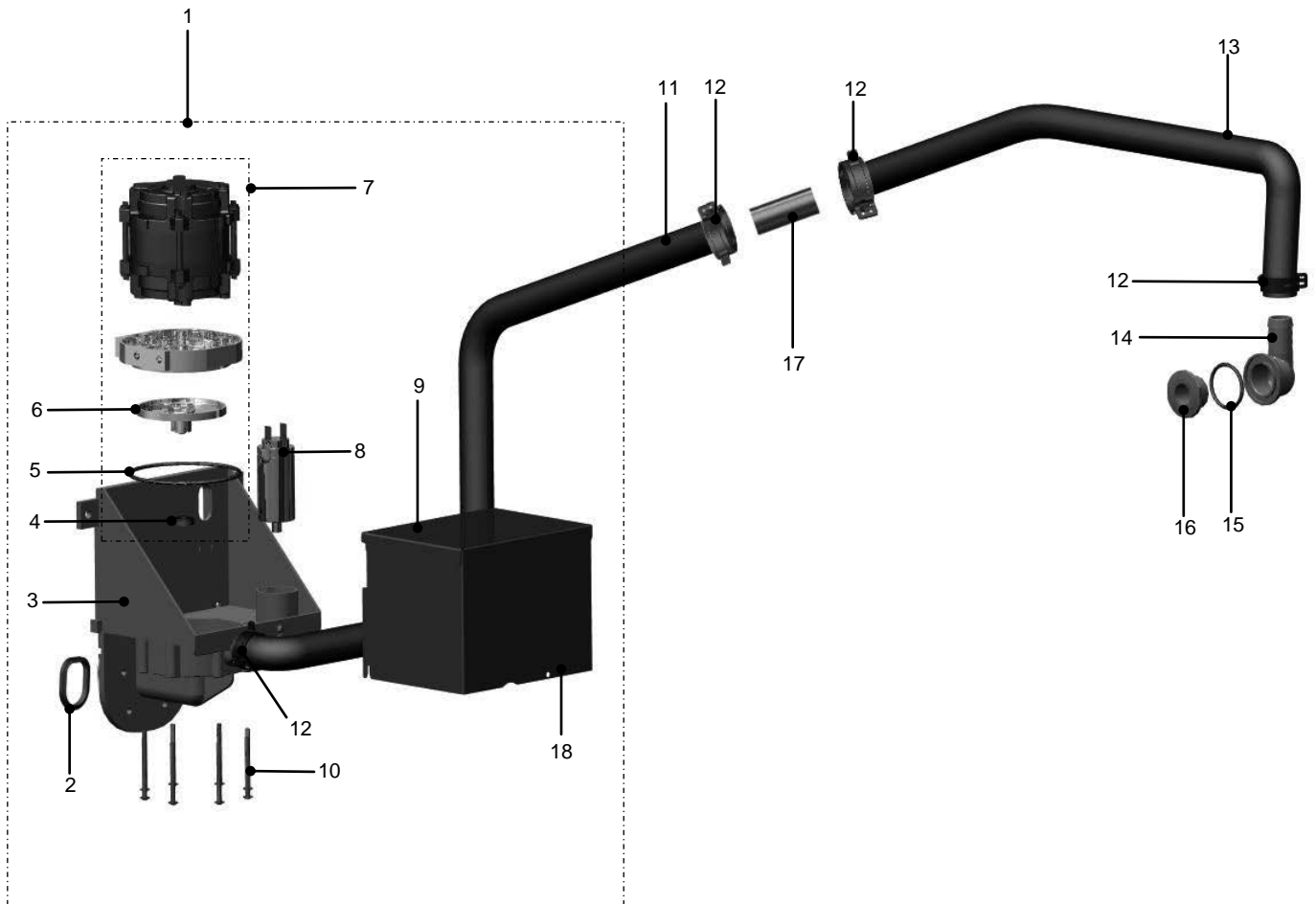
1.5 SCHWEMMRINNE MIT PUMPE

1.5 FLUSHING CONTAINER FOR CLEANING LOADING SECTION WITH PUMP



MKO-9671961

1.5 BAC DE NETTOYAGE DE ZONE D'ENTREE AVEC POMPE



1.5 SCHWEMMRINNE MIT PUMPE

1.5 FLUSHING CONTAINER FOR CLEANING LOADING SECTION WITH PUMP



MKO-9671961

1.5 BAC DE NETTOYAGE DE ZONE D'ENTREE AVEC POMPE

POS	IDENT. NR. IDENT. NO.	BEZEICHNUNG	DESIGNATION	DESIGNATION
1	9668460	SCHWEMMRINNENPUMPE KPL.	FLUSHING CONTAINER FOR CLEANING LOADING SECTION WITH PUMP	BAC DE NETTOYAGE DE ZONE D'ENTREE AVEC POMPE
2	* 9677577	DICHTPROFIL	SEALING PROFILE	PROFILE D'ÉTANCHÉITE
3	9668469	GEHÄUSEUNTERTEIL	HOUSING LOWER PART	PART INFÉRIEURE DU CORP
4	V 9523844	GLEITRINGDICHTUNG	SLIDING SEAL	JOINT AXIAL
5	* 9523260	O-RING	O-RING	BAGUE
6	9669766	PUMPENLAUFRAD	IMPELLER	ROUE DE POMPE
7	9668461	PUMPE MIT MOTOR	PUMP WITH MOTOR	POMPE AVEC MOTEUR
8	9668804	BETRIEBSKONDENSATOR	OPERATING CAPACITOR	CONDENSATEUR DE FONCTIONNEMENT
9	9668462	ABDECKUNG 148X118X113	COVERING 148X118X113	COUVERCLE DE PROTECTION 148X118X113
10	9532150	KUNSTSTOFFSCHRAUBE 4X48	PLASTIC BOLT 4X48	VIS PLASTIQUE 4X48
11	9657988	SCHLAUCHVERBINDUNG ¾"	HOSE COUPLING ¾"	RACCORD POUR TUYAUX ¾"
12	9616022	FEDERBANDSCHELLE Ø28	HOSE CLAMP TAPE Ø28	RUBAN COLLIER DE SERRAGE Ø28
13	9608608	SCHLAUCH ¾" LÄNGE BEI BESTELLUNG ANGEBEN!	HOSE ¾" PLEASE INDICATE LENGTH WHEN SENDING THE ORDER!	TUYAU FLEXIBLE ¾" VEUILLEZ INDIQUER LA LONGUEUR EN PASSANT LA COMMANDE
14	0620463	ANSCHLUSSWINKEL ¾"	CONNECTION ANGLE ¾"	ANGLE DE CONNEXION ¾"
15	9657015	O-RING 32X3	O-RING 32X3	BAGUE 32X3
16	9614519	NIPPEL ¾"	NIPPLE ¾"	NIPPLE ¾"
17	9646992	VERBINDUNGSROHR 21,3X2	CONNECTION TUBE 21,3X2	TUYAUX DE CONNEXION 21,3X2
18	9532149	KUNSTSTOFFSCHRAUBE 4X14	PLASTIC BOLT 4X14	VIS PLASTIQUE 4X14



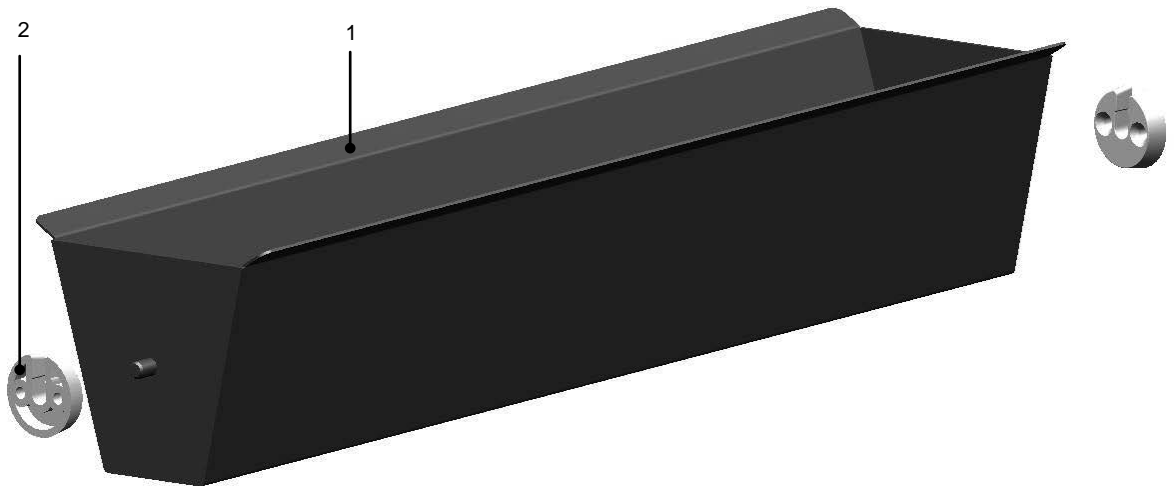
2.1 SCHWEMMRINNE

2.1 FLUSHING CONTAINER FOR CLEANING LOADING SECTION

2.1 BAC DE NETTOYAGE DE ZONE D'ENTREE



MKO-9672078



POS	IDENT. NR. IDENT. NO.	BEZEICHUNG	DESIGNATION	DESIGNATION
1	9667791	SCHWEMMRINNE DB 570	FLUSHING CONTAINER FOR CLEANING LOADING SECTION DB 570	BAC DE NETTOYAGE DE ZONE D'ENTREE DB 570
	9667792	SCHWEMMRINNE DB 750	FLUSHING CONTAINER FOR CLEANING LOADING SECTION DB 750	BAC DE NETTOYAGE DE ZONE D'ENTREE DB 750
	9667793	SCHWEMMRINNE DB 980	FLUSHING CONTAINER FOR CLEANING LOADING SECTION DB 980	BAC DE NETTOYAGE DE ZONE D'ENTREE DB 980
	9667794	SCHWEMMRINNE DB 1220	FLUSHING CONTAINER FOR CLEANING LOADING SECTION DB 1220	BAC DE NETTOYAGE DE ZONE D'ENTREE DB 1220
2	0620304	AUFLAGER	BUSHING	PALIER

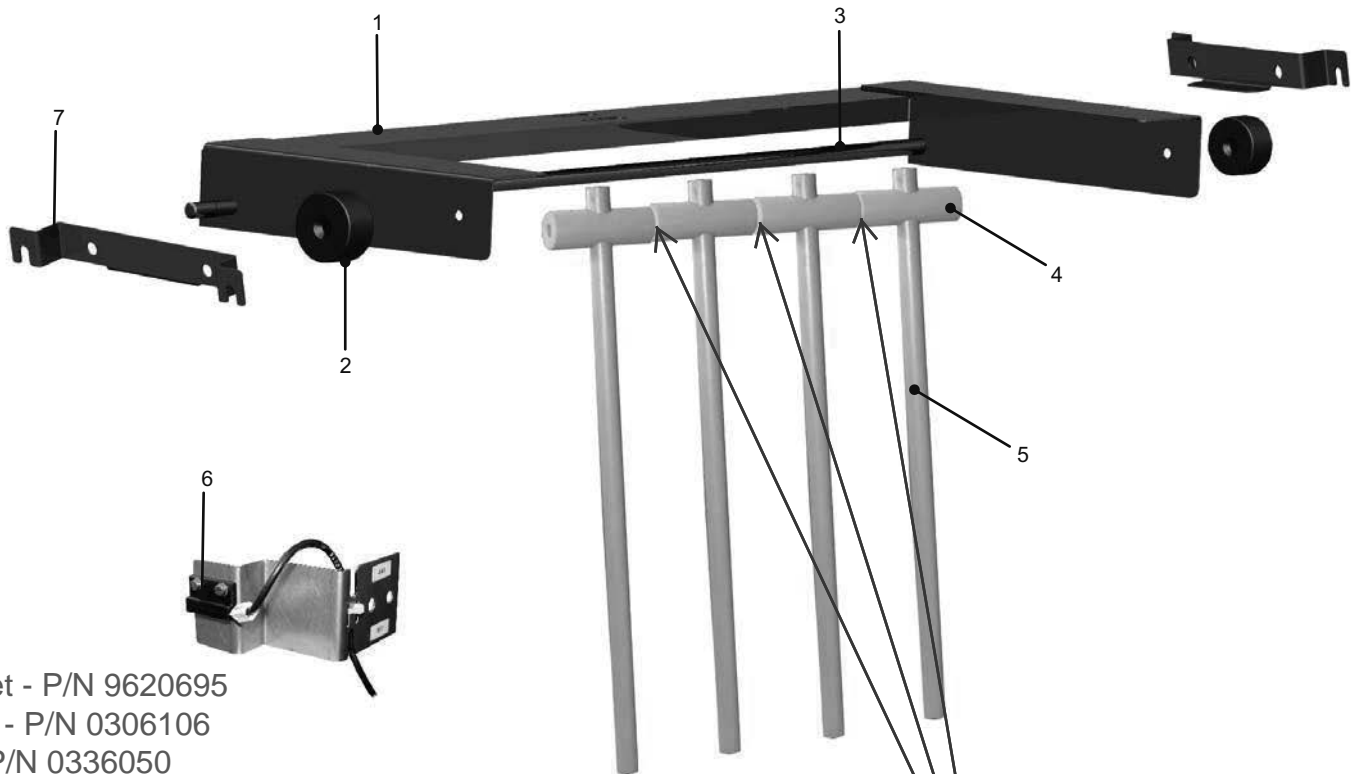
2.2 SPÜLGUTERKENNUNG

2.2 WASHWARE IDENTIFICATION

2.2 IDENTIFICATION DES USTENSILES A LAVER



MKO-xxxxxx



Magnet - P/N 9620695
Screw - P/N 0306106
Nut - P/N 0336050



Spacer (Washer) in
between - P/N 0340055

Rocker for Dish Recognition Switch on
Green Eye Equipped units - P/N 9703427

2.2 SPÜLGUTERKENNUNG

2.2 WASHWARE IDENTIFICATION

2.2 IDENTIFICATION DES USTENSILES A LAVER



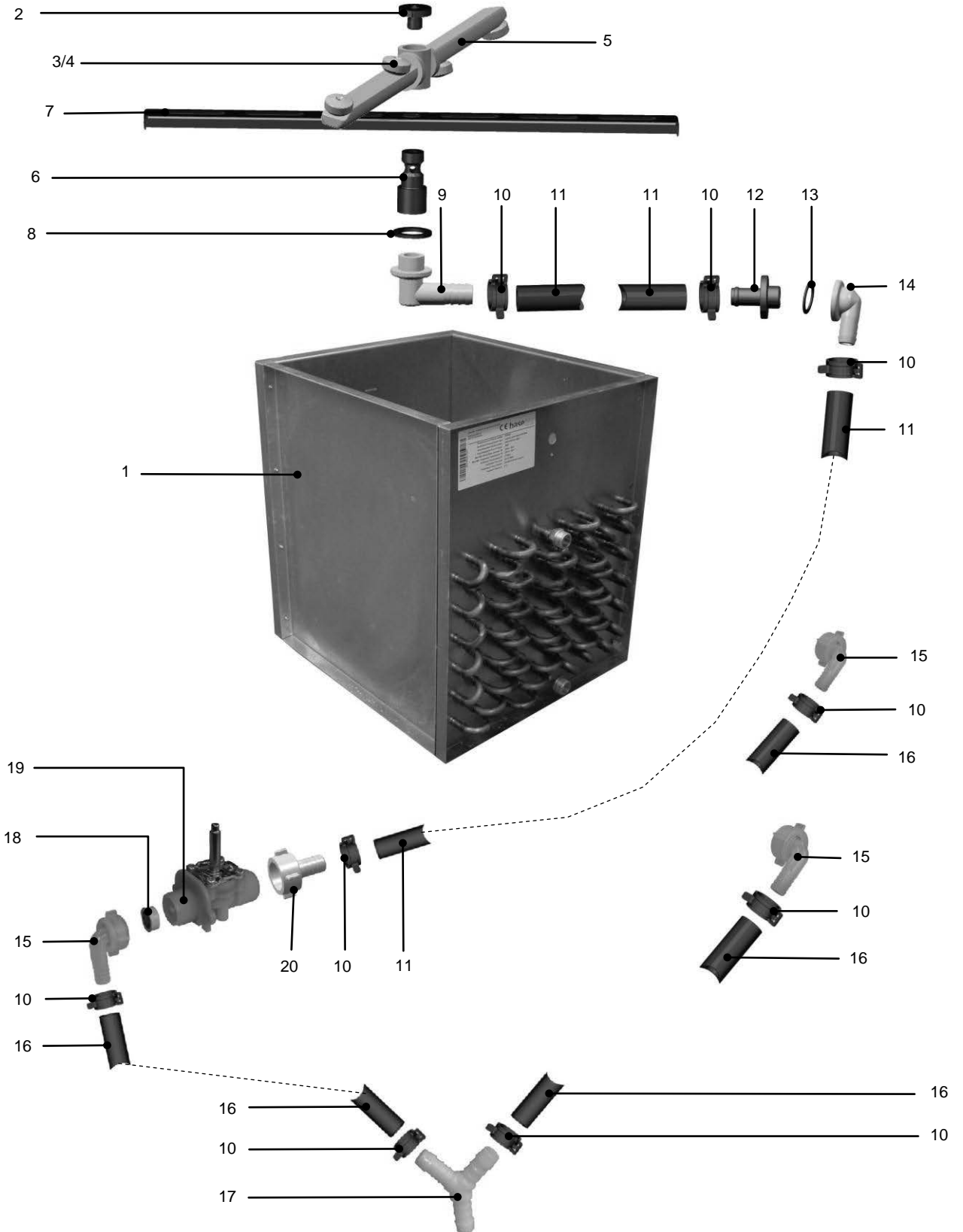
MKO-xxxxxx

POS	IDENT. NR. IDENT. NO.	BEZEICHNUNG	DESIGNATION	DESIGNATION
1	9667527	WIPPE DB 570	ROCKER DB 570	BASCULE DB 570
	9667528	WIPPE DB 750	ROCKER DB 750	BASCULE DB 750
	9667529	WIPPE DB 980	ROCKER DB 980	BASCULE DB 980
	9667530	WIPPE DB 1220	ROCKER DB 1220	BASCULE DB 1220
2	9620695	MAGNET	MAGNET	AIMANT
3	9667806	WELLE DB 570	SHAFT DB 570	ARBRE DB 570
	9667807	WELLE DB 750	SHAFT DB 750	ARBRE DB 750
	9667808	WELLE DB 980	SHAFT DB 980	ARBRE DB 980
	9667809	WELLE DB 1220	SHAFT DB 1220	ARBRE DB 1220
4	8100693	ROHR	TUBE	TUYAU
5	8100694	ROHR DFH 465	TUBE DFH 465	TUYAU DFH 465
	9529403	ROHR DFH 585	TUBE DFH 585	TUYAU DFH 585
	9514831	ROHR DFH 705 ANPASSUNG AM TRANSPORTBAND VOR ORT	TUBE DFH 705 ON SITE ADJUSTMENT OF TRANSPORT BELT	TUYAU DFH 705 AJUSTEMENT DU BANDE DE TRANSPORT SUR PLACE
6		SCHALTER SIEHE ELEKTROSCHALTPLAN	SWITCH SEE ELECTRICAL WIRING DIAGRAM	INTERRUPTEUR VOIR SCHEMA ELECTRIQUE
7	9662766	HALTEBLECH	FIXING PANEL	TOLE DE SUPPORT

3.1 WÄRMERÜCKGEWINNUNG

3.1 HEAT RECOVERY

3.1 RECUPERATION



3.1 WÄRMERÜCKGEWINNUNG

3.1 HEAT RECOVERY

3.1 RECUPERATION



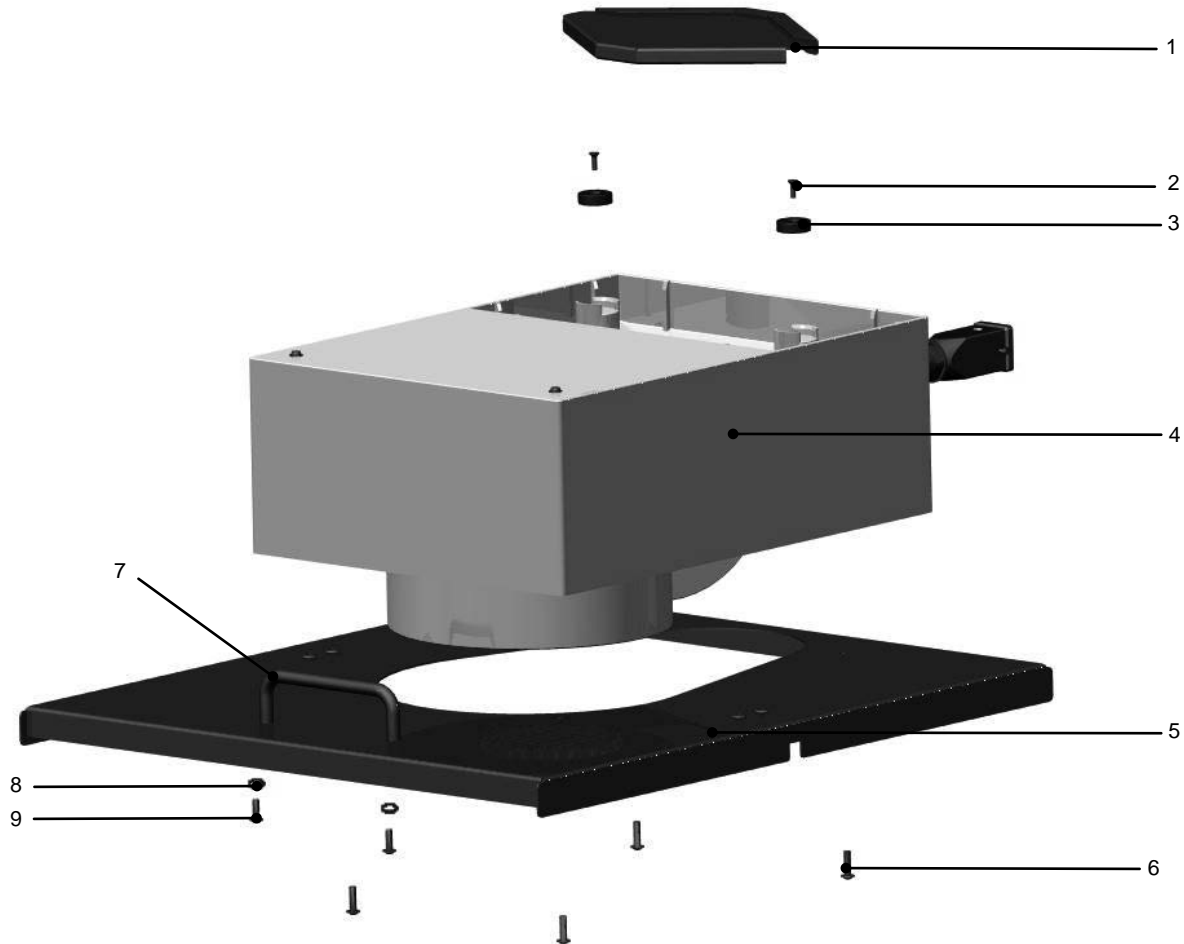
POS	IDENT. NR. IDENT. NO.	BEZEICHNUNG	DESIGNATION	DESIGNATION
1	9631158	LUFTKÜHLER CU	AIR COOLER CU	AIR COOLER CU
	9659395	LUFTKÜHLER 1.4301	AIR COOLER 1.4301	AIR COOLER 1.4301
2	0310010	RÄNDELSCHRAUBE	KNURLED SCREW	VIS MOLLETEE
3	0620157	DÜSE	NOZZLE	GICLEUR
4	0620121	DRALLEINSATZ	TWISTING FLAT	AILETTE
5	9656226	WASCHARM	WASH ARM	BRAS DE LAVAGE
6	8003957	BEFESTIGUNGSBOLZEN OBEN	UPPER MOUNTING BOLT	BOULON DE FIXATION SUP.
7	9656120	QUERTRVERSE	CROSSARM	BARRE TRANSVERSALE
8	0217433	FLACHDICHTUNG	FLAT PACKING	GARNITURE PLATE
9	0620342	SCHLAUCHANSCHLUSS	SCREW CONNECTION	RACCORD DE TUYAU
10	9607418	SCHLAUCHKLEMME	HOSE WIRE CLAMP	COLLIER DE SERRAGE
11	9677377	SCHLAUCH L=200	HOSE L=200	TUYAU L=200
12	9662558	SCHLAUCHDURCHFÜHRUNG	HOSE THROUGH-LEAD	TRAVERSEE DU TUYAU
13	9501247	O-RING	O-RING	BAGUE
14	0620464	ANSCHLUSSWINKEL	CONNECTION ANGLE	ANGLE DE CONNEXION
15	9505201	BOGEN	CURVE	COURBE
16	9677235	SCHLAUCH L=250	HOSE L=250	TUYAU L=250
17	0621036	Y-VERBINDUNGSTEIL	Y-CONNECTION PART	PIECE DE CONNEXION-Y
18	0113233	MENGENREGLER	FLOW REGULATOR	REGULATEUR DE DEBIT
19		SIEHE ELEKTROSCHALTPLAN	SEE ELECTRIC WIRING DIAGRAMM	VOIR SCHEMA ELECTRIQUE
20	9505200	SCHLAUCHNIPPEL	HOSE NIPPLE	RACCORD DE TUYAU



3.2 ABLUFTGEBLÄSE

3.2 EXHAUST FAN

3.2 VENTILATEUR ASPIRANT



POS	IDENT. NR. IDENT. NO.	BEZEICHUNG	DESIGNATION	DESIGNATION
1	9676697	LEITBLECH	GUIDE PLATES	TOLE DE GUIDAGE
2	9661355	KUNSTSTOFFSCHRAUBE	PLASTIC BOLT	VIS PLASTIQUE
3	0122013	MAGNET	MAGNET	AIMANT
4	9655548	ABLUFTGEBLÄSE	EXHAUST FAN	VENTILATEUR ASPIRANT
5	9631320	DECKEL KPL.	COVER CPL.	COUVERCLE CPL.
6	9532149	KUNSTSTOFFSCHRAUBE	PLASTIC BOLT	VIS PLASTIQUE
7	0455021	GRIFF	HANDLE	POIGNÉE
8	0340018	U-SCHEIBE	LIMPET	RONDELLE
9	0308207	SCHRAUBE M4X10	SCREW M4X10	VIS M4X10

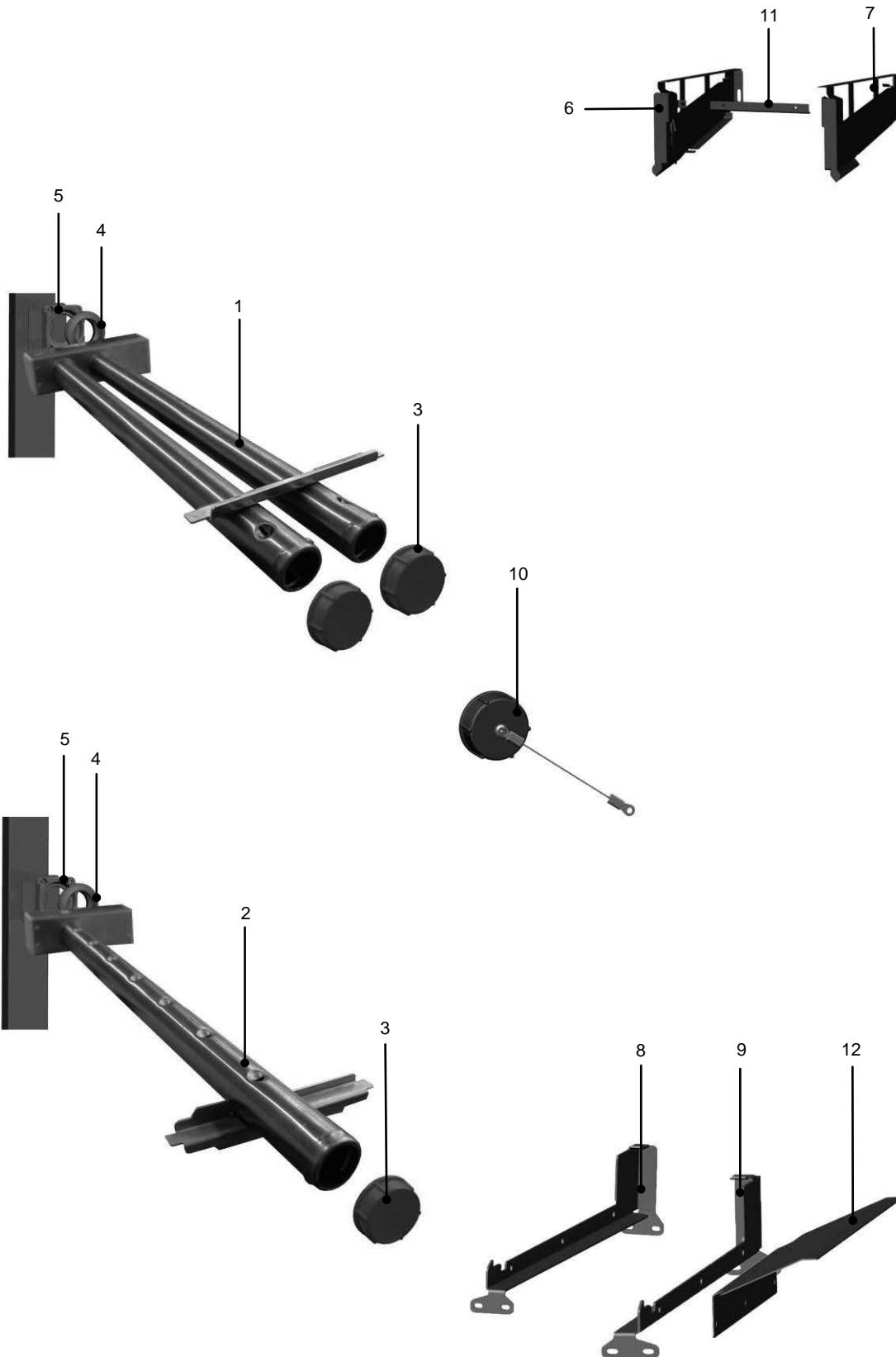
4.1.1 WASCHSYSTEM L-R- (VA600)-DB570

4.1.1 WASH SYSTEM L-R- (VA600)- DB570

4.1.1 SYSTEME DE LAVAGE G-D- (VA600)-DB570



4_1_3-WS-LR-VA600



4.1.1 WASCHSYSTEM L-R- (VA600)-DB570

4.1.1 WASH SYSTEM L-R- (VA600)- DB570

4.1.1 SYSTEME DE LAVAGE G-D- (VA600)-DB570



POS	IDENT. NR. IDENT. NO.	BEZEICHNUNG	DESIGNATION	DESIGNATION
1	9657888	WASCHSYSTEM VA 600 OBEN L-R DB570	WASHSYSTEM VA 600 UPPER L-R DB570	SYSTEME DE LAVAGE VA 600 SUP. G-D DB570
2	9657887	WASCHSYSTEM VA 600 UNTEN L-R DB570	WASHSYSTEM VA 600 LOWER L-R DB570	SYSTEME DE LAVAGE VA 600 INF. D-G DB570
3	9664242	VERSCHLUSSKAPPE	CLOSING CAP	CAPOUCHON
4	9645886	GUMMITÜLLE	RUBBER BUSHING	DOUILLE EN CAOUTCHOUC
5	9645885	GEHÄUSE	HOUSING	CARCASSE / COFFRET
6	9672725-03	HALTEBLECH	FIXING PANEL	TOLE DE SUPPORT
7	9672725-04	HALTEBLECH	FIXING PANEL	TOLE DE SUPPORT
8	9672603-03	AUFLAGEWINKEL	BEARING PILLOW	COQUILLE DE SUPPORT
9	9672603-04	AUFLAGEWINKEL	BEARING PILLOW	COQUILLE DE SUPPORT
10	9677445	VERSCHLUSSKAPPE MIT DRAHTSEILSICHERUNG	CLOSING CAP WITH SAFETY CABLE	CAPOUCHON AVEC CABLE METALLIQUE D'ARRET
11	9659544	VERSTÄRKUNGSBLECH	REINFORCED BRAKET	TOLE DE CONSOLIDATION
12	9672372	LUFTLEITBLECH	AIR DEFLECTOR PANEL	TOLE DE GUIDAGE DAIR

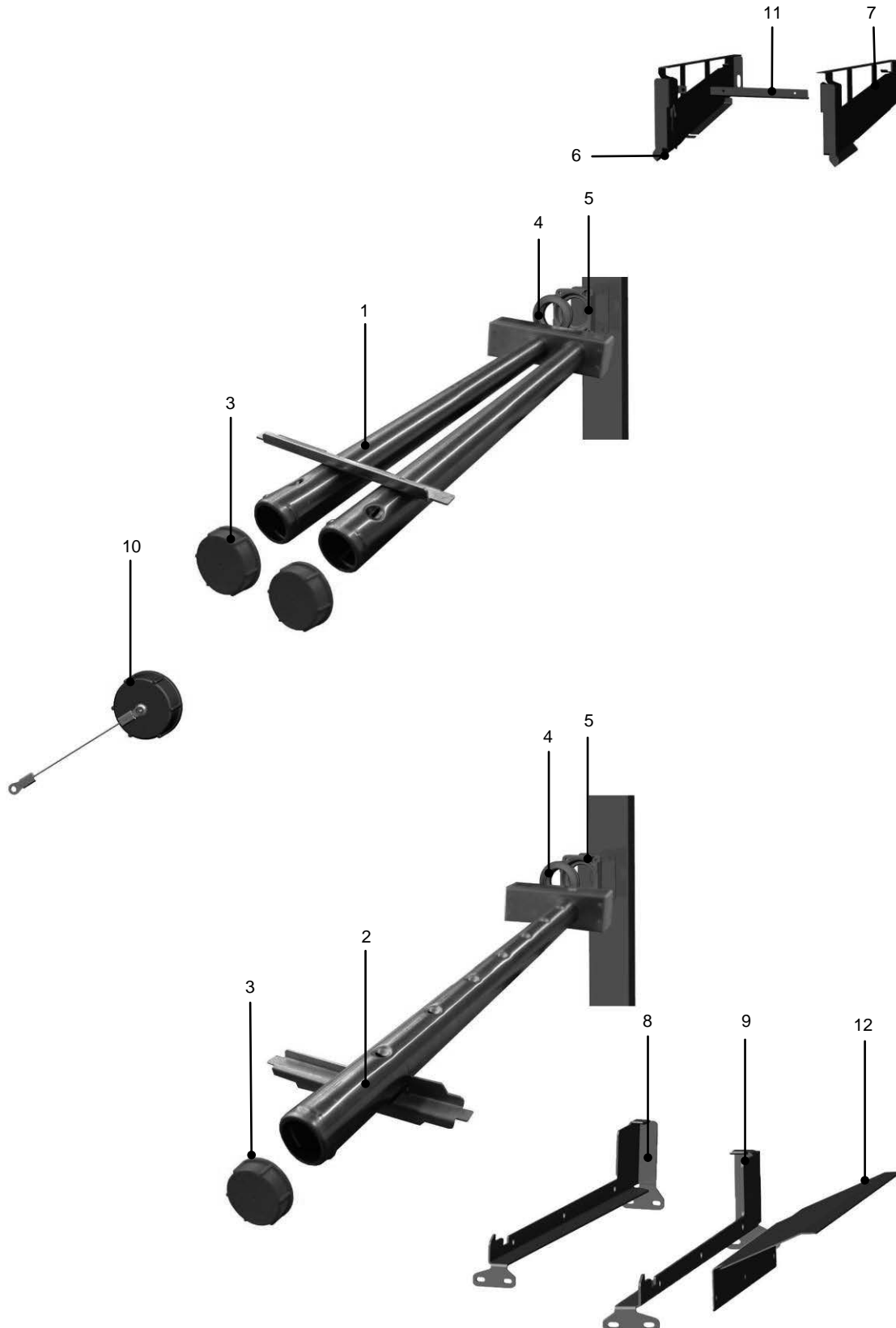
4.1.2 WASCHSYSTEM R-L- (VA600)-DB570

4.1.2 WASH SYSTEM R-L- (VA600)- DB570

4.1.2 SYSTEME DE LAVAGE D-G- (VA600)-DB570



4_1_3-WS-RL-VA600



4.1.2 WASCHSYSTEM R-L- (VA600)-DB570

4.1.2 WASH SYSTEM R-L- (VA600)- DB570

4.1.2 SYSTEME DE LAVAGE D-G- (VA600)-DB570



POS	IDENT. NR. IDENT. NO.	BEZEICHNUNG	DESIGNATION	DESIGNATION
1	9670529	WASCHSYSTEM VA 600 OBEN R-L DB570	WASHSYSTEM VA 600 UPPER R-L DB570	SYSTEME DE LAVAGE VA 600 SUP. D-G DB570
2	9670226	WASCHSYSTEM VA 600 UNTEN R-L DB570	WASHSYSTEM VA 600 LOWER R-L DB570	SYSTEME DE LAVAGE VA 600 INF. D-G DB570
3	9664242	VERSCHLUSSKAPPE	CLOSING CAP	CAPOUCHON
4	9645886	GUMMITÜLLE	RUBBER BUSHING	DOUILLE EN CAOUTCHOUC
5	9645885	GEHÄUSE	HOUSING	CARCASSE / COFFRET
6	9672725-03	HALTEBLECH	FIXING PANEL	TOLE DE SUPPORT
7	9672725-04	HALTEBLECH	FIXING PANEL	TOLE DE SUPPORT
8	9672603-03	AUFLAGEWINKEL	BEARING PILLOW	COQUILLE DE SUPPORT
9	9672603-04	AUFLAGEWINKEL	BEARING PILLOW	COQUILLE DE SUPPORT
10	9677445	VERSCHLUSSKAPPE MIT DRAHTSEILSICHERUNG	CLOSING CAP WITH SAFETY CABLE	CAPOUCHON AVEC CABLE METALLIQUE D'ARRET
11	9670195	VERSTÄRKUNGSBLECH	REINFORCED BRAKET	TOLE DE CONSOLIDATION
12	9672372	LUFTLEITBLECH	AIR DEFLECTOR PANEL	TOLE DE GUIDAGE DAIR

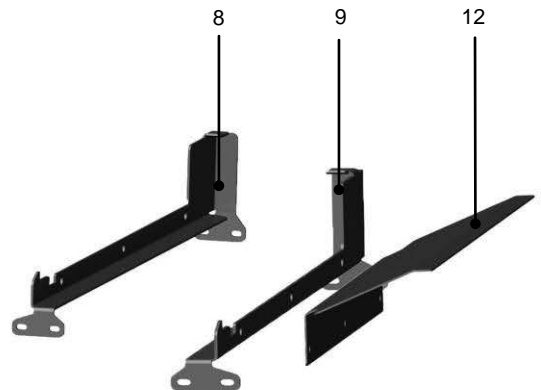
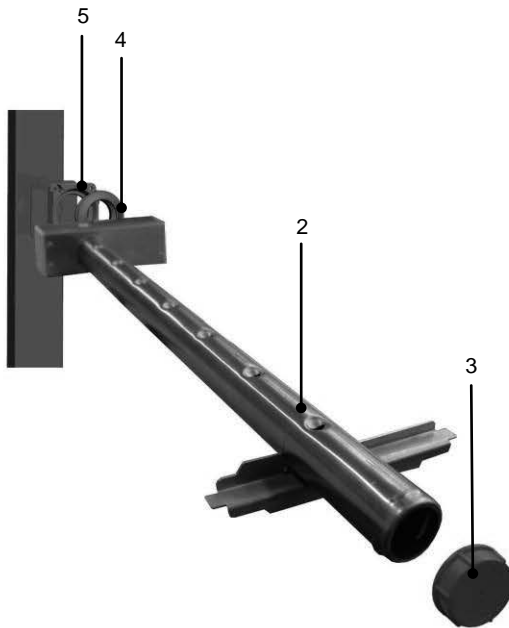
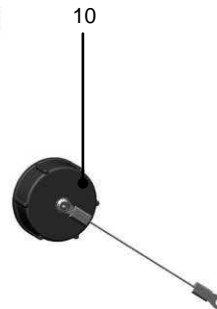
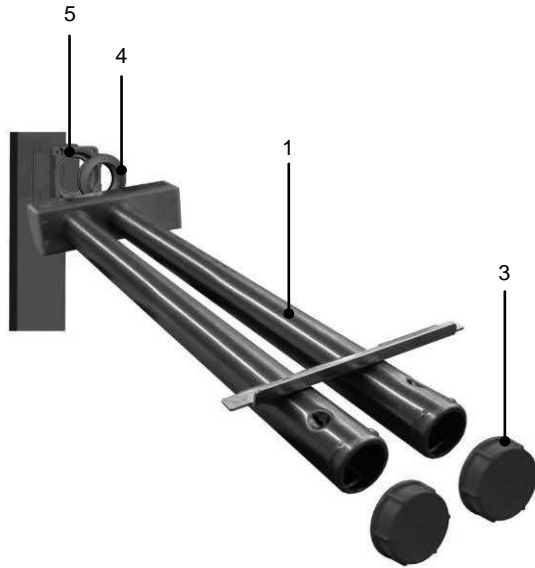
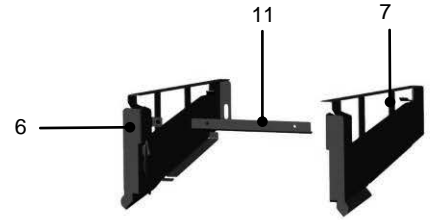
4.1.3 WASCHSYSTEM L-R (VA600)-DB750

4.1.3 WASH SYSTEM L-R- (VA600)- DB750

4.1.3 SYSTEME DE LAVAGE G-D- (VA600)-DB750



4_1_3-WS-LR-VA600



4.1.3 WASCHSYSTEM L-R- (VA600)-DB750

4.1.3 WASH SYSTEM L-R- (VA600)- DB750

4.1.3 SYSTEME DE LAVAGE G-D- (VA600)-DB750



POS	IDENT. NR. IDENT. NO.	BEZEICHNUNG	DESIGNATION	DESIGNATION
1	9671645	WASCHSYSTEM VA 600 OBEN L-R DB750	WASHSYSTEM VA 600 UPPER L-R DB750	SYSTEME DE LAVAGE VA 600 SUP. G-D DB750
2	9671658	WASCHSYSTEM VA 600 UNTEN L-R DB750	WASHSYSTEM VA 600 LOWER L-R DB750	SYSTEME DE LAVAGE VA 600 INF. G-D DB750
3	9664242	VERSCHLUSSKAPPE	CLOSING CAP	CAPOUCHON
4	9645886	GUMMITÜLLE	RUBBER BUSHING	DOUILLE EN CAOUTCHOUC
5	9645885	GEHÄUSE	HOUSING	CARCASSE / COFFRET
6	9672726-03	HALTEBLECH	FIXING PANEL	TOLE DE SUPPORT
7	9672726-04	HALTEBLECH	FIXING PANEL	TOLE DE SUPPORT
8	9672604-03	AUFLAGEWINKEL	BEARING PILLOW	COQUILLE DE SUPPORT
9	9672604-04	AUFLAGEWINKEL	BEARING PILLOW	COQUILLE DE SUPPORT
10	9677445	VERSCHLUSSKAPPE MIT DRAHTSEILSICHERUNG	CLOSING CAP WITH SAFETY CABLE	CAPOUCHON AVEC CABLE METALLIQUE D'ARRET
11	9659544	VERSTÄRKUNGSBLECH	REINFORCED BRAKET	TOLE DE CONSOLIDATION
12	9672373	LUFTLEITBLECH	AIR DEFLECTOR PANEL	TOLE DE GUIDAGE DAIR

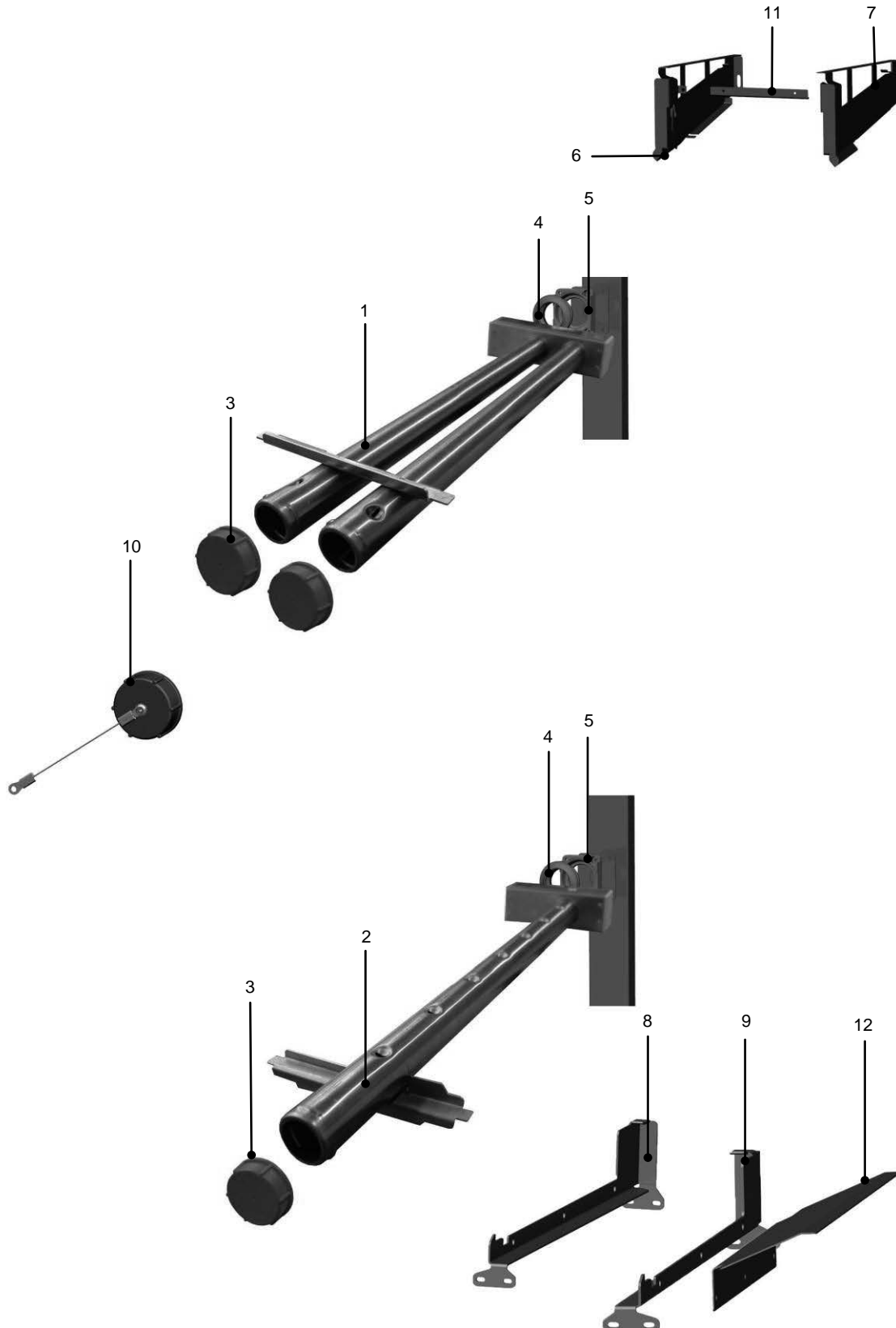
4.1.4 WASCHSYSTEM R-L- (VA600)-DB750

4.1.4 WASH SYSTEM R-L- (VA600)- DB750

4.1.4 SYSTEME DE LAVAGE D-G- (VA600)-DB750



4_1_3-WS-RL-VA600



4.1.4 WASCHSYSTEM R-L- (VA600)-DB750

4.1.4 WASH SYSTEM R-L- (VA600)- DB750

4.1.4 SYSTEME DE LAVAGE D-G- (VA600)-DB750



POS	IDENT. NR. IDENT. NO.	BEZEICHNUNG	DESIGNATION	DESIGNATION
1	9671652	WASCHSYSTEM VA 600 OBEN R-L DB750	WASHSYSTEM VA 600 UPPER R-L DB750	SYSTEME DE LAVAGE VA 600 SUP. D-G DB750
2	9671665	WASCHSYSTEM VA 600 UNTEN R-L DB750	WASHSYSTEM VA 600 LOWER R-L DB750	SYSTEME DE LAVAGE VA 600 INF. D-G DB750
3	9664242	VERSCHLUSSKAPPE	CLOSING CAP	CAPOUCHON
4	9645886	GUMMITÜLLE	RUBBER BUSHING	DOUILLE EN CAOUTCHOUC
5	9645885	GEHÄUSE	HOUSING	CARCASSE / COFFRET
6	9672726-03	HALTEBLECH	FIXING PANEL	TOLE DE SUPPORT
7	9672726-04	HALTEBLECH	FIXING PANEL	TOLE DE SUPPORT
8	9672604-03	AUFLAGEWINKEL	BEARING PILLOW	COQUILLE DE SUPPORT
9	9672604-04	AUFLAGEWINKEL	BEARING PILLOW	COQUILLE DE SUPPORT
10	9677445	VERSCHLUSSKAPPE MIT DRAHTSEILSICHERUNG	CLOSING CAP WITH SAFETY CABLE	CAPOUCHON AVEC CABLE METALLIQUE D'ARRET
11	9670195	VERSTÄRKUNGSBLECH	REINFORCED BRAKET	TOLE DE CONSOLIDATION
12	9672373	LUFTLEITBLECH	AIR DEFLECTOR PANEL	TOLE DE GUIDAGE DAIR

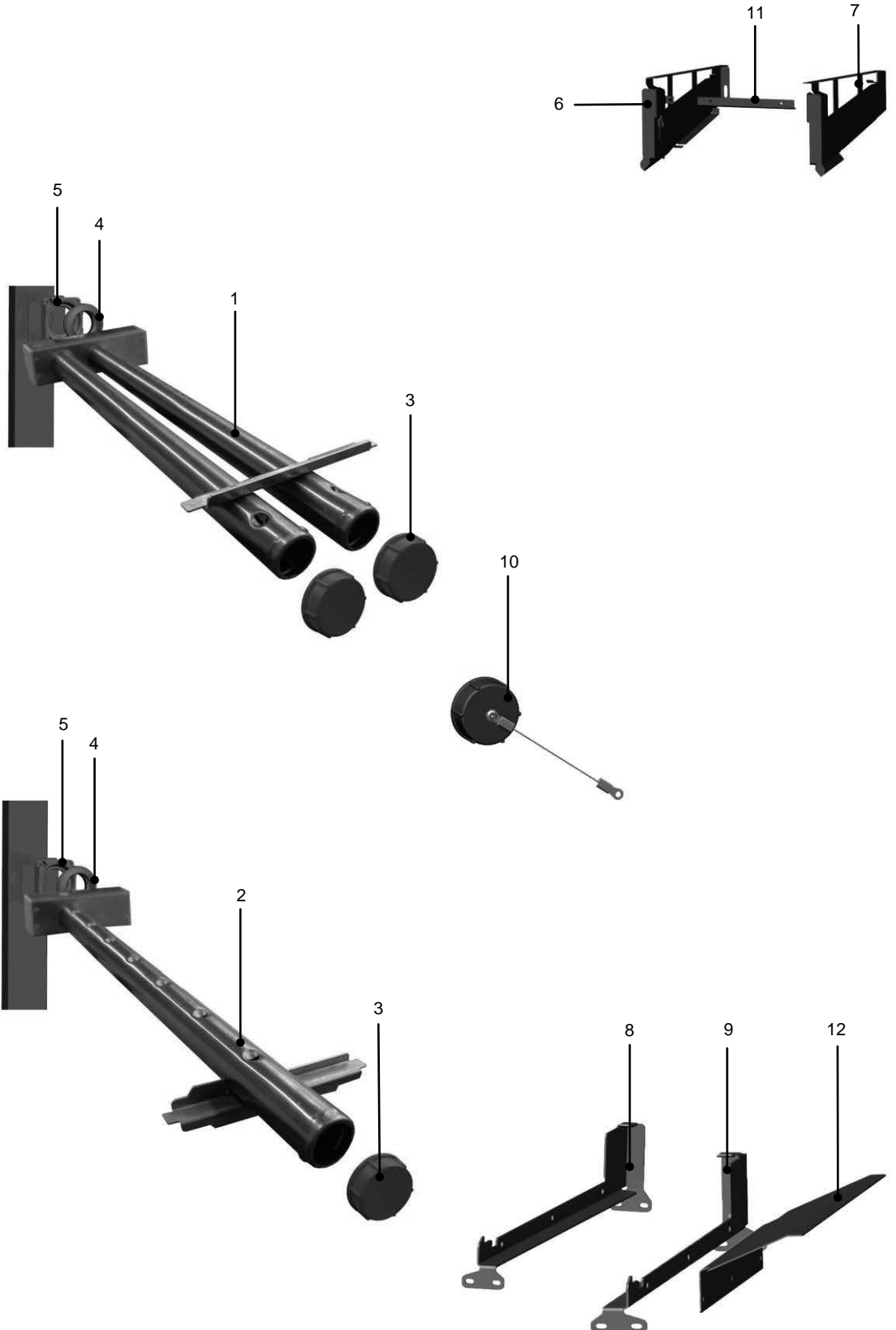
4.1.5 WASCHSYSTEM L-R- (VA600)-DB980

4.1.5 WASH SYSTEM L-R- (VA600)- DB980

4.1.5 SYSTEME DE LAVAGE G-D- (VA600)-DB980



4_1_3-WS-LR-VA600



4.1.5 WASCHSYSTEM L-R- (VA600)-DB980

4.1.5 WASH SYSTEM L-R- (VA600)- DB980

4.1.5 SYSTEME DE LAVAGE G-D- (VA600)-DB980

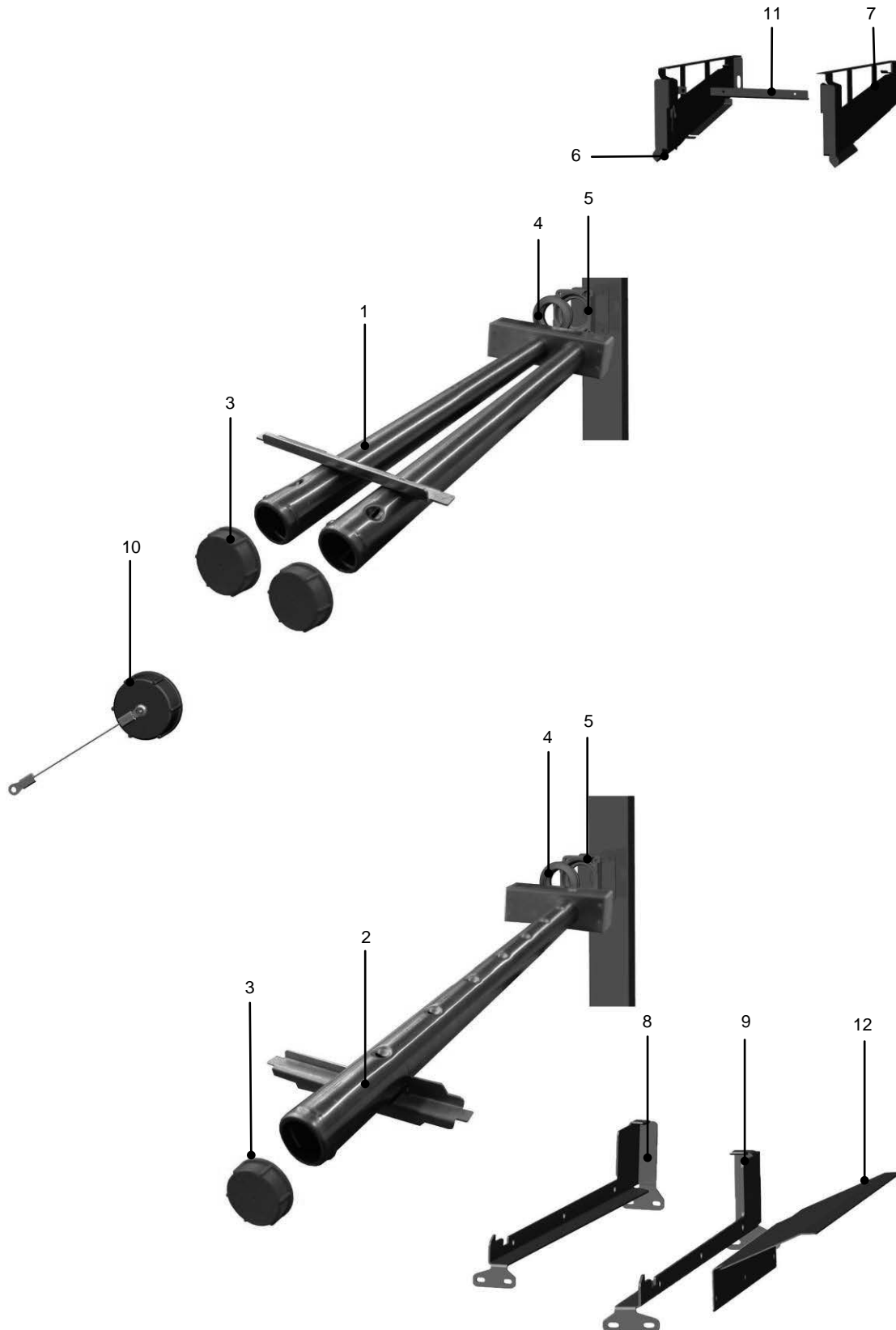


POS	IDENT. NR. IDENT. NO.	BEZEICHNUNG	DESIGNATION	DESIGNATION
1	96373523	WASCHSYSTEM VA 600 OBEN L-R DB980	WASHSYSTEM VA 600 UPPER L-R DB980	SYSTEME DE LAVAGE VA 600 SUP. G-D DB980
2	9673646	WASCHSYSTEM VA 600 UNTEN L-R DB980	WASHSYSTEM VA 600 LOWER L-R DB980	SYSTEME DE LAVAGE VA 600 INF. G-D DB980
3	9664242	VERSCHLUSSKAPPE	CLOSING CAP	CAPOUCHON
4	9645886	GUMMITÜLLE	RUBBER BUSHING	DOUILLE EN CAOUTCHOUC
5	9645885	GEHÄUSE	HOUSING	CARCASSE / COFFRET
6	9672727-03	HALTEBLECH	FIXING PANEL	TOLE DE SUPPORT
7	9672727-04	HALTEBLECH	FIXING PANEL	TOLE DE SUPPORT
8	9672605-03	AUFLAGEWINKEL	BEARING PILLOW	COQUILLE DE SUPPORT
9	9672605-04	AUFLAGEWINKEL	BEARING PILLOW	COQUILLE DE SUPPORT
10	9677445	VERSCHLUSSKAPPE MIT DRAHTSEILSICHERUNG	CLOSING CAP WITH SAFETY CABLE	CAPOUCHON AVEC CABLE METALLIQUE D'ARRET
11	9659544	VERSTÄRKUNGSBLECH	REINFORCED BRAKET	TOLE DE CONSOLIDATION
12	9672374	LUFTLEITBLECH	AIR DEFLECTOR PANEL	TOLE DE GUIDAGE DAIR

4.1.6 WASCHSYSTEM R-L- (VA600)-DB980

4.1.6 WASH SYSTEM R-L- (VA600)- DB980

4.1.6 SYSTEME DE LAVAGE D-G- (VA600)-DB980



4.1.6 WASCHSYSTEM R-L- (VA600)-DB980

4.1.6 WASH SYSTEM R-L- (VA600)- DB980

4.1.6 SYSTEME DE LAVAGE D-G- (VA600)-DB980



POS	IDENT. NR. IDENT. NO.	BEZEICHNUNG	DESIGNATION	DESIGNATION
1	9673599	WASCHSYSTEM VA 600 OBEN R-L DB980	WASHSYSTEM VA 600 UPPER R-L DB980	SYSTEME DE LAVAGE VA 600 SUP. D-G DB980
2	9673663	WASCHSYSTEM VA 600 UNTEN R-L DB980	WASHSYSTEM VA 600 LOWER R-L DB980	SYSTEME DE LAVAGE VA 600 INF. D-G DB980
3	9664242	VERSCHLUSSKAPPE	CLOSING CAP	CAPOUCHON
4	9645886	GUMMITÜLLE	RUBBER BUSHING	DOUILLE EN CAOUTCHOUC
5	9645885	GEHÄUSE	HOUSING	CARCASSE / COFFRET
6	9672727-03	HALTEBLECH	FIXING PANEL	TOLE DE SUPPORT
7	9672727-04	HALTEBLECH	FIXING PANEL	TOLE DE SUPPORT
8	9672605-03	AUFLAGEWINKEL	BEARING PILLOW	COQUILLE DE SUPPORT
9	9672605-04	AUFLAGEWINKEL	BEARING PILLOW	COQUILLE DE SUPPORT
10	9677445	VERSCHLUSSKAPPE MIT DRAHTSEILSICHERUNG	CLOSING CAP WITH SAFETY CABLE	CAPOUCHON AVEC CABLE METALLIQUE D'ARRET
11	9670195	VERSTÄRKUNGSBLECH	REINFORCED BRAKET	TOLE DE CONSOLIDATION
12	9672374	LUFTLEITBLECH	AIR DEFLECTOR PANEL	TOLE DE GUIDAGE DAIR

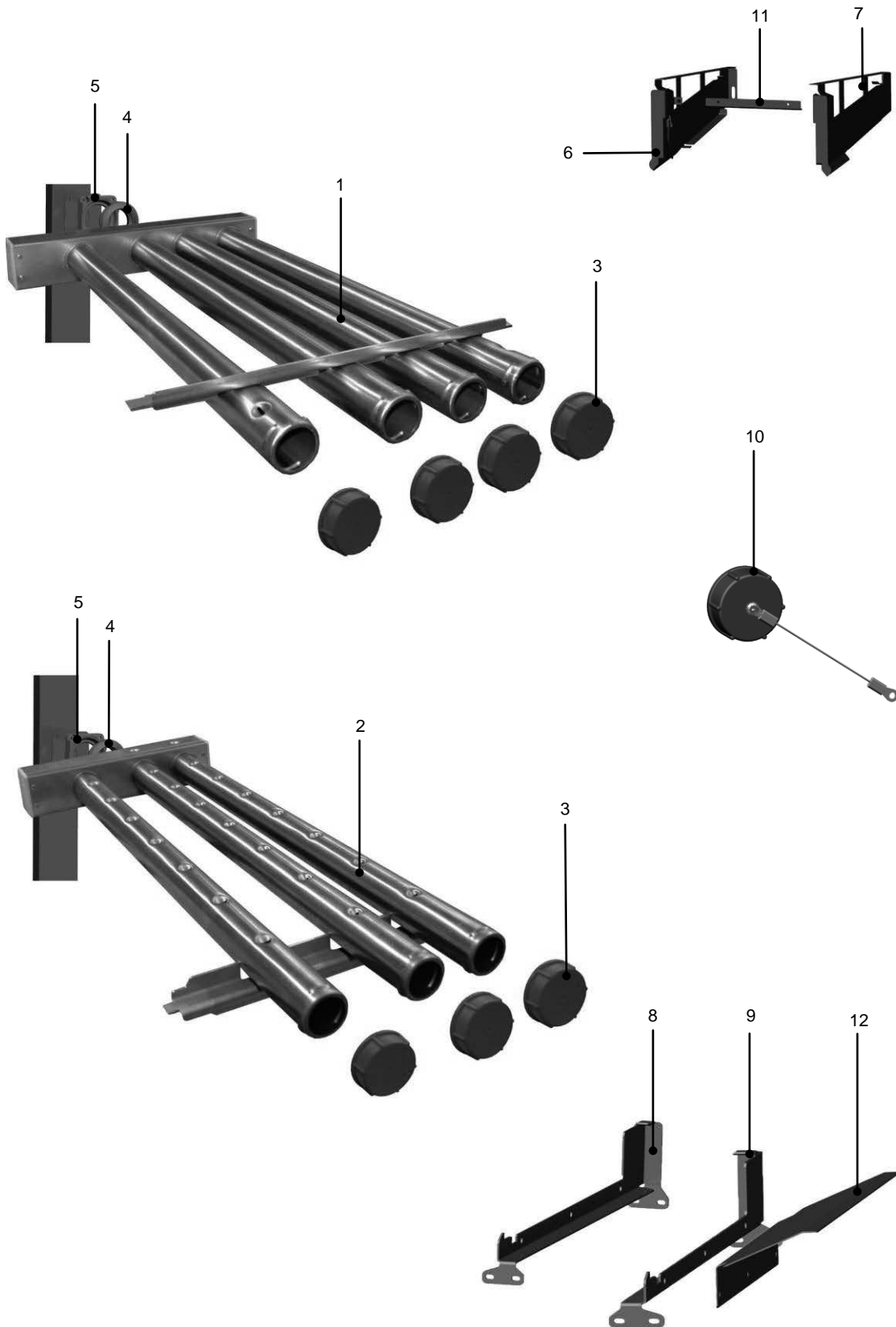
4.2.1 WASCHSYSTEM L-R- (VA800)-DB570

4.2.1 WASH SYSTEM L-R- (VA800)- DB570

4.2.1 SYSTEME DE LAVAGE G-D- (VA800)-DB570



4_2_3-WS-LR-VA800



4.2.1 WASCHSYSTEM L-R- (VA800)-DB570

4.2.1 WASH SYSTEM L-R- (VA800)- DB570

4.2.1 SYSTEME DE LAVAGE G-D- (VA800)-DB570



POS	IDENT. NR. IDENT. NO.	BEZEICHNUNG	DESIGNATION	DESIGNATION
1	9657917-01	WASCHSYSTEM VA 800 OBEN L-R DB570	WASHSYSTEM VA 800 UPPER L-R DB570	SYSTEME DE LAVAGE VA 800 SUP. G-D DB570
2	9670279-01	WASCHSYSTEM VA800 UNTEN L-R DB570	WASHSYSTEM VA 800 LOWER L-R DB570	SYSTEME DE LAVAGE VA 800 INF. G-D DB570
3	9664242	VERSCHLUSSKAPPE	CLOSING CAP	CAPOUCHON
4	9645886	GUMMITÜLLE	RUBBER BUSHING	DOUILLE EN CAOUTCHOUC
5	9645885	GEHÄUSE	HOUSING	CARCASSE / COFFRET
6	9672725-03	HALTEBLECH	FIXING PANEL	TOLE DE SUPPORT
7	9672725-04	HALTEBLECH	FIXING PANEL	TOLE DE SUPPORT
8	9672603-03	AUFLAGEWINKEL	BEARING PILLOW	COQUILLE DE SUPPORT
9	9672603-04	AUFLAGEWINKEL	BEARING PILLOW	COQUILLE DE SUPPORT
10	9677445	VERSCHLUSSKAPPE MIT DRAHTSEILSICHERUNG	CLOSING CAP WITH SAFETY CABLE	CAPOUCHON AVEC CABLE METALLIQUE D'ARRET
11	9659545	VERSTÄRKUNGSBLECH	REINFORCED BRACKET	TOLE DE CONSOLIDATION
12	9672372	LUFTLEITBLECH	AIR DEFLECTOR PANEL	TOLE DE GUIDAGE DAIR

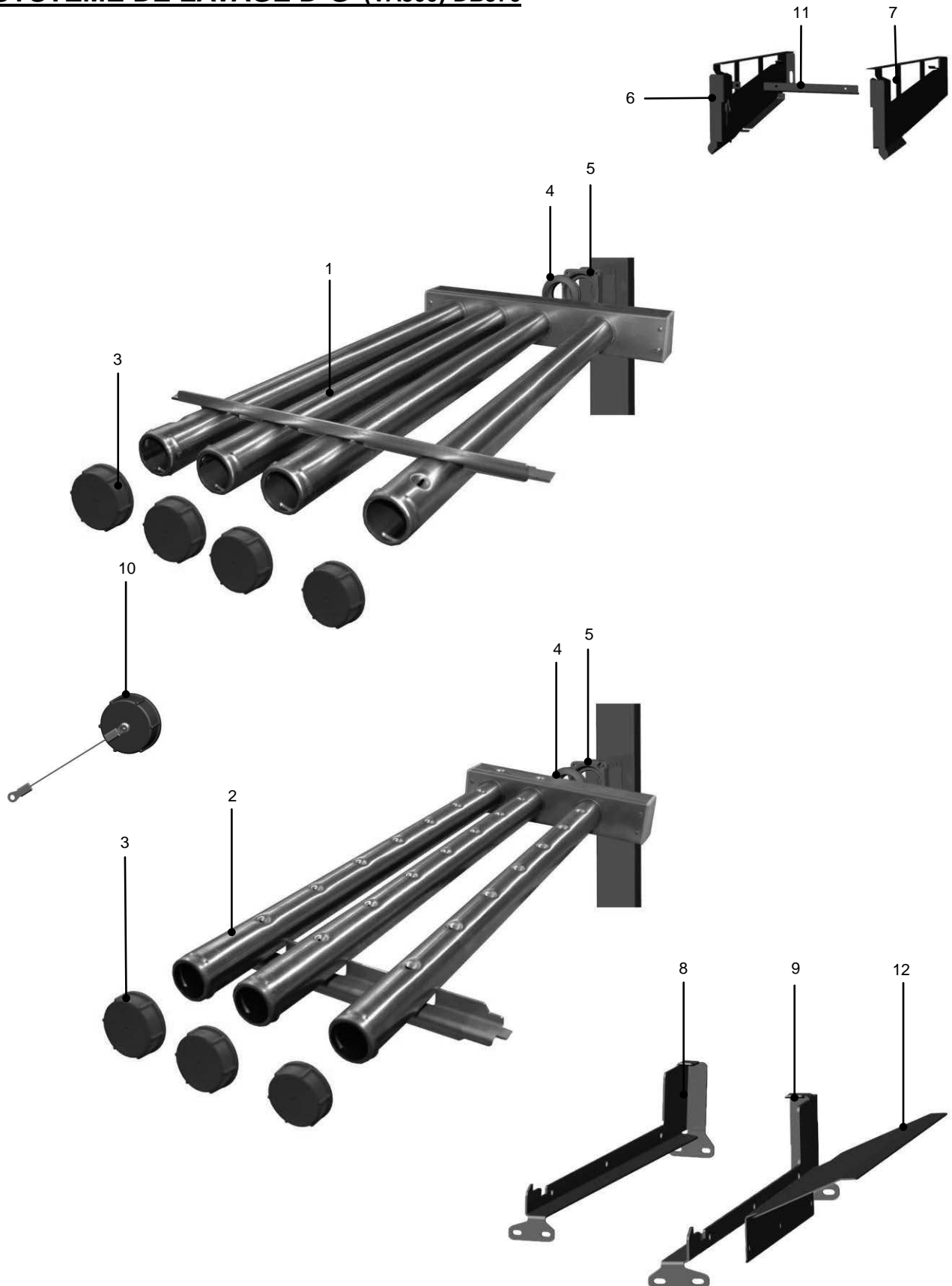
4.2.2 WASCHSYSTEM R-L- (VA800)-DB570

4.2.2 WASH SYSTEM R-L- (VA800)- DB570

4.2.2 SYSTEME DE LAVAGE D-G- (VA800)-DB570



4_2_2-WS-RL-VA800



4.2.2 WASCHSYSTEM R-L- (VA800)-DB570

4.2.2 WASH SYSTEM R-L- (VA800)-DB570

4.2.2 SYSTEME DE LAVAGE D-G- (VA800)-DB570



POS	IDENT. NR. IDENT. NO.	BEZEICHNUNG	DESIGNATION	DESIGNATION
1	9657917-02	WASCHSYSTEM VA 800 OBEN R-L DB570	WASHSYSTEM VA 800 UPPER R-L DB570	SYSTEME DE LAVAGE VA 800 SUP. D-G DB570
2	9670279-02	WASCHSYSTEM VA800 UNTEN R-L DB570	WASHSYSTEM VA 800 LOWER R-L DB570	SYSTEME DE LAVAGE VA 800 INF. D-G DB570
3	9664242	VERSCHLUSSKAPPE	CLOSING CAP	CAPOUCHON
4	9645886	GUMMITÜLLE	RUBBER BUSHING	DOUILLE EN CAOUTCHOUC
5	9645885	GEHÄUSE	HOUSING	CARCASSE / COFFRET
6	9672725-03	HALTEBLECH	FIXING PANEL	TOLE DE SUPPORT
7	9672725-04	HALTEBLECH	FIXING PANEL	TOLE DE SUPPORT
8	9672603-03	AUFLAGEWINKEL	BEARING PILLOW	COQUILLE DE SUPPORT
9	9672603-04	AUFLAGEWINKEL	BEARING PILLOW	COQUILLE DE SUPPORT
10	9677445	VERSCHLUSSKAPPE MIT DRAHTSEILSICHERUNG	CLOSING CAP WITH SAFETY CABLE	CAPOUCHON AVEC CABLE METALLIQUE D'ARRET
11	9659545	VERSTÄRKUNGSBLECH	REINFORCED BRACKET	TOLE DE CONSOLIDATION
12	9672372	LUFTLEITBLECH	AIR DEFLECTOR PANEL	TOLE DE GUIDAGE DAIR

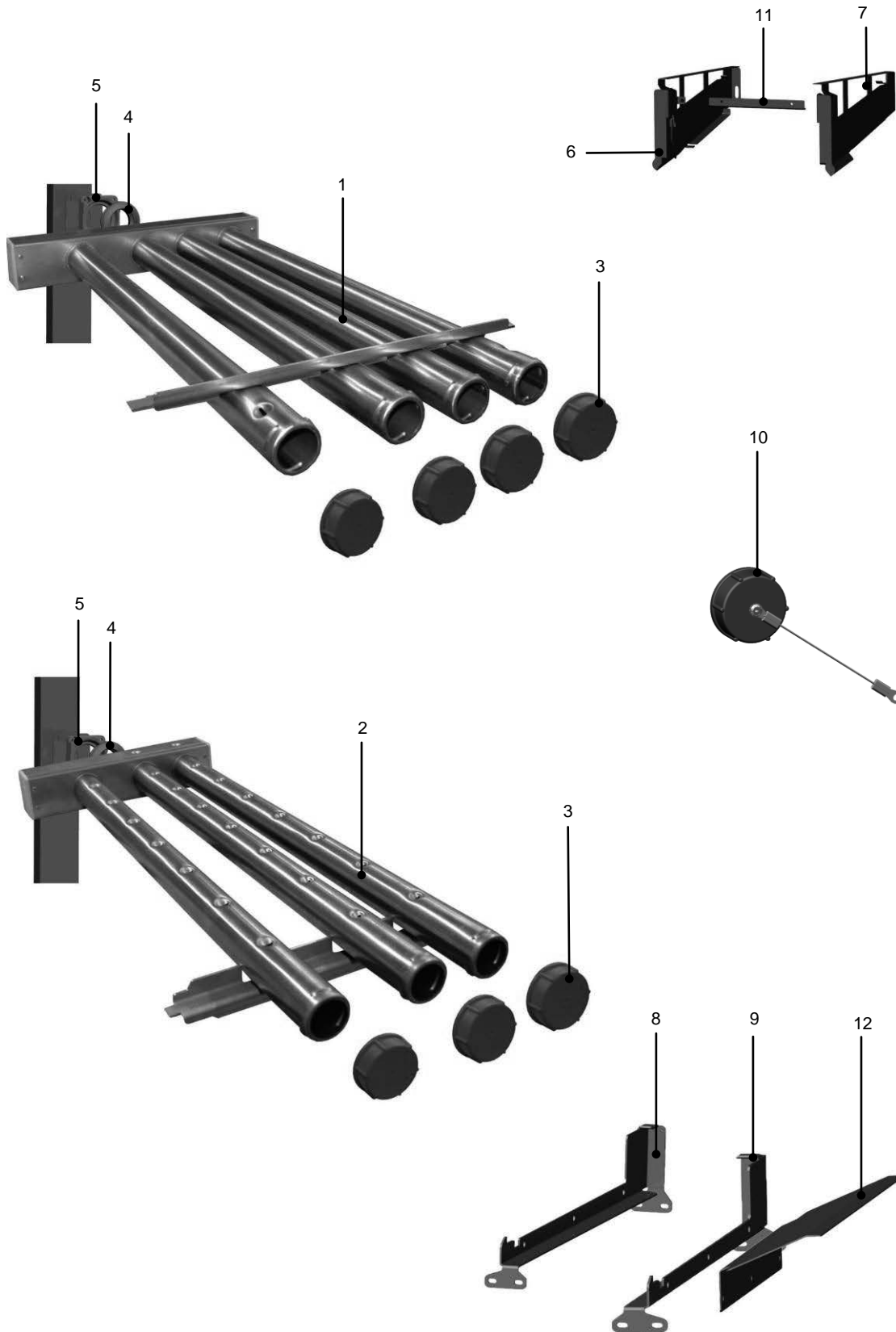
4.2.3 WASCHSYSTEM L-R- (VA800)-DB750

4.2.3 WASH SYSTEM L-R- (VA800)- DB750

4.2.3 SYSTEME DE LAVAGE G-D- (VA800)-DB750



4_2_3-WS-LR-VA800



4.2.3 WASCHSYSTEM L-R- (VA800)-DB750

4.2.3 WASH SYSTEM L-R- (VA800)- DB750

4.2.3 SYSTEME DE LAVAGE G-D- (VA800)-DB750



POS	IDENT. NR. IDENT. NO.	BEZEICHNUNG	DESIGNATION	DESIGNATION
1	9671668-01	WASCHSYSTEM VA 800 OBEN L-R DB750	WASHSYSTEM VA 800 UPPER L-R DB750	SYSTEME DE LAVAGE VA 800 SUP. G-D DB750
2	9671689-01	WASCHSYSTEM VA800 UNTEN L-R DB750	WASHSYSTEM VA 800 LOWER L-R DB750	SYSTEME DE LAVAGE VA 800 INF. G-D DB750
3	9664242	VERSCHLUSSKAPPE	CLOSING CAP	CAPOUCHON
4	9645886	GUMMITÜLLE	RUBBER BUSHING	DOUILLE EN CAOUTCHOUC
5	9645885	GEHÄUSE	HOUSING	CARCASSE / COFFRET
6	9672726-03	HALTEBLECH	FIXING PANEL	TOLE DE SUPPORT
7	9672726-04	HALTEBLECH	FIXING PANEL	TOLE DE SUPPORT
8	9672604-03	AUFLAGEWINKEL	BEARING PILLOW	COQUILLE DE SUPPORT
9	9672604-04	AUFLAGEWINKEL	BEARING PILLOW	COQUILLE DE SUPPORT
10	9677445	VERSCHLUSSKAPPE MIT DRAHTSEILSICHERUNG	CLOSING CAP WITH SAFETY CABLE	CAPOUCHON AVEC CABLE METALLIQUE D'ARRET
11	9659545	VERSTÄRKUNGSBLECH	REINFORCED BRAKET	TOLE DE CONSOLIDATION
12	9672373	LUFTLEITBLECH	AIR DEFLECTOR PANEL	TOLE DE GUIDAGE DAIR

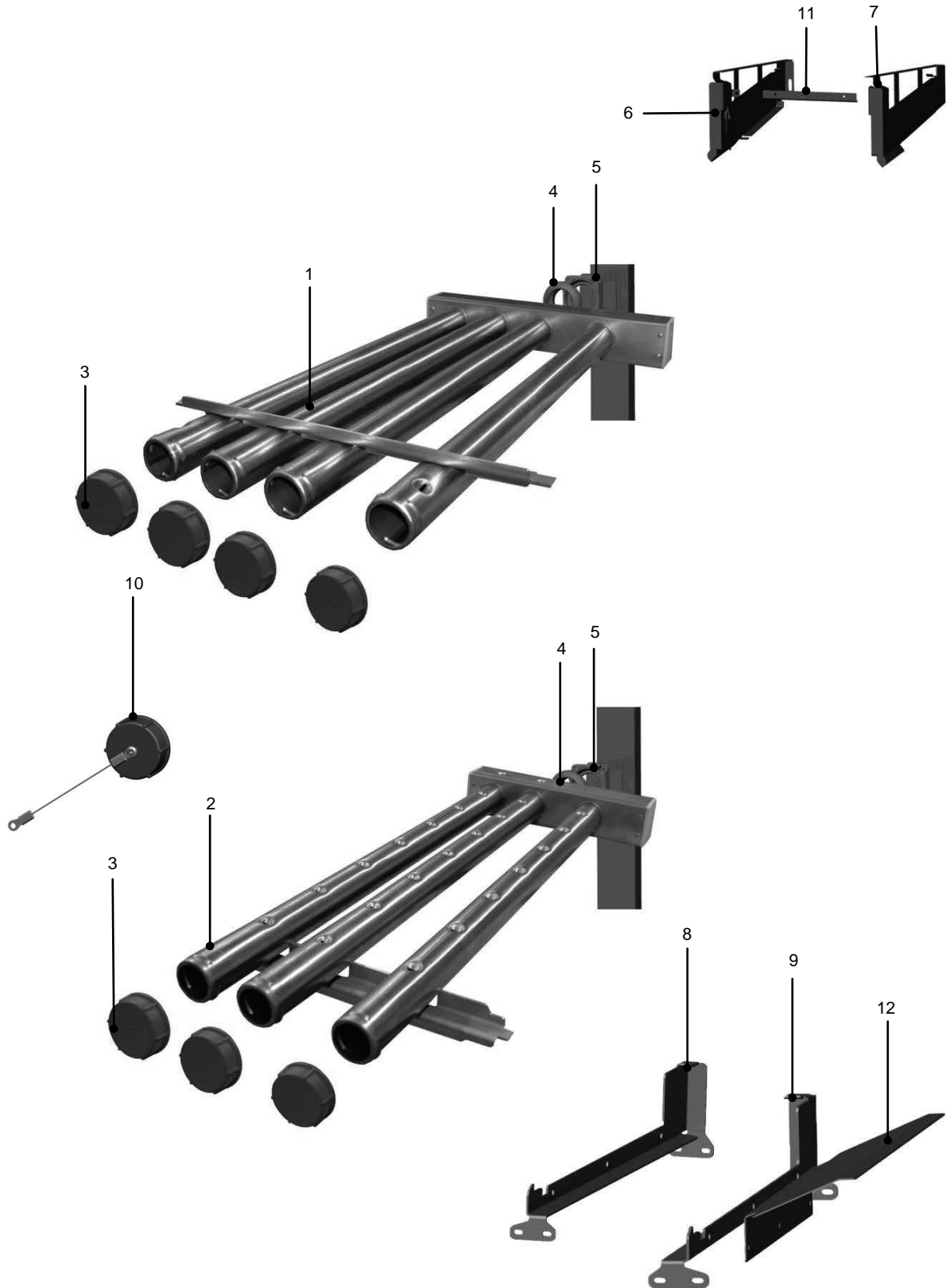
4.2.4 WASCHSYSTEM R-L- (VA800)-DB750

4.2.4 WASH SYSTEM R-L- (VA800)- DB750

4.2.4 SYSTEME DE LAVAGE D-G- (VA800)-DB750



4_2_2-WS-RL-VA800



4.2.4 WASCHSYSTEM R-L- (VA800)-DB750

4.2.4 WASH SYSTEM R-L- (VA800)- DB750

4.2.4 SYSTEME DE LAVAGE D-G- (VA800)-DB750



POS	IDENT. NR. IDENT. NO.	BEZEICHNUNG	DESIGNATION	DESIGNATION
1	9671668-02	WASCHSYSTEM VA 800 OBEN R-L DB750	WASHSYSTEM VA 800 UPPER R-L DB750	SYSTEME DE LAVAGE VA 800 SUP. D-G DB750
2	9671689-02	WASCHSYSTEM VA800 UNTEN R-L DB750	WASHSYSTEM VA 800 LOWER R-L DB750	SYSTEME DE LAVAGE VA 800 INF. D-G DB750
3	9664242	VERSCHLUSSKAPPE	CLOSING CAP	CAPOUCHON
4	9645886	GUMMITÜLLE	RUBBER BUSHING	DOUILLE EN CAOUTCHOUC
5	9645885	GEHÄUSE	HOUSING	CARCASSE / COFFRET
6	9672726-03	HALTEBLECH	FIXING PANEL	TOLE DE SUPPORT
7	9672726-04	HALTEBLECH	FIXING PANEL	TOLE DE SUPPORT
8	9672604-03	AUFLAGEWINKEL	BEARING PILLOW	COQUILLE DE SUPPORT
9	9672604-04	AUFLAGEWINKEL	BEARING PILLOW	COQUILLE DE SUPPORT
10	9677445	VERSCHLUSSKAPPE MIT DRAHTSEILSICHERUNG	CLOSING CAP WITH SAFETY CABLE	CAPOUCHON AVEC CABLE METALLIQUE D'ARRET
11	9659545	VERSTÄRKUNGSBLECH	REINFORCED BRAKET	TOLE DE CONSOLIDATION
12	9672373	LUFTLEITBLECH	AIR DEFLECTOR PANEL	TOLE DE GUIDAGE DAIR

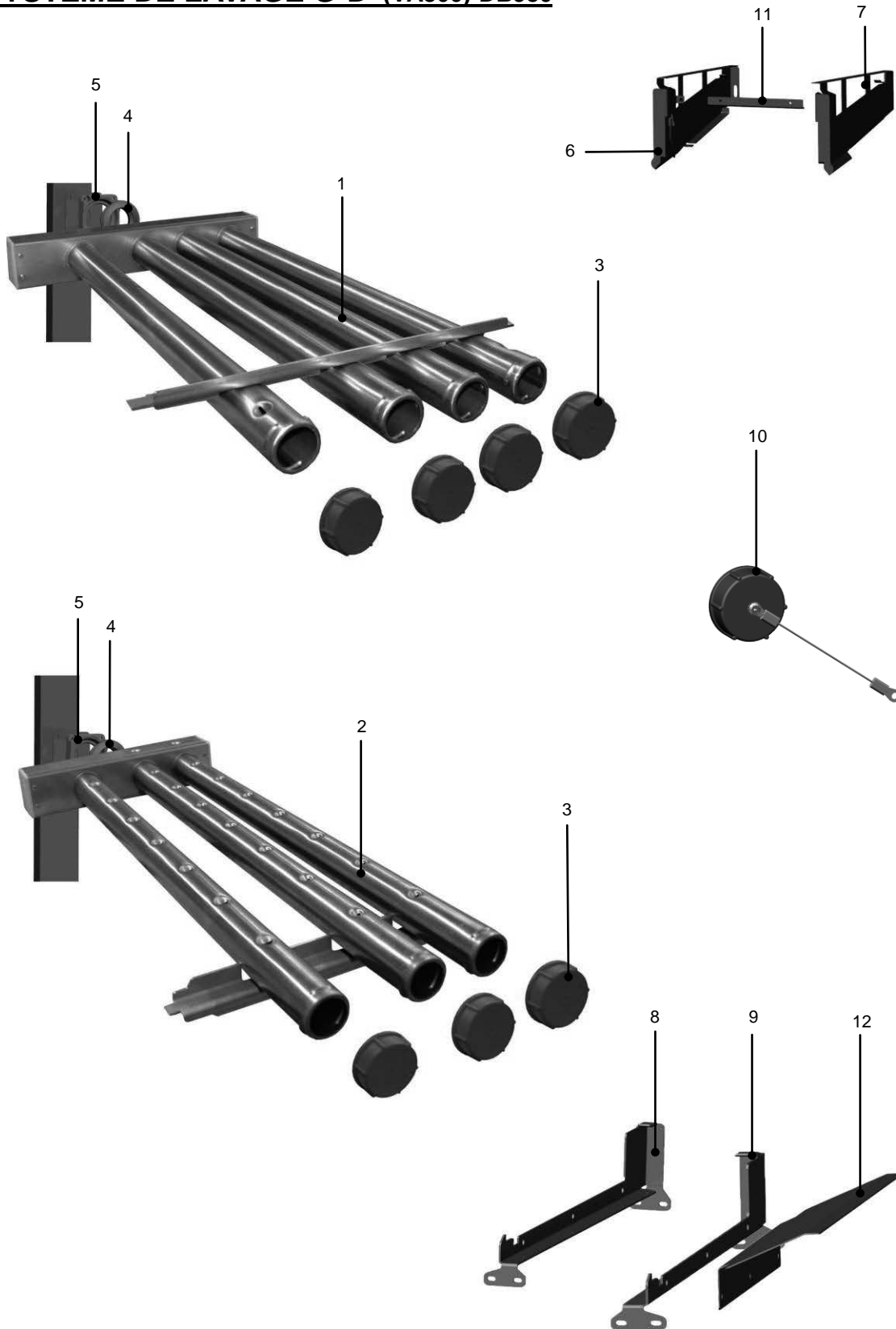
4.2.5 WASCHSYSTEM L-R- (VA800)-DB980

4.2.5 WASH SYSTEM L-R- (VA800)- DB980

4.2.5 SYSTEME DE LAVAGE G-D- (VA800)-DB980



4.2_3-WS-LR-VA800



4.2.5 WASCHSYSTEM L-R- (VA800)-DB980

4.2.5 WASH SYSTEM L-R- (VA800)- DB980

4.2.5 SYSTEME DE LAVAGE G-D- (VA800)-DB980



POS	IDENT. NR. IDENT. NO.	BEZEICHNUNG	DESIGNATION	DESIGNATION
1	9673677-01	WASCHSYSTEM VA 800 OBEN L-R DB980	WASHSYSTEM VA 800 UPPER L-R DB980	SYSTEME DE LAVAGE VA 800 SUP. G-D DB980
2	9673750-01	WASCHSYSTEM VA800 UNTEN L-R DB980	WASHSYSTEM VA 800 LOWER L-R DB980	SYSTEME DE LAVAGE VA 800 INF. G-D DB980
3	9664242	VERSCHLUSSKAPPE	CLOSING CAP	CAPOUCHON
4	9645886	GUMMITÜLLE	RUBBER BUSHING	DOUILLE EN CAOUTCHOUC
5	9645885	GEHÄUSE	HOUSING	CARCASSE / COFFRET
6	9672727-03	HALTEBLECH	FIXING PANEL	TOLE DE SUPPORT
7	9672727-04	HALTEBLECH	FIXING PANEL	TOLE DE SUPPORT
8	9672605-03	AUFLAGEWINKEL	BEARING PILLOW	COQUILLE DE SUPPORT
9	9672605-04	AUFLAGEWINKEL	BEARING PILLOW	COQUILLE DE SUPPORT
10	9677445	VERSCHLUSSKAPPE MIT DRAHTSEILSICHERUNG	CLOSING CAP WITH SAFETY CABLE	CAPOUCHON AVEC CABLE METALLIQUE D'ARRET
11	9659545	VERSTÄRKUNGSBLECH	REINFORCED BRACKET	TOLE DE CONSOLIDATION
12	9672374	LUFTLEITBLECH	AIR DEFLECTOR PANEL	TOLE DE GUIDAGE DAIR

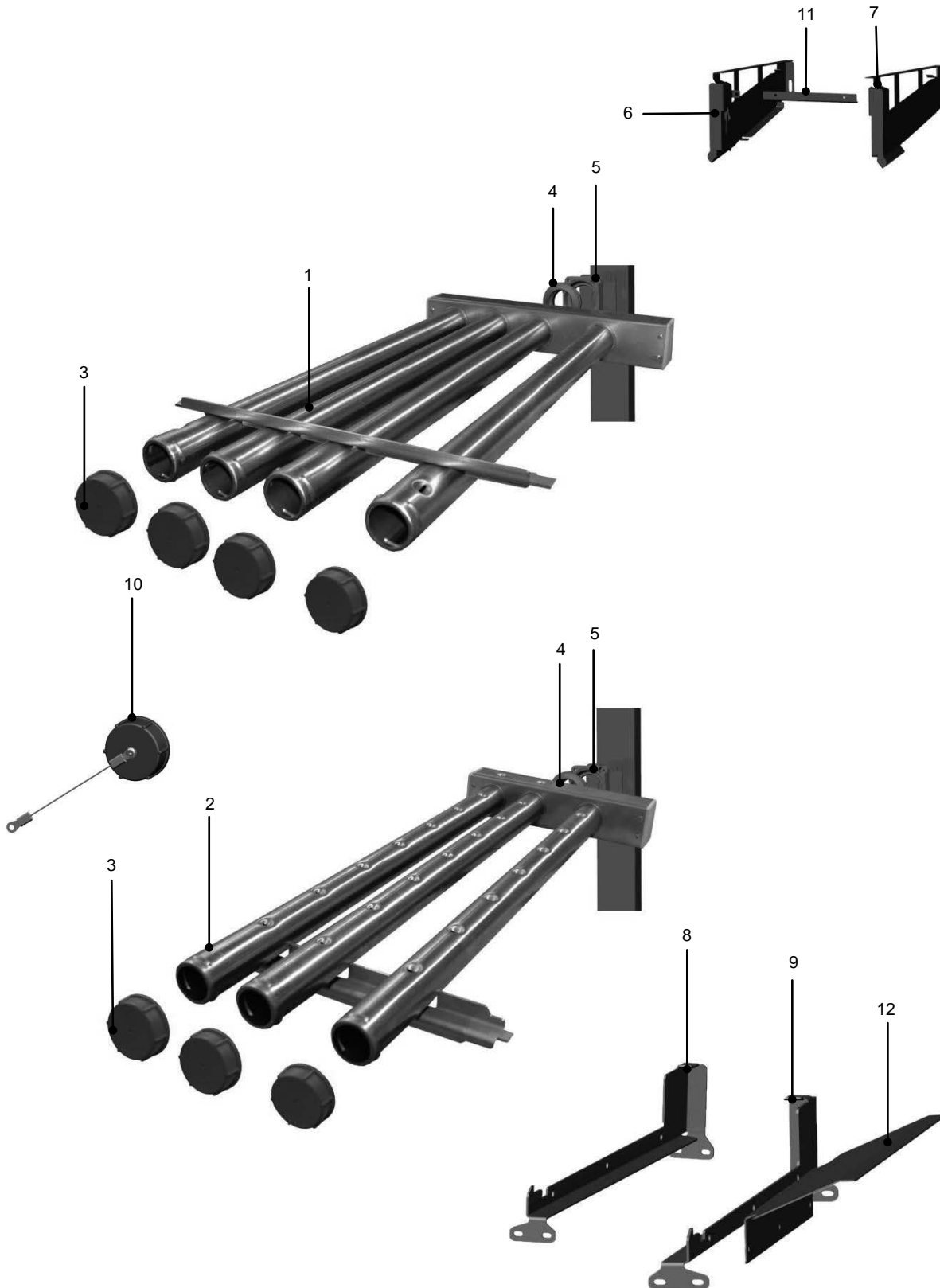
4.2.6 WASCHSYSTEM R-L- (VA800)-DB980

4.2.6 WASH SYSTEM R-L- (VA800)- DB980

4.2.6 SYSTEME DE LAVAGE D-G- (VA800)-DB980



4_2_2-WS-RL-VA800



4.2.6 WASCHSYSTEM R-L- (VA800)-DB980

4.2.6 WASH SYSTEM R-L- (VA800)- DB980

4.2.6 SYSTEME DE LAVAGE D-G- (VA800)-DB980



POS	IDENT. NR. IDENT. NO.	BEZEICHNUNG	DESIGNATION	DESIGNATION
1	9673677-02	WASCHSYSTEM VA 800 OBEN R-L DB980	WASHSYSTEM VA 800 UPPER R-L DB980	SYSTEME DE LAVAGE VA 800 SUP. D-G DB980
2	9673750-02	WASCHSYSTEM VA800 UNTEN R-L DB980	WASHSYSTEM VA 800 LOWER R-L DB980	SYSTEME DE LAVAGE VA 800 INF. D-G DB980
3	9664242	VERSCHLUSSKAPPE	CLOSING CAP	CAPOUCHON
4	9645886	GUMMITÜLLE	RUBBER BUSHING	DOUILLE EN CAOUTCHOUC
5	9645885	GEHÄUSE	HOUSING	CARCASSE / COFFRET
6	9672727-03	HALTEBLECH	FIXING PANEL	TOLE DE SUPPORT
7	9672727-04	HALTEBLECH	FIXING PANEL	TOLE DE SUPPORT
8	9672605-03	AUFLAGEWINKEL	BEARING PILLOW	COQUILLE DE SUPPORT
9	9672605-04	AUFLAGEWINKEL	BEARING PILLOW	COQUILLE DE SUPPORT
10	9677445	VERSCHLUSSKAPPE MIT DRAHTSEILSICHERUNG	CLOSING CAP WITH SAFETY CABLE	CAPOUCHON AVEC CABLE METALLIQUE D'ARRET
11	9659545	VERSTÄRKUNGSBLECH	REINFORCED BRAKET	TOLE DE CONSOLIDATION
12	9672374	LUFTLEITBLECH	AIR DEFLECTOR PANEL	TOLE DE GUIDAGE DAIR

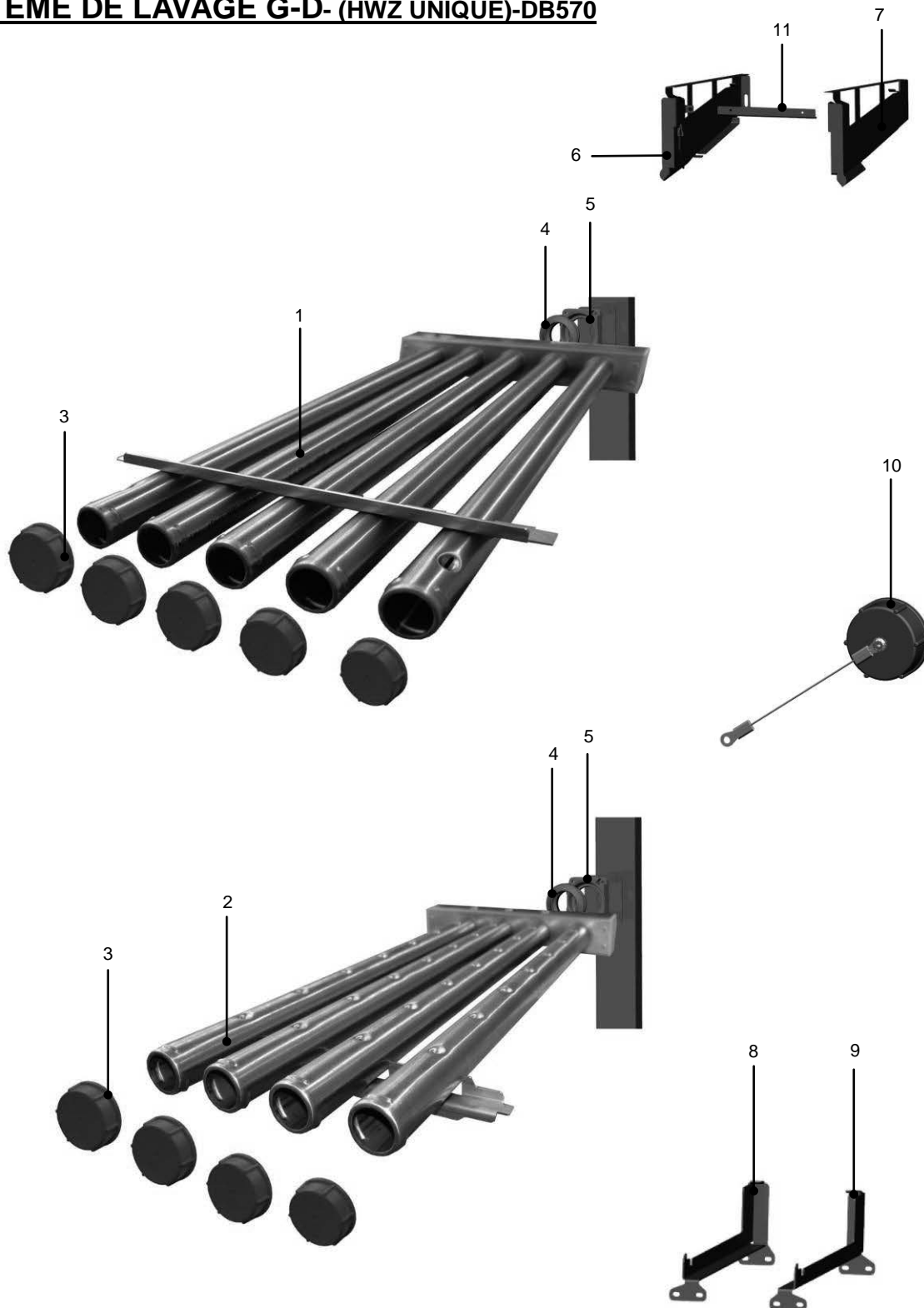
4.3.1 WASCHSYSTEM L-R- (HWZ EINZELN)-DB570

4.3.1 WASH SYSTEM L-R- (HWZ SINGLE)- DB570

4.3.1 SYSTEME DE LAVAGE G-D- (HWZ UNIQUE)-DB570



MKO-xxxxxxx



4.3.1 WASCHSYSTEM L-R- (HWZ EINZELN)-DB570

4.3.1 WASH SYSTEM L-R- (HWZ SINGLE)- DB570

4.3.1 SYSTEME DE LAVAGE G-D- (HWZ UNIQUE)-DB570

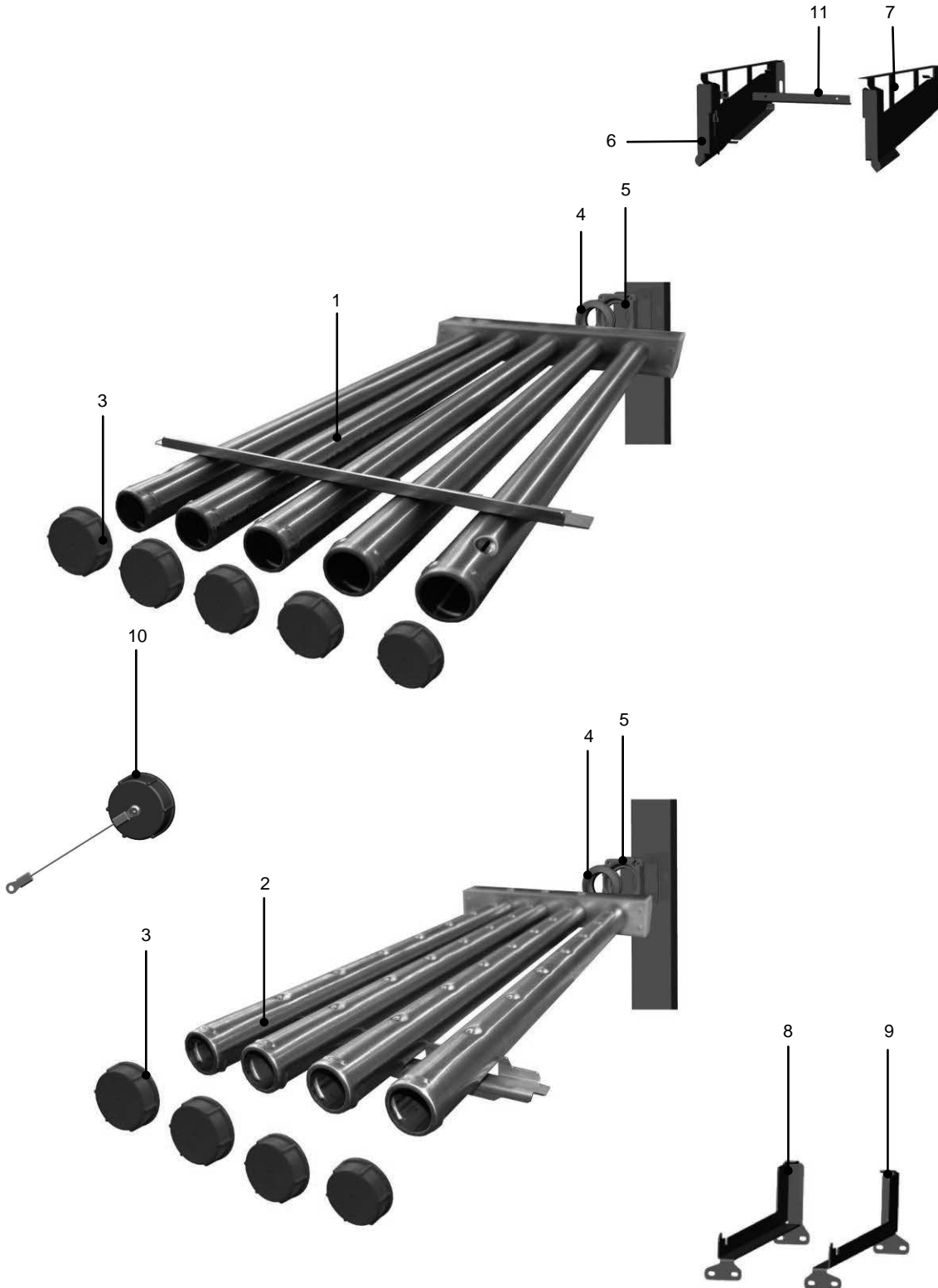


POS	IDENT. NR. IDENT. NO.	BEZEICHNUNG	DESIGNATION	DESIGNATION
1	9657885-01	WASCHSYSTEM HWZ EINZELN OBEN L-R DB570	WASHSYSTEM HWZ SINGLE UPPER L-R DB570	SYSTEME DE LAVAGE HWZ UNIQUE SUP. G-D DB570
2	9657884-01	WASCHSYSTEM HWZ EINZELN UNTEN L-R DB570	WASHSYSTEM HWZ SINGLE LOWER L-R DB570	SYSTEME DE LAVAGE HWZ UNIQUE INF. G-D DB570
3	9664242	VERSCHLUSSKAPPE	CLOSING CAP	CAPOUCHON
4	9645886	GUMMITÜLLE	RUBBER BUSHING	DOUILLE EN CAOUTCHOUC
5	9645885	GEHÄUSE	HOUSING	CARCASSE / COFFRET
6	9672725-03	HALTEBLECH	FIXING PANEL	TOLE DE SUPPORT
7	9672725-04	HALTEBLECH	FIXING PANEL	TOLE DE SUPPORT
8	9672603-03	AUFLAGEWINKEL	AIR DEFLECTION TROUGH	CUVE DE RENVOI D'AIR AMOVIBLE
9	9672603-04	AUFLAGEWINKEL	AIR DEFLECTION TROUGH	CUVE DE RENVOI D'AIR AMOVIBLE
10	9677445	VERSCHLUSSKAPPE MIT DRAHTSEIL	CLOSING CAP WITH METAL ROPE	CAPOUCHON AVEC CABLE METALLIQUE
11	9656213	VERSTÄRKUNGSBLECH	REINFORCED BRAKET	TOLE DE CONSOLIDATION

4.3.2 WASCHSYSTEM R-L- (HWZ EINZELN)-DB570

4.3.2 WASH SYSTEM R-L- (HWZ SINGLE)-DB570

4.3.2 SYSTEME DE LAVAGE D-G- (HWZ UNIQUE)-DB570



4.3.2 WASCHSYSTEM R-L- (HWZ EINZELN)-DB570

4.3.2 WASH SYSTEM R-L- (HWZ SINGLE)-DB570

4.3.2 SYSTEME DE LAVAGE D-G- (HWZ UNIQUE)-DB570



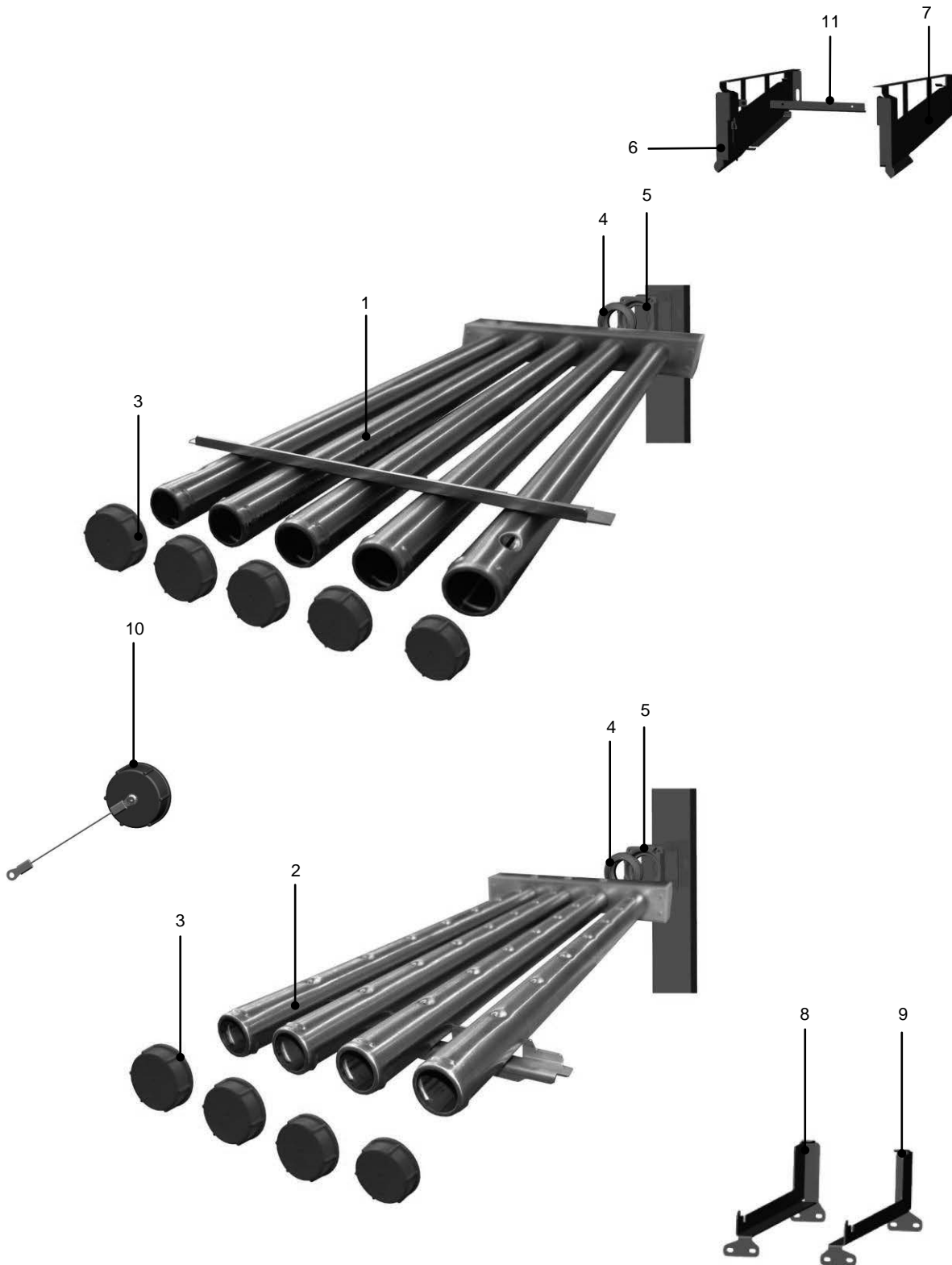
MKO-xxxxxx

POS	IDENT. NR. IDENT. NO.	BEZEICHNUNG	DESIGNATION	DESIGNATION
1	9657885-02	WASCHSYSTEM HWZ EINZELN OBEN R-L DB570	WASHSYSTEM HWZ SINGLE UPPER R-L DB570	SYSTEME DE LAVAGE HWZ UNIQUE SUP. D-G DB570
2	9657884-02	WASCHSYSTEM HWZ EINZELN UNTEN R-L DB570	WASHSYSTEM HWZ SINGLE LOWER R-L DB570	SYSTEME DE LAVAGE HWZ UNIQUE INF. D-G DB570
3	9664242	VERSCHLUSSKAPPE	CLOSING CAP	CAPOUCHON
4	9645886	GUMMITÜLLE	RUBBER BUSHING	DOUILLE EN CAOUTCHOUC
5	9645885	GEHÄUSE	HOUSING	CARCASSE / COFFRET
6	9672725-03	HALTEBLECH	FIXING PANEL	TOLE DE SUPPORT
7	9672725-04	HALTEBLECH	FIXING PANEL	TOLE DE SUPPORT
8	9672603-03	AUFLAGEWINKEL	BEARING PILLOW	COQUILLE DE SUPPORT
9	9672603-04	AUFLAGEWINKEL	BEARING PILLOW	COQUILLE DE SUPPORT
10	9677445	VERSCHLUSSKAPPE MIT DRAHTSEIL	CLOSING CAP WITH METAL ROPE	CAPOUCHON AVEC CABLE METALLIQUE
11	9656213	VERSTÄRKUNGSBLECH	REINFORCED BRAKET	TOLE DE CONSOLIDATION

4.3.3 WASCHSYSTEM L-R- (HWZ EINZELN)-DB750

4.3.3 WASH SYSTEM L-R- (HWZ SINGLE)- DB750

4.3.3 SYSTEME DE LAVAGE G-D- (HWZ UNIQUE)-DB750



4.3.3 WASCHSYSTEM L-R- (HWZ EINZELN)-DB750

4.3.3 WASH SYSTEM L-R- (HWZ SINGLE)- DB750

4.3.3 SYSTEME DE LAVAGE G-D- (HWZ UNIQUE)-DB750



MKO-xxxxxx

POS	IDENT. NR. IDENT. NO.	BEZEICHNUNG	DESIGNATION	DESIGNATION
1	9671692-01	WASCHSYSTEM HWZ EINZELN OBEN L-R DB750	WASHSYSTEM HWZ SINGLE UPPER L-R DB750	SYSTEME DE LAVAGE HWZ UNIQUE SUP. G-D DB750
2	9671713-01	WASCHSYSTEM HWZ EINZELN UNTEN L-R DB750	WASHSYSTEM HWZ SINGLE LOWER L-R DB750	SYSTEME DE LAVAGE HWZ UNIQUE INF. G-D DB750
3	9664242	VERSCHLUSSKAPPE	CLOSING CAP	CAPOUCHON
4	9645886	GUMMITÜLLE	RUBBER BUSHING	DOUILLE EN CAOUTCHOUC
5	9645885	GEHÄUSE	HOUSING	CARCASSE / COFFRET
6	9672726-03	HALTEBLECH	FIXING PANEL	TOLE DE SUPPORT
7	9672726-04	HALTEBLECH	FIXING PANEL	TOLE DE SUPPORT
8	9672604-03	AUFLAGEWINKEL	BEARING PILLOW	COQUILLE DE SUPPORT
9	9672604-04	AUFLAGEWINKEL	BEARING PILLOW	COQUILLE DE SUPPORT
10	9677445	VERSCHLUSSKAPPE MIT DRAHTSEILSICHERUNG	CLOSING CAP WITH SAFETY CABLE	CAPOUCHON AVEC CABLE METALLIQUE D'ARRET
11	9656213	VERSTÄRKUNGSBLECH	REINFORCED BRAKET	TOLE DE CONSOLIDATION

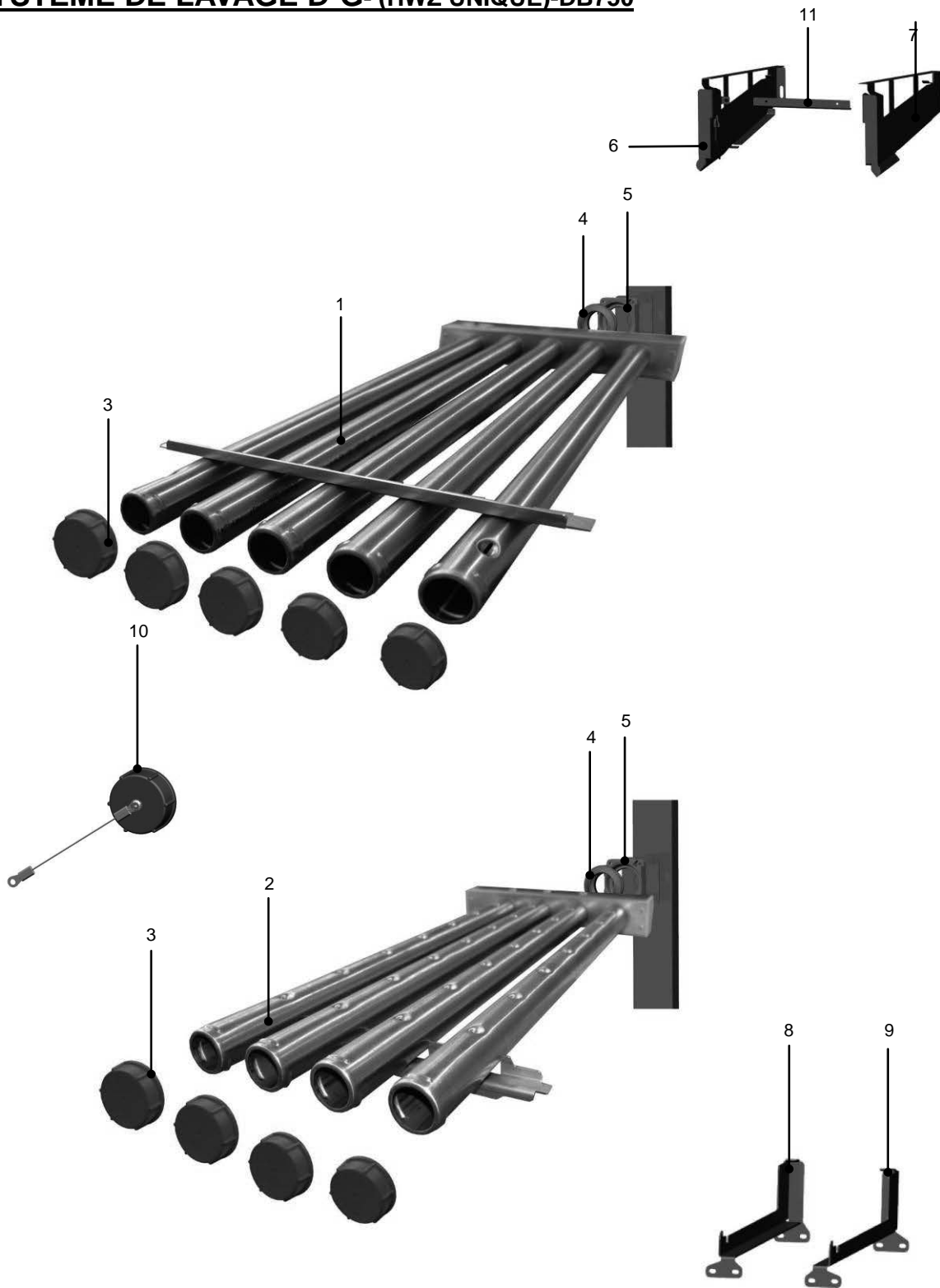
4.3.4 WASCHSYSTEM R-L- (HWZ EINZELN)-DB750

4.3.4 WASH SYSTEM R-L- (HWZ SINGLE)-DB750

4.3.4 SYSTEME DE LAVAGE D-G- (HWZ UNIQUE)-DB750



MKO-xxxxxxx



4.3.4 WASCHSYSTEM R-L- (HWZ EINZELN)-DB750

4.3.4 WASH SYSTEM R-L- (HWZ SINGLE)-DB750

4.3.4 SYSTEME DE LAVAGE D-G- (HWZ UNIQUE)-DB750



MKO-xxxxxx

POS	IDENT. NR. IDENT. NO.	BEZEICHNUNG	DESIGNATION	DESIGNATION
1	9671692-02	WASCHSYSTEM HWZ EINZELN OBEN R-L DB750	WASHSYSTEM HWZ SINGLE UPPER R-L DB750	SYSTEME DE LAVAGE HWZ UNIQUE SUP. D-G DB750
2	9671713-02	WASCHSYSTEM HWZ EINZELN UNTEN R-L DB750	WASHSYSTEM HWZ SINGLE LOWER R-L DB750	SYSTEME DE LAVAGE HWZ UNIQUE INF. D-G DB750
3	9664242	VERSCHLUSSKAPPE	CLOSING CAP	CAPOUCHON
4	9645886	GUMMITÜLLE	RUBBER BUSHING	DOUILLE EN CAOUTCHOUC
5	9645885	GEHÄUSE	HOUSING	CARCASSE / COFFRET
6	9672726-03	HALTEBLECH	FIXING PANEL	TOLE DE SUPPORT
7	9672726-04	HALTEBLECH	FIXING PANEL	TOLE DE SUPPORT
8	9672604-03	AUFLAGEWINKEL	BEARING PILLOW	COQUILLE DE SUPPORT
9	9672604-04	AUFLAGEWINKEL	BEARING PILLOW	COQUILLE DE SUPPORT
10	9677445	VERSCHLUSSKAPPE MIT DRAHTSEILSICHERUNG	CLOSING CAP WITH SAFETY CABLE	CAPOUCHON AVEC CABLE METALLIQUE D'ARRET
11	9656213	VERSTÄRKUNGSBLECH	REINFORCED BRAKET	TOLE DE CONSOLIDATION

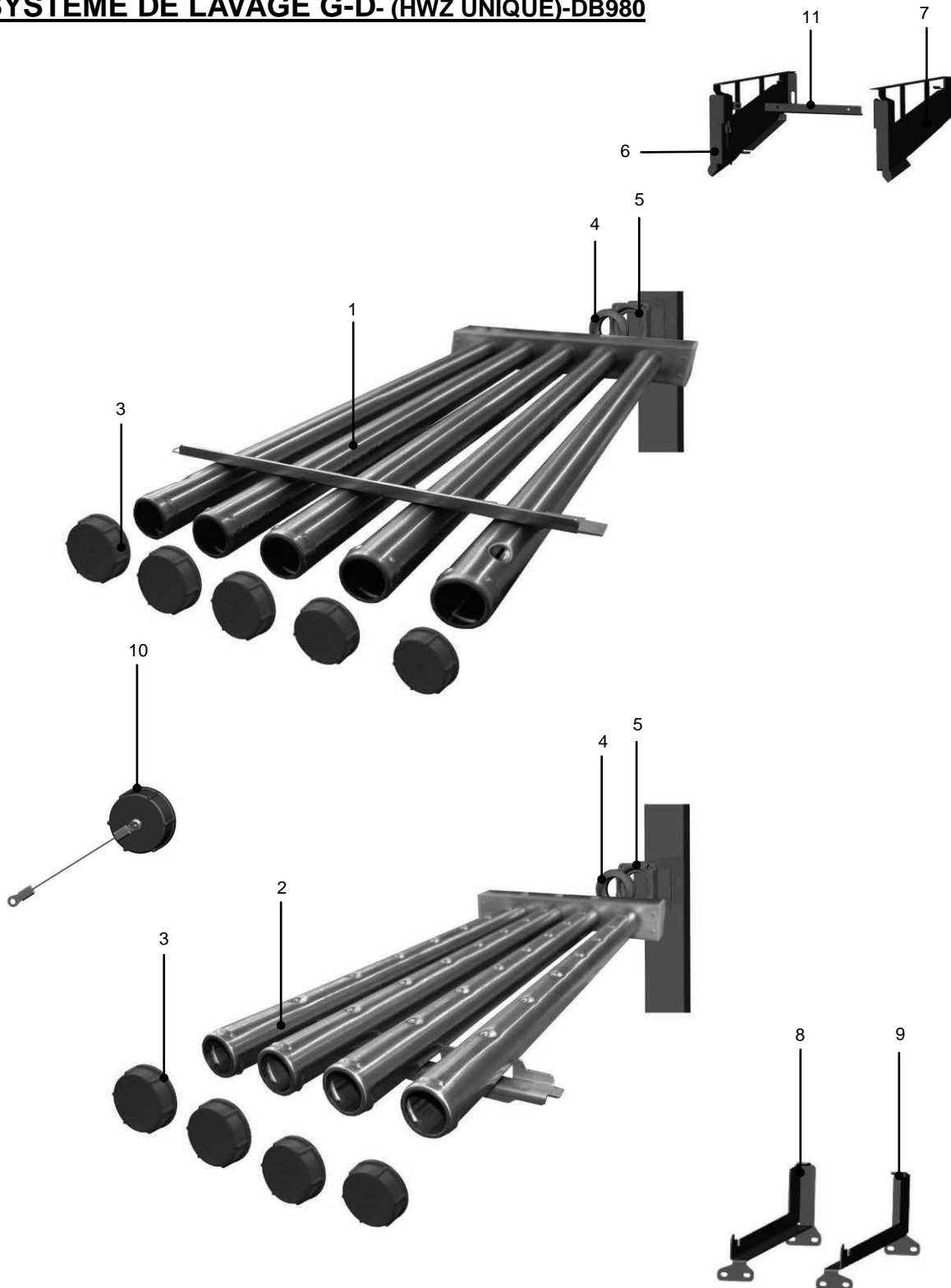
4.3.5 WASCHSYSTEM L-R- (HWZ EINZELN)-DB980

4.3.5 WASH SYSTEM L-R- (HWZ SINGLE)- DB980

4.3.5 SYSTEME DE LAVAGE G-D- (HWZ UNIQUE)-DB980



MKO-xxxxxxx



4.3.5 WASCHSYSTEM L-R- (HWZ EINZELN)-DB980

4.3.5 WASH SYSTEM L-R- (HWZ SINGLE)- DB980

4.3.5 SYSTEME DE LAVAGE G-D- (HWZ UNIQUE)-DB980



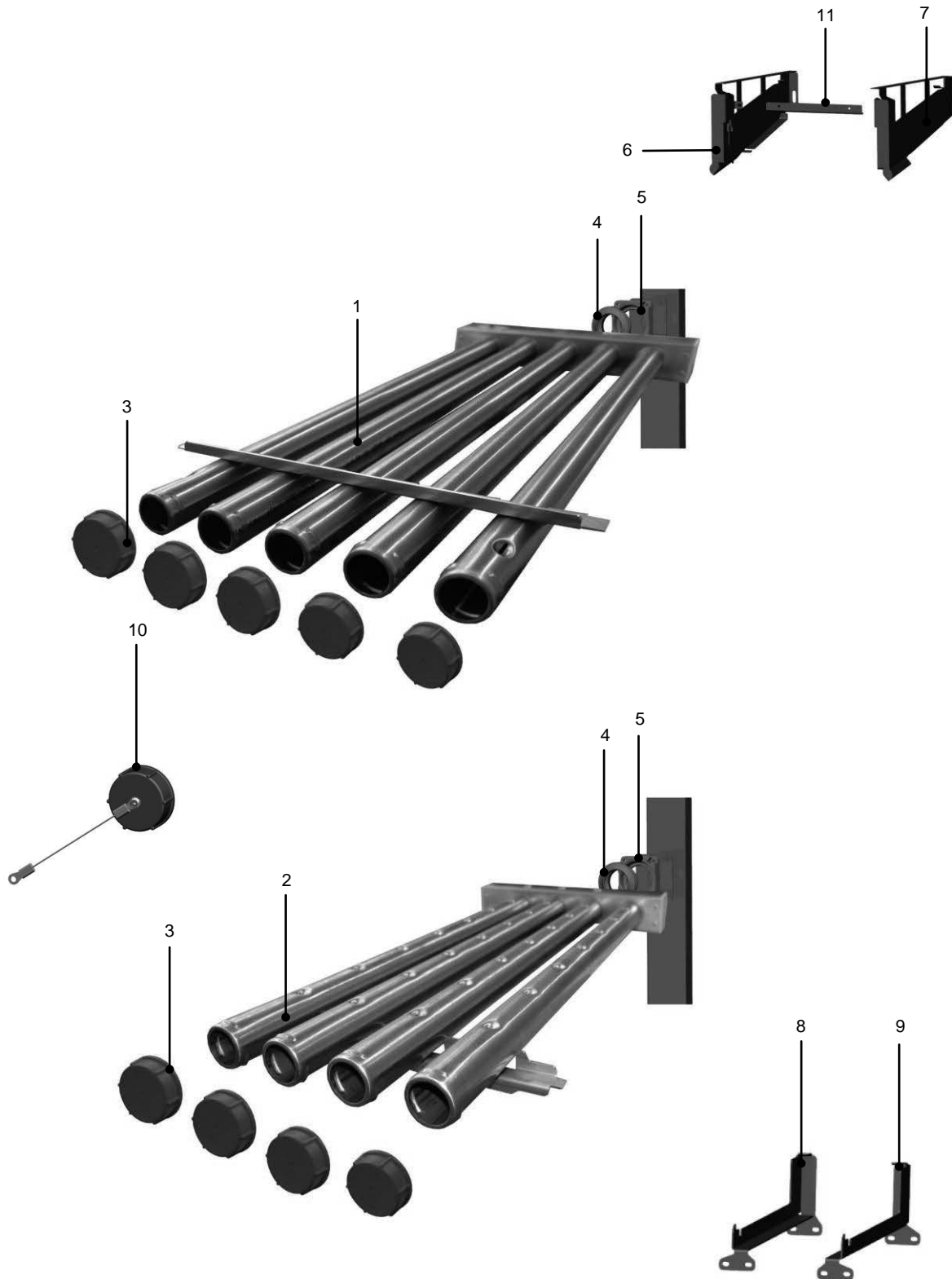
MKO-xxxxxx

POS	IDENT. NR. IDENT. NO.	BEZEICHNUNG	DESIGNATION	DESIGNATION
1	9673761-01	WASCHSYSTEM HWZ EINZELN OBEN L-R DB980	WASHSYSTEM HWZ SINGLE UPPER L-R DB980	SYSTEME DE LAVAGE HWZ UNIQUE SUP. G-D DB980
2	9673782-01	WASCHSYSTEM HWZ EINZELN UNTEN L-R DB980	WASHSYSTEM HWZ SINGLE LOWER L-R DB980	SYSTEME DE LAVAGE HWZ UNIQUE INF. G-D DB980
3	9664242	VERSCHLUSSKAPPE	CLOSING CAP	CAPOUCHON
4	9645886	GUMMITÜLLE	RUBBER BUSHING	DOUILLE EN CAOUTCHOUC
5	9645885	GEHÄUSE	HOUSING	CARCASSE / COFFRET
6	9672727-03	HALTEBLECH	FIXING PANEL	TOLE DE SUPPORT
7	9672727-04	HALTEBLECH	FIXING PANEL	TOLE DE SUPPORT
8	9672605-03	AUFLAGEWINKEL	BEARING PILLOW	COQUILLE DE SUPPORT
9	9672605-04	AUFLAGEWINKEL	BEARING PILLOW	COQUILLE DE SUPPORT
10	9677445	VERSCHLUSSKAPPE MIT DRAHTSEILSICHERUNG	CLOSING CAP WITH SAFETY CABLE	CAPOUCHON AVEC CABLE METALLIQUE D'ARRET
11	9656213	VERSTÄRKUNGSBLECH	REINFORCED BRAKET	TOLE DE CONSOLIDATION

4.3.6 WASCHSYSTEM R-L- (HWZ EINZELN)-DB980

4.3.6 WASH SYSTEM R-L- (HWZ SINGLE)-DB980

4.3.6 SYSTEME DE LAVAGE D-G- (HWZ UNIQUE)-DB980



4.3.6 WASCHSYSTEM R-L- (HWZ EINZELN)-DB980

4.3.6 WASH SYSTEM R-L- (HWZ SINGLE)-DB980

4.3.6 SYSTEME DE LAVAGE D-G- (HWZ UNIQUE)-DB980



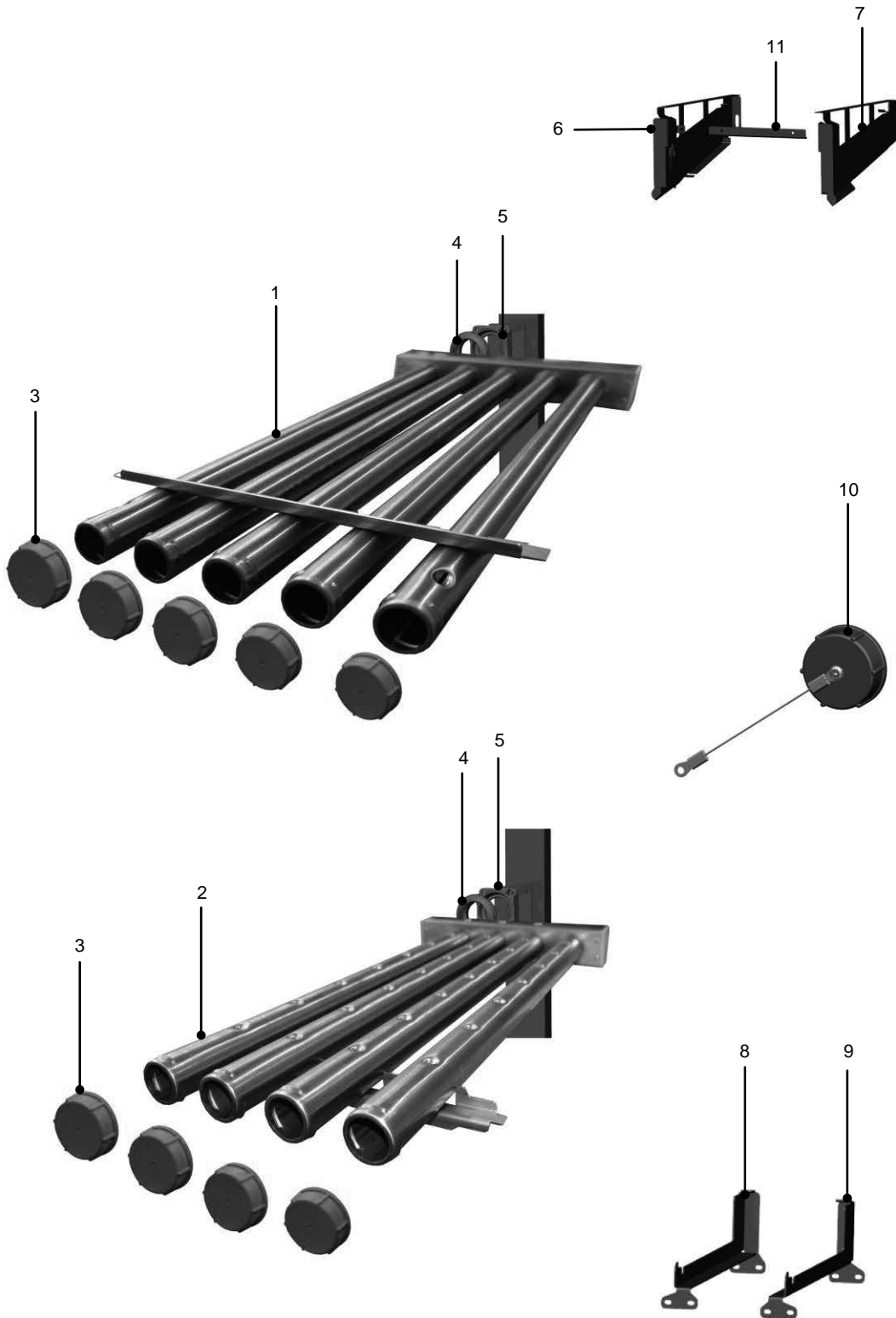
MKO-xxxxxxx

POS	IDENT. NR. IDENT. NO.	BEZEICHNUNG	DESIGNATION	DESIGNATION
1	9673761-02	WASCHSYSTEM HWZ EINZELN OBEN R-L DB980	WASHSYSTEM HWZ SINGLE UPPER R-L DB980	SYSTEME DE LAVAGE HWZ UNIQUE SUP. D-G DB980
2	9673782-02	WASCHSYSTEM HWZ EINZELN UNTEN R-L DB980	WASHSYSTEM HWZ SINGLE LOWER R-L DB980	SYSTEME DE LAVAGE HWZ UNIQUE INF. D-G DB980
3	9664242	VERSCHLUSSKAPPE	CLOSING CAP	CAPOUCHON
4	9645886	GUMMITÜLLE	RUBBER BUSHING	DOUILLE EN CAOUTCHOUC
5	9645885	GEHÄUSE	HOUSING	CARCASSE / COFFRET
6	9672727-03	HALTEBLECH	FIXING PANEL	TOLE DE SUPPORT
7	9672727-04	HALTEBLECH	FIXING PANEL	TOLE DE SUPPORT
8	9672605-03	AUFLAGEWINKEL	BEARING PILLOW	COQUILLE DE SUPPORT
9	9672605-04	AUFLAGEWINKEL	BEARING PILLOW	COQUILLE DE SUPPORT
10	9677445	VERSCHLUSSKAPPE MIT DRAHTSEILSICHERUNG	CLOSING CAP WITH SAFETY CABLE	CAPOUCHON AVEC CABLE METALLIQUE D'ARRET
11	9656213	VERSTÄRKUNGSBLECH	REINFORCED BRAKET	TOLE DE CONSOLIDATION

4.4.1 WASCHSYSTEM L-R- (HWZ ERSTER TANK)-DB570

4.4.1 WASH SYSTEM L-R- (HWZ FIRST TANK)- DB570

4.4.1 SYSTEME DE LAVAGE G-D- (HWZ PREMIER BAC)-DB570



4.4.1 WASCHSYSTEM L-R- (HWZ ERSTER TANK)-DB570

4.4.1 WASH SYSTEM L-R- (HWZ FIRST TANK)- DB570

4.4.1 SYSTEME DE LAVAGE G-D- (HWZ PREMIER BAC)-DB570



MKO-xxxxxx

POS	IDENT. NR. IDENT. NO.	BEZEICHNUNG	DESIGNATION	DESIGNATION
1	9656693-01	WASCHSYSTEM MEHRERE HWZ ERSTERTANK OBEN L-R DB570	WASH SYSTEM MORE HWZ FIRST TANK UPPER L-R DB570	SYSTEME DE LAVAGE PLUS HWZ PREMIERE BAC SUP. G-D DB570
2	9656671-01	WASCHSYSTEM MEHRERE HWZ ERSTERTANK UNTEN L-R DB570	WASH SYSTEM MORE HWZ FIRST TANK LOWER L-R DB570	SYSTEME DE LAVAGE PLUS HWZ PREMIERE BAC INF. G-D DB570
3	9664242	VERSCHLUSSKAPPE	CLOSING CAP	CAPOUCHON
4	9645886	GUMMITÜLLE	RUBBER BUSHING	DOUILLE EN CAOUTCHOUC
5	9645885	GEHÄUSE	HOUSING	CARCASSE / COFFRET
6	9672725-03	HALTEBLECH	FIXING PANEL	TOLE DE SUPPORT
7	9672725-04	HALTEBLECH	FIXING PANEL	TOLE DE SUPPORT
8	9672603-03	AUFLAGEWINKEL	BEARING PILLOW	COQUILLE DE SUPPORT
9	9672603-04	AUFLAGEWINKEL	BEARING PILLOW	COQUILLE DE SUPPORT
10	9677445	VERSCHLUSSKAPPE MIT DRAHTSEIL	CLOSING CAP WITH METAL ROPE	CAPOUCHON AVEC CABLE METALLIQUE
11	9656213	VERSTÄRKUNGSBLECH	REINFORCED BRAKET	TOLE DE CONSOLIDATION

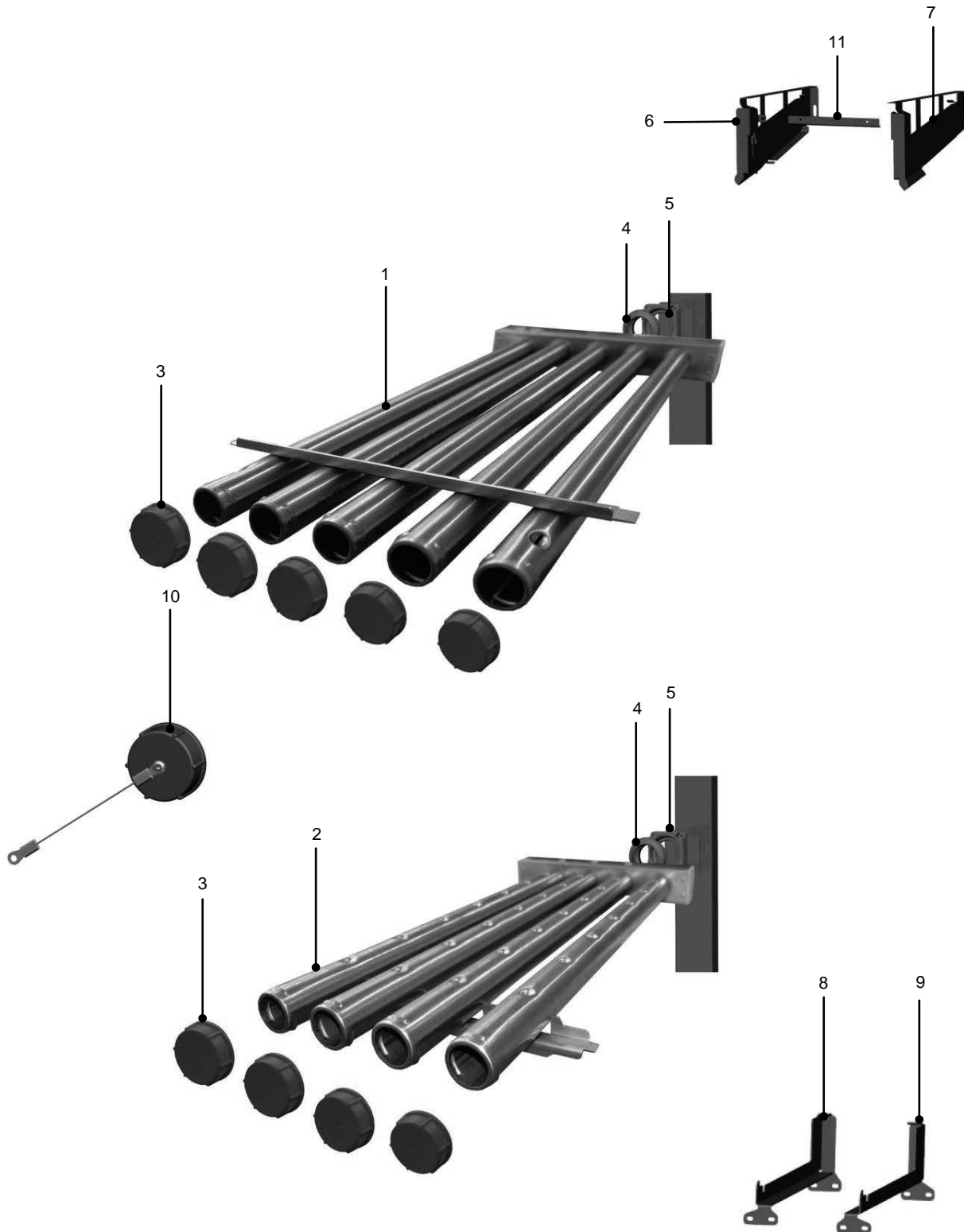
4.4.2 WASCHSYSTEM R-L- (HWZ ERSTER TANK)-DB570

4.4.2 WASH SYSTEM R-L- (HWZ FIRST TANK)- DB570

4.4.2 SYSTEME DE LAVAGE D-G- (HWZ PREMIER BAC)-DB570



MKO-xxxxxxx



4.4.2 WASCHSYSTEM R-L- (HWZ ERSTER TANK)-DB570

4.4.2 WASH SYSTEM R-L- (HWZ FIRST TANK)- DB570

4.4.2 SYSTEME DE LAVAGE D-G- (HWZ PREMIER BAC)-DB570



POS	IDENT. NR. IDENT. NO.	BEZEICHNUNG	DESIGNATION	DESIGNATION
1	9656693-02	WASCHSYSTEM MEHRERE HWZ ERSTER TANK OBEN R-L DB570	WASH SYSTEM MORE HWZ FIRST TANK UPPER L-R DB570	SYSTEME DE LAVAGE PLUS HWZ PREMIERE BAC SUP. D-G DB570
2	9656671-02	WASCHSYSTEM MEHRERE HWZ ERSTER TANK OBEN R-L DB570	WASH SYSTEM MORE HWZ FIRST TANK UPPER R-L DB570	SYSTEME DE LAVAGE PLUS HWZ PREMIERE BAC INF. G-D DB570
3	9664242	VERSCHLUSSKAPPE	CLOSING CAP	CAPOUCHON
4	9645886	GUMMITÜLLE	RUBBER BUSHING	DOUILLE EN CAOUTCHOUC
5	9645885	GEHÄUSE	HOUSING	CARCASSE / COFFRET
6	9672725-03	HALTEBLECH	FIXING PANEL	TOLE DE SUPPORT
7	9672725-04	HALTEBLECH	FIXING PANEL	TOLE DE SUPPORT
8	9672603-03	AUFLAGEWINKEL	BEARING PILLOW	COQUILLE DE SUPPORT
9	9672603-04	AUFLAGEWINKEL	BEARING PILLOW	COQUILLE DE SUPPORT
10	9677445	VERSCHLUSSKAPPE MIT DRAHTSEIL	CLOSING CAP WITH METAL ROPE	CAPOUCHON AVEC CABLE METALLIQUE
11	9656213	VERSTÄRKUNGSBLECH	REINFORCED BRAKET	TOLE DE CONSOLIDATION

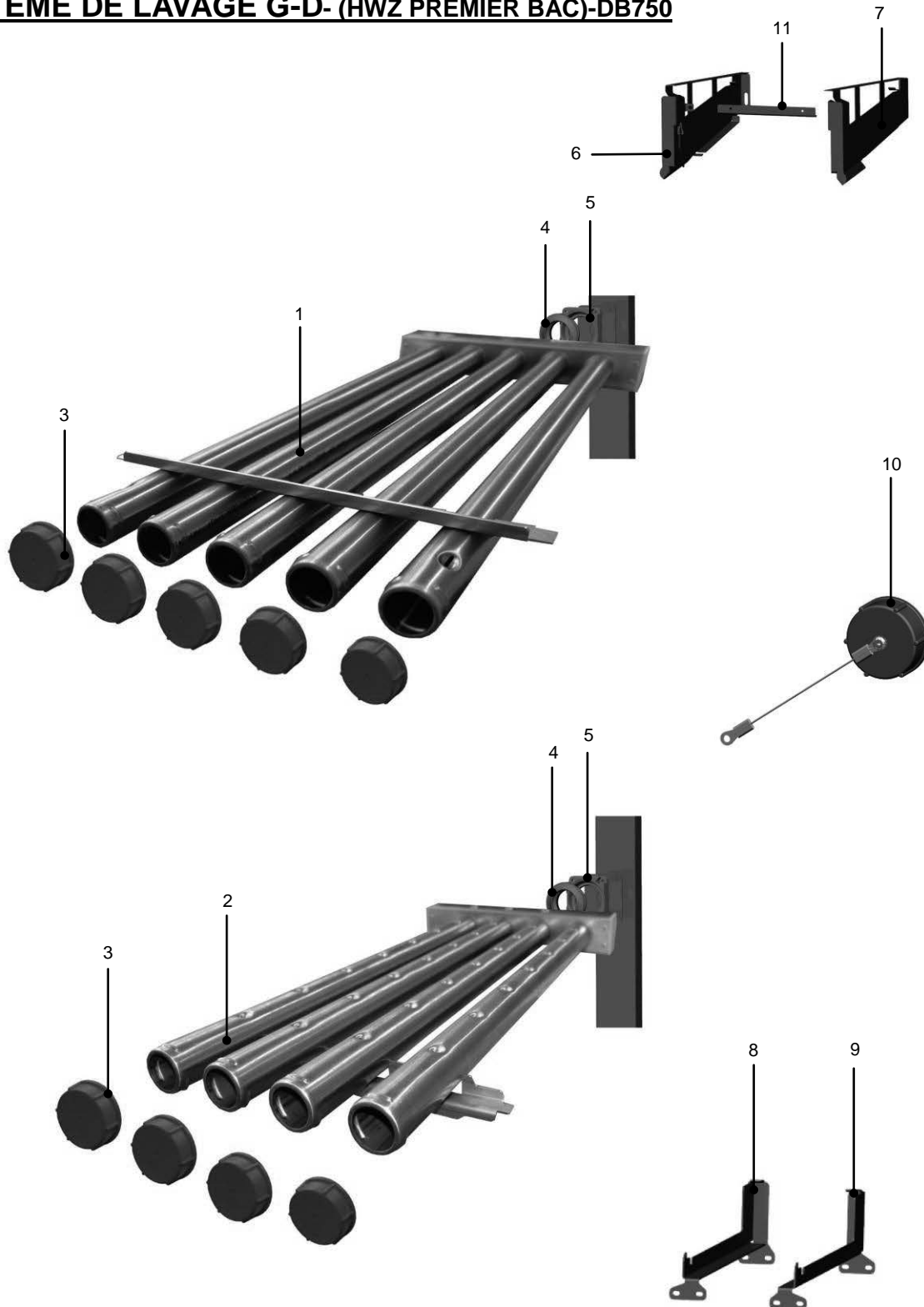
4.4.3 WASCHSYSTEM L-R- (HWZ ERSTER TANK)-DB750

4.4.3 WASH SYSTEM L-R- (HWZ FIRST TANK)- DB750

4.4.3 SYSTEME DE LAVAGE G-D- (HWZ PREMIER BAC)-DB750



MKO-xxxxxxx



4.4.3 WASCHSYSTEM L-R- (HWZ ERSTER TANK)-DB750

4.4.3 WASH SYSTEM L-R- (HWZ FIRST TANK)- DB750

4.4.3 SYSTEME DE LAVAGE G-D- (HWZ PREMIER BAC)-DB750



POS	IDENT. NR. IDENT. NO.	BEZEICHNUNG	DESIGNATION	DESIGNATION
1	9671737-01	WASCHSYSTEM MEHRERE HWZ ERSTERTANK OBEN L-R DB750	WASH SYSTEM MORE HWZ FIRST TANK UPPER L-R DB750	SYSTEME DE LAVAGE PLUS HWZ PREMIERE BAC SUP. G-D DB750
2	9671731-01	WASCHSYSTEM MEHRERE HWZ ERSTERTANK UNTEN L-R DB750	WASH SYSTEM MORE HWZ FIRST TANK LOWER L-R DB750	SYSTEME DE LAVAGE PLUS HWZ PREMIERE BAC INF. G-D DB750
3	9664242	VERSCHLUSSKAPPE	CLOSING CAP	CAPOUCHON
4	9645886	GUMMITÜLLE	RUBBER BUSHING	DOUILLE EN CAOUTCHOUC
5	9645885	GEHÄUSE	HOUSING	CARCASSE / COFFRET
6	9672725-03	HALTEBLECH	FIXING PANEL	TOLE DE SUPPORT
7	9672725-04	HALTEBLECH	FIXING PANEL	TOLE DE SUPPORT
8	9672603-03	AUFLAGEWINKEL	BEARING PILLOW	COQUILLE DE SUPPORT
9	9672603-04	AUFLAGEWINKEL	BEARING PILLOW	COQUILLE DE SUPPORT
10	9677445	VERSCHLUSSKAPPE MIT DRAHTSEIL	CLOSING CAP WITH METAL ROPE	CAPOUCHON AVEC CABLE METALLIQUE
11	9656213	VERSTÄRKUNGSBLECH	REINFORCED BRAKET	TOLE DE CONSOLIDATION

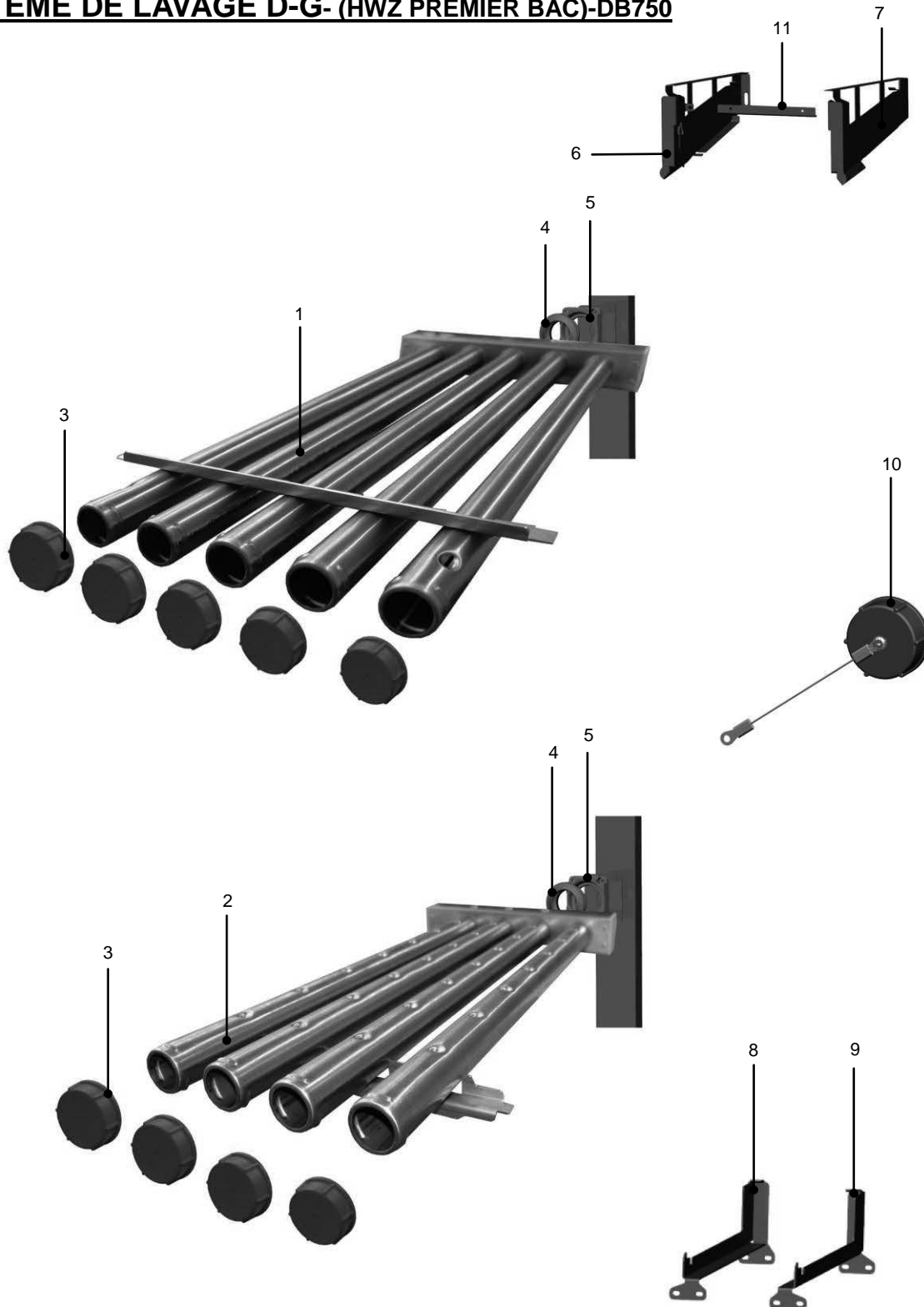
4.4.4 WASCHSYSTEM R-L- (HWZ ERSTER TANK)-DB750

4.4.4 WASH SYSTEM R-L- (HWZ FIRST TANK)- DB750

4.4.4 SYSTEME DE LAVAGE D-G- (HWZ PREMIER BAC)-DB750



MKO-xxxxxxx



4.4.4 WASCHSYSTEM R-L- (HWZ ERSTER TANK)-DB750

4.4.4 WASH SYSTEM R-L- (HWZ FIRST TANK)- DB750

4.4.4 SYSTEME DE LAVAGE D-G- (HWZ PREMIER BAC)-DB750

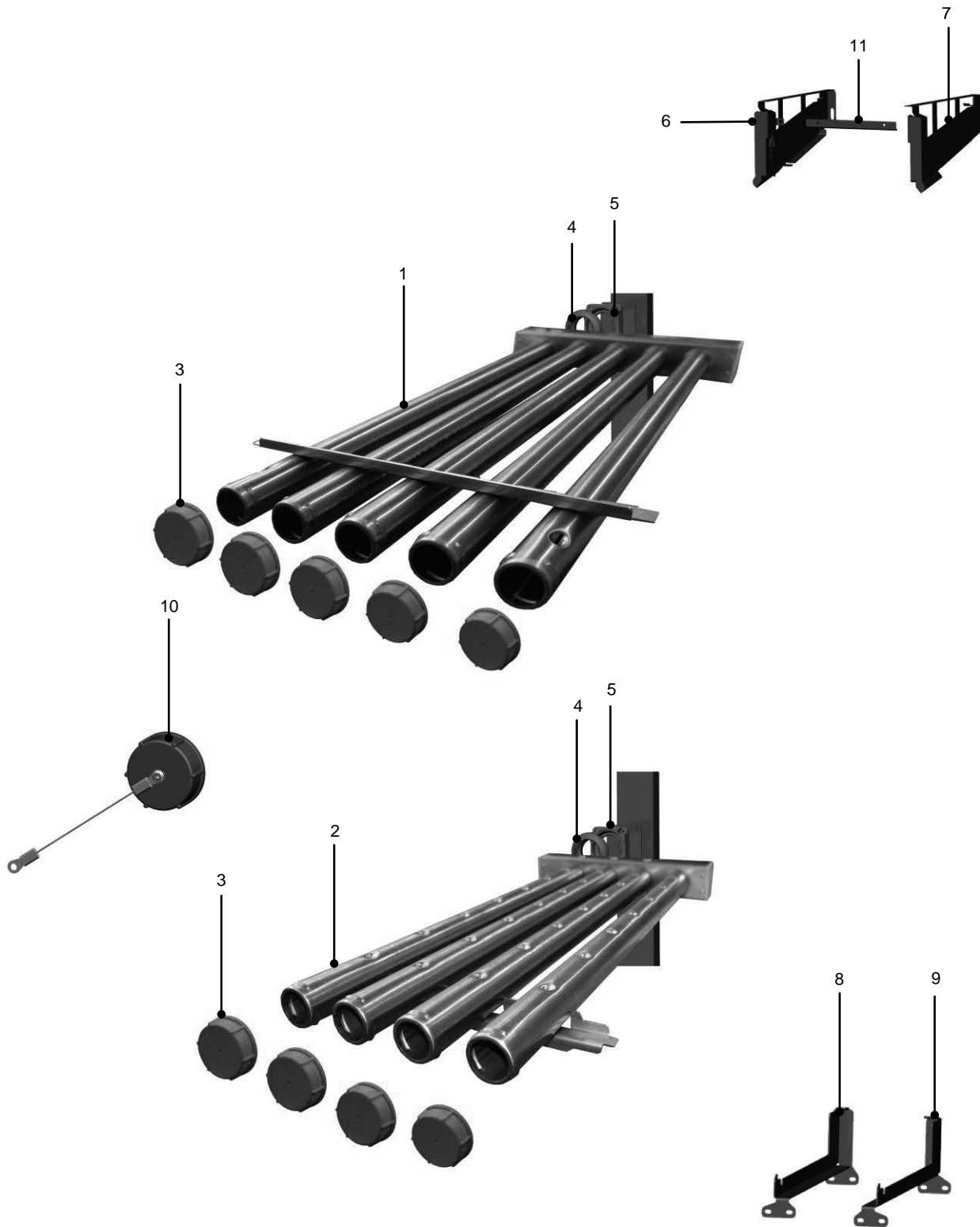


POS	IDENT. NR. IDENT. NO.	BEZEICHNUNG	DESIGNATION	DESIGNATION
1	9671737-02	WASCHSYSTEM MEHRERE HWZ ERSTER TANK OBEN R-L DB750	WASH SYSTEM MORE HWZ FIRST TANK UPPER R-L DB750	SYSTEME DE LAVAGE PLUS HWZ PREMIERE BAC SUP. D-G DB750
2	9671731-02	WASCHSYSTEM MEHRERE HWZ ERSTER TANK UNTEN R-L DB750	WASH SYSTEM MORE HWZ FIRST TANK LOWER R-L DB750	SYSTEME DE LAVAGE PLUS HWZ PREMIERE BAC INF. D-G DB750
3	9664242	VERSCHLUSSKAPPE	CLOSING CAP	CAPOUCHON
4	9645886	GUMMITÜLLE	RUBBER BUSHING	DOUILLE EN CAOUTCHOUC
5	9645885	GEHÄUSE	HOUSING	CARCASSE / COFFRET
6	9672726-03	HALTEBLECH	FIXING PANEL	TOLE DE SUPPORT
7	9672726-04	HALTEBLECH	FIXING PANEL	TOLE DE SUPPORT
8	9672604-03	AUFLAGEWINKEL	BEARING PILLOW	COQUILLE DE SUPPORT
9	9672604-04	AUFLAGEWINKEL	BEARING PILLOW	COQUILLE DE SUPPORT
10	9677445	VERSCHLUSSKAPPE MIT DRAHTSEIL	CLOSING CAP WITH METAL ROPE	CAPOUCHON AVEC CABLE METALLIQUE
11	9656213	VERSTÄRKUNGSBLECH	REINFORCED BRAKET	TOLE DE CONSOLIDATION

4.4.5 WASCHSYSTEM L-R- (HWZ ERSTER TANK)-DB980

4.4.5 WASH SYSTEM L-R- (HWZ FIRST TANK)- DB980

4.4.5 SYSTEME DE LAVAGE G-D- (HWZ PREMIER BAC)-DB980



4.4.5 WASCHSYSTEM L-R- (HWZ ERSTER TANK)-DB980

4.4.5 WASH SYSTEM L-R- (HWZ FIRST TANK)- DB980

4.4.5 SYSTEME DE LAVAGE G-D- (HWZ PREMIER BAC)-DB980

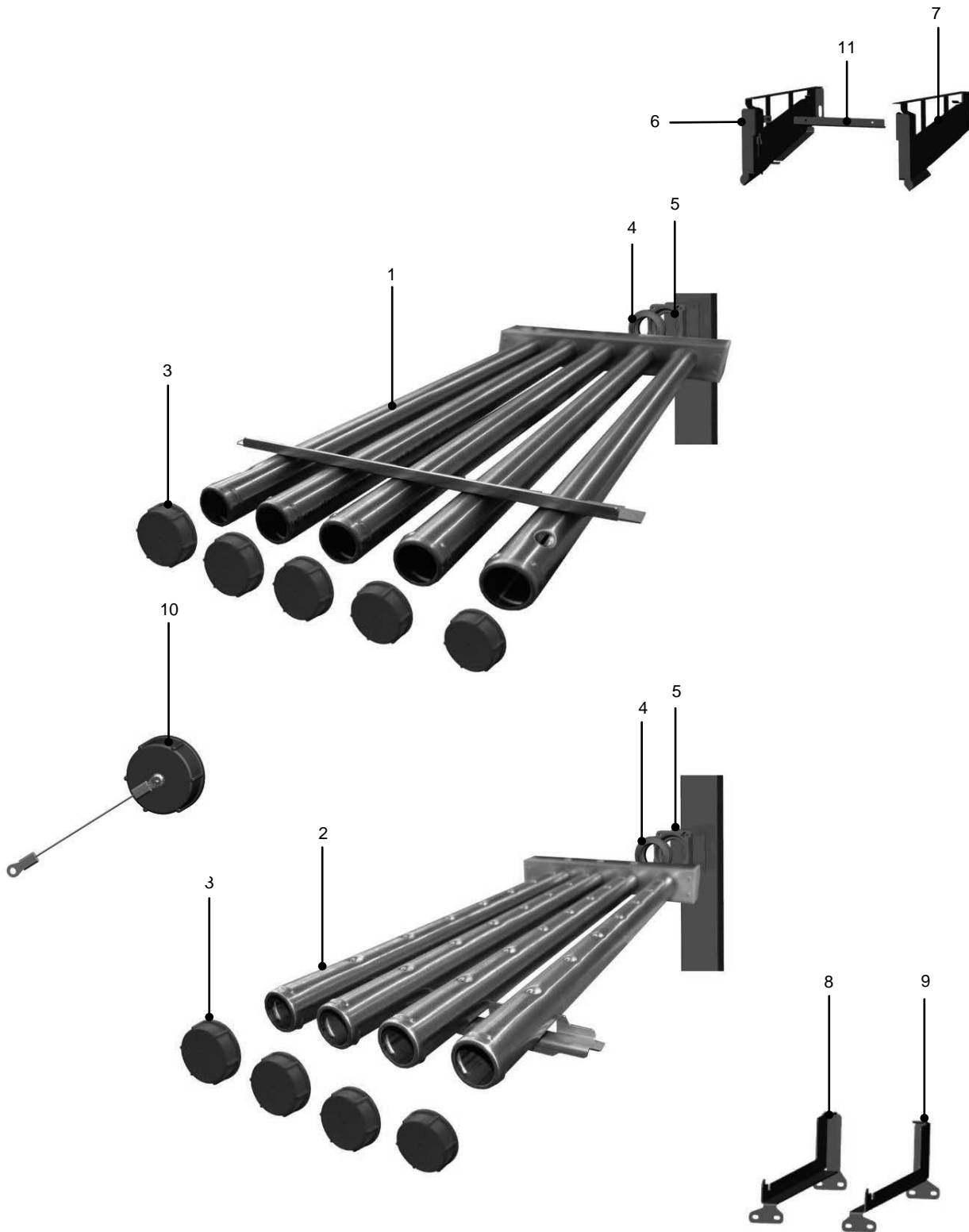


POS	IDENT. NR. IDENT. NO.	BEZEICHNUNG	DESIGNATION	DESIGNATION
1	9673813-01	WASCHSYSTEM MEHRERE HWZ ERSTERTANK OBEN L-R DB980	WASH SYSTEM MORE HWZ FIRST TANK UPPER L-R DB980	SYSTEME DE LAVAGE PLUS HWZ PREMIERE BAC SUP. G-D DB980
2	9673802-01	WASCHSYSTEM MEHRERE HWZ ERSTERTANK UNTEN L-R DB980	WASH SYSTEM MORE HWZ FIRST TANK LOWER L-R DB980	SYSTEME DE LAVAGE PLUS HWZ PREMIERE BAC INF. G-D DB980
3	9664242	VERSCHLUSSKAPPE	CLOSING CAP	CAPOUCHON
4	9645886	GUMMITÜLLE	RUBBER BUSHING	DOUILLE EN CAOUTCHOUC
5	9645885	GEHÄUSE	HOUSING	CARCASSE / COFFRET
6	9672725-03	HALTEBLECH	FIXING PANEL	TOLE DE SUPPORT
7	9672725-04	HALTEBLECH	FIXING PANEL	TOLE DE SUPPORT
8	9672603-03	AUFLAGEWINKEL	BEARING PILLOW	COQUILLE DE SUPPORT
9	9672603-04	AUFLAGEWINKEL	BEARING PILLOW	COQUILLE DE SUPPORT
10	9677445	VERSCHLUSSKAPPE MIT DRAHTSEIL	CLOSING CAP WITH METAL ROPE	CAPOUCHON AVEC CABLE METALLIQUE
11	9656213	VERSTÄRKUNGSBLECH	REINFORCED BRAKET	TOLE DE CONSOLIDATION

4.4.6 WASCHSYSTEM R-L- (HWZ ERSTER TANK)-DB980

4.4.6 WASH SYSTEM R-L- (HWZ FIRST TANK)- DB980

4.4.6 SYSTEME DE LAVAGE D-G- (HWZ PREMIER BAC)-DB980



4.4.6 WASCHSYSTEM R-L- (HWZ ERSTER TANK)-DB980

4.4.6 WASH SYSTEM R-L- (HWZ FIRST TANK)- DB980

4.4.6 SYSTEME DE LAVAGE D-G- (HWZ PREMIER BAC)-DB980

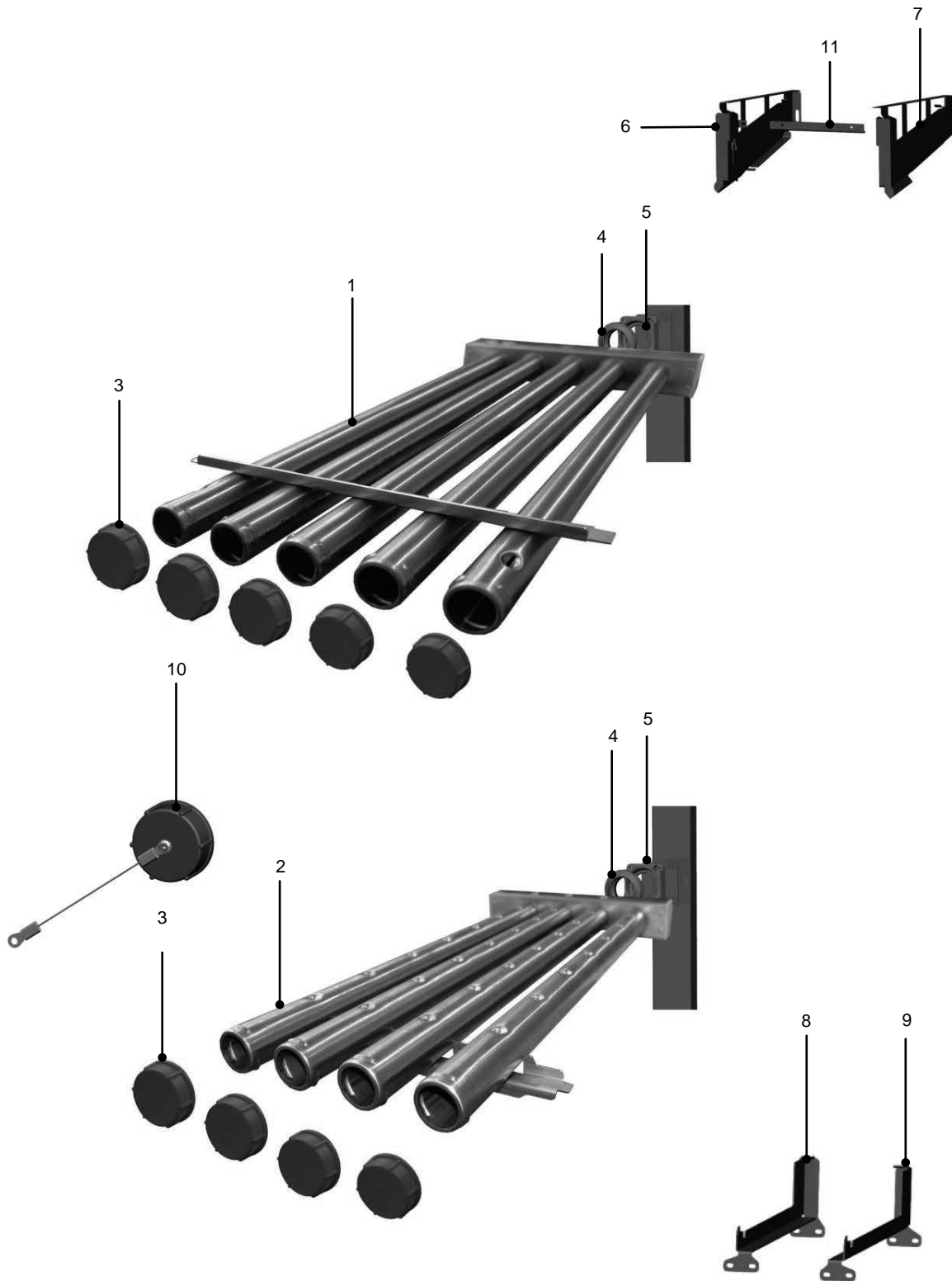


POS	IDENT. NR. IDENT. NO.	BEZEICHNUNG	DESIGNATION	DESIGNATION
1	9673813-02	WASCHSYSTEM MEHRERE HWZ ERSTER TANK OBEN R-L DB980	WASH SYSTEM MORE HWZ FIRST TANK UPPER R-L DB980	SYSTEME DE LAVAGE PLUS HWZ PREMIERE BAC SUP. D-G DB980
2	9673802-02	WASCHSYSTEM MEHRERE HWZ ERSTER TANK UNTEN R-L DB980	WASH SYSTEM MORE HWZ FIRST TANK LOWER R-L DB980	SYSTEME DE LAVAGE PLUS HWZ PREMIERE BAC INF. D-G DB980
3	9664242	VERSCHLUSSKAPPE	CLOSING CAP	CAPOUCHON
4	9645886	GUMMITÜLLE	RUBBER BUSHING	DOUILLE EN CAOUTCHOUC
5	9645885	GEHÄUSE	HOUSING	CARCASSE / COFFRET
6	9672727-03	HALTEBLECH	FIXING PANEL	TOLE DE SUPPORT
7	9672727-04	HALTEBLECH	FIXING PANEL	TOLE DE SUPPORT
8	9672605-03	AUFLAGEWINKEL	BEARING PILLOW	COQUILLE DE SUPPORT
9	9672605-04	AUFLAGEWINKEL	BEARING PILLOW	COQUILLE DE SUPPORT
10	9677445	VERSCHLUSSKAPPE MIT DRAHTSEIL	CLOSING CAP WITH METAL ROPE	CAPOUCHON AVEC CABLE METALLIQUE
11	9656213	VERSTÄRKUNGSBLECH	REINFORCED BRAKET	TOLE DE CONSOLIDATION

4.5.1 WASCHSYSTEM L-R- (MITTIG)-DB570

4.5.1 WASH SYSTEM L-R- (HWZ CENTRE)-DB570

4.5.1 SYSTEME DE LAVAGE G-D- (HWZ CENTRE)-DB570



4.5.1 WASCHSYSTEM L-R- (HWZ MITTIG)-DB570

4.5.1 WASH SYSTEM L-R- (HWZ CENTRE)-DB570

4.5.1 SYSTEME DE LAVAGE G-D- (HWZ CENTRE)-DB570



MKO-xxxxxxx

POS	IDENT. NR. IDENT. NO.	BEZEICHNUNG	DESIGNATION	DESIGNATION
1	9657915	WASCHSYSTEM HWZ OBEN MITTIG DB570	WASH SYSTEM UPPER LOWER CENTRE DB570	SYSTEME DE LAVAGE SUP. INF. CENTRE DB570
2	9657916-01	WASCHSYSTEM HWZ UNTEN MITTIG L-R DB570	WASH SYSTEM LOWER CENTRE L-R DB570	SYSTEME DE LAVAGE INF. CENTRE G-D DB570
3	9664242	VERSCHLUSSKAPPE	CLOSING CAP	CAPOUCHON
4	9645886	GUMMITÜLLE	RUBBER BUSHING	DOUILLE EN CAOUTCHOUC
5	9645885	GEHÄUSE	HOUSING	CARCASSE / COFFRET
6	9672725-03	HALTEBLECH	FIXING PANEL	TOLE DE SUPPORT
7	9672725-04	HALTEBLECH	FIXING PANEL	TOLE DE SUPPORT
8	9672603-03	AUFLAGEWINKEL	BEARING PILLOW	COQUILLE DE SUPPORT
9	9672603-04	AUFLAGEWINKEL	BEARING PILLOW	COQUILLE DE SUPPORT
10	9677445	VERSCHLUSSKAPPE MIT DRAHTSEIL	CLOSING CAP WITH METAL ROPE	CAPOUCHON AVEC CABLE METALLIQUE
11	9660103	VERSTÄRKUNGSBLECH	REINFORCED BRAKET	TOLE DE CONSOLIDATION

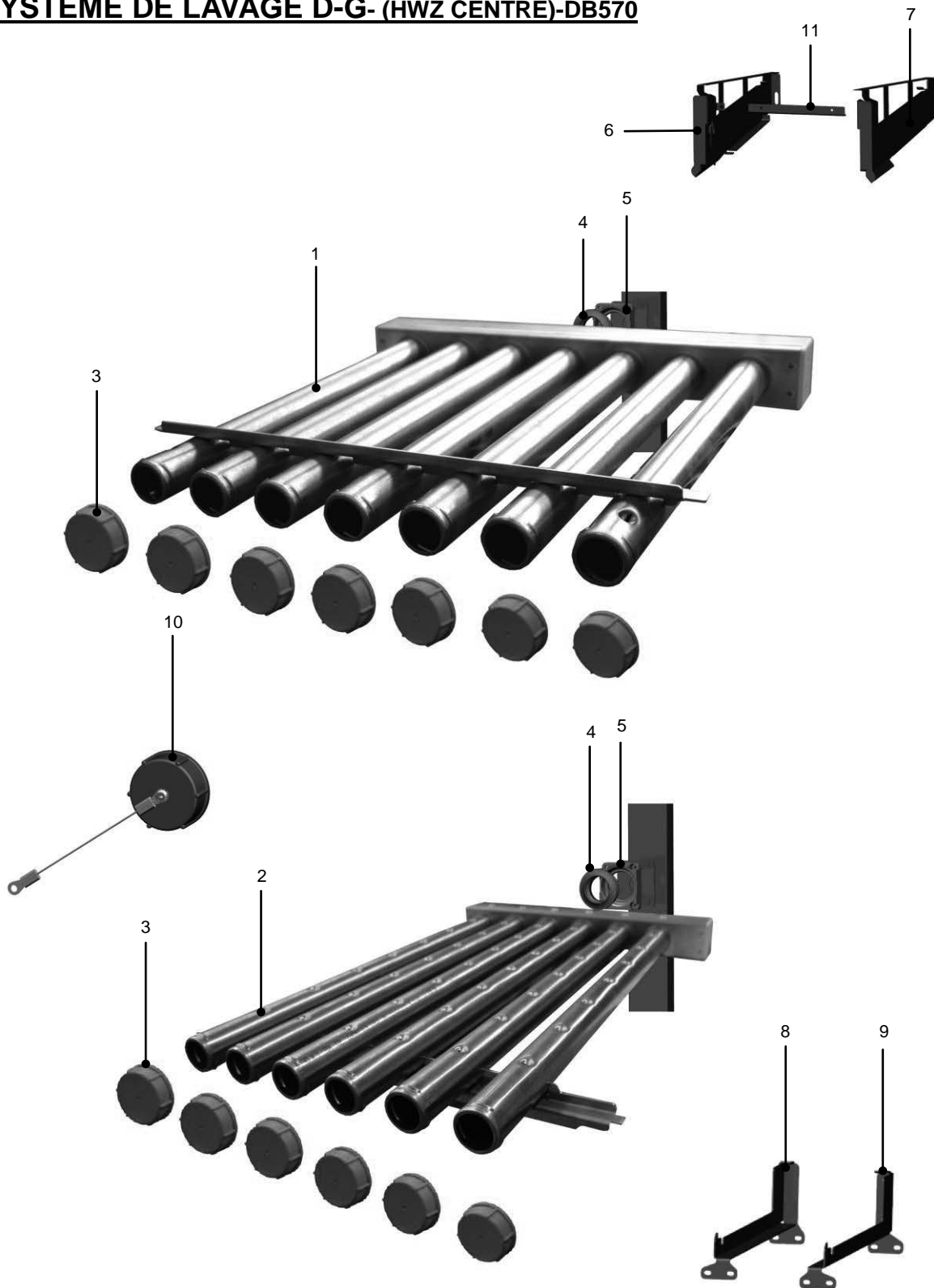
4.5.2 WASCHSYSTEM R-L- (HWZ MITTIG)-DB570

4.5.2 WASH SYSTEM R-L- (HWZ CENTRE)- DB570

4.5.2 SYSTEME DE LAVAGE D-G- (HWZ CENTRE)-DB570



MKO-xxxxxx



4.5.2 WASCHSYSTEM R-L- (HWZ MITTIG)-DB570

4.5.2 WASH SYSTEM R-L- (HWZ CENTRE)- DB570

4.5.2 SYSTEME DE LAVAGE D-G- (HWZ CENTRE)-DB570



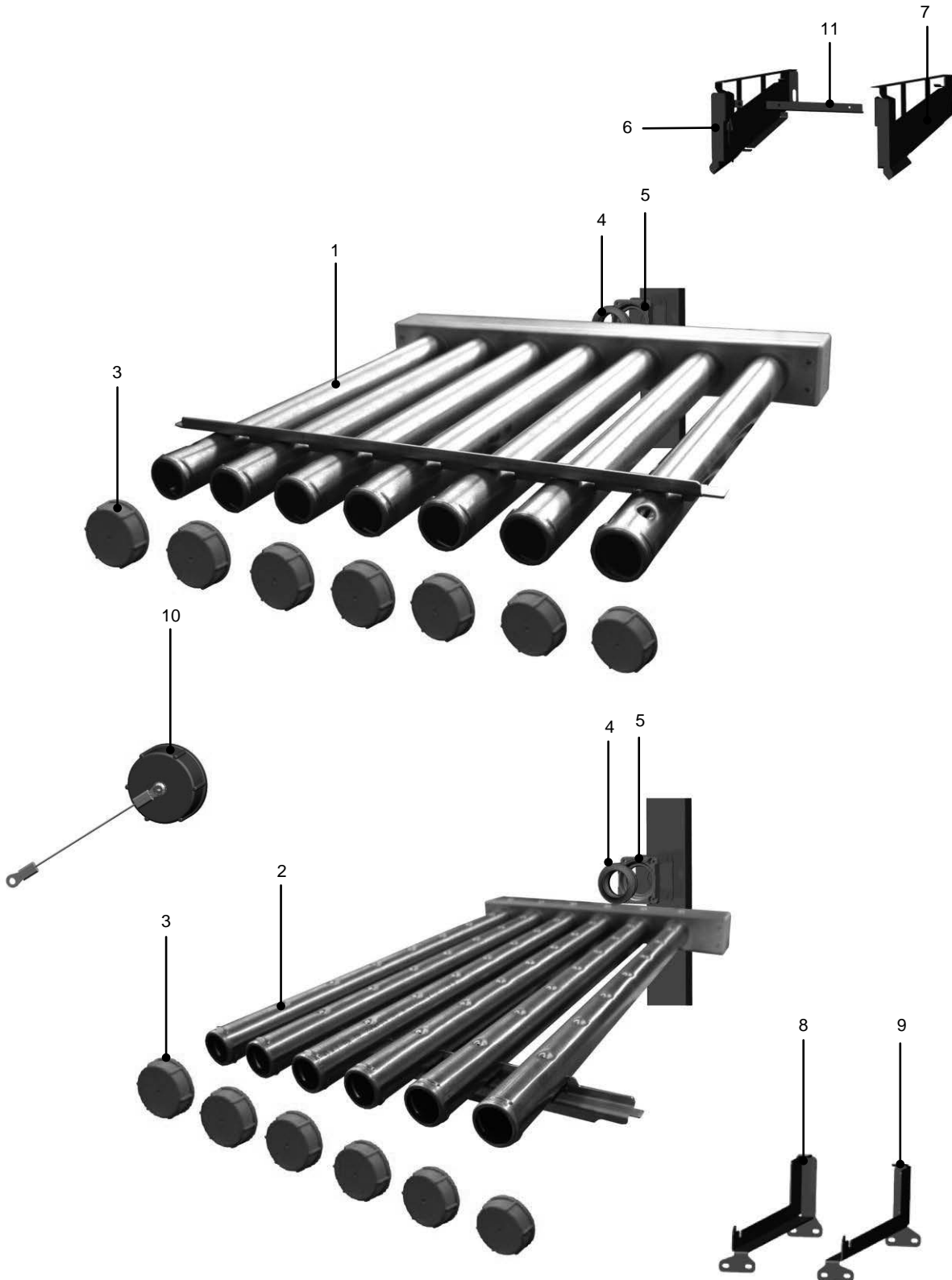
MKO-xxxxxx

POS	IDENT. NR. IDENT. NO.	BEZEICHNUNG	DESIGNATION	DESIGNATION
1	9657915	WASCHSYSTEM HWZ OBEN MITTIG DB570	WASH SYSTEM UPPER LOWER CENTRE DB570	SYSTEME DE LAVAGE SUP. INF. CENTRE DB570
2	9657916-02	WASCHSYSTEM HWZ UNTEN MITTIG R-L DB570	WASH SYSTEM LOWER CENTRE R-L DB570	SYSTEME DE LAVAGE INF. CENTRE D-G DB570
3	9664242	VERSCHLUSSKAPPE	CLOSING CAP	CAPOUCHON
4	9645886	GUMMITÜLLE	RUBBER BUSHING	DOUILLE EN CAOUTCHOUC
5	9645885	GEHÄUSE	HOUSING	CARCASSE / COFFRET
6	9672725-03	HALTEBLECH	FIXING PANEL	TOLE DE SUPPORT
7	9672725-04	HALTEBLECH	FIXING PANEL	TOLE DE SUPPORT
8	9672603-03	AUFLAGEWINKEL	BEARING PILLOW	COQUILLE DE SUPPORT
9	9672603-04	AUFLAGEWINKEL	BEARING PILLOW	COQUILLE DE SUPPORT
10	9677445	VERSCHLUSSKAPPE MIT DRAHTSEIL	CLOSING CAP WITH METAL ROPE	CAPOUCHON AVEC CABLE METALLIQUE
11	9660103	VERSTÄRKUNGSBLECH	REINFORCED BRAKET	TOLE DE CONSOLIDATION

4.5.3 WASCHSYSTEM L-R- (HWZ MITTIG)-DB750

4.5.3 WASH SYSTEM L-R- (HWZ CENTRE)-DB750

4.5.3 SYSTEME DE LAVAGE G-D- (HWZ CENTRE)-DB750



4.5.3 WASCHSYSTEM L-R- (HWZ MITTIG)-DB750

4.5.3 WASH SYSTEM L-R- (HWZ CENTRE)-DB750

4.5.3 SYSTEME DE LAVAGE G-D- (HWZ CENTRE)-DB750



MKO-xxxxxx

POS	IDENT. NR. IDENT. NO.	BEZEICHNUNG	DESIGNATION	DESIGNATION
1	9671780	WASCHSYSTEM HWZ OBEN MITTIG DB750	WASH SYSTEM UPPER LOWER CENTRE DB750	SYSTEME DE LAVAGE SUP. INF. CENTRE DB750
2	9671674-01	WASCHSYSTEM HWZ UNTEN MITTIG L-R DB750	WASH SYSTEM LOWER CENTRE L-R DB750	SYSTEME DE LAVAGE INF. CENTRE G-D DB750
3	9664242	VERSCHLUSSKAPPE	CLOSING CAP	CAPOUCHON
4	9645886	GUMMITÜLLE	RUBBER BUSHING	DOUILLE EN CAOUTCHOUC
5	9645885	GEHÄUSE	HOUSING	CARCASSE / COFFRET
6	9672726-03	HALTEBLECH	FIXING PANEL	TOLE DE SUPPORT
7	9672726-04	HALTEBLECH	FIXING PANEL	TOLE DE SUPPORT
8	9672604-03	AUFLAGEWINKEL	BEARING PILLOW	COQUILLE DE SUPPORT
9	9672604-04	AUFLAGEWINKEL	BEARING PILLOW	COQUILLE DE SUPPORT
10	9677445	VERSCHLUSSKAPPE MIT DRAHTSEIL	CLOSING CAP WITH METAL ROPE	CAPOUCHON AVEC CABLE METALLIQUE
11	9660103	VERSTÄRKUNGSBLECH	REINFORCED BRAKET	TOLE DE CONSOLIDATION

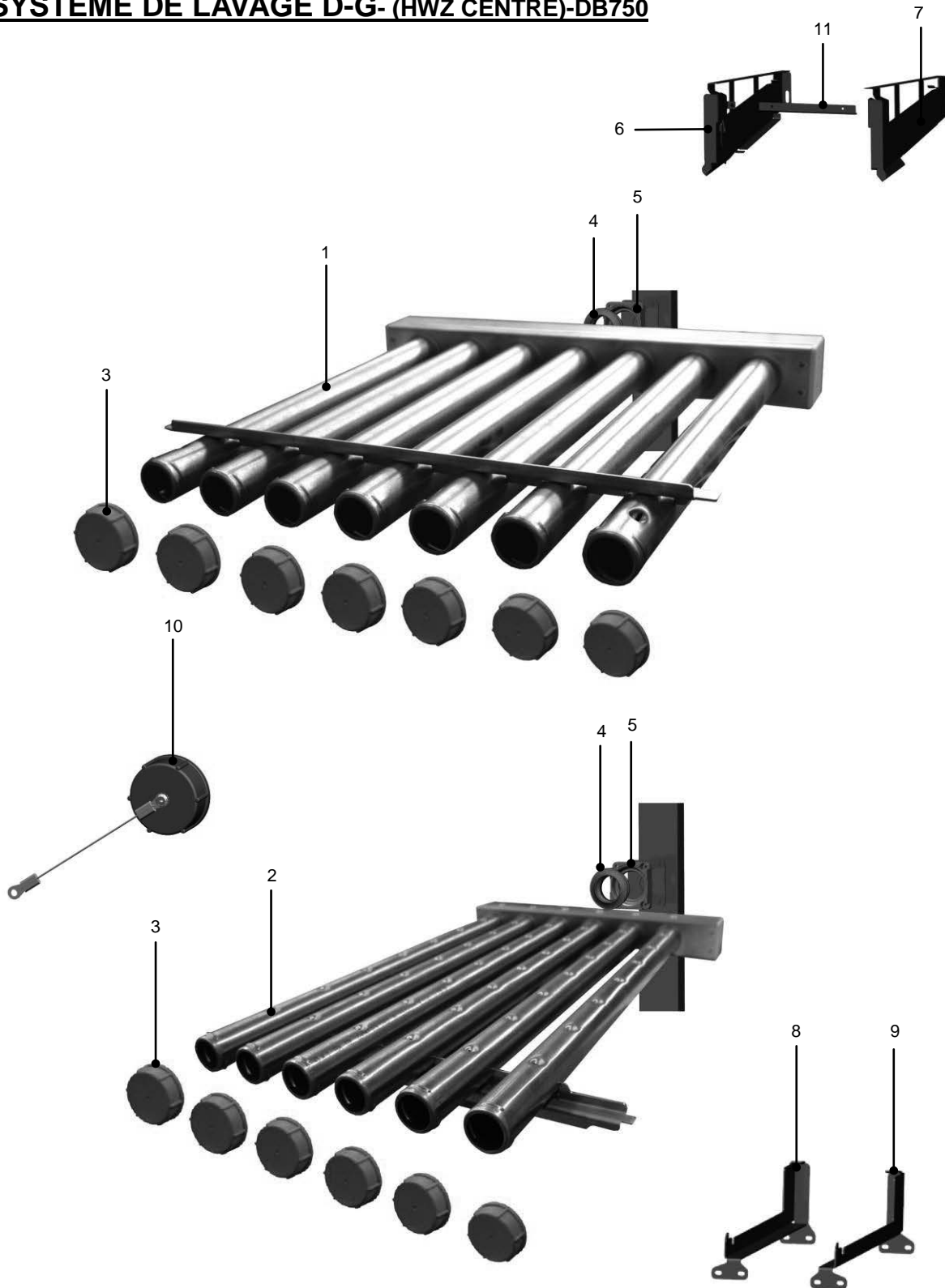
4.5.4 WASCHSYSTEM R-L- (HWZ MITTIG)-DB750

4.5.4 WASH SYSTEM R-L- (HWZ CENTRE)- DB750

4.5.4 SYSTEME DE LAVAGE D-G- (HWZ CENTRE)-DB750



MKO-xxxxxx



4.5.4 WASCHSYSTEM R-L- (HWZ MITTIG)-DB750

4.5.4 WASH SYSTEM R-L- (HWZ CENTRE)- DB750

4.5.4 SYSTEME DE LAVAGE D-G- (HWZ CENTRE)-DB750



MKO-xxxxxx

POS	IDENT. NR. IDENT. NO.	BEZEICHNUNG	DESIGNATION	DESIGNATION
1	9671780	WASCHSYSTEM HWZ OBEN MITTIG DB750	WASH SYSTEM UPPER LOWER CENTRE DB750	SYSTEME DE LAVAGE SUP. INF. CENTRE DB750
2	9671674-02	WASCHSYSTEM HWZ UNTEN MITTIG R-L DB750	WASH SYSTEM LOWER CENTRE R-L DB750	SYSTEME DE LAVAGE INF. CENTRE D-G DB750
3	9664242	VERSCHLUSSKAPPE	CLOSING CAP	CAPOUCHON
4	9645886	GUMMITÜLLE	RUBBER BUSHING	DOUILLE EN CAOUTCHOUC
5	9645885	GEHÄUSE	HOUSING	CARCASSE / COFFRET
6	9672726-03	HALTEBLECH	FIXING PANEL	TOLE DE SUPPORT
7	9672726-04	HALTEBLECH	FIXING PANEL	TOLE DE SUPPORT
8	9672604-03	AUFLAGEWINKEL	BEARING PILLOW	COQUILLE DE SUPPORT
9	9672604-04	AUFLAGEWINKEL	BEARING PILLOW	COQUILLE DE SUPPORT
10	9677445	VERSCHLUSSKAPPE MIT DRAHTSEIL	CLOSING CAP WITH METAL ROPE	CAPOUCHON AVEC CABLE METALLIQUE
11	9660103	VERSTÄRKUNGSBLECH	REINFORCED BRAKET	TOLE DE CONSOLIDATION

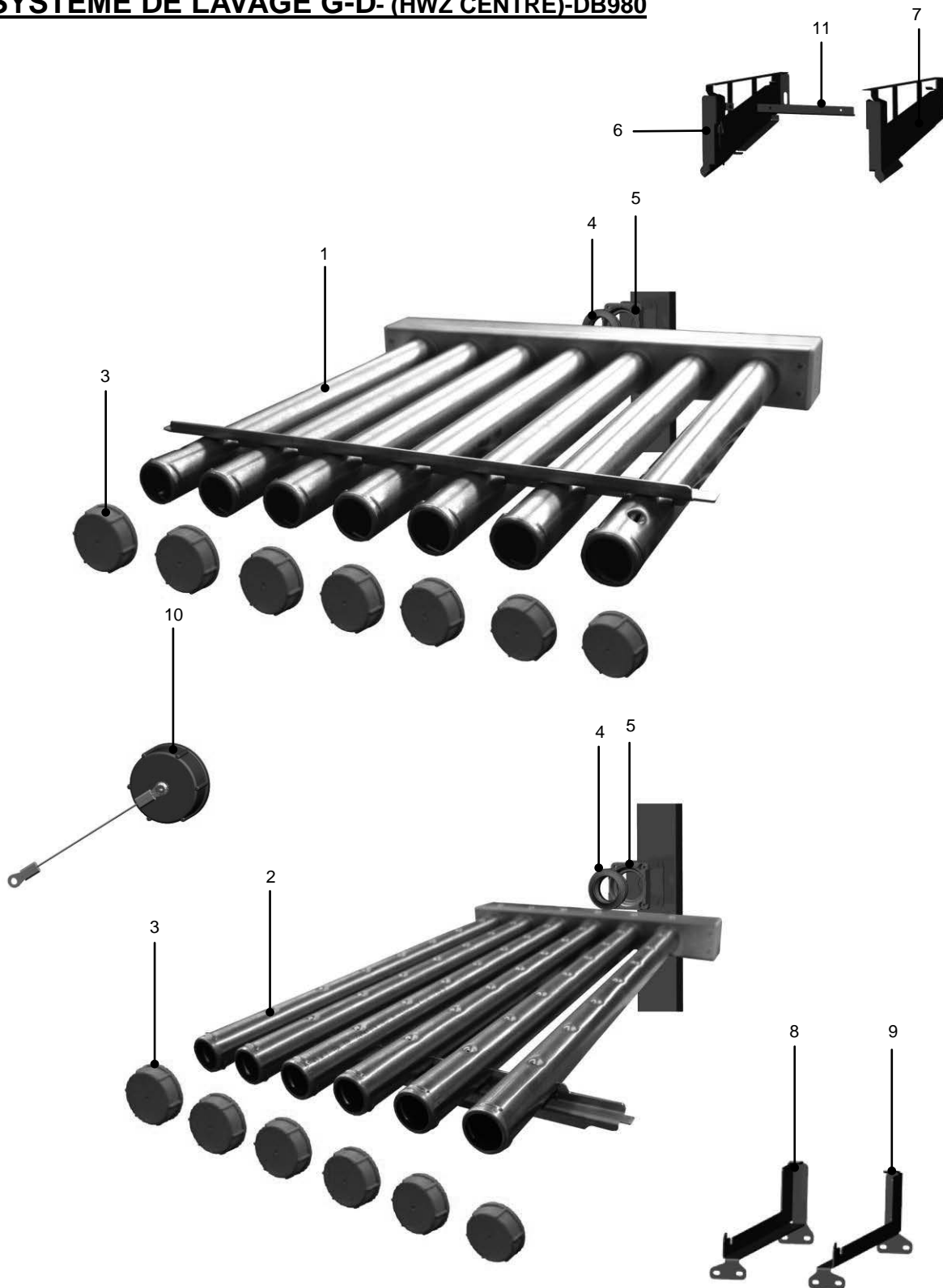
4.5.5 WASCHSYSTEM L-R- (HWZ MITTIG)-DB980

4.5.5 WASH SYSTEM L-R- (HWZ CENTRE)-DB980

4.5.5 SYSTEME DE LAVAGE G-D- (HWZ CENTRE)-DB980



MKO-xxxxxxx



4.5.5 WASCHSYSTEM L-R- (HWZ MITTIG)-DB980

4.5.5 WASH SYSTEM L-R- (HWZ CENTRE)-DB980

4.5.5 SYSTEME DE LAVAGE G-D- (HWZ CENTRE)-DB980



MKO-xxxxxx

POS	IDENT. NR. IDENT. NO.	BEZEICHNUNG	DESIGNATION	DESIGNATION
1	9673847	WASCHSYSTEM HWZ OBEN MITTIG DB980	WASH SYSTEM UPPER LOWER CENTRE DB980	SYSTEME DE LAVAGE SUP. INF. CENTRE DB980
2	9673855-01	WASCHSYSTEM HWZ UNTEN MITTIG L-R DB980	WASH SYSTEM LOWER CENTRE L-R DB980	SYSTEME DE LAVAGE INF. CENTRE G-D DB980
3	9664242	VERSCHLUSSKAPPE	CLOSING CAP	CAPOUCHON
4	9645886	GUMMITÜLLE	RUBBER BUSHING	DOUILLE EN CAOUTCHOUC
5	9645885	GEHÄUSE	HOUSING	CARCASSE / COFFRET
6	9672727-03	HALTEBLECH	FIXING PANEL	TOLE DE SUPPORT
7	9672727-04	HALTEBLECH	FIXING PANEL	TOLE DE SUPPORT
8	9672605-03	AUFLAGEWINKEL	BEARING PILLOW	COQUILLE DE SUPPORT
9	9672605-04	AUFLAGEWINKEL	BEARING PILLOW	COQUILLE DE SUPPORT
10	9677445	VERSCHLUSSKAPPE MIT DRAHTSEIL	CLOSING CAP WITH METAL ROPE	CAPOUCHON AVEC CABLE METALLIQUE
11	9660103	VERSTÄRKUNGSBLECH	REINFORCED BRAKET	TOLE DE CONSOLIDATION

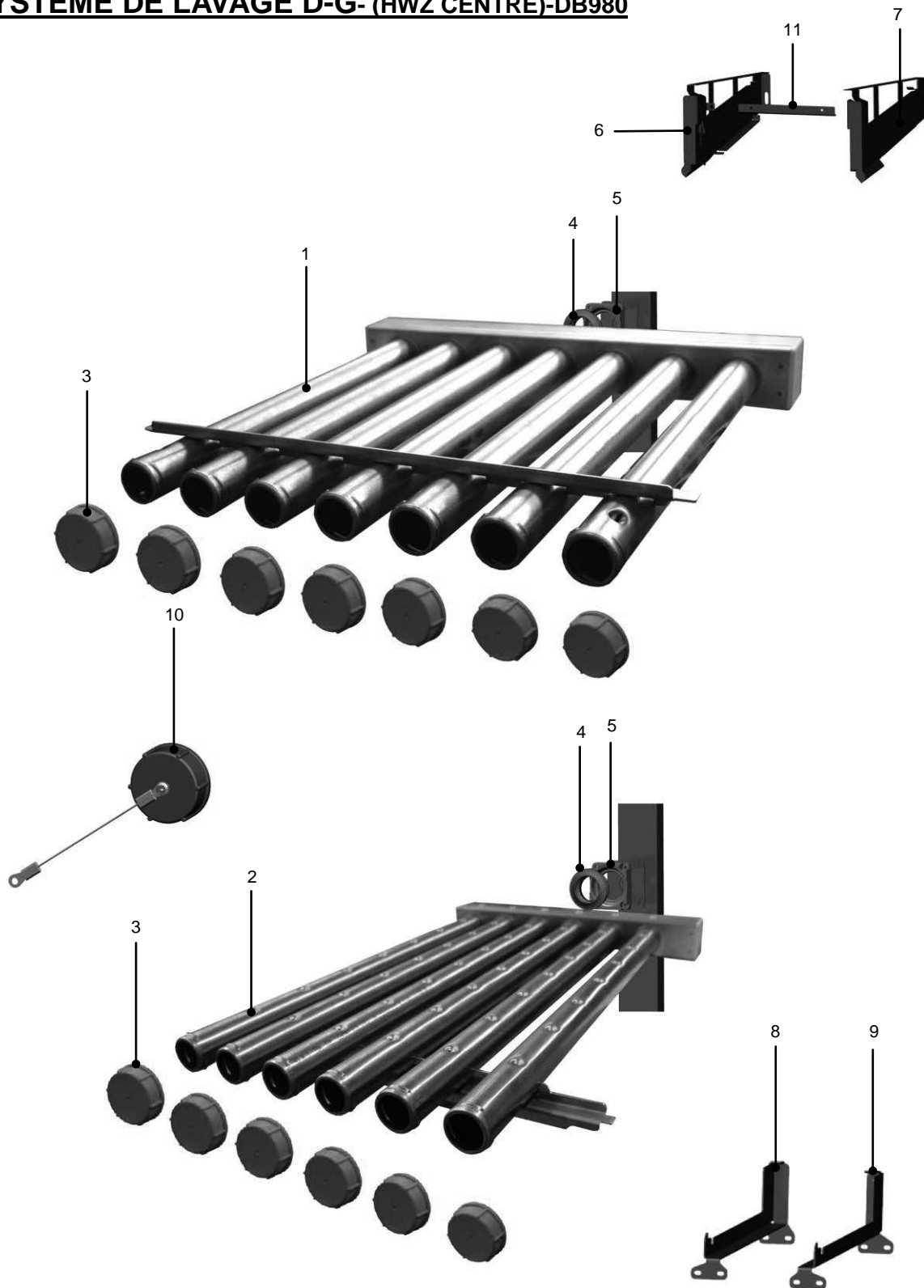
4.5.6 WASCHSYSTEM R-L- (HWZ MITTIG)-DB980

4.5.6 WASH SYSTEM R-L- (HWZ CENTRE)- DB980

4.5.6 SYSTEME DE LAVAGE D-G- (HWZ CENTRE)-DB980



MKO-xxxxxxx



4.5.6 WASCHSYSTEM R-L- (HWZ MITTIG)-DB980

4.5.6 WASH SYSTEM R-L- (HWZ CENTRE)- DB980

4.5.6 SYSTEME DE LAVAGE D-G- (HWZ CENTRE)-DB980



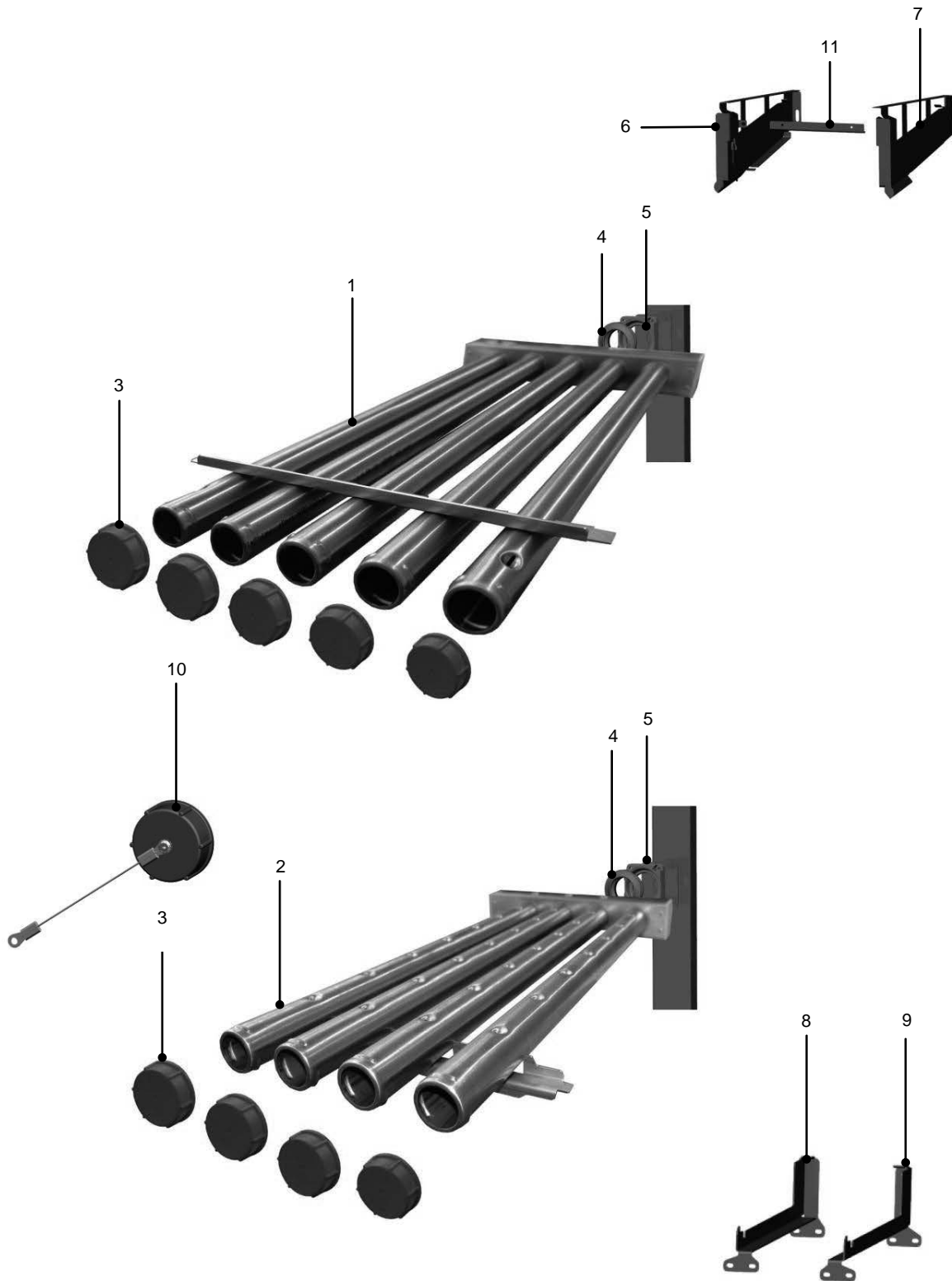
MKO-xxxxxx

POS	IDENT. NR. IDENT. NO.	BEZEICHNUNG	DESIGNATION	DESIGNATION
1	9673847	WASCHSYSTEM HWZ OBEN MITTIG DB980	WASH SYSTEM UPPER LOWER CENTRE DB980	SYSTEME DE LAVAGE SUP. INF. CENTRE DB980
2	9673855-02	WASCHSYSTEM HWZ UNTEN MITTIG R-L DB980	WASH SYSTEM LOWER CENTRE R-L DB980	SYSTEME DE LAVAGE INF. CENTRE D-G DB980
3	9664242	VERSCHLUSSKAPPE	CLOSING CAP	CAPOUCHON
4	9645886	GUMMITÜLLE	RUBBER BUSHING	DOUILLE EN CAOUTCHOUC
5	9645885	GEHÄUSE	HOUSING	CARCASSE / COFFRET
6	9672727-03	HALTEBLECH	FIXING PANEL	TOLE DE SUPPORT
7	9672727-04	HALTEBLECH	FIXING PANEL	TOLE DE SUPPORT
8	9672605-03	AUFLAGEWINKEL	BEARING PILLOW	COQUILLE DE SUPPORT
9	9672605-04	AUFLAGEWINKEL	BEARING PILLOW	COQUILLE DE SUPPORT
10	9677445	VERSCHLUSSKAPPE MIT DRAHTSEIL	CLOSING CAP WITH METAL ROPE	CAPOUCHON AVEC CABLE METALLIQUE
11	9660103	VERSTÄRKUNGSBLECH	REINFORCED BRAKET	TOLE DE CONSOLIDATION

4.6.1 WASCHSYSTEM L-R- (HWZ LETZTER TANK)-DB570

4.6.1 WASH SYSTEM L-R- (HWZ LAST TANK)-DB570

4.6.1 SYSTEME DE LAVAGE G-D- (HWZ DERNIER BAC)-DB570



4.6.1 WASCHSYSTEM L-R- (HWZ LETZTER TANK)-DB570

4.6.1 WASH SYSTEM L-R- (HWZ LAST TANK)- DB570

4.6.1 SYSTEME DE LAVAGE G-D- (HWZ DERNIER BAC)-DB570



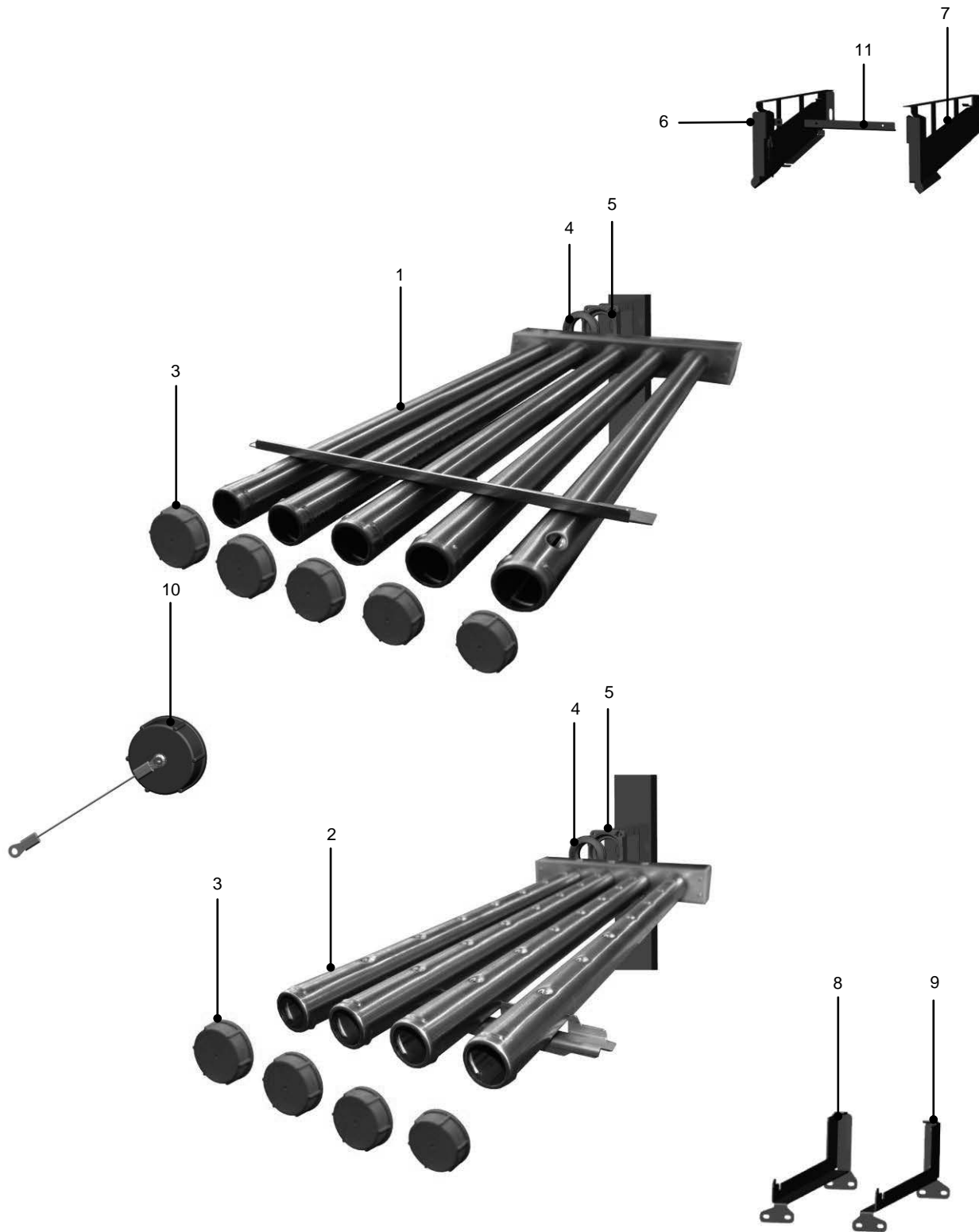
MKO-xxxxxx

POS	IDENT. NR. IDENT. NO.	BEZEICHNUNG	DESIGNATION	DESIGNATION
1	9656694-01	WASCHSYSTEM MEHRERE HWZ LETZTER TANK OBEN L-R DB570	WASH SYSTEM MORE HWZ LAST TANK UPPER L-R DB570	SYSTEME DE LAVAGE PLUS HWZ DERNIERE BAC SUP. G-D DB570
2	9656672-01	WASCHSYSTEM MEHRERE HWZ LETZTER TANK UNTEN L-R DB570	WASH SYSTEM MORE HWZ LAST TANK LOWER L-R DB570	SYSTEME DE LAVAGE PLUS HWZ DERNIERE BAC INF. G-D DB570
3	9664242	VERSCHLUSSKAPPE	CLOSING CAP	CAPOUCHON
4	9645886	GUMMITÜLLE	RUBBER BUSHING	DOUILLE EN CAOUTCHOUC
5	9645885	GEHÄUSE	HOUSING	CARCASSE / COFFRET
6	9672725-03	HALTEBLECH	FIXING PANEL	TOLE DE SUPPORT
7	9672725-04	HALTEBLECH	FIXING PANEL	TOLE DE SUPPORT
8	9672603-03	AUFLAGEWINKEL	BEARING PILLOW	COQUILLE DE SUPPORT
9	9672603-04	AUFLAGEWINKEL	BEARING PILLOW	COQUILLE DE SUPPORT
10	9677445	VERSCHLUSSKAPPE MIT DRAHTSEIL	CLOSING CAP WITH METAL ROPE	CAPOUCHON AVEC CABLE METALLIQUE
11	9659556	VERSTÄRKUNGSBLECH	REINFORCED BRAKET	TOLE DE CONSOLIDATION

4.6.2 WASCHSYSTEM R-L- (HWZ LETZTER TANK)-DB570

4.6.2 WASH SYSTEM R-L- (HWZ LAST TANK)- DB570

4.6.2 SYSTEME DE LAVAGE D-G- (HWZ DERNIER BAC)-DB570



4.6.2 WASCHSYSTEM R-L- (HWZ LETZTER TANK)-DB570

4.6.2 WASH SYSTEM R-L- (HWZ LAST TANK)- DB570

4.6.2 SYSTEME DE LAVAGE D-G- (HWZ DERNIER BAC)-DB570



MKO-xxxxxx

POS	IDENT. NR. IDENT. NO.	BEZEICHNUNG	DESIGNATION	DESIGNATION
1	9656694-02	WASCHSYSTEM MEHRERE HWZ LETZTERTANK OBEN R-L DB570	WASH SYSTEM MORE HWZ LAST TANK UPPER R-L DB570	SYSTEME DE LAVAGE PLUS HWZ DERNIERE BAC SUP. D-G DB570
2	9656672-02	WASCHSYSTEM MEHRERE HWZ LETZTERTANK UNTEN R-L DB570	WASH SYSTEM MORE HWZ LAST TANK LOWER R-L DB570	SYSTEME DE LAVAGE PLUS HWZ DERNIERE BAC INF. D-G DB570
3	9664242	VERSCHLUSSKAPPE	CLOSING CAP	CAPOUCHON
4	9645886	GUMMITÜLLE	RUBBER BUSHING	DOUILLE EN CAOUTCHOUC
5	9645885	GEHÄUSE	HOUSING	CARCASSE / COFFRET
6	9672725-03	HALTEBLECH	FIXING PANEL	TOLE DE SUPPORT
7	9672725-04	HALTEBLECH	FIXING PANEL	TOLE DE SUPPORT
8	9672603-03	AUFLAGEWINKEL	BEARING PILLOW	COQUILLE DE SUPPORT
9	9672603-04	AUFLAGEWINKEL	BEARING PILLOW	COQUILLE DE SUPPORT
10	9677445	VERSCHLUSSKAPPE MIT DRAHTSEIL	CLOSING CAP WITH METAL ROPE	CAPOUCHON AVEC CABLE METALLIQUE
11	9659556	VERSTÄRKUNGSBLECH	REINFORCED BRAKET	TOLE DE CONSOLIDATION

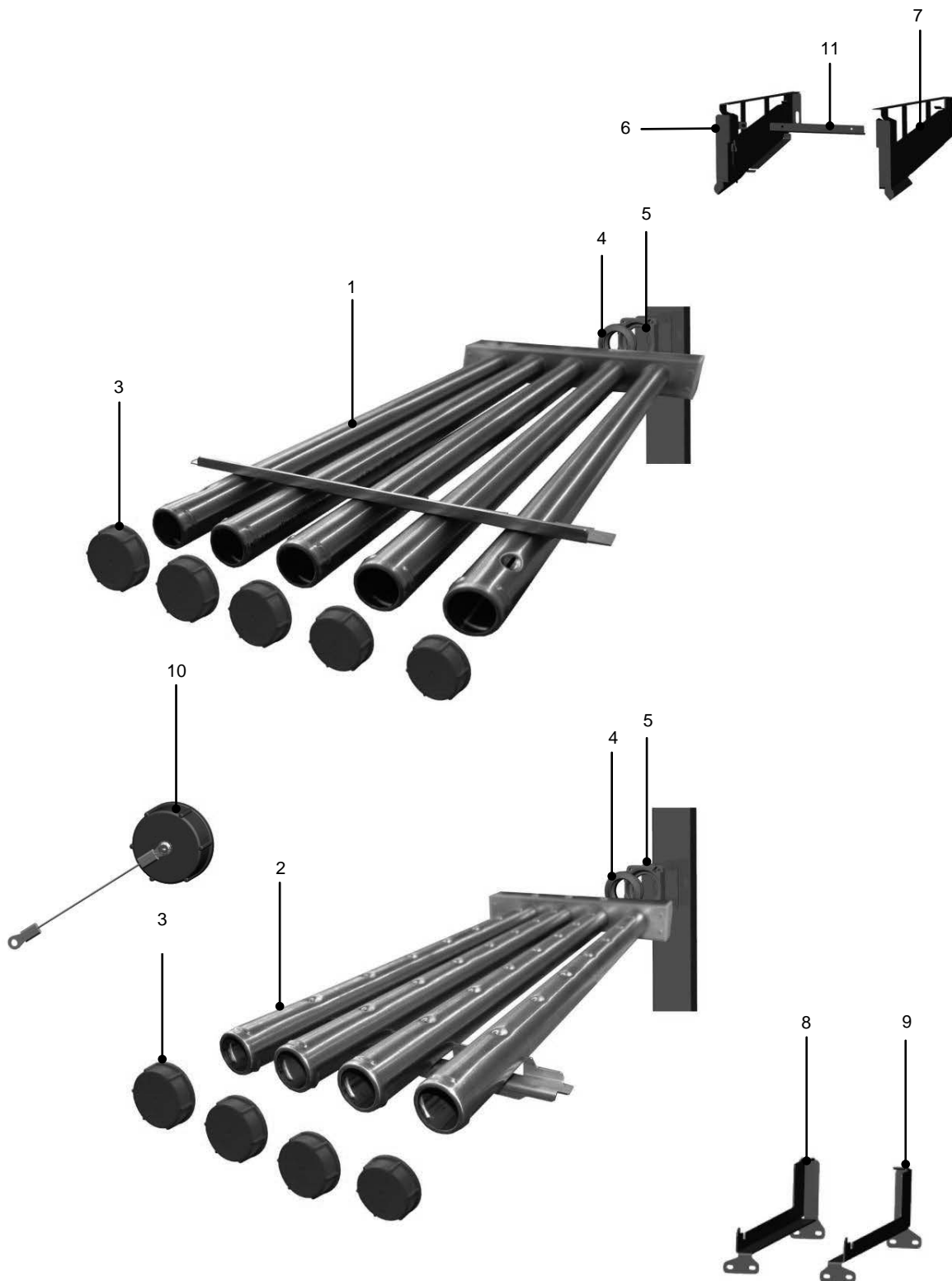
4.6.3 WASCHSYSTEM L-R- (HWZ LETZTER TANK)-DB750

4.6.3 WASH SYSTEM L-R- (HWZ LAST TANK)- DB750

4.6.3 SYSTEME DE LAVAGE G-D- (HWZ DERNIER BAC)-DB750



MKO-xxxxxxx



4.6.3 WASCHSYSTEM L-R- (HWZ LETZTER TANK)-DB750

4.6.3 WASH SYSTEM L-R- (HWZ LAST TANK)- DB750

4.6.3 SYSTEME DE LAVAGE G-D- (HWZ DERNIER BAC)-DB750



MKO-xxxxxx

POS	IDENT. NR. IDENT. NO.	BEZEICHNUNG	DESIGNATION	DESIGNATION
1	9671672-01	WASCHSYSTEM MEHRERE HWZ LETZTER TANK OBEN L-R DB750	WASH SYSTEM MORE HWZ LAST TANK UPPER L-R DB750	SYSTEME DE LAVAGE PLUS HWZ DERNIERE BAC SUP. G-D DB750
2	9671707-01	WASCHSYSTEM MEHRERE HWZ LETZTER TANK UNTEN L-R DB750	WASH SYSTEM MORE HWZ LAST TANK LOWER L-R DB750	SYSTEME DE LAVAGE PLUS HWZ DERNIERE BAC INF. G-D DB750
3	9664242	VERSCHLUSSKAPPE	CLOSING CAP	CAPOUCHON
4	9645886	GUMMITÜLLE	RUBBER BUSHING	DOUILLE EN CAOUTCHOUC
5	9645885	GEHÄUSE	HOUSING	CARCASSE / COFFRET
6	9672726-03	HALTEBLECH	FIXING PANEL	TOLE DE SUPPORT
7	9672726-04	HALTEBLECH	FIXING PANEL	TOLE DE SUPPORT
8	9672604-03	AUFLAGEWINKEL	BEARING PILLOW	COQUILLE DE SUPPORT
9	9672604-04	AUFLAGEWINKEL	BEARING PILLOW	COQUILLE DE SUPPORT
10	9677445	VERSCHLUSSKAPPE MIT DRAHTSEIL	CLOSING CAP WITH METAL ROPE	CAPOUCHON AVEC CABLE METALLIQUE
11	9659556	VERSTÄRKUNGSBLECH	REINFORCED BRAKET	TOLE DE CONSOLIDATION

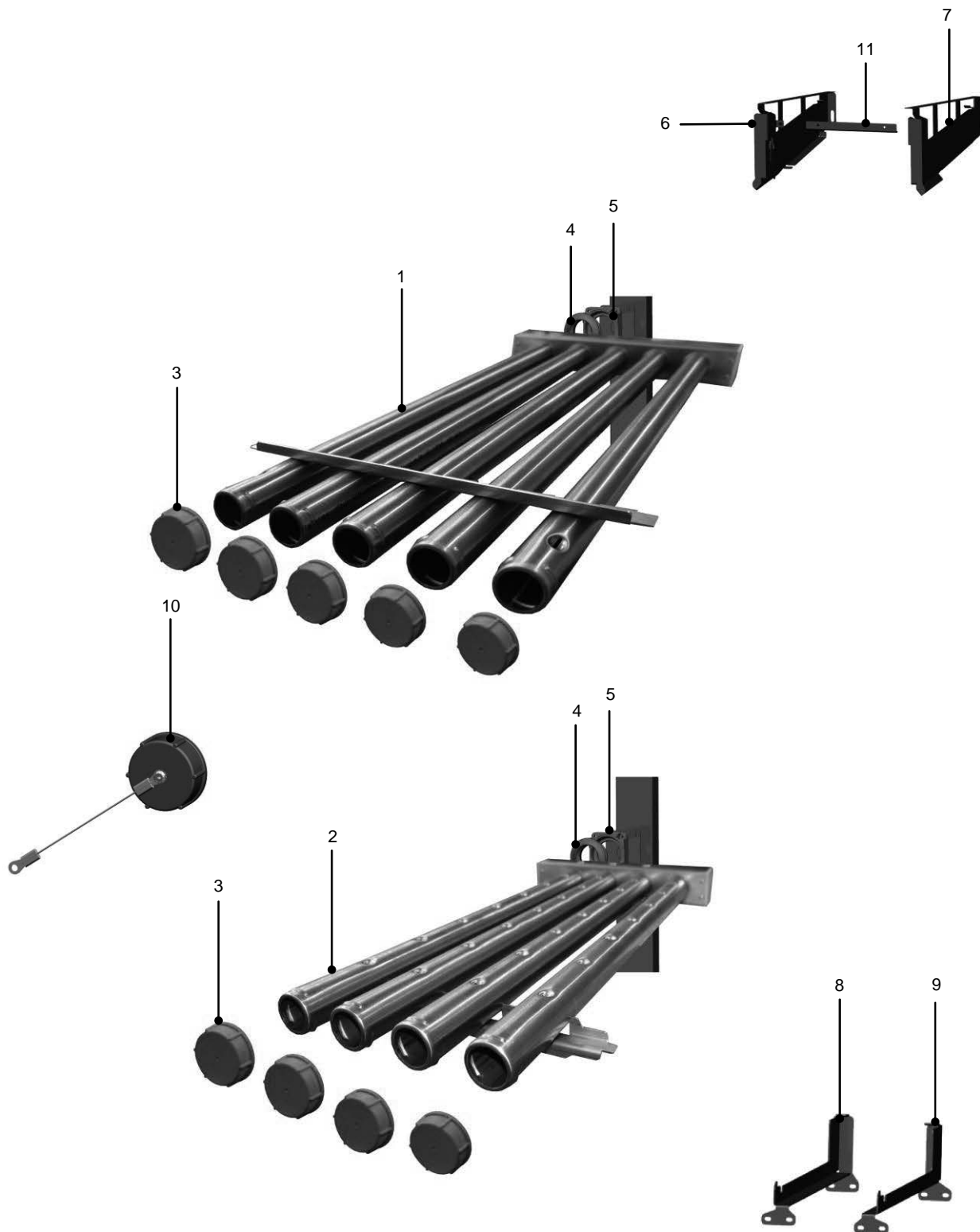
4.6.4 WASCHSYSTEM R-L- (HWZ LETZTER TANK)-DB750

4.6.4 WASH SYSTEM R-L- (HWZ LAST TANK)- DB750

4.6.4 SYSTEME DE LAVAGE D-G- (HWZ DERNIER BAC)-DB750



MKO-xxxxxxx



4.6.4 WASCHSYSTEM R-L- (HWZ LETZTER TANK)-DB750

4.6.4 WASH SYSTEM R-L- (HWZ LAST TANK)- DB750

4.6.4 SYSTEME DE LAVAGE D-G- (HWZ DERNIER BAC)-DB750



POS	IDENT. NR. IDENT. NO.	BEZEICHNUNG	DESIGNATION	DESIGNATION
1	9671672-02	WASCHSYSTEM MEHRERE HWZ LETZTER TANK OBEN R-L DB750	WASH SYSTEM MORE HWZ LAST TANK UPPER R-L DB750	SYSTEME DE LAVAGE PLUS HWZ DERNIERE BAC SUP. D-G DB750
2	9671707-02	WASCHSYSTEM MEHRERE HWZ LETZTER TANK UNTEN R-L DB750	WASH SYSTEM MORE HWZ LAST TANK LOWER R-L DB750	SYSTEME DE LAVAGE PLUS HWZ DERNIERE BAC INF. D-G DB750
3	9664242	VERSCHLUSSKAPPE	CLOSING CAP	CAPOUCHON
4	9645886	GUMMITÜLLE	RUBBER BUSHING	DOUILLE EN CAOUTCHOUC
5	9645885	GEHÄUSE	HOUSING	CARCASSE / COFFRET
6	9672725-03	HALTEBLECH	FIXING PANEL	TOLE DE SUPPORT
7	9672725-04	HALTEBLECH	FIXING PANEL	TOLE DE SUPPORT
8	9672603-03	AUFLAGEWINKEL	BEARING PILLOW	COQUILLE DE SUPPORT
9	9672603-04	AUFLAGEWINKEL	BEARING PILLOW	COQUILLE DE SUPPORT
10	9677445	VERSCHLUSSKAPPE MIT DRAHTSEIL	CLOSING CAP WITH METAL ROPE	CAPOUCHON AVEC CABLE METALLIQUE
11	9659556	VERSTÄRKUNGSBLECH	REINFORCED BRAKET	TOLE DE CONSOLIDATION

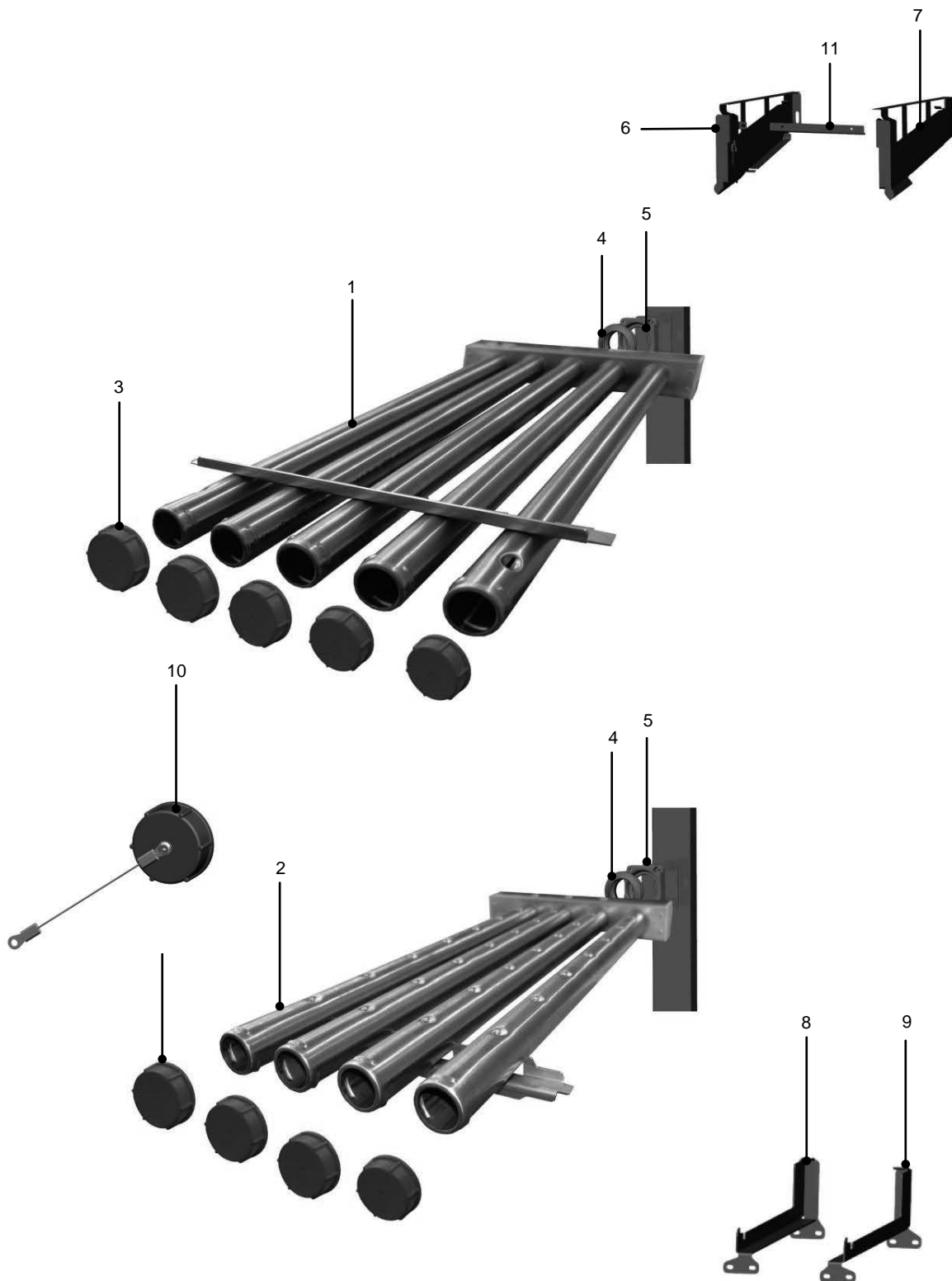
4.6.5 WASCHSYSTEM L-R- (HWZ LETZTER TANK)-DB980

4.6.5 WASH SYSTEM L-R- (HWZ LAST TANK)- DB980

4.6.5 SYSTEME DE LAVAGE G-D- (HWZ DERNIER BAC)-DB980



MKO-xxxxxx



4.6.5 WASCHSYSTEM L-R- (HWZ LETZTER TANK)-DB980

4.6.5 WASH SYSTEM L-R- (HWZ LAST TANK)- DB980

4.6.5 SYSTEME DE LAVAGE G-D- (HWZ DERNIER BAC)-DB980



POS	IDENT. NR. IDENT. NO.	BEZEICHNUNG	DESIGNATION	DESIGNATION
1	9673867-01	WASCHSYSTEM MEHRERE HWZ LETZTER TANK OBEN L-R DB980	WASH SYSTEM MORE HWZ LAST TANK UPPER L-R DB980	SYSTEME DE LAVAGE PLUS HWZ DERNIERE BAC SUP. G-D DB980
2	9673872-01	WASCHSYSTEM MEHRERE HWZ LETZTER TANK UNTEN L-R DB980	WASH SYSTEM MORE HWZ LAST TANK LOWER L-R DB980	SYSTEME DE LAVAGE PLUS HWZ DERNIERE BAC INF. G-D DB980
3	9664242	VERSCHLUSSKAPPE	CLOSING CAP	CAPOUCHON
4	9645886	GUMMITÜLLE	RUBBER BUSHING	DOUILLE EN CAOUTCHOUC
5	9645885	GEHÄUSE	HOUSING	CARCASSE / COFFRET
6	9672727-03	HALTEBLECH	FIXING PANEL	TOLE DE SUPPORT
7	9672727-04	HALTEBLECH	FIXING PANEL	TOLE DE SUPPORT
8	9672605-03	AUFLAGEWINKEL	BEARING PILLOW	COQUILLE DE SUPPORT
9	9672605-04	AUFLAGEWINKEL	BEARING PILLOW	COQUILLE DE SUPPORT
10	9677445	VERSCHLUSSKAPPE MIT DRAHTSEIL	CLOSING CAP WITH METAL ROPE	CAPOUCHON AVEC CABLE METALLIQUE
11	9659556	VERSTÄRKUNGSBLECH	REINFORCED BRAKET	TOLE DE CONSOLIDATION

4.6.6 WASCHSYSTEM R-L- (HWZ LETZTER TANK)-DB980

4.6.6 WASH SYSTEM R-L- (HWZ LAST TANK)- DB980

4.6.6 SYSTEME DE LAVAGE D-G- (HWZ DERNIER BAC)-DB980



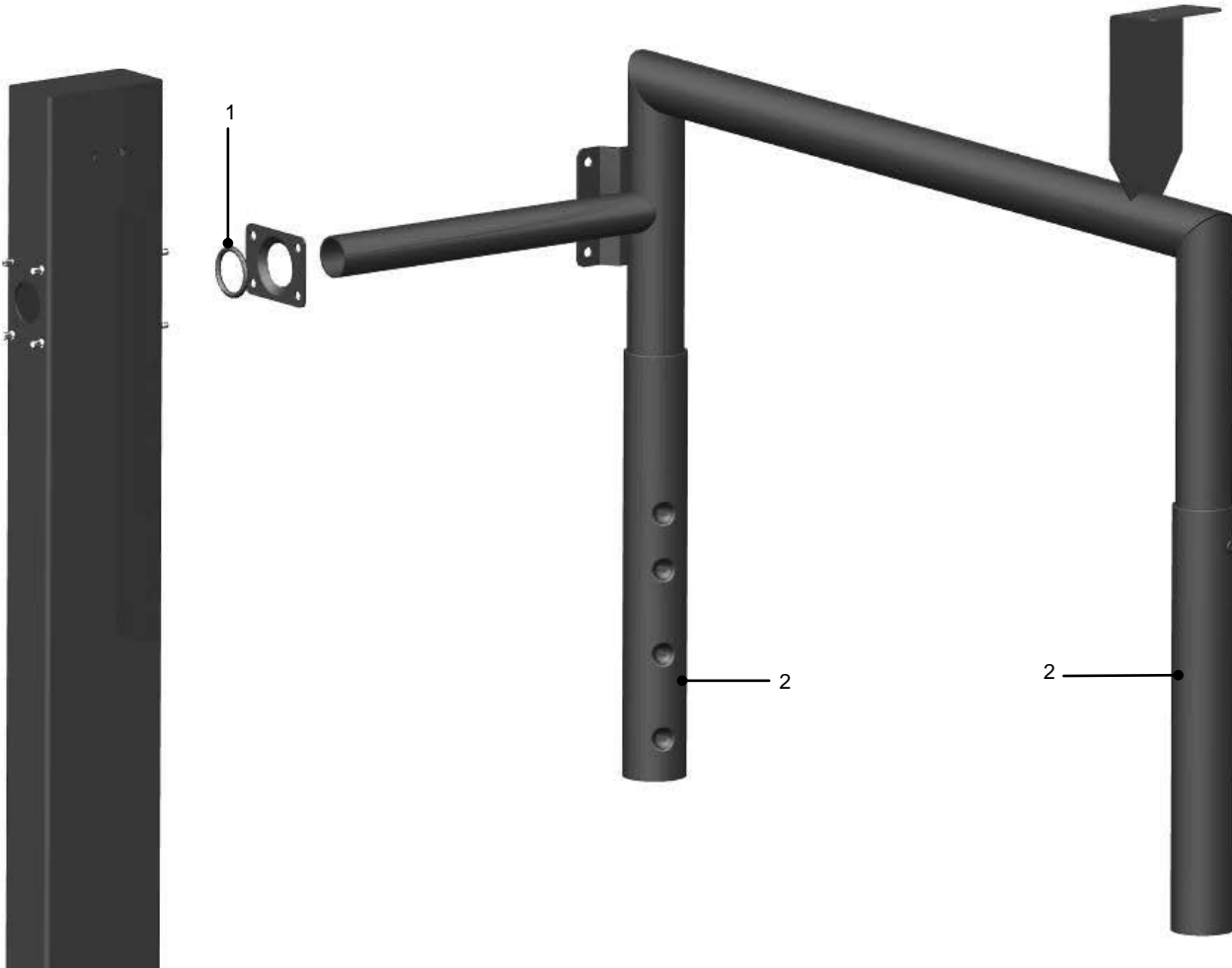
POS	IDENT. NR. IDENT. NO.	BEZEICHNUNG	DESIGNATION	DESIGNATION
1	9673867-02	WASCHSYSTEM MEHRERE HWZ LETZTER TANK OBEN R-L DB980	WASH SYSTEM MORE HWZ LAST TANK UPPER R-L DB980	SYSTEME DE LAVAGE PLUS HWZ DERNIERE BAC SUP. D-G DB980
2	9673872-02	WASCHSYSTEM MEHRERE HWZ LETZTER TANK UNTEN R-L DB980	WASH SYSTEM MORE HWZ LAST TANK LOWER R-L DB980	SYSTEME DE LAVAGE PLUS HWZ DERNIERE BAC INF. D-G DB980
3	9664242	VERSCHLUSSKAPPE	CLOSING CAP	CAPOUCHON
4	9645886	GUMMITÜLLE	RUBBER BUSHING	DOUILLE EN CAOUTCHOUC
5	9645885	GEHÄUSE	HOUSING	CARCASSE / COFFRET
6	9672725-03	HALTEBLECH	FIXING PANEL	TOLE DE SUPPORT
7	9672725-04	HALTEBLECH	FIXING PANEL	TOLE DE SUPPORT
8	9672603-03	AUFLAGEWINKEL	BEARING PILLOW	COQUILLE DE SUPPORT
9	9672603-04	AUFLAGEWINKEL	BEARING PILLOW	COQUILLE DE SUPPORT
10	9677445	VERSCHLUSSKAPPE MIT DRAHTSEIL	CLOSING CAP WITH METAL ROPE	CAPOUCHON AVEC CABLE METALLIQUE
11	9659556	VERSTÄRKUNGSBLECH	REINFORCED BRAKET	TOLE DE CONSOLIDATION



4.7.1 SEITLICHES WASCHSYSTEM L-R / R-L

4.7.1 LATERAL WASH SYSTEM L-R / R-L

4.7.1 SYSTEME DE LAVAGE LATERAL G-D / D-G



POS	IDENT. NR. IDENT. NO.	BEZEICHUNG	DESIGNATION	DESIGNATION
1	9656011	O-RING 29X4	O-RING 29X4	BAGUE 29X4
2	9672614	WASCHARM	WASH ARM	BRAS DE LAVAGE

5.1 WASCHSYSTEM PKSP 600 / 800 L-R / R-L

5.1 WASH SYSTEM PKSP 600 / 800 L-R / R-L

5.1 SYSTEME DE LAVAGE PKSP 600 / 800 G-D / D-G



MKO-9675474

POS	IDENT. NR. IDENT. NO.	BEZEICHNUNG	DESIGNATION	DESIGNATION	
1	9687872-01	HALTERUNG L-R 600	FIXING DEVICE L-R 600	FIXATION G-D 600	
	9687872-02	HALTERUNG R-L 600 NICHT ABGEBILDET	FIXING DEVICE L-R 600 NOT DISPLAYED	FIXATION G-D 600 PAS D' IMAGE	
	9689440-01	HALTERUNG L-R 800	FIXING DEVICE L-R 800	FIXATION G-D 800	
	9689440-02	HALTERUNG R-L 800 NICHT ABGEBILDET	FIXING DEVICE L-R 800 NOT DISPLAYED	FIXATION G-D 800 PAS D' IMAGE	
	2	9664221	VERSCHLUSSKAPPE	CLOSING CAP	CAPOUCHON
		9676337	VERSCHLUSSKAPPE MIT DRAHTSEILSICHERUNG	CLOSING CAP WITH SAFETY CABLE	CAPOUCHON AVEC CABLE METALLIQUE D'ARRET
3	9667898	SPÜLARM OBEN DB570	UPPER RINSE ARM DB570	BRAS DE RINÇAGE SUPERIEUR DB570	
	9667899	SPÜLARM OBEN DB750	UPPER RINSE ARM DB750	BRAS DE RINÇAGE SUPERIEUR DB750	
	9667900	SPÜLARM OBEN DB980	UPPER RINSE ARM DB570	BRAS DE RINÇAGE SUPERIEUR DB570	
	9667901	SPÜLARM OBEN DB1220	UPPER RINSE ARM DB1220	BRAS DE RINÇAGE SUPERIEUR DB1220	
4	9638093	KUPPLUNG VORDERTEIL	CLUTCH FRONT PART	PARTIE FRONTALE DU DISPOSITIF D'ACCOUPLLEMENT / DE	
5	0308204	LINSENSCHRAUBE M4X30	OVAL HEAD SCREW M4X30	VIS À TÊTE BOMBÉE M4X30	
6	9638087	DICHTUNG	SEAL	GARNITURE D'ÉTANCHÉITÉ	
7	9638091	KUPPLUNG RÜCKSEITE	CLUTCH BACK PART.	ACCOUPLLEMENT ARRIERE	
8	9638839-01	HALTERUNG L-R 600	FIXING DEVICE L-R 600	FIXATION G-D 600	
	9638839-02	HALTERUNG R-L 600 NICHT ABGEBILDET	FIXING DEVICE L-R 600 NOT DISPLAYED	FIXATION G-D 600 PAS D' IMAGE	
	9665914-01	HALTERUNG L-R 800	FIXING DEVICE L-R 800	FIXATION G-D 800	
	9665914-02	HALTERUNG R-L 800 NICHT ABGEBILDET	FIXING DEVICE L-R 800 NOT DISPLAYED	FIXATION G-D 800 PAS D' IMAGE	
9	9668052	SPÜLARM UNTEN DB570	LOWER RINSE ARM DB570	BRAS DE RINÇAGEINFERIEUR DB570	
	9668053	SPÜLARM UNTEN DB750	LOWER RINSE ARM DB750	BRAS DE RINÇAGEINFERIEUR DB750	
	9668054	SPÜLARM UNTEN DB980	LOWER RINSE ARM DB980	BRAS DE RINÇAGEINFERIEUR DB980	
	9668055	SPÜLARM UNTEN DB1220	LOWER RINSE ARM DB1220	BRAS DE RINÇAGEINFERIEUR DB1220	
10	9605625	LINSENSCHRAUBE M4X50	OVAL HEAD SCREW M4X50	VIS A TETE BOMBEE M4X50	
11	9670404	SPÜLARM OBEN DB570	UPPER RINSE ARM DB570	BRAS DE RINÇAGE SUPERIEUR DB570	
	9670405	SPÜLARM OBEN DB750	UPPER RINSE ARM DB750	BRAS DE RINÇAGE SUPERIEUR DB750	
	9670406	SPÜLARM OBEN DB980	UPPER RINSE ARM DB1220	BRAS DE RINÇAGE SUPERIEUR DB1220	
	9670407	SPÜLARM OBEN DB1220	UPPER RINSE ARM DB1220	BRAS DE RINÇAGE SUPERIEUR DB1220	
12	9665861	FLACHSTRAHLDÜSE	FLAT JET NOZZLE	GICLEUR A JET PLAIN	
13	9500042	KUPPLUNG VORDERTEIL	CLUTCH FRONT PART	PARTIE FRONTALE DU DISPOSITIF D'ACCOUPLLEMENT / DE	
14	9500057	DICHTUNG	SEAL	GARNITURE D'ÉTANCHÉITÉ	
15	9500043	KUPPLUNG RÜCKSEITE	CLUTCH BACK PART.	ACCOUPLLEMENT ARRIERE	

5.1 WASCHSYSTEM PKSP 600 / 800 L-R / R-L

5.1 WASH SYSTEM PKSP 600 / 800 L-R / R-L

5.1 SYSTEME DE LAVAGE PKSP 600 / 800 G-D / D-G



MKO-9675474

16	9670408-01	SPÜLARM UNTEN DB570 L-R	LOWER RINSE ARM DB570 L-R	BRAS DE RINÇAGEINFERIEUR DB570 G-D
	9670408-02	SPÜLARM UNTEN DB570 R-L	LOWER RINSE ARM DB570 R-L	BRAS DE RINÇAGEINFERIEUR DB570 D-G
	9670409-01	SPÜLARM UNTEN DB750 L-R	LOWER RINSE ARM DB750 L-R	BRAS DE RINÇAGEINFERIEUR DB750 G-D
	9670409-02	SPÜLARM UNTEN DB750 R-L	LOWER RINSE ARM DB750 R-L	BRAS DE RINÇAGEINFERIEUR DB750 D-G
	9670410-01	SPÜLARM UNTEN DB980 L-R	LOWER RINSE ARM DB980 L-R	BRAS DE RINÇAGEINFERIEUR DB980 G-D
	9670410-02	SPÜLARM UNTEN DB980 R-L	LOWER RINSE ARM DB980 R-L	BRAS DE RINÇAGEINFERIEUR DB980 D-G
	9670411-01	SPÜLARM UNTEN DB1220 L-R	LOWER RINSE ARM DB1220 L-R	BRAS DE RINÇAGEINFERIEUR DB1220 G-D
	9670411-02	SPÜLARM UNTEN DB1220 R-L	LOWER RINSE ARM DB1220 R-L	BRAS DE RINÇAGEINFERIEUR DB1220 D-G
17	9530724	SCHLAUCH 28X4	HOSE 28X4	TUYAU 28X4
18	9607416	FEDERBANDSCHELLE Ø36	HOSE CLAMP TAPE Ø36	RUBAN COLLIER DE SERRAGE Ø36
19	9639190	VERSCHLUSS STEIGLEITUNG FKSP	LID FOR ASCENDING PIPE FKSP	COUVERCLE POUR CONDUITE ASCENDANTE FKSP
	9677002	DICHTUNG FÜR VERSCHLUSS FKSP	PACKING FOR LID FKSP	JOINT POUR COUVERCLE FKSP
20	9636676	VERSCHLUSS STEIGLEITUNG PKSP	LID FOR ASCENDING PIPE PKSP	COUVERCLE POUR CONDUITE ASCENDANTE PKSP

6.1 VORHANG-EINLAUF

6.1 CURTAIN-FEEDING

6.1 RIDEAU-ENTREE



DB = DURCHFAHRTSBREITE
DFH = DURCHFAHRTSHÖHE

DB = USEFUL BELT WIDTH
DFH = PASSING HEIGHT

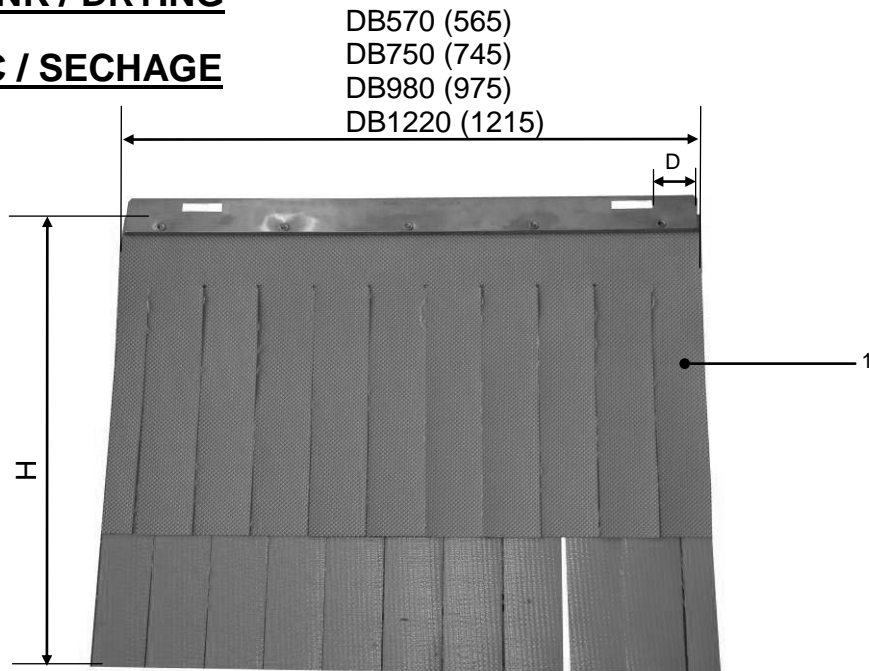
DB = LARGEUR UTILE
DFH = HAUTEUR DE PASSAGE

POS	IDENT. NR. IDENT. NO.	BEZEICHNUNG	DESIGNATION	DESIGNATION
1	V 9675790	VORHANG 565X525 DB570 / DFH465 (NUR MIQ K)	CURTAIN 565X525 DB570 / DFH465 (ONLY MIQ K)	RIDEAU 565X525 DB570 / DFH 465 (SEULEMENT MIQ K)
	V 9675791	VORHANG 565X455 DB570 / DFH465	CURTAIN 565X455 DB570 / DFH465	RIDEAU 565X455 DB570 / DFH465
	V 9675795	VORHANG 565X575 DB570 / DFH585	CURTAIN 565X575 DB570 / DFH585	RIDEAU 565X575 DB570 / DFH585
	V 9675799	VORHANG 565X695 DB570 / DFH705	CURTAIN 565X695 DB570 / DFH705	RIDEAU 565X695 DB570 / DFH705
	V 9675792	VORHANG 745X455 DB750 / DFH465	CURTAIN 745X455 DB750 / DFH465	RIDEAU 745X455 DB750 / DFH465
	V 9675796	VORHANG 745X575 DB750 / DFH585DFH585	CURTAIN 745X575 DB750 / DFH585	RIDEAU 745X575 DB750 / DFH585
	V 9675800	VORHANG 745X695 DB750 / DFH705	CURTAIN 745X695 DFH 705	RIDEAU 745X695 DFH 705
	V 9675793	VORHANG 975X455 DB980 / DFH465	CURTAIN 975X455 DB980 / DFH465	RIDEAU 975X455 DB980 / DFH465
	V 9675797	VORHANG 975X575 DB980 / DFH585	CURTAIN 975X575 DB980 / DFH585	RIDEAU 975X575 DB980 / DFH585
	V 9675801	VORHANG 975X695 DB980 / DFH705	CURTAIN 975X695 DB980 / DFH705	RIDEAU 975X695 DB980 / DFH705
	V 9675794	VORHANG 1215X455 DB1220 / DFH465	CURTAIN 1215X455 DB1220 / DFH465	RIDEAU 1215X455 DB1220 / DFH465
	V 9675798	VORHANG 1215X575 DB1220 / DFH585	CURTAIN 1215X575 DB1220 / DFH585	RIDEAU 1215X575 DB1220 / DFH585
	V 9675802	VORHANG 1215X695 DB1220 / DFH705	CURTAIN 1215X695 DB1220 / DFH705	RIDEAU 1215X695 DB1220 / DFH705

6.2 VORHANG-TANK / TROCKNUNG

6.2 CURTAIN-TANK / DRYING

6.2 RIDEAU-BAC / SECHAGE



DB570 (565)
DB750 (745)
DB980 (975)
DB1220 (1215)

DB = DURCHFABRTSBREITE
DFH = DURCHFABRTSHÖHE
D= LOCHABSTAND
H= VORHANGHÖHE IN MM

DB = USEFUL BELT WIDTH
DFH = PASSING HEIGHT
D = HOLE SPACING
H= HIGH CURTAIN IN MM

DB = LARGEUR UTILE
DFH = HAUTEUR DE PASSAGE
D = ESPACEMENT DES TROUS
HAUTEUR DU RIDEAU

POS	IDENT. NR. IDENT. NO.	BEZEICHNUNG	DESIGNATION	DESIGNATION
1	V 9675803	VORHANG 565 X H =355 DB570 / DFH465; D80	CURTAIN 565 X H=355 DB570 / DFH465; D80	RIDEAU 565 X H=355 DB570 / DFH465; D80
	V 9675807	VORHANG 565 X H=475 DB570 / DFH585; D80	CURTAIN 565 X H=475 DB570 / DFH585; D80	RIDEAU 565 X H=475 DB570 / DFH585; D80
	V 9675811	VORHANG 565 X H=595 DB570 / DFH705; D80	CURTAIN 565 X H=595 DB570 / DFH705; D80	RIDEAU 565 X H=595 DB570 / DFH705 ; D80
	V 9675815	VORHANG 565 X H=475 DB570 / DFH465; D110	CURTAIN 565 X H=475 DB570 / DFH465; D110	RIDEAU 565 X H=475 DB570 / DFH465; D110
	V 9675819	VORHANG 565 X H=595 DB570 / DFH585; D110	CURTAIN 565 X H=595 DB570 / DFH585; D110	RIDEAU 565 X H=595 DB570 / DFH585; D110
	V 9675823	VORHANG 565 X H=715 DB570 / DFH705; D110	CURTAIN 565 X H=715 DB570 / DFH705; D110	RIDEAU 565 X H=715 DB570 / DFH705; D110
	V 9675804	VORHANG 745 X H=355 DB750 / DFH465; D80	CURTAIN 565 X H=355 DB750 / DFH465; D80	RIDEAU 565 X H=355 DB750 / DFH465; D80
	V 9675808	VORHANG 745 X H=475 DB750 / DFH585; D80	CURTAIN 565 X H=475 DB750 / DFH585; D80	RIDEAU 565 X H=475 DB750 / DFH585; D80
	V 9675812	VORHANG 745 X H=595 DB750 / DFH705; D80	CURTAIN 565 X H=595 DB750 / DFH705; D80	RIDEAU 565 X H=595 DB750 / DFH705; D80
	V 9675816	VORHANG 745 X H=475 DB750 / DFH465; D110	CURTAIN 565 X H=475 DB750 / DFH465; D110	RIDEAU 565 X H=475 DB750 / DFH465; D110
	V 9675820	VORHANG 745 X H=595 DB750 / DFH585; D110	CURTAIN 565 X H=595 DB750 / DFH585; D110	RIDEAU 565 X H=595 DB750 / DFH585; D110
	V 9675824	VORHANG 745 X H=715 DB750 / DFH705; D110	CURTAIN 745 X H=715 DB750 / DFH705	RIDEAU 745 X H=695 DB750 / DFH705
	V 9675805	VORHANG 975 X H=355 DB980 / DFH465; D80	CURTAIN 975 X H=355 DB980 / DFH465; D80	RIDEAU 975 X H=355 DB980 / DFH465; D80

6.2 VORHANG-TANK / TROCKNUNG

6.2 CURTAIN-TANK / DRYING

6.2 RIDEAU-BAC / SECHAGE



POS	IDENT. NR. IDENT. NO.	BEZEICHNUNG	DESIGNATION	DESIGNATION
V	9675809	VORHANG 975 X H=475 DB980 / DFH585; D80	CURTAIN 975 X H=475 DB980 / DFH585; D80	RIDEAU 975 X H=475 DB980 / DFH585; D80
V	9675813	VORHANG 975 X H=595 DB980 / DFH705; D80	CURTAIN 975 X H=595 DB980 / DFH705; D80	RIDEAU 975 X H=595 DB980 / DFH705; D80
V	9675817	VORHANG 975 X H=475 DB980 / DFH465; D110	CURTAIN 975 X H=475 DB980 / DFH465; D110	RIDEAU 975 X H=475 DB980 / DFH 465; D110
V	9675821	VORHANG 975 X H=595 DB980 / DFH585; D110	CURTAIN 975 X H=595 DB980 / DFH585; D110	RIDEAU 975 X H=595 DB980 / DFH 585; D110
V	9675825	VORHANG 975 X H=715 DB980 / DFH705; D110	CURTAIN 975 X H=715 DB980 / DFH705; D110	RIDEAU 975 X H=715 DB980 / DFH705; D110
V	9675806	VORHANG 1215 X H=355 DB1220 / DFH465; D80	CURTAIN 1215 X H=355 DB1220 / DFH465; D80	RIDEAU 1215 X H=355 DB1220 / DFH465; D80
V	9675810	VORHANG 1215 X H=475 DB1220 / DFH585; D80	CURTAIN 1215 X H=475 DB1220 / DFH585; D80	RIDEAU 1215 X H=475 DB1220 / DFH585; D80
V	9675814	VORHANG 1215 X H=595 DB1220 / DFH705; D80	CURTAIN 1215 X H=595 DB1220 / DFH705; D80	RIDEAU 1215 X H=595 DB1220 / DFH705; D80
V	9675818	VORHANG 1215 X H=475 DB1220 / DFH465; D110	CURTAIN 1215 X H=475 DB1220 / DFH465; D110	RIDEAU 1215 X H=475 DB1220 / DFH 465; D110
V	9675822	VORHANG 1215 X H=595 DB1220 / DFH585; D110	CURTAIN 1215 X H=595 DB1220 / DFH585; D110	RIDEAU 1215 X H=595 DB1220 / DFH585; D110
V	9675826	VORHANG 1215 X H=715 DB1220 / DFH705; D110	CURTAIN 1215 X H=715 DB1220 / DFH705; D110	RIDEAU 1215 X H=715 DB1220 / DFH 705; D110

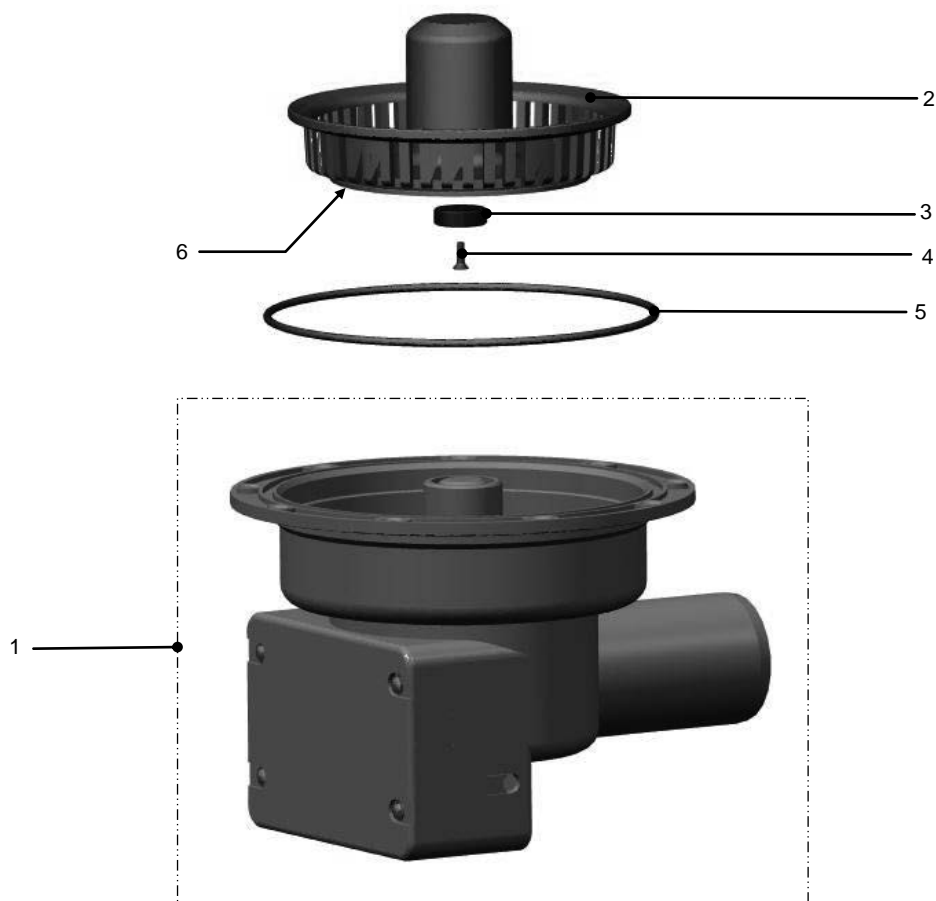
7.1 ABLAUFVENTIL WASCHTANK

7.1 DRAIN VALVE WASHTANK

7.1 TAMIS POUR VIDANGE BAC DE LAVAGE



MKO-9672609



POS	IDENT. NR. IDENT. NO.	BEZEICHNUNG	DESIGNATION	DESIGNATION
1	9625063	ABLAUFVENTIL OHNE RESTSCHMUTZSIEB	DRAIN VALVE WITHOUT DIRT STRAINER	TAMIS POUR VIDANGE SANS TAMIS FILTRE
2	9633969	RESTSCHMUTZSIEB KPL. MIT MAGNET	DIRT STRAINER CPL. WITH MAGNET	TAMIS FILTRE CPL. AVEC AIMANT
3	0122013	MAGNET	MAGNET	AIMANT
4	9661355	KUNSTSTOFFSCHRAUBE TORX 10IP	PLASTIC BOLT TORX 10IP	VIS PLASTIQUE TORX 10IP
5	9627180	O-RING 143X3	O-RING 143X3	BAGUE EN FORME "O" 143X3
6	V 9625204	DICHTPROFIL	SEALING PROFILE	PROFILE D'ÉTANCHÉITE

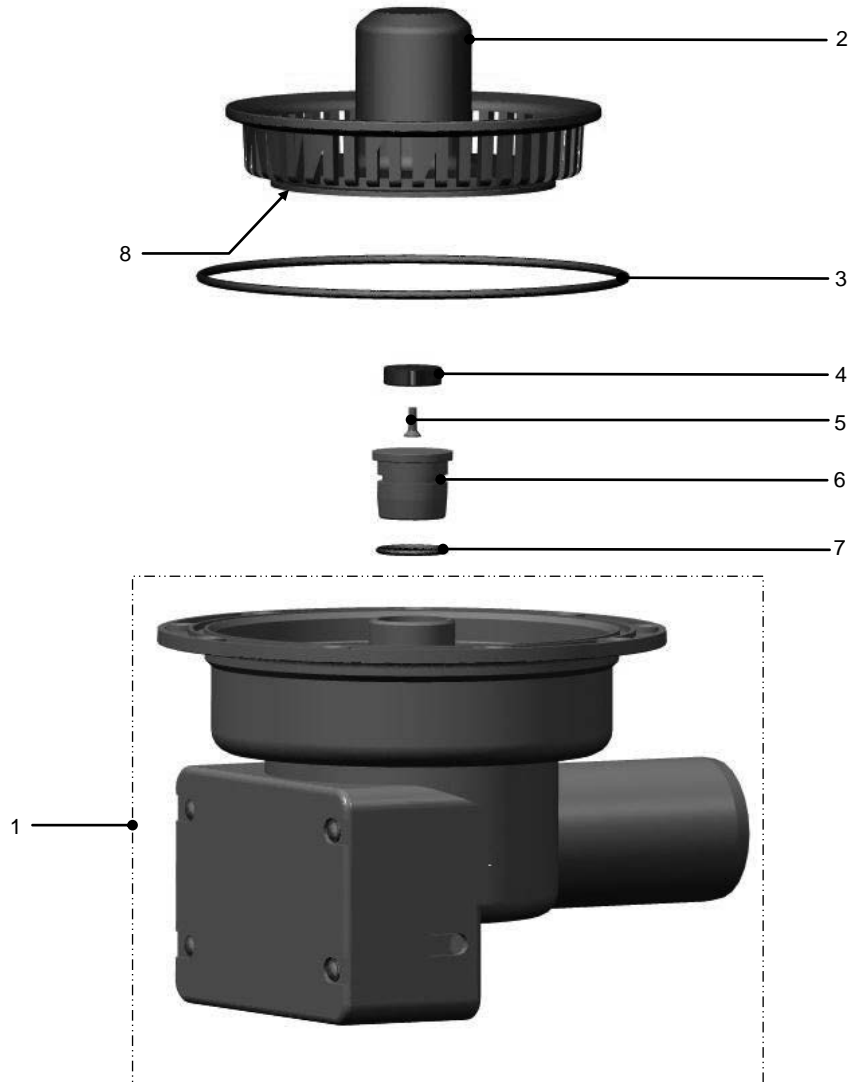
7.2 ABLAUFVENTIL TROCKNUNG

7.2 DRAIN VALVE DRYING

7.2 TAMIS POUR VIDANGE SECHAGE



MKO-9672609

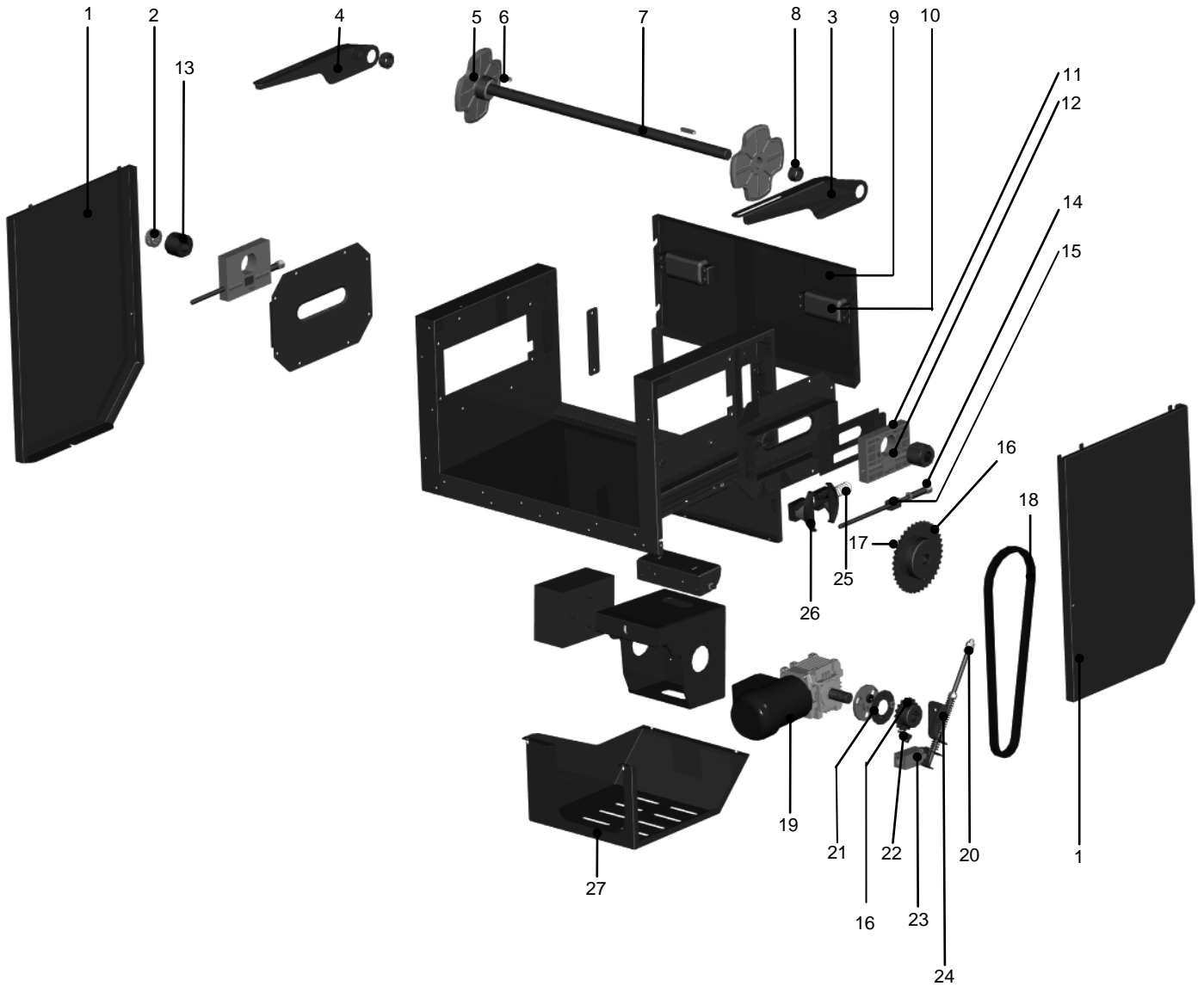


POS	IDENT. NR. IDENT. NO.	BEZEICHNUNG	DESIGNATION	DESIGNATION
1	9658744	ABLAUFVENTIL OHNE MOTOR	DRAIN VALVE WITHOUT MOTOR	TAMIS POUR VIDANGE SANS MOTEUR
2	9633969	RETSCHMUTZSIEB KPL. MIT MAGNET	DIRT STRAINER CPL. WITH MAGNET	TAMIS FILTRE CPL. AVEC AIMANT
3	9627180	O-RING 143X3	O-RING 143X3	BAGUE EN FORME "O" 143X3
4	0122013	MAGNET	MAGNET	AIMANT
5	9661355	KUNSTSTOFFSCHRAUBE TORX 10IP	PLASTIC BOLT TORX 10IP	VIS PLASTIQUE TORX 10IP
6	9659752	VERSCHLUSSSTOPFEN	DRAIN PLUG	FERMETURE DE VIDANGE
7	0401016	O-RING 21X2	O-RING 21X2	BAGUE EN FORME "O" 21X2
8	V 9625204	DICHTPROFIL	SEALING PROFILE	PROFILE D'ÉTANCHÉITE

8.1 ANTRIEB

8.1 DRIVE

8.1 ENTRAINEMENT



8.1 ANTRIEB

8.1 DRIVE

8.1 ENTRAINEMENT



POS	IDENT. NR. IDENT. NO.	BEZEICHNUNG	DESIGNATION	DESIGNATION
1	9661136-01	VERKLEIDUNG (RECHTS)	CLADDING (RIGHT)	REVETEMENT (DROITE)
	9661136-02	VERKLEIDUNG (LINKS)	CLADDING (LEFT)	REVETEMENT (GAUCHE)
2	9656246	STELLRING	FIXING RING	BAGUE DE FIXATION
3	9663726-03	ABDECKPROFIL (LINKS)	COVERING PROFILE (RIGHT)	PROFIL DE COUVERTURE (DROITE)
4	9663726-04	ABDECKPROFIL (RECHTS)	COVERING PROFILE (LEFT)	PROFIL DE COUVERTURE (GAUCHE)
5	V 8107030	ANTRIEBSRAD TRANSPORTBAND (T=108 PP)	DRIVE WHEEL TRANSPORT BELT (T=108 PP)	ROUE D'ENTRAINEMENT TRANSPORT DE BANDE (T=108 PP)
	V 8107056	ANTRIEBSRAD TRANSPORTBAND (T=108 RG)	DRIVE WHEEL TRANSPORT BELT (T=108 RG)	ROUE D'ENTRAINEMENT TRANSPORT DE BANDE (T=108 RG)
	V 8107038	ANTRIEBSRAD TRANSPORTBAND (T=60 PP)	DRIVE WHEEL TRANSPORT BELT (T=60 PP)	ROUE D'ENTRAINEMENT TRANSPORT DE BANDE (T=60 PP)
	V 8107054	ANTRIEBSRAD TRANSPORTBAND (T=60 RG)	DRIVE WHEEL TRANSPORT BELT (T=60 RG)	ROUE D'ENTRAINEMENT TRANSPORT DE BANDE (T=60 RG)
	0322040	GEWINDESTIFT ISK	SET SCREW ISK	VIS SANS TETE ISK
6	0355116	PASSFEDER	FEATHER KEY	RESSORT D' AJUSTAGE
7	9680633	WELLE MIT NUT DB 570	SHAFT WITH GROOVE DB 570	ARBRE AVEC RAINURE DB 570
	9680634	WELLE MIT NUT DB 750	SHAFT WITH GROOVE DB 750	ARBRE AVEC RAINURE DB 750
	9680635	WELLE MIT NUT DB 980	SHAFT WITH GROOVE DB 980	ARBRE AVEC RAINURE DB 980
	9680636	WELLE MIT NUT DB 1220	SHAFT WITH GROOVE DB 1220	ARBRE AVEC RAINURE DB 1220
8	V 9663710	DISTANZRING	SPACER RING	BAQUE D'ECARTEMENT
9	9680591	KLAPPE DB 570	FLAP DB 570	CLAPET DB 570
	9680592	KLAPPE DB 750	FLAP DB 750	CLAPET DB 750
	9680593	KLAPPE DB 980	FLAP DB 980	CLAPET DB 980
	9680594	KLAPPE DB 1220	FLAP DB 1220	CLAPET DB 1220
10	9654583	GRIFF	HANDLE	POIGNEE
11	V 9677518	GLEITLAGER	SLIDING BUSHING	PALIER LISSE
12	SCHALTER	SIEHE ELEKTROSCHALTPLAN	SEE ELECTRIC WIRING DIAGRAM	VOIR SCHEMA ELECTRIQUE
13	V 9658350	LAGERBUCHSE	BUSHING	COUSSINET
14	9662526	DISTANZROHR	DISTANCE TUBE	TUYAU DE DISTANCE
	9670293	GEWINDESTANGE	THREADED ROD	TIGE FILETEE
15	9650162	MUTTER	NUT	ECROU

8.1 ANTRIEB

8.1 DRIVE

8.1 ENTRAINEMENT

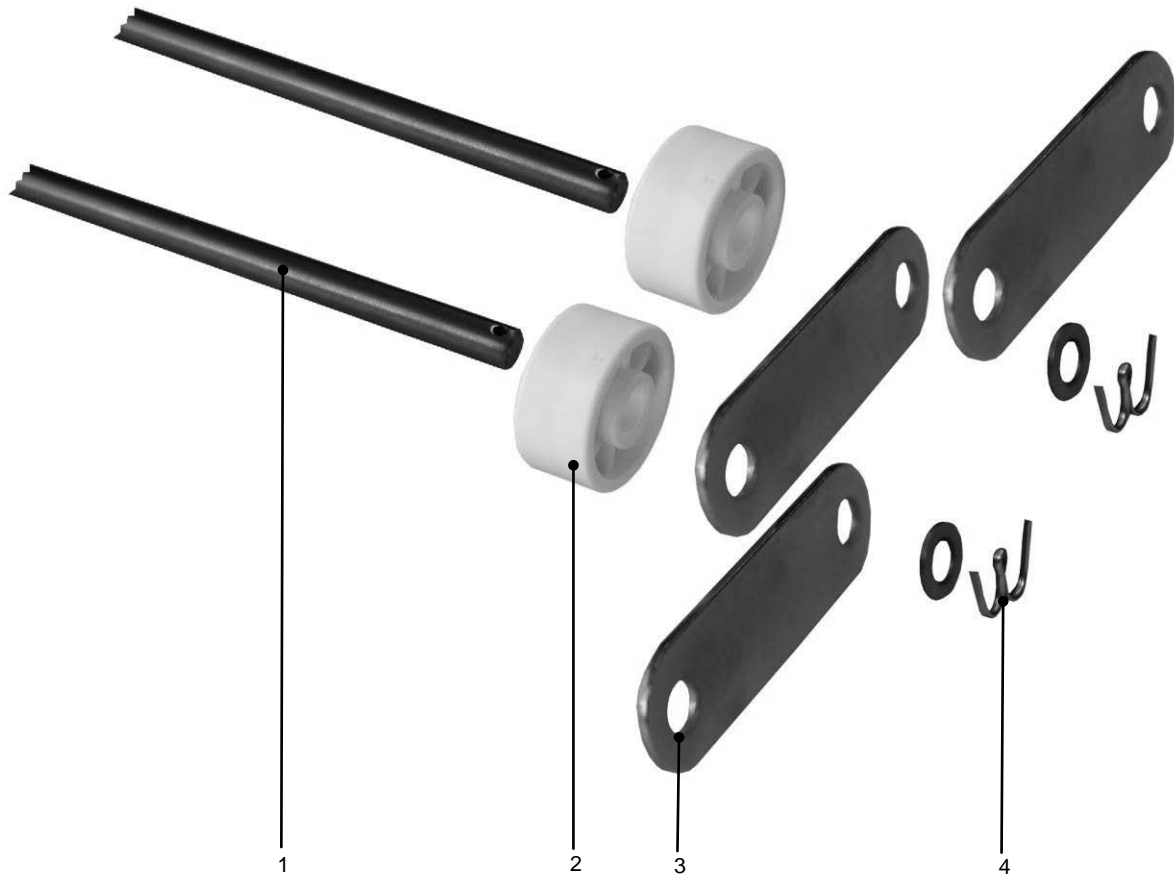




POS	IDENT. NR. IDENT. NO.	BEZEICHNUNG	DESIGNATION	DESIGNATION
16	9664477	KETTENRAD MIT NUT (Z=13 D=57)	CHAIN WHEEL WITH GROOVE (Z=13 D=57)	ROUE DE CHAINE AVEC RAINURE (Z=13 D=57)
	9666137	KETTENRAD MIT NUT (Z=17 DA=74)	CHAIN WHEEL WITH GROOVE (Z=17 DA=74)	ROUE DE CHAINE AVEC RAINURE (Z=17 DA=74)
	9666138	KETTENRAD MIT NUT (Z=21 D=90)	CHAIN WHEEL WITH GROOVE (Z=21 D=90)	ROUE DE CHAINE AVEC RAINURE (Z=21 D=90)
	9666139	KETTENRAD MIT NUT (Z=24 DA=102)	CHAIN WHEEL WITH GROOVE (Z=24 DA=102)	ROUE DE CHAINE AVEC RAINURE (Z=24 DA=102)
	9666140	KETTENRAD MIT NUT (Z=32 DA=134)	CHAIN WHEEL WITH GROOVE (Z=32 DA=134)	ROUE DE CHAINE AVEC RAINURE (Z=32 DA=134)
	9666141	KETTENRAD MIT NUT (Z=38 D=159)	CHAIN WHEEL WITH GROOVE (Z=38 D=159)	ROUE DE CHAINE AVEC RAINURE (Z=38 D=159)
17	9677501	MAGNET	MAGNET	AIMANT
18	0435005	ROLLENKETTE	DRIVE CHAIN	CHAINE A ROULEAU
	0435006	KETTENSCHLUSSGLIED	CHAIN LOCK	ELEMENT FINAL DE CHAINE
		BEI BESTELLUNG VON ANTRIEBSMOTOR MIT ZUBEHÖR BITTE AUFTRAGSNUMER DER MASCHINE ANGEBEN	PLEASE INDICATE THE ORDER NUMBER OF THE MACHINE FOR ANY ORDER OF DRIVE MOTOR WITH ACCESSORIES!	VEUILLEZ INDIQUER LE NO DE ORDRE DE LA MACHINE LORS DE VOS COMMANDES DE MOTEUR D'ENTRAINEMENT AVEC ACCESSOIRES!
19	GETRIEBE- MOTOR	SIEHE ELEKTROSCHALTPLAN	SEE ELECTRIC WIRING DIAGRAM	VOIR SCHEMA ELECTRIQUE
20	9670284	KONSOLE FÜR SPANNFEDER	CONSOLE FOR TENSION SPRING	CONSOLE POUR RESSORT DE TENSION
21	9670620	TAKTZÄHLSCHEIBE (ALT)	IMPULS COUNTING DISC (OLD)	DISQUE COMPTEUR D'IMPULSION (VIEUX)
22	SCHALTER	SIEHE ELEKTROSCHALTPLAN	SEE ELECTRIC WIRING DIAGRAM	VOIR SCHEMA ELECTRIQUE
23	SCHALTER	SIEHE ELEKTROSCHALTPLAN	SEE ELECTRIC WIRING DIAGRAM	VOIR SCHEMA ELECTRIQUE
24	9650320	DRUCKFEDER ANTRIEB KLEIN / MITTEL	PRESSURE SPRING DRIVE SMALL/MIDDLE	RESSORT DE PRESSION ENTRAINEMENT PETITE/MIDDLE
	9673883	DRUCKFEDER ANTRIEB GROß	PRESSURE SPRING DRIVE SMALL	RESSORT DE PRESSION ENTRAINEMENT
25	9653666	DRUCKFEDER	PRESSURE SPRING	RESSORT DE PRESSION
26	9663001	KETTENGLEITER-SATZ	CHAIN RIDER KIT	KIT DE COUREUR DE LA CHAINE
27	9673524-01	VERKLEIDUNG	CLADDING	REVETEMENT
	9673524-02	VERKLEIDUNG	CLADDING	REVETEMENT

9.1 MASCHINENTRANSPORTBAND

9.1 TRANSPORTCONVEYOR

9.1 CONVOYEUR DE TRANSPORT



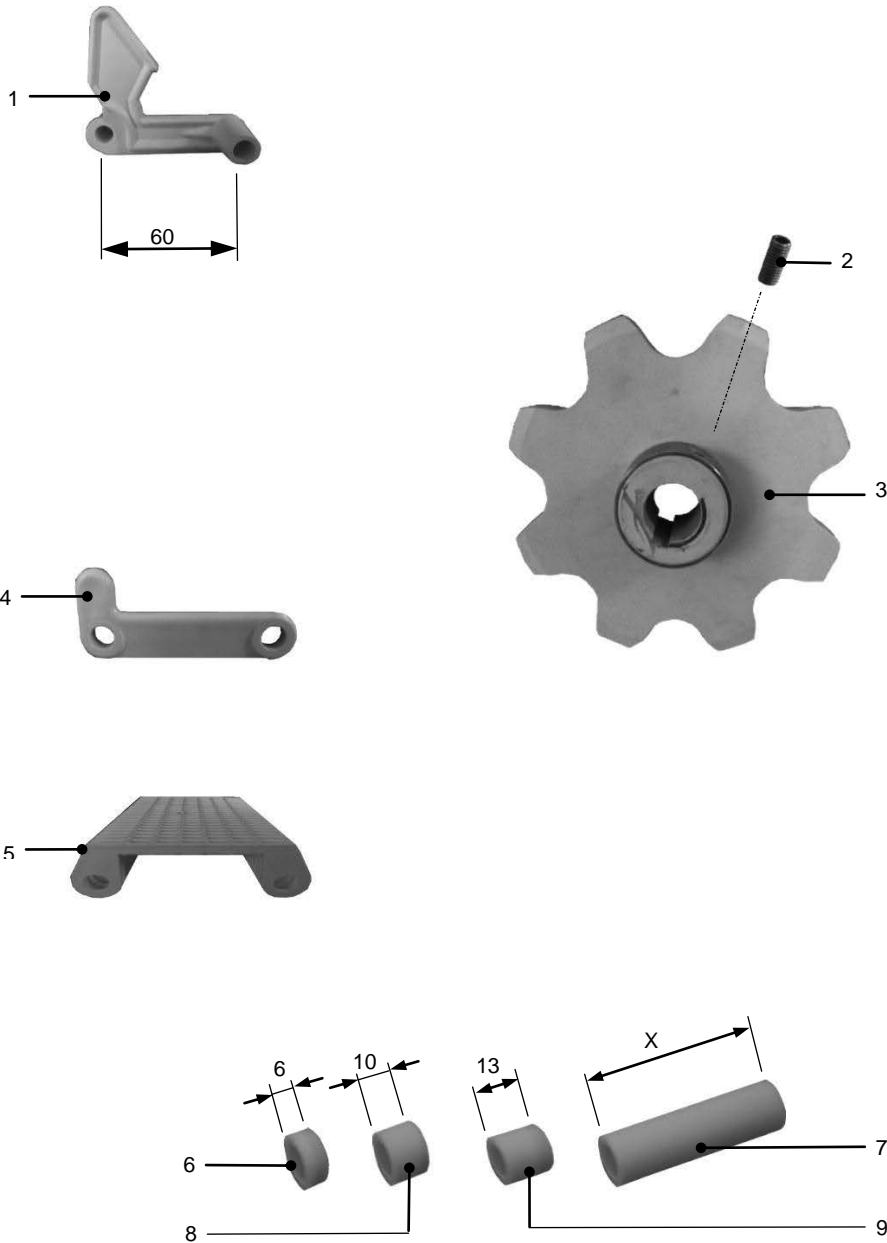
 Bei der Bestellung von Ersatzteilen, bitte Auftragsnummer der Maschine angeben.
Please indicate the order number of the machine for any order of spare parts.
Veuillez indiquer le N° d'ordre de la machine lors de vos commandes de pièces détachées. 

POS	IDENT. NR. IDENT. NO.	BEZEICHNUNG	DESIGNATION	DESIGNATION
1	9638512	BANDSTANGE Ø8X560	BELT ROD Ø8X560	BARRE DE CONVOYEUR Ø8X560
	9529336	BANDSTANGE Ø8X740	BELT ROD Ø8X740	BARRE DE CONVOYEUR Ø8X740
	9671602	BANDSTANGE Ø8X970	BELT ROD Ø8X970	BARRE DE CONVOYEUR Ø8X970
2	* 0620149	LAUFROLLE	ROLLER	GALET
3	8155002	KETTENLASCHE T108	CHAIN PLATE T108	MAILLON DE CHAIN T108
	8155027	KETTENLASCHE T60	CHAIN PLATE T60	MAILLON DE CHAIN T60
4	* 0351004	SPLINT 2X20	SPLIT 2X20	GOUPILLE 2X20

9.2 MASCHINENTRANSPORTBAND, TEILUNG 60MM

9.2 TRANSPORTCONVEYOR, DIVISION 60MM

9.2 CONVOYEUR DE TRANSPORT, DIVISION 60MM



9.2 MASCHINENTRANSPORTBAND, TEILUNG 60MM

9.2 TRANSPORTCONVEYOR, DIVISION 60MM

9.2 CONVOYEUR DE TRANSPORT, DIVISION 60MM



Bei der Bestellung von Ersatzteilen, bitte Auftragsnummer der Maschine angeben.
Please indicate the order number of the machine for any order of spare parts.
Veuillez indiquer le N° d'ordre de la machine lors de vos commandes de pièces détachées.



POS	IDENT. NR. IDENT. NO.	BEZEICHNUNG	DESIGNATION	DESIGNATION
1	0620350	KETTENGLIED K295	MEMBER K295	MEMBRE K295
2	0322040	GEWINDESTIFT M8X20	SET SCREW M8X20	VIS SANS TETE M8X20
3	8107038	KETTENRAD PPH Z8 Ø25	CHAIN WHEEL PPH Z8 Ø25	ROUE DE CHAINE PPH Z8 Ø25
	8107054	KETTENRAD RG Z8 Ø25	CHAIN WHEEL RG Z8 Ø25	ROUE DE CHAINE RG Z8 Ø25
4	0620251	MITNEHMER K153/1	CARRIER K153/1	DOIGT K153/1
5	0620375	BESTECKTEIL K369	MEMBER K369	MEMBRE K369
6	0620230	DISTANZSTUECK K125/6	INTERMEDIATE PIECE K125/6	PIECE INTERMEDIAIRE K125/6
7	0630206	PP-ROHR	PP-TUBE	PP-TUYAU
8	0620231	DISTANZSTUECK K125/10	INTERMEDIATE PIECE K125/10	PIECE INTERMEDIAIRE K125/10
9	0620232	DISTANZSTUECK K125/13	INTERMEDIATE PIECE K125/13	PIECE INTERMEDIAIRE K125/13

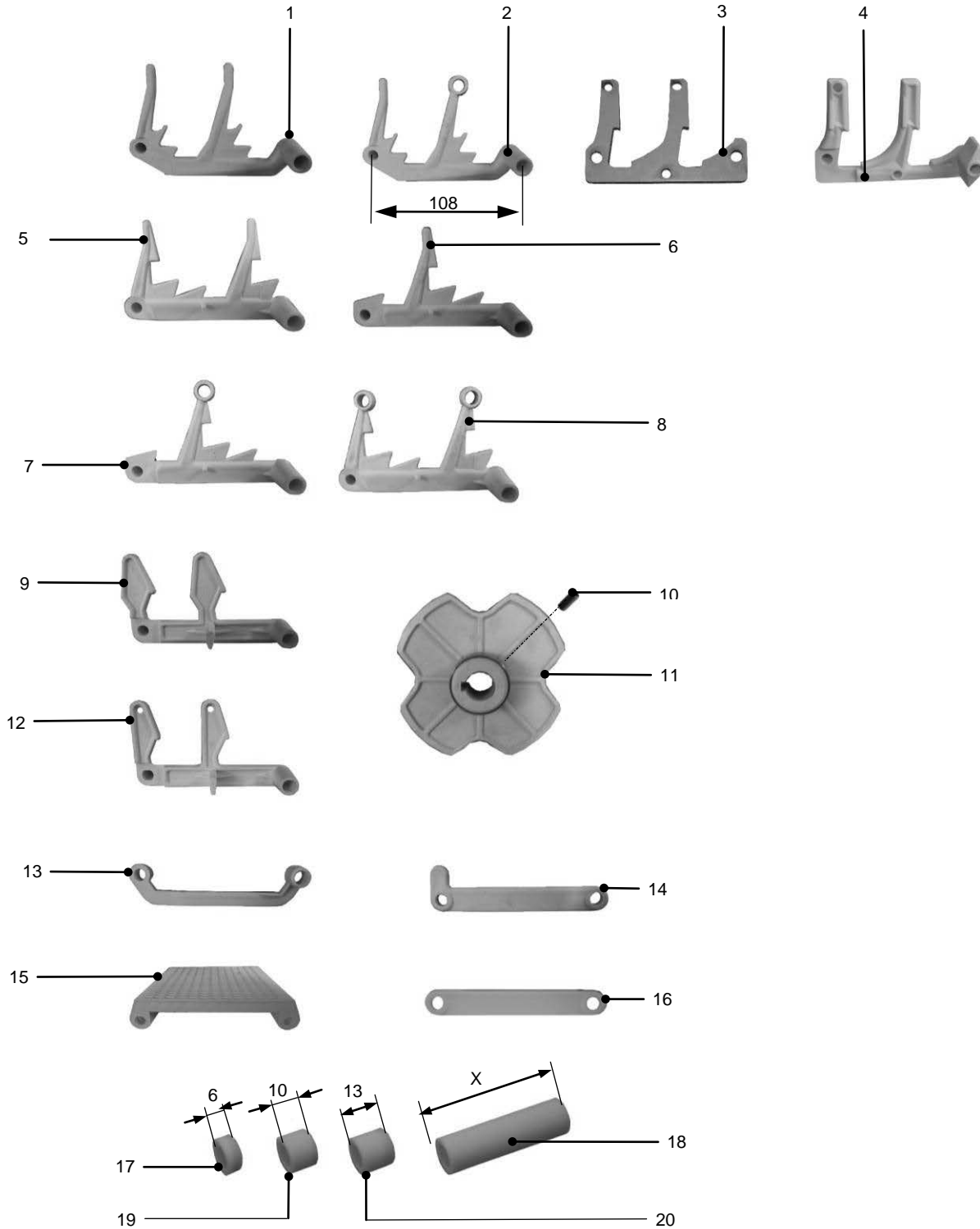
9.3 MASCHINENTRANSPORTBAND, TEILUNG 108MM

9.3 TRANSPORTCONVEYOR, DIVISION 108MM

9.3 CONVOYEUR DE TRANSPORT, DIVISION 108MM



MKO-9672609



9.3 MASCHINENTRANSPORTBAND, TEILUNG 108MM

9.3 TRANSPORTCONVEYOR, DIVISION 108MM

9.3 CONVOYEUR DE TRANSPORT, DIVISION 108MM



MKO-9672609



Bei der Bestellung von Ersatzteilen, bitte Auftragsnummer der Maschine angeben.
Please indicate the order number of the machine for any order of spare parts.
Veuillez indiquer le N° d'ordre de la machine lors de vos commandes de pièces détachées.

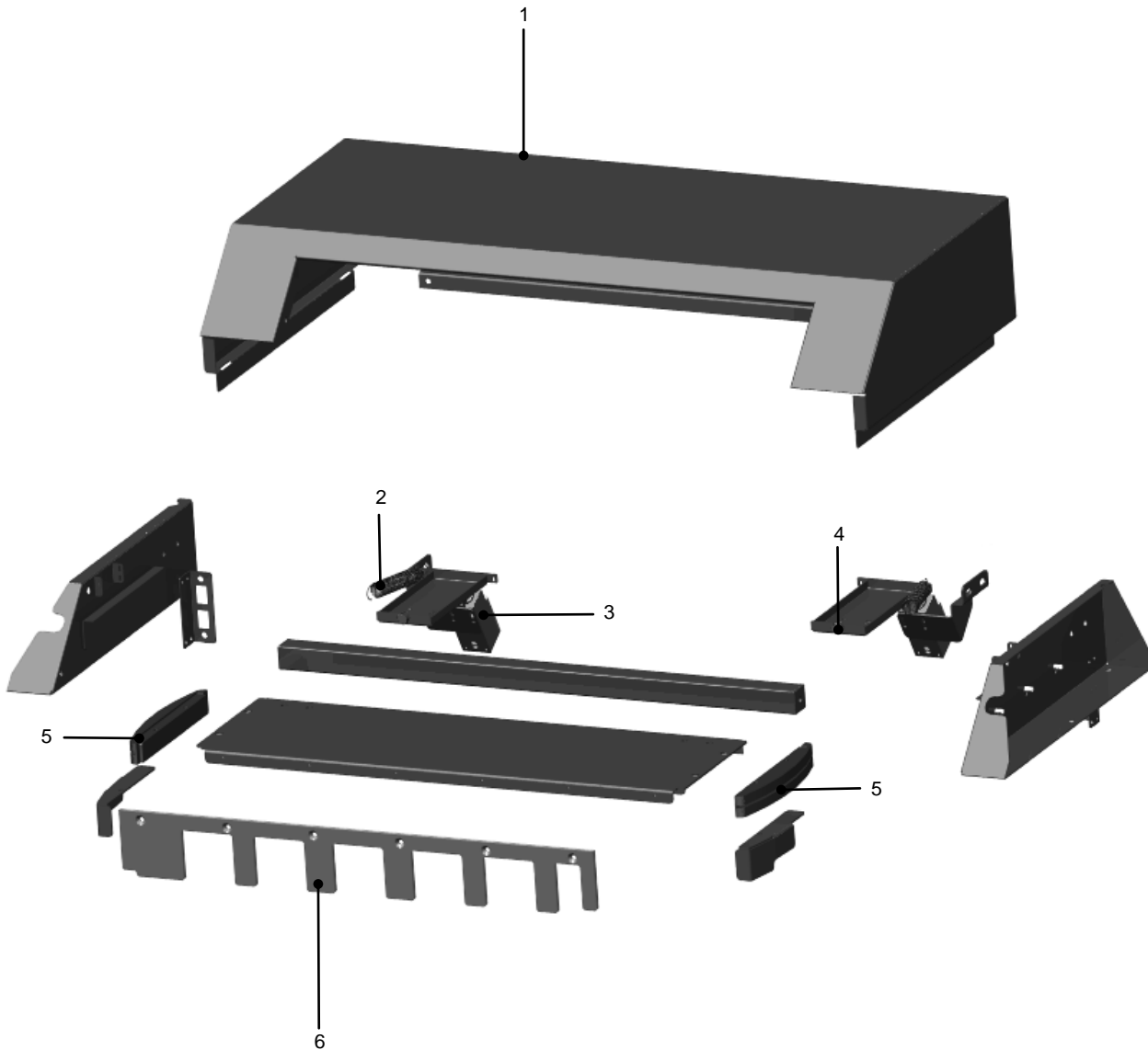


POS	IDENT. NR. IDENT. NO.	BEZEICHNUNG	DESIGNATION	DESIGNATION
1	0620223	BANDFINGER K223	BELT FINGER K223	DOIGT DE BANDE K223
2	0620337	BANDFINGER K273	BELT FINGER K273	DOIGT DE BANDE K273
3	9629210	BANDFINGER	BELT FINGER	DOIGT DE BANDE
4	9665040	BANDFINGER	BELT FINGER	DOIGT DE BANDE
5	0620271	BANDGLIED K188/1	BELT FINGER K188/1	DOIGT DE BANDE K188/1
6	0620270	BANDGLIED K188	BELT FINGER K188	DOIGT DE BANDE K188
7	0620335	BANDFINGER K271	BELT FINGER K271	DOIGT DE BANDE K271
8	0620336	BANDFINGER K272	BELT FINGER K272	DOIGT DE BANDE K272
9	0620377	BANDFINGER K372	BELT FINGER K372	DOIGT DE BANDE K372
10	0322040	GEWINDESTIFT M8X20	SET SCREW M8X20	VIS SANS TETE M8X20
11	8107030	KETTENRAD PPH Z4 Ø25	CHAIN WHEEL PPH Z4 Ø25	ROUE DE CHAINE PPH Z4 Ø25
11	8107056	KETTENRAD RG Z4 Ø25	CHAIN WHEEL RG Z4 Ø25	ROUE DE CHAINE RG Z4 Ø25
12	9513621	BANDFINGER K455	BELT FINGER K455	DOIGT DE BANDE K455
13	0620111	ZWISCHENGLIED K111A	BELT FINGER K111A	DOIGT DE BANDE K111A
14	0620253	MITNEHMER K153/3	CARRIER K153/3	DOIGT K153/3
15	0620376	BESTECKTEIL K370	MEMBER K370	MEMBRE K370
16	0620378	LASCHE K377	PLATE K377	MAILLON K377
17	0620230	DISTANZSTUECK K125/6	INTERMEDIATE PIECE K125/6	PIECE INTERMEDIAIRE K125/6
18	0630206	PP-ROHR	PP-TUBE	PP-TUYAU
19	0620231	DISTANZSTUECK K125/10	INTERMEDIATE PIECE K125/10	PIECE INTERMEDIAIRE K125/10
20	0620232	DISTANZSTUECK K125/13	INTERMEDIATE PIECE K125/13	PIECE INTERMEDIAIRE K125/13

9.4 BANDENDSCHALTER

9.4 FINAL SWITCH FOR BELT

9.4 INTERRUPTEUR FINAL POUR CONVOYEUR



9.4 BANDENDSCHALTER

9.4 FINAL SWITCH FOR BELT

9.4 INTERRUPTEUR FINAL POUR CONVOYEUR



Bestellung von Rechen bitte über unsere Servicehotline abwickeln.
Purchase orders for final end switch rakes must be processed through our service hotline
Pour toute commande de râeaux de fin de course contactez notre hotline de service après-vente.



POS	IDENT. NR. IDENT. NO.	BEZEICHNUNG	DESIGNATION	DESIGNATION
1	9673545	ABDECKUNG DB 570 / BANDFINGER 60	COVER DB 570 / BELT FINGER 60	COUVERCLE DB 570 / DOIGT DE BANDE 60
	9673546	ABDECKUNG DB 750 / BANDFINGER 60	COVER DB 750 / BELT FINGER 60	COUVERCLE DB 750 / DOIGT DE BANDE 60
	9673547	ABDECKUNG DB 980 / BANDFINGER 60	COVER DB 980 / BELT FINGER 60	COUVERCLE DB 980 / DOIGT DE BANDE 60
	9673548	ABDECKUNG DB 1220 / BANDFINGER 60	COVER DB 1220 / BELT FINGER 60	COUVERCLE DB 1220 / DOIGT DE BANDE 60
	9673549	ABDECKUNG DB 570 / BANDFINGER 80	COVER DB 570 / BELT FINGER 80	COUVERCLE DB 570 / DOIGT DE BANDE 80
	9673550	ABDECKUNG DB 750 / BANDFINGER 80	COVER DB 750 / BELT FINGER 80	COUVERCLE DB 750 / DOIGT DE BANDE 80
	9673551	ABDECKUNG DB 980 / BANDFINGER 80	COVER DB 980 / BELT FINGER 80	COUVERCLE DB 980 / DOIGT DE BANDE 80
	9673552	ABDECKUNG DB 1220 / BANDFINGER 80	COVER DB 1220 / BELT FINGER 80	COUVERCLE DB 1220 / DOIGT DE BANDE 80
	9673553	ABDECKUNG DB 570 / BANDFINGER 110	COVER DB 570 / BELT FINGER 110	COUVERCLE DB 570 / DOIGT DE BANDE 110
	9673554	ABDECKUNG DB 750 / BANDFINGER 110	COVER DB 750 / BELT FINGER 110	COUVERCLE DB 750 / DOIGT DE BANDE 110
	9673555	ABDECKUNG DB 980 / BANDFINGER 110	COVER DB 980 / BELT FINGER 110	COUVERCLE DB 980 / DOIGT DE BANDE 110
	9673556	ABDECKUNG DB 1220 / BANDFINGER 110	COVER DB 1220 / BELT FINGER 110	COUVERCLE DB 1220 / DOIGT DE BANDE 110
2	0430002	ZUGFEDER	TENSION SPRING	RESSORT DE TENSIONS
3		ENDSCHALTER SIEHE ELEKTROSCHALTPLAN	FINAL SWITCH SEE ELECTRIC WIRING DIAGRAM	FIN DE COURSE VOIR SCHEMA ELECTRIQUE
4	0470025	PUFFER	BUFFER	AMORTISSEUR
5	9674368	SEITENTEIL	SIDE PART	PANNEAU LATÉRAL
6		ENDSCHALTERRECHEN "BITTE MEIKO AUFTRAGSNUMMER DER MASCHINE ANGEBEN"	FINAL END SWITCH RAKES "PLEASE INDICATE THE MEIKO ORDER REFERENCE NUMBER OF THE MACHINE"	RATEAUX DE FIN DE COURSE "VEUILLEZ INDIQUER LE NUMERO DE COMMANDE MEIKO DE LA MACHINE"

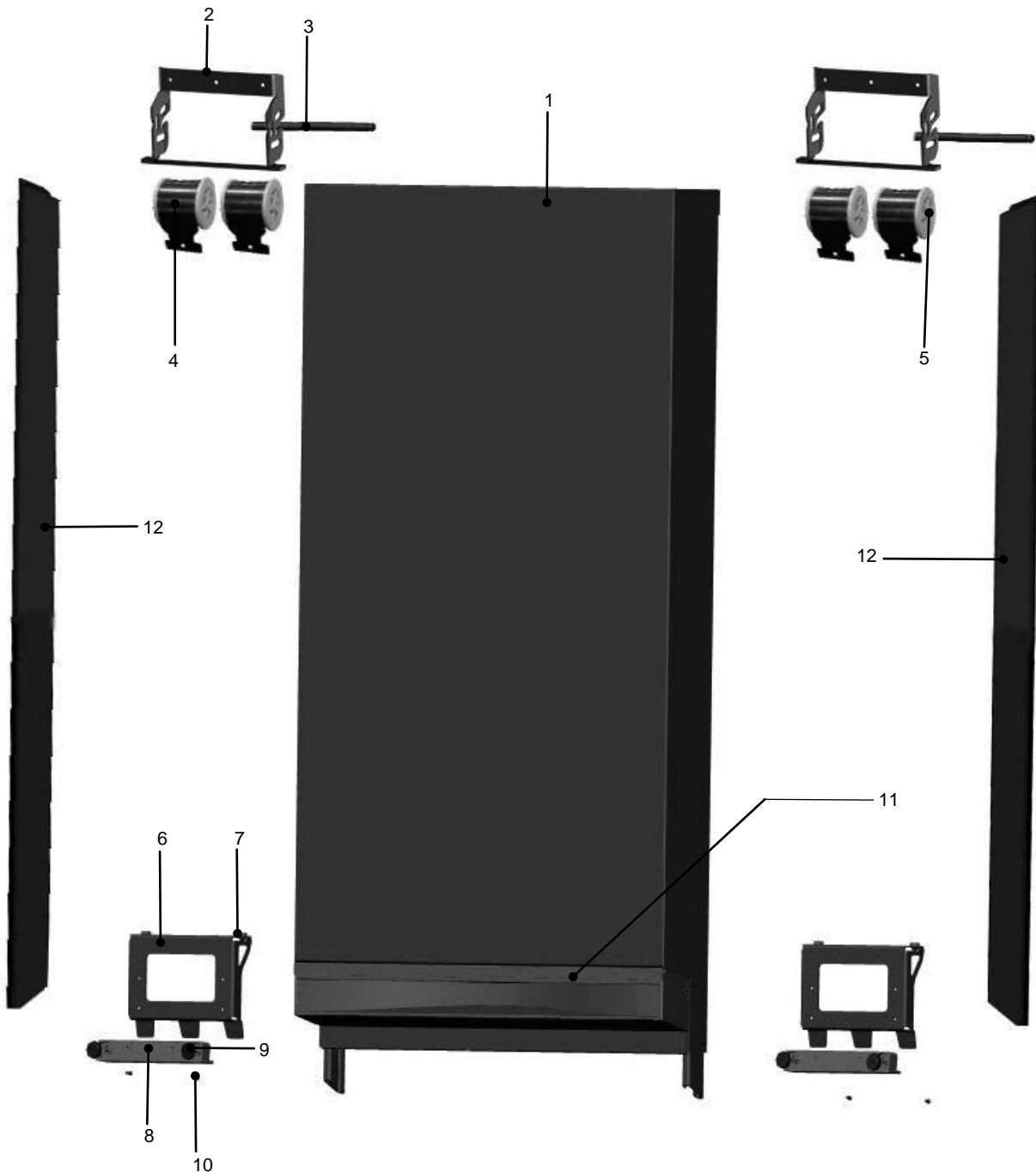
10.1 TÜR 600 / 800

10.1 DOOR 600 / 800

10.1 PORTE 600 / 800



MKO-xxxxxxx



FEDERBESTÜCKUNG FÜR JEWEILS EINE TÜR:

	600-ER TÜR		800-ER TÜR	
	50 N	70 N	50 N	70 N
DFH 465	4X	-	2X	2X
DFH 585	3X	1X	1X	3X
DFH 705	2X	2X	-	4X

10.1 TÜR 600 / 800

10.1 DOOR 600 / 800

10.1 PORTE 600 / 800



POS	IDENT. NR. IDENT. NO.	BEZEICHNUNG	DESIGNATION	DESIGNATION
1	9662195	TÜR 600 KPL. 465 DFH	DOOR 600 CPL. 465 DFH	PORTE 600 CPL. 465 DFH
	9662197	TÜR 600 KPL. 585 DFH	DOOR 600 CPL. 585DFH	PORTE 600 CPL. 585 DFH
	9662199	TÜR 600 KPL. 705 DFH	DOOR 600 CPL. 705 DFH	PORTE 600 CPL. 705 DFH
	9662196	TÜR 800 KPL. 465 DFH	DOOR 800 CPL. 465 DFH	PORTE 800 CPL. 465 DFH
	9662198	TÜR 800 KPL. 585 DFH	DOOR 800 CPL. 585DFH	PORTE 800 CPL. 585 DFH
	9662200	TÜR 800 KPL. 705 DFH	DOOR 800 CPL. 705 DFH	PORTE 800 CPL. 705 DFH
2	9689309	ROLLFEDERHALTERUNG	SCROLL SPRING SUPPORT	SUPPORT POUR RESSORT A CROSSE
3	9649096	LAGERBOLZEN Ø10X158	BOLT Ø10X158	BOULON Ø10X158
4	9659812	ROLLFEDER DFH465 - 50N	ROLLER SPRING DFH465 - 50N	ROULEAU A TROU DFH465 - 50N
	9659823	ROLLFEDER DFH585 - 50N	ROLLER SPRING DFH585 - 50N	ROULEAU A TROU DFH585 - 50N
	9659824	ROLLFEDER DFH705 - 50N	ROLLER SPRING DFH705 - 50N	ROULEAU A TROU DFH705 - 50N
	9659826	ROLLFEDER DFH465 - 70N	ROLLER SPRING DFH465 - 70N	ROULEAU A TROU DFH465 - 70N
	9659827	ROLLFEDER DFH585 - 70N	ROLLER SPRING DFH585 - 70N	ROULEAU A TROU DFH585 - 70N
	9659828	ROLLFEDER DFH705 - 70N	ROLLER SPRING DFH705 - 70N	ROULEAU A TROU DFH705 - 70N
5	9651153	LAGERBUCHSE	BUSHING	COUSSINET
6	9659373	ROLLFEDERHALTERUNG	SCROLL SPRING SUPPORT	SUPPORT POUR RESSORT A CROSSE
7	0470025	PUFFER	BUFFER	AMORTISSEUR
8	9657019	MAGNETHALTER	MAGNET HOLDER	SUPPORT D'AIMANT
9	0122013	MAGNET	MAGNET	AIMANT
10	9661355	SCHRAUBE 3X10	SCREW 3X10	VIS 3X10
11	9673729	TÜRGRIF FÜR TÜR 600	DOOR HANDLE FOR DOOR 600	POIGNEE DE PORTE POUR PORTE 600
	9673730	TÜRGRIF FÜR TÜR 800	DOOR HANDLE FOR DOOR 800	POIGNEE DE PORTE POUR PORTE 800
12	9623418	FÜHRUNGSSCHIENE 465 DFH	GUIDE RAIL 465 DFH	GLISSIERE DE GUIDAGE 465 DFH
	9662826	FÜHRUNGSSCHIENE 585 DFH	GUIDE RAIL 585 DFH	GLISSIERE DE GUIDAGE 585 DFH
	9641151	FÜHRUNGSSCHIENE 705 DFH	GUIDE RAIL 705 DFH	GLISSIERE DE GUIDAGE 705 DFH



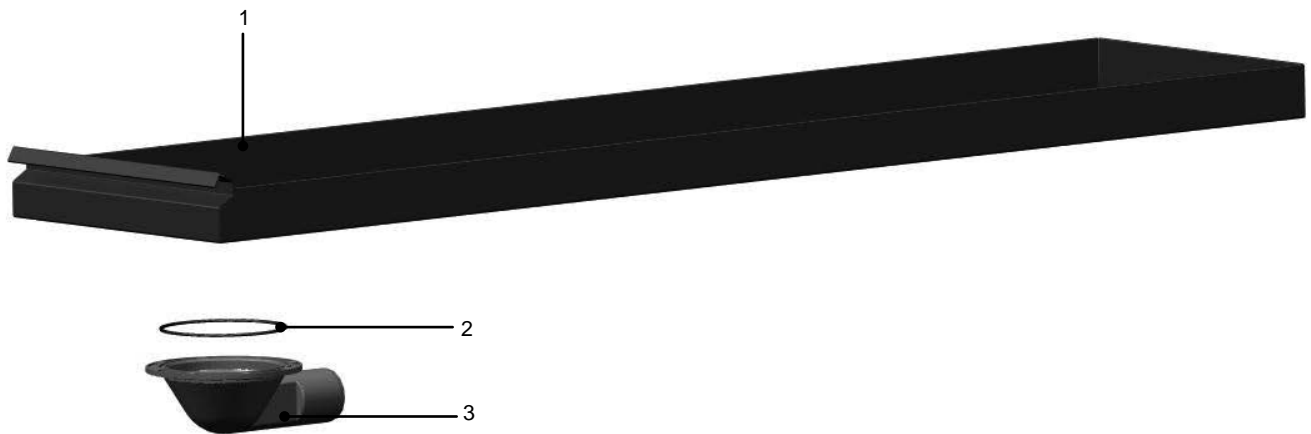
11.1 SIEB EINLAUF

11.1 SIEVE FEEDING

11.1 TAMIS ENTREE



MKO-

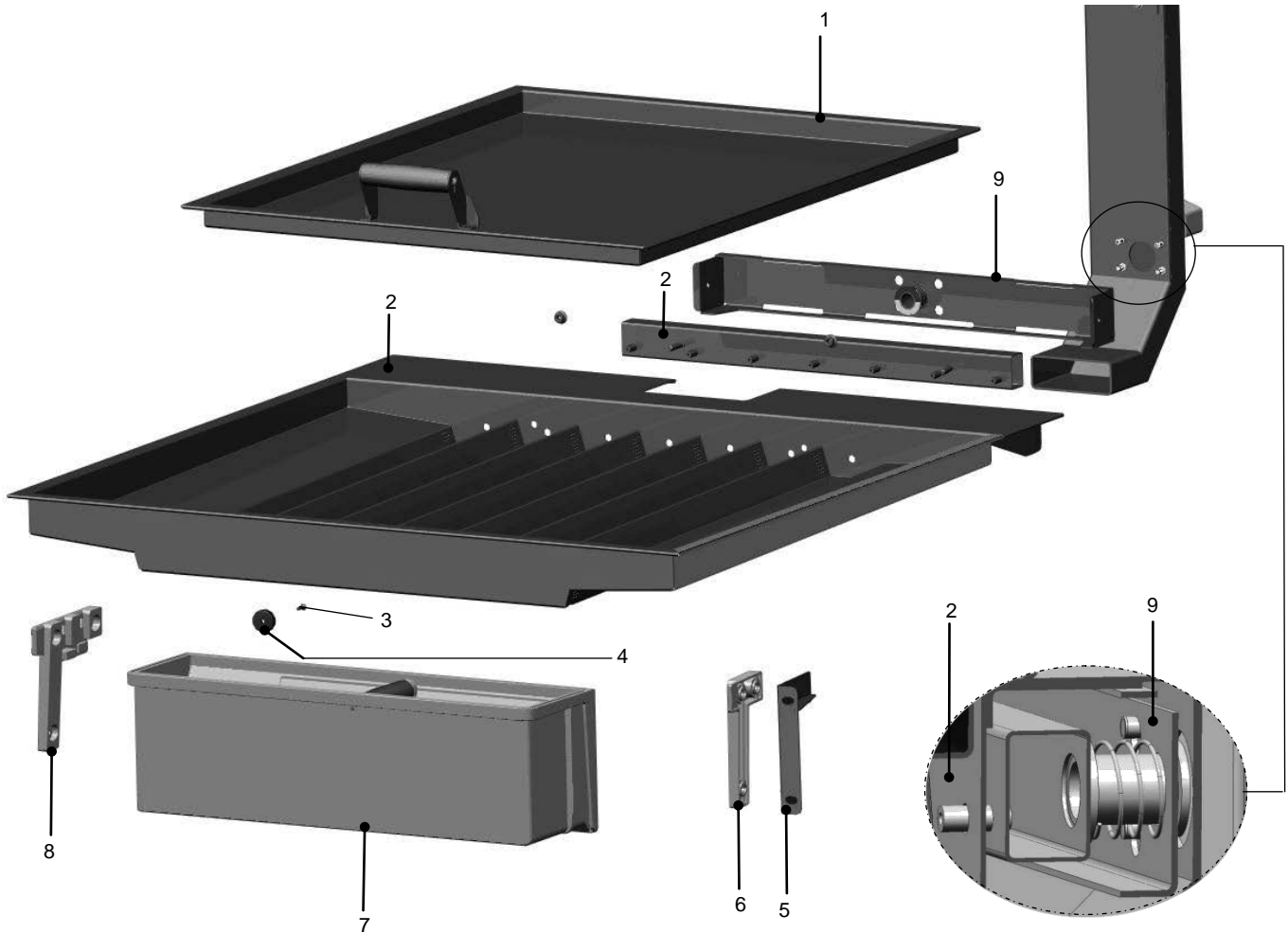


POS	IDENT. NR. IDENT. NO.	BEZEICHUNG	DESIGNATION	DESIGNATION
1	9669695	SIEB KPL. DB 570	SIEVE CPL DB 570	TAMIS CPL DB 570
	9669696	SIEB KPL. DB750	SIEVE CPL DB750	TAMIS CPL DB750
	9669697	SIEB KPL. DB980	SIEVE CPL DB980	TAMIS CPL DB980
	9669698	SIEB KPL. DB1220	SIEVE CPL DB1220	TAMIS CPL DB1220
2	9663636	O-RING 111X3	O-RING	BAGUE
3	9657837	ABLAUFTRICHTER FÜR EINLAUF	DRAIN FUNNEL FOR FEEDING	ENTONNOIR DE VIDANGE POUR ENTREE

11.2 SIEBE – VA 600

11.2 SIEVE - VA 600

11.2 TAMIS - VA 600



11.2 SIEBE – VA 600

11.2 SIEVE - VA 600

11.2 TAMIS - VA 600

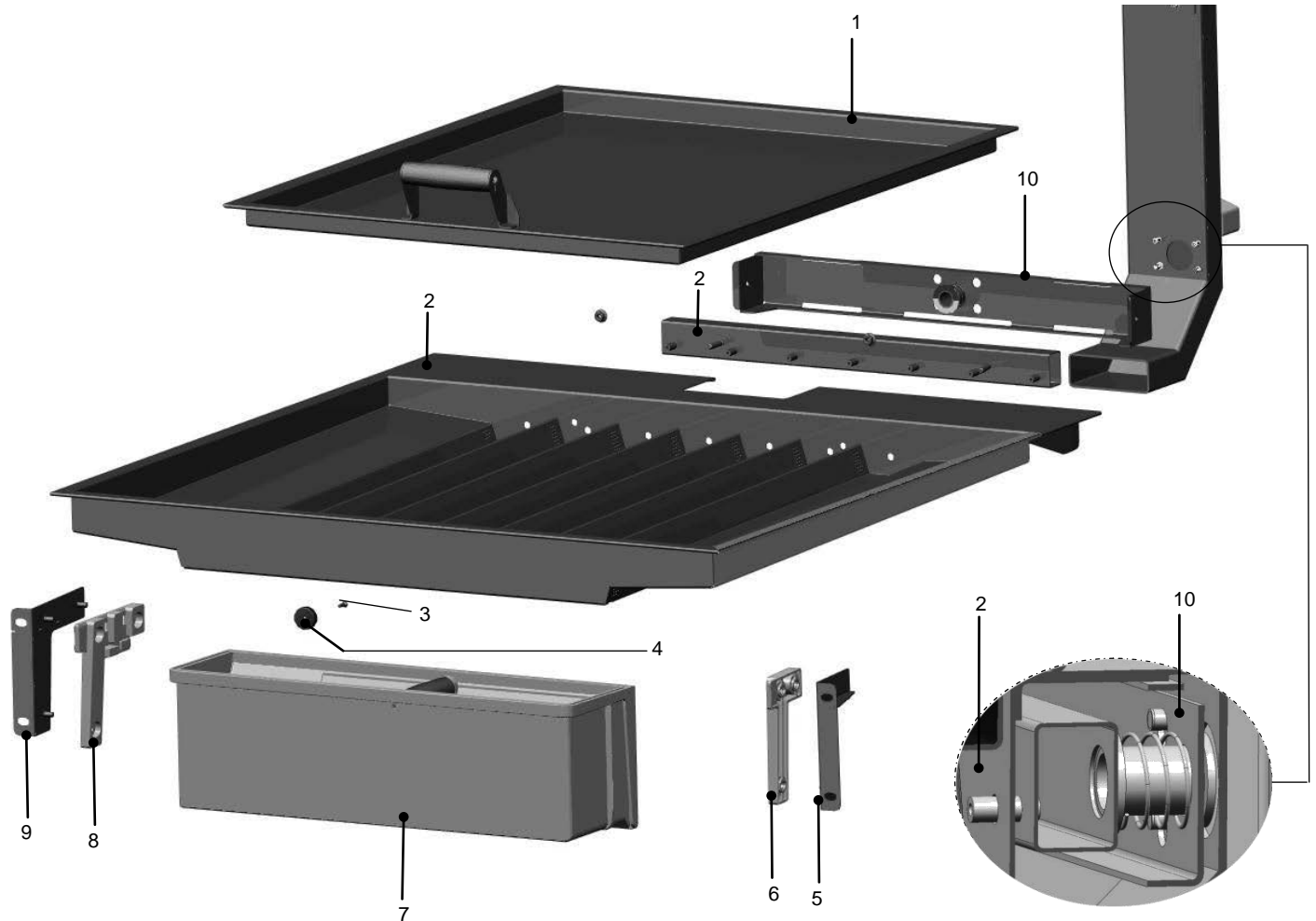


POS	IDENT. NR. IDENT. NO.	BEZEICHNUNG	DESIGNATION	DESIGNATION
1	9668759	GROBSIEB 570X460X22 DB 570	GROSS STRAINER 570X460X22 DB 570	TAMIS A GRANDES MAILLES 570X460X22, DB 570
	9668760	GROBSIEB 757X460X22 DB 750	GROSS STRAINER 757X460X22 DB 750	TAMIS A GRANDES MAILLES 757X460X22, DB 750
	9668761	GROBSIEB 987X460X22 DB 980	GROSS STRAINER 987X460X22 DB 980	TAMIS A GRANDES MAILLES 987X460X22, DB 980
	9668762	GROBSIEB 1227X460X22 DB 1220	GROSS STRAINER 1227X460X22 DB 1220	TAMIS A GRANDES MAILLES 1227X460X22, DB 1220
2	9687133	FEINSIEB 672X465X51 DB 570	FINE STRAINER 672X465X51 DB 570	TAMIS A PETITES MAILLES 672X465X51, DB 570
	9687134	FEINSIEB 852X465X48 DB 750	FINE STRAINER 852X465X48 DB 750	TAMIS A PETITES MAILLES 852X465X48, DB 750
	9687135	FEINSIEB 1082X465X44 DB 980	FINE STRAINER 1082X465X44 DB 980	TAMIS A PETITES MAILLES 1082X465X44, DB 980
	9687136	FEINSIEB 1322X465X40 DB 1220	FINE STRAINER 1322X465X40 DB 1220	TAMIS A PETITES MAILLES 1322X465X40, DB 1220
3	9661355	KUNSTSTOFFSCHRAUBE TORX 10IP	PLASTIC BOLT TORX 10IP	VIS PLASTIQUE 4X48 TORX 10IP
4	0122013	MAGNET	MAGNET	AIMANT
5	9663185	WINKELBLECH RECHTS FÜR FILTERKASTENBEFESTIGUNG	ANGLE PLATE RIGHT FOR FILTER BOX FIXATION	PLAQUE D'ANGLE DROITE POUR FIXATION DE BOITE DE FILTRE
6	9633459	FÜHRUNGSKLOTZ RECHTS	GUIDING BLOCK RIGHT	BLOC DE GUIDAGE DROITE
7	9634348	FILTERKASTEN KPL.	FILTER BOX CPL.	BOITE DE FILTRE CPL.
8	* 9633364	FÜHRUNGSKLOTZ LINKS	GUIDING BLOCK LEFT	BLOC DE GUIDAGE GAUCHE
9	9669491	QUERTRAVERSE KPL	CROSSARM	BARRE TRANSVERSALE

11.3 SIEBE – VA 800

11.3 SIEVE - VA 800

11.3 TAMIS - VA 800



11.3 SIEBE – VA 800

11.3 SIEVE - VA 800

11.3 TAMIS - VA 800

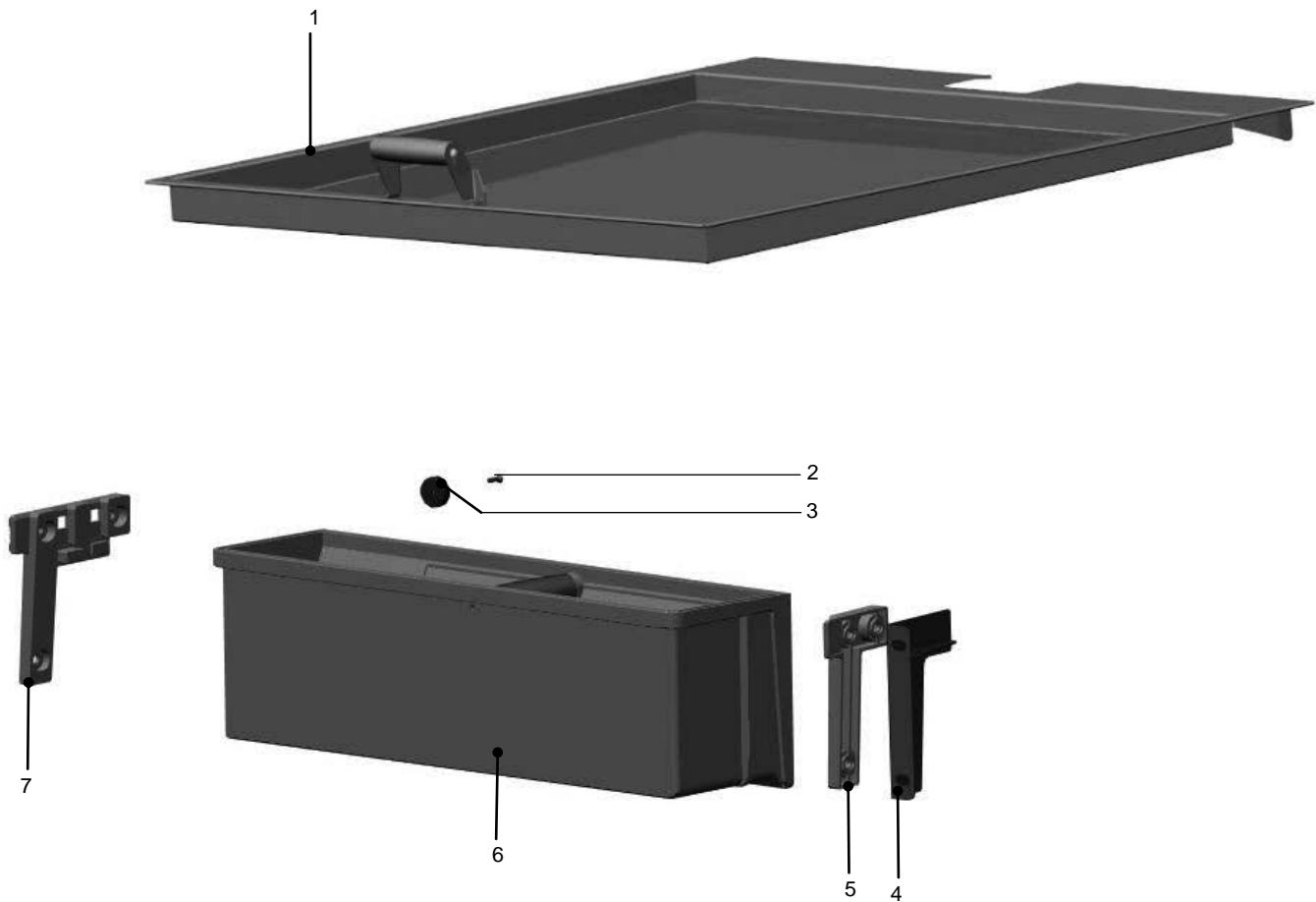


POS	IDENT. NR. IDENT. NO.	BEZEICHNUNG	DESIGNATION	DESIGNATION
1	9668755	GROBSIEB 577X660X22 DB 570	GROSS STRAINER 577X660X22 DB 570	TAMIS A GRANDES MAILLES 577X660X22, DB 570
	9668756	GROBSIEB 757X660X22 DB 750	GROSS STRAINER 757X660X22 DB 750	TAMIS A GRANDES MAILLES 757X660X22, DB 750
	9668757	GROBSIEB 987X660X22 DB 980	GROSS STRAINER 987X660X22 DB 980	TAMIS A GRANDES MAILLES 987X660X22, DB 980
	9668758	GROBSIEB 1227X660X22 DB 1220	GROSS STRAINER 1227X660X22 DB 1220	TAMIS A GRANDES MAILLES 1227X660X22, DB 1220
2	9687137	FEINSIEB 671X663X51 DB 570	FINE STRAINER 671X663X51 DB 570	TAMIS A PETITES MAILLES 671X663X51, DB 570
	9687138	FEINSIEB 851X663X48 DB 750	FINE STRAINER 851X663X48 DB 750	TAMIS A PETITES MAILLES 851X663X48, DB 750
	9687139	FEINSIEB 1081X663X44 DB 980	FINE STRAINER 1081X663X44 DB 980	TAMIS A PETITES MAILLES 1081X663X44, DB 980
	9687140	FEINSIEB 1321X663X40 DB 1220	FINE STRAINER 1321X663X40 DB 1220	TAMIS A PETITES MAILLES 1321X663X40, DB 1220
3	9661355	KUNSTSTOFFSCHRAUBE TORX 10IP	PLASTIC BOLT TORX 10IP	VIS PLASTIQUE 4X48 TORX 10IP
4	0122013	MAGNET	MAGNET	AIMANT
5	9663185	WINKELBLECH RECHTS FÜR FILTERKASTENBEFESTIGUNG	ANGLE PLATE RIGHT FOR FILTER BOX FIXATION	PLAQUE D'ANGLE DROITE POUR FIXATION DE BOITE DE FILTRE
6	9633459	FÜHRUNGSKLOTZ RECHTS	GUIDING BLOCK RIGHT	BLOC DE GUIDAGE DROITE
7	9634348	FILTERKASTEN KPL.	FILTER BOX CPL.	BOITE DE FILTRE CPL.
8	9633364	FÜHRUNGSKLOTZ LINKS	GUIDING BLOCK LEFT	BLOC DE GUIDAGE GAUCHE
9	9663246	WINKELBLECH LINKS FÜR FILTERKASTENBEFESTIGUNG	ANGLE PLATE LEFT FOR FILTER BOX FIXATION	PLAQUE D'ANGLE GAUCHE POUR FIXATION DE BOITE DE FILTRE
10	9669491	QUERTRAVERSE KPL	CROSSARM	BARRE TRANSVERSALE

11.4 SIEB - HWZ

11.4 SIEVE - HWZ

11.4 TAMIS - HWZ



11.4 SIEB - HWZ

11.4 SIEVE - HWZ

11.4 TAMIS - HWZ

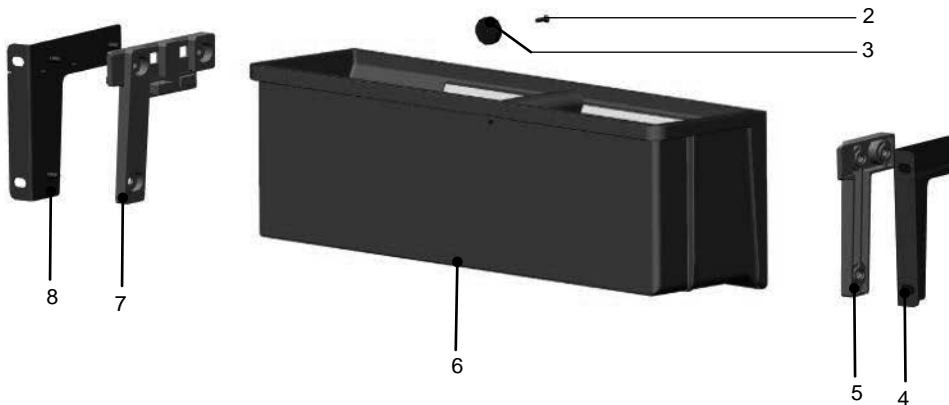


POS	IDENT. NR. IDENT. NO.	BEZEICHNUNG	DESIGNATION	DESIGNATION
1	9668697	GROBSIEB 675X665X36 DB 570	GROSS STRAINER 675X665X36 DB 570	TAMIS A GRANDES MAILLES 675X665X36, DB 570
	9668698	GROBSIEB 855X665X36 DB 750	GROSS STRAINER 855X665X36 DB 750	TAMIS A GRANDES MAILLES 855X665X36, DB 750
	9668699	GROBSIEB 1085X665X36 DB 980	GROSS STRAINER 1085X665X36 DB 980	TAMIS A GRANDES MAILLES 1085X665X36, DB 980
	9668700	GROBSIEB 1325X665X36 DB 1220	GROSS STRAINER 1325X665X36 DB 1220	TAMIS A GRANDES MAILLES 1325X665X36, DB 1220
2	9661355	KUNSTSTOFFSCHRAUBE TORX 10IP	PLASTIC BOLT TORX 10IP	VIS PLASTIQUE 4X48 TORX 10IP
3	0122013	MAGNET	MAGNET	AIMANT
4	9663185	WINKELBLECH RECHTS FÜR FILTERKASTENBEFESTIGUNG	ANGLE PLATE RIGHT FOR FILTER BOX FIXATION	PLAQUE D'ANGLE DROITE POUR FIXATION DE BOITE DE FILTRE
5	9633459	FÜHRUNGSKLOTZ RECHTS	GUIDING BLOCK RIGHT	BLOC DE GUIDAGE DROITE
6	9634348	FILTERKASTEN KPL.	FILTER BOX CPL.	BOITE DE FILTRE CPL.
7	9633364	FÜHRUNGSKLOTZ LINKS	GUIDING BLOCK LEFT	BLOC DE GUIDAGE GAUCHE

11.5 SIEBE – PKSP

11.5 SIEVE - PKSP

11.5 TAMIS - PKSP



11.5 SIEBE – PKSP

11.5 SIEVE - PKSP

11.5 TAMIS - PKSP



POS	IDENT. NR. IDENT. NO.	BEZEICHNUNG	DESIGNATION	DESIGNATION
1	9668799	SIEB 674,5X465X35,5 DB 570	SIEVE 674,5X465X35,5 DB 570	TAMIS 674,5X465X35,5 DB 570
	9668800	SIEB 854,5X465X35,5 DB 750	SIEVE 854,5X465X35,5 DB 750	TAMIS 854,5X465X35,5 DB 750
	9668801	SIEB 1084,5X465X35,5 DB 980	SIEVE 1084,5X465X35,5 DB 980	TAMIS 1084,5X465X35,5 DB 980
	9668802	GROBSIEB 1324,5X465X35,5 DB 1220	GROSS STRAINER 1324,5X465X35,5, DB 1220	TAMIS A GRANDES MAILLES 1324,5X465X35,5, DB 1220
2	9661355	KUNSTSTOFFSCHRAUBE TORX 10IP	PLASTIC BOLT TORX 10IP	VIS PLASTIQUE 4X48 TORX 10IP
3	0122013	MAGNET	MAGNET	AIMANT
4	9663185	WINKELBLECH RECHTS FÜR FILTERKASTENBEFESTIGUNG	ANGLE PLATE RIGHT FOR FILTER BOX FIXATION	PLAQUE D'ANGLE DROITE POUR FIXATION DE BOITE DE FILTRE
5	9633459	FÜHRUNGSKLOTZ RECHTS	GUIDING BLOCK RIGHT	BLOC DE GUIDAGE DROITE
6	9670225	FILTERKASTEN KPL.	FILTER BOX CPL.	BOITE DE FILTRE CPL.
7	9633364	FÜHRUNGSKLOTZ LINKS	GUIDING BLOCK LEFT	BLOC DE GUIDAGE GAUCHE
8	9663246	WINKELBLECH LINKS FÜR FILTERKASTENBEFESTIGUNG	ANGLE PLATE LEFT FOR FILTER BOX FIXATION	PLAQUE D'ANGLE GAUCHE POUR FIXATION DE BOITE DE FILTRE

12.1 FRISCHWASSERNETZTRENNUNG

12.1 FRESH WATER MAINS ISOLATING DEVICE

12.1 DIPOSITIF DE SEPERATION DU RESEAU D' EAU



POS	IDENT. NR. IDENT. NO.	BEZEICHNUNG	DESIGNATION	DESIGNATION
1		PUMPE MIT MOTOR SIEHE ELEKTROSCHALTPLAN	PUMP WITH MOTOR SEE ELECTRICAL WIRING DIAGRAM	POMPE AVEC MOTEUR VOIR SCHEMA ELECTRIQUE
	V 9522402	GLEITRINGDICHTUNG	AXIAL FACE SEAL	GARNITURE ETANCHE A ANNEAU GLISSANT
2	9505201	BOGEN	CURVE	COURBE
3	9501608	ADAPTER	ADAPTER	ADAPTEUR
4	9508219	O-RING	O-RING	BAGUE EN FORME "O"
5	0232065	RÜCKSCHLAGVENTIL	CHECK VALVE	CLAPET ANTI-RETOUR
6	9500552	SICHERUNGSRING	SNAP RING	CIRCLIP
7	9652103	ÜBERDRUCKVENTIL	OVERPRESSURE VALVE	SOUPAPE DE SURPRESSION
8	9660953	FLACHDICHTUNG	FLAT PACKING	GARNITURE PLATE
9	9507283	SCHWIMMVENTIL	FLOAT VALVE	VANNE FLOTTANTE
10	9608600	SCHLAUCH L=55 MM	HOSE L=55 MM	TUYAU FLEXIBLE L=55 MM
11	9607418	FEDERBANDSCHELLE Ø21	HOSE CLAMP TAPE Ø21	RUBAN COLLIER DE SERRAGE Ø21
12	9513107	MISCHBEHÄLTER KPL.	MIXING CHAMBER	RESERVOIR DE MELANGE
	0113129	ANSCHLUSSSTÜCK	CONNECTION PART	PIECE DE CONNEXION
	0408225	FLACHDICHTUNG	FLAT PACKING	GARNITURE PLATE
	8302895	HALTERING	FIXING RING	BAGUE DE FIXATION
	0408002	FLACHDICHTUNG 10X17X1,5	FLAT PACKING 10X17X1,5	GARNITURE PLATE 10X17X1,5
	0330200	VERSCHLUSSSCHRAUBE	SCREW PLUG	BOUCHON FILETE
13	8101644	DOPPELNIPPEL R1/2"XG3/4"X41	DOUBLE NIPPLE R1/2"XG3/4"X41	NIPPLE DOUBLE R1/2"XG3/4"X41
14	9508870	ABSPERRVENTIL G1/2"1	STOP VALVES G1/2"1	VANNE D'ARRÊT G1/2"1
15	9660039	REDUZIERNIPPEL G1"XR1/2"X40XSW36	REDUCTION NIPPLE G1"XR1/2"X40XSW36	NIPPLE DE REDUCTION G1"XR1/2"X40XSW36
16	9661325	DURCHFLUSSMESSER	FLOW CONTROL	DEBIT METRE
17	0408225	FLACHDICHTUNG	FLAT PACKING	GARNITURE PLATE
18	9500489	SCHMUTZFÄNGER G3/4"AXG3/4"1	DIRT TRAP G3/4"AXG3/4"1	COLLECTEUR DE SALETES G3/4"AXG3/4"1
19	9508052	VERSCHRAUBUNG	SCREWING / SCREW FITTING	VISSAGE / RACCORD À VIS
20	0401066	O-RING	O-RING	BAGUE EN FORME "O"
21	0620464	ANSCHLUSSWINKEL	CONNECTION ANGLE	ANGLE DE CONNEXION
22	9608600	SCHLAUCH L=290	HOSE L=290	TUYAU FLEXIBLE L=290
23		HEIZUNG SIEHE ELEKTROSCHALTPLAN	HEATING SEE ELECTRICAL WIRING DIAGRAM	CHAUFFAGE VOIR SCHEMA ELECTRIQUE
24	8660462	GEWINDENIPPEL	NIPPLE	NIPPLE
25	0650066	MUFFE	MUFF	MANCHON



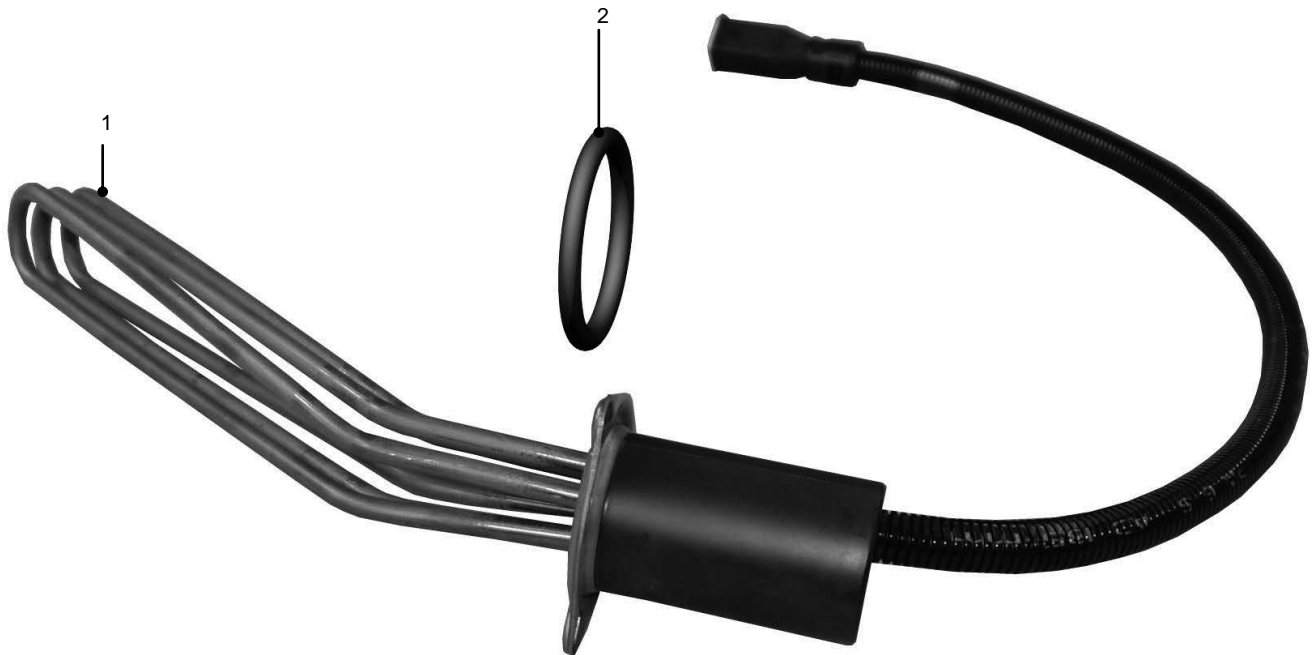
13.1 TANKHEIZUNG, ELEKTRISCH

13.1 TANK HEATING, ELECTRICAL

13.1 CHAUFFAGE DE BAC, ELECTRIQUE



MKO-9672609



POS	IDENT. NR. IDENT. NO.	BEZEICHNUNG	DESIGNATION	DESIGNATION
1		TANKHEIZKÖRPER SIEHE ELEKTROSCHALTPLAN	TANK HEATING SEE ELECTRIC WIRING DIAGRAM	CHAUFFAGE DE BAC VOIR SCHEMA ELECTRIQUE
2	0401048	O-RING 57X7	O-RING 57X7	BAGUE EN FORME "O" 57X7

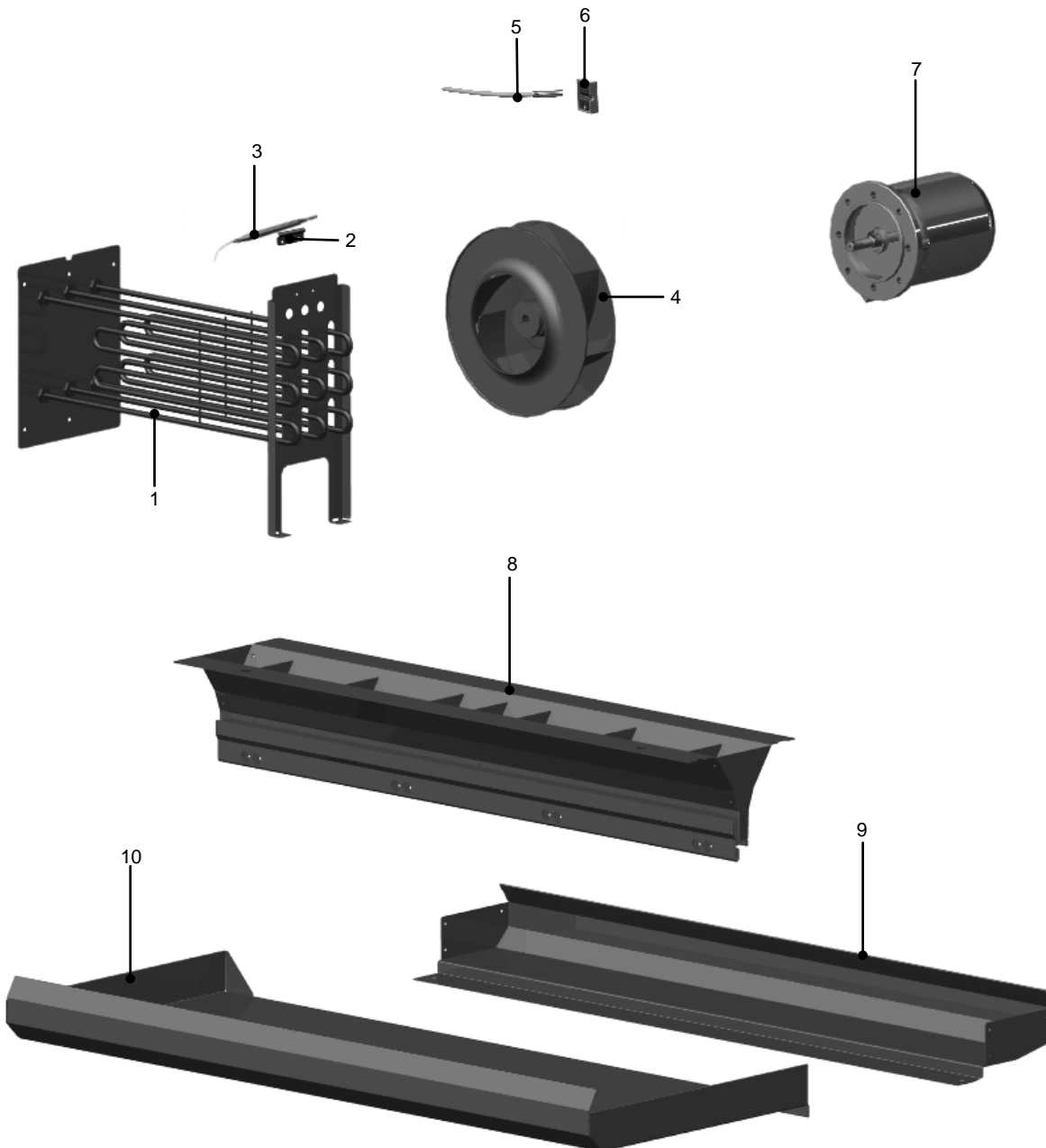
14.1 TROCKNUNG DB 570 / 750

14.1 DRYING DB 570 / 750

14.1 SECHAGE DB 570 / 750



MKO-9675084



14.1 TROCKNUNG DB 570 / 750

14.1 DRYING DB 570 / 750

14.1 SECHAGE DB 570 / 750



MKO-9675084

POS	IDENT. NR. IDENT. NO.	BEZEICHNUNG	DESIGNATION	DESIGNATION
1		HEIZKÖRPER SIEHE ELEKTROSCHALTPLAN	HEATING ELEMENT SEE ELECTRIC WIRING DIAGRAM	ELEMENT DE CHAUFFAGE VOIR SCHEMA ELECTRIQUE
2	9668475	HALTER	HOLDER	CONSOLE
3		TEMPERATURFÜHLER SIEHE ELEKTROSCHALTPLAN	TEMPERATURE PROBE SEE ELECTRIC WIRING DIAGRAM	SONDE DE TEMPERATURE VOIR SCHEMA ELECTRIQUE
4	9694540	LÜFTERRAD	VENTILATOR WHEEL	ROUE DE VENTILATEUR
5		TEMPERATURFÜHLER SIEHE ELEKTROSCHALTPLAN	TEMPERATURE PROBE SEE ELECTRIC WIRING DIAGRAM	SONDE DE TEMPERATURE VOIR SCHEMA ELECTRIQUE
6	9672599	ABDECKUNG TEMPERATURFHLER	COVER TEMPERATURE PROBE	COUVERCLE SONDE DE TEMPERATURE
	9672787	HALTER TEMPERATURFÜHLER	HOLDER TEMPERATURE PROBE	CONSOLE SONDE DE TEMPERATURE
7		MOTOR SIEHE ELEKTROSCHALTPLAN	MOTOR SEE ELECTRIC WIRING DIAGRAM	MOTEUR VOIR SCHEMA ELECTRIQUE
8	9673563	BLASKASTEN KPL. DB570	BLOW BOX CPL. DB570	BOITE DE SOUFFLAGE CPL. DB570
	9673564	BLASKASTEN KPL. DB750	BLOW BOX CPL. DB750	BOITE DE SOUFFLAGE CPL. DB750
9	9673106	FÜHRUNGSSCHIENE LUFTUMLENKWANNE DB570	GUIDE RAIL AIR DEFLECTION TROUGH DB570	GLISSIERE DE GUIDAGE CUVE DE RENVOI D'AIR AMOVIBLE DB570
	9673107	FÜHRUNGSSCHIENE LUFTUMLENKWANNE DB750	GUIDE RAIL AIR DEFLECTION TROUGH DB750	GLISSIERE DE GUIDAGE CUVE DE RENVOI D'AIR AMOVIBLE DB750
10	9673091	LUFTUMLENKWANNE DB570	AIR DEFLECTION TROUGH DB570	CUVE DE RENVOI D'AIR AMOVIBLE DB570
	9673092	LUFTUMLENKWANNE DB750	AIR DEFLECTION TROUGH DB750	CUVE DE RENVOI D'AIR AMOVIBLE DB750



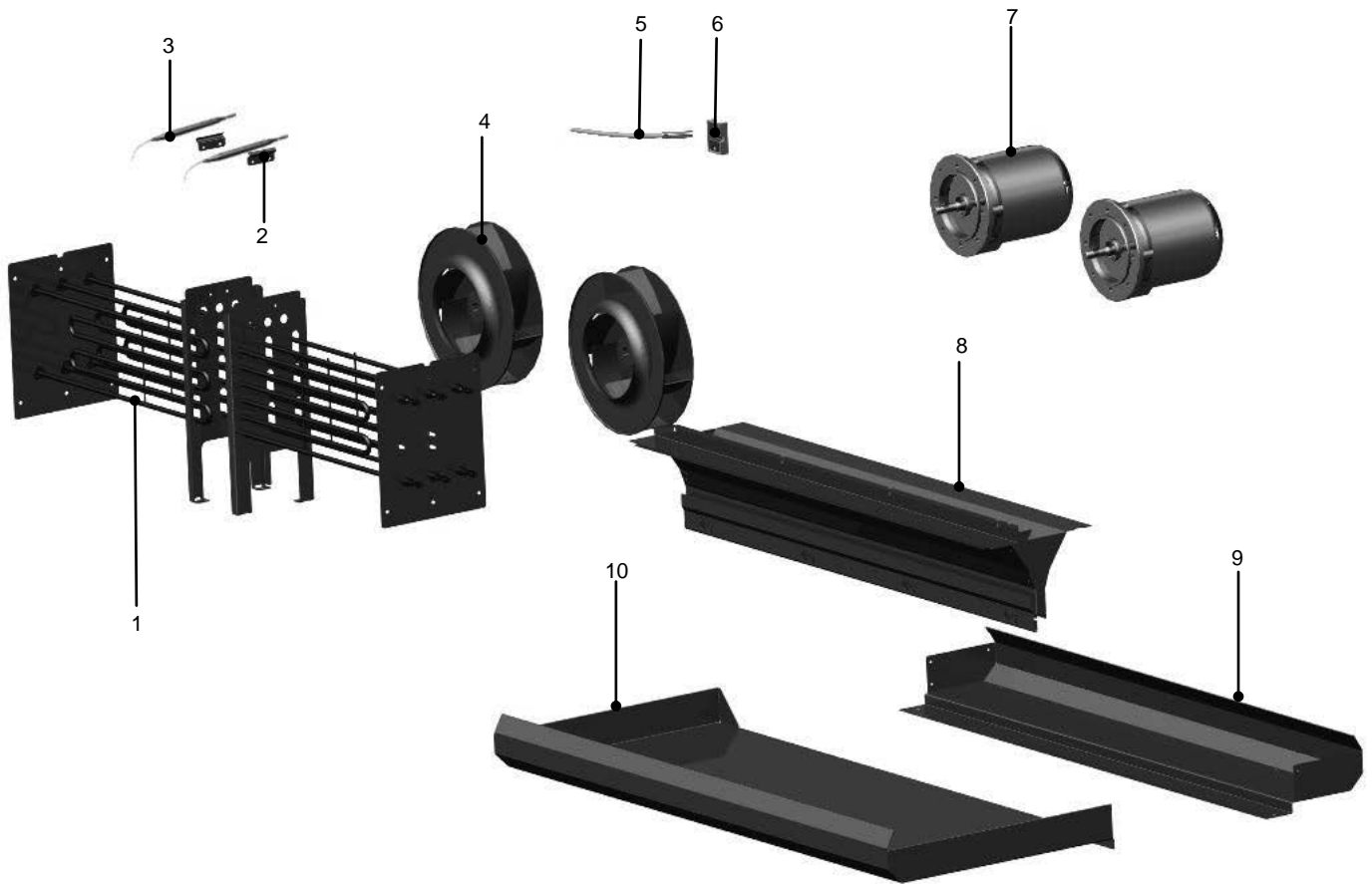
14.2 TROCKNUNG DB 980

14.2 DRYING DB 980

14.2 SECHAGE DB 980



MKO-9675084

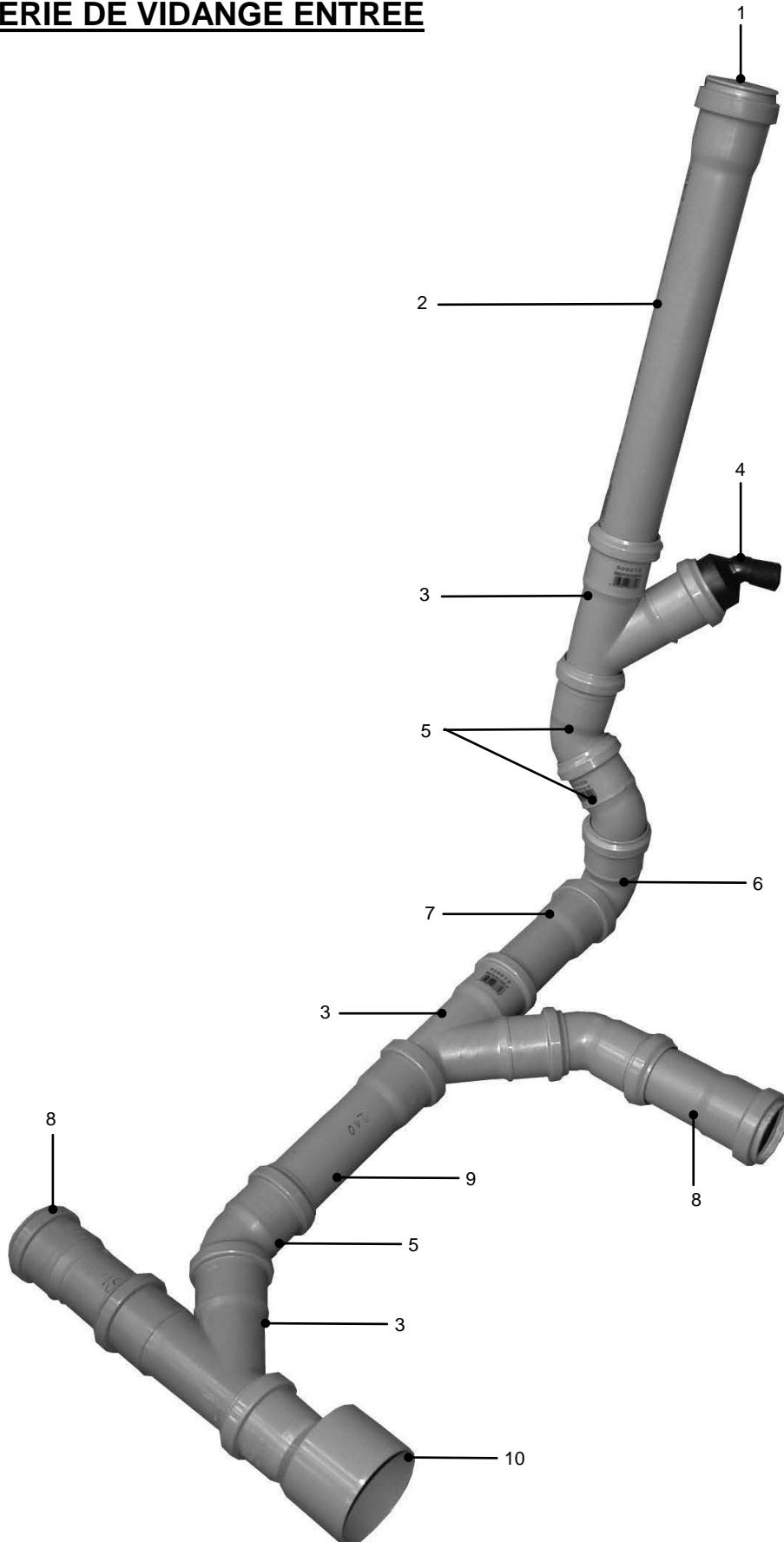


POS	IDENT. NR. IDENT. NO.	BEZEICHUNG	DESIGNATION	DESIGNATION
1		HEIZKÖRPER SIEHE ELEKTROSCHALTPLAN	HEATING ELEMENT SEE ELECTRIC WIRING DIAGRAM	ELEMENT DE CHAUFFAGE VOIR SCHEMA ELECTRIQUE
2	9668475	HALTER	HOLDER	CONSOLE
3		TEMPERATURFÜHLER SIEHE ELEKTROSCHALTPLAN	TEMPERATURE PROBE SEE ELECTRIC WIRING DIAGRAM	SONDE DE TEMPERATURE VOIR SCHEMA ELECTRIQUE
4	9694540	LÜFTERRAD	VENTILATOR WHEEL	ROUE DE VENTILATEUR
5		TEMPERATURFÜHLER SIEHE ELEKTROSCHALTPLAN	TEMPERATURE PROBE SEE ELECTRIC WIRING DIAGRAM	SONDE DE TEMPERATURE VOIR SCHEMA ELECTRIQUE
6	9672599	ABDECKUNG TEMPERATURFÜHLER	COVER	COUVERCLE
	9672787	HALTER TEMPERATURFÜHLER	HOLDER TEMPERATURE PROBE	CONSOLE SONDE DE TEMPERATURE
7		MOTOR SIEHE ELEKTROSCHALTPLAN	MOTOR SEE ELECTRIC WIRING DIAGRAM	MOTEUR VOIR SCHEMA ELECTRIQUE
8	9673565	BLASKASTEN	BLOW BOX	BOITE DE SOUFFLAGE
9	9673108	FÜHRUNGSSCHIENE LUFTUMLLENKWANNE	GUIDE RAIL AIR DEFLECTION TROUGH	GLISSIERE DE GUIDAGE CUVE DE RENVOI D'AIR AMOVIBLE
10	9673093	LUFTUMLLENKWANNE	AIR DEFLECTION TROUGH	CUVE DE RENVOI D'AIR AMOVIBLE

15.1 ABLAUFVERROHRUNG EINLAUF

15.1 PIPEWORK FOR DRAIN FEEDING

15.1 TUYAUTERIE DE VIDANGE ENTREE



15.1 ABLAUFVERROHRUNG EINLAUF

15.1 PIPEWORK FOR DRAIN FEEDING

15.1 TUYAUTERIE DE VIDANGE ENTREE

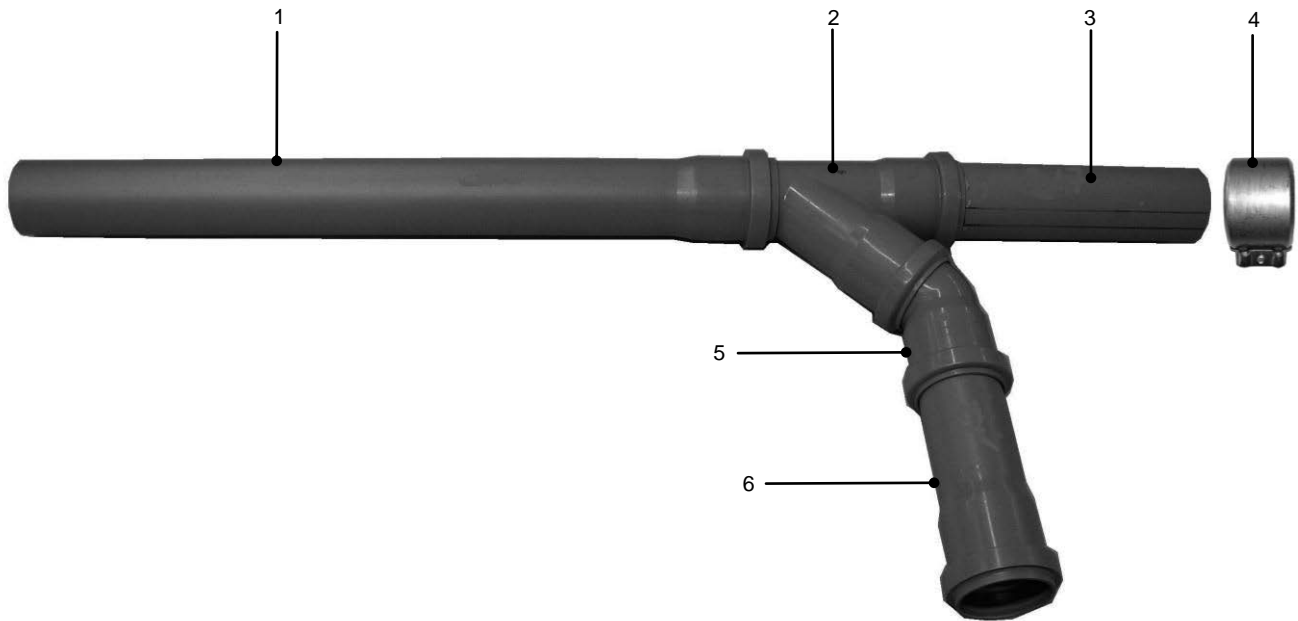


POS	IDENT. NR. IDENT. NO.	BEZEICHNUNG	DESIGNATION	DESIGNATION
1	9672294	ENDKAPPE	END CAP	CAPUCHON
2	9671855	STECKMUFFE EINLAUF 415MM	PLUG-IN SOCKET FEEDING 415MM	MANCHON ENFICHABLE ENTREE 415MM
3	9666268	ABZWEIG	BRANCH BOX	BOITE DE DERIVATION
4	9670525	REDUZIERSTÜCK	REDUCING ADAPTER	RACCORD REDUCTEUR
5	9666269	BOGEN 45°	CURVE 45°	COURBE 45°
6	9666270	BOGEN 90°	CURVE 90°	COURBE 90°
7	9671857	STECKMUFFE 170MM	PLUG-IN SOCKET 170MM	MANCHON ENFICHABLE 170MM
8	9671858	STECKMUFFE 150MM	PLUG-IN SOCKET 150MM	MANCHON ENFICHABLE 150MM
9	9671884	STECKMUFFE 210MM	PLUG-IN SOCKET 210MM	MANCHON ENFICHABLE 210MM
10	9668969	REDUZIERSTÜCK	REDUCING ADAPTER	RACCORD REDUCTEUR

15.2 ABLAUFVERROHRUNG VA600 + P600 L-R

15.2 PIPEWORK FOR DRAIN VA600 + P600 L-R

15.2 TUYAUTERIE DE VIDANGE VA600 + P600 G-D

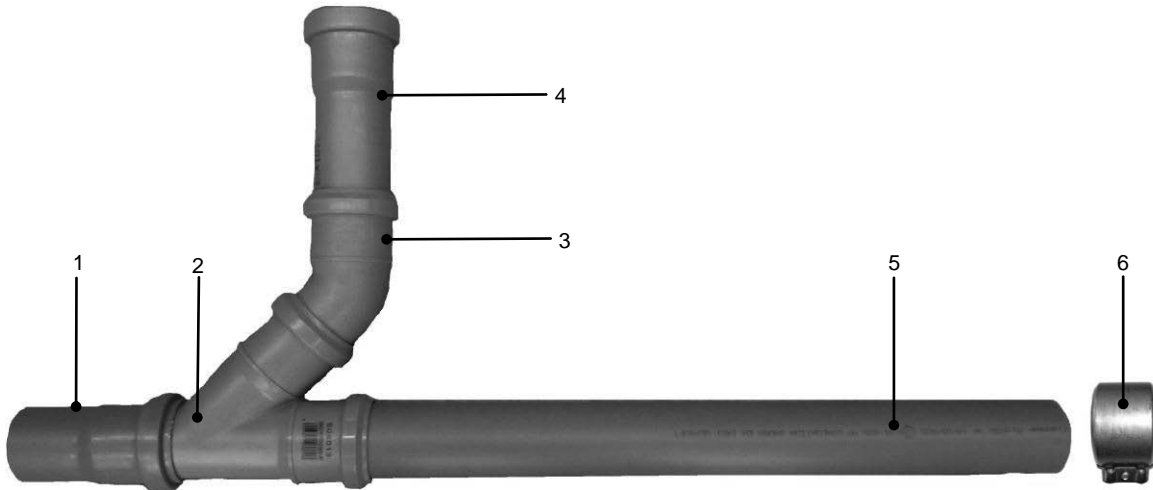


POS	IDENT. NR. IDENT. NO.	BEZEICHNUNG	DESIGNATION	DESIGNATION
1	9666272	STECKMUFFE 250MM	PLUG-IN SOCKET 250MM	MANCHON ENFICHABLE 250MM
2	9666268	ABZWEIG	BRANCH BOX	BOITE DE DERIVATION
3	9671873	ROHR HT 215MM	TUBE 215MM	TUBE 215MM
4	9668446	CV-VERBINDER	METAL CLAMB	MANCHETTE METALLIQUE
5	9666269	BOGEN 45°	CURVE 45°	COURBE 45°
6	9671857	STECKMUFFE 170MM	PLUG-IN SOCKET 170MM	MANCHON ENFICHABLE 170MM

15.3 ABLAUFVERROHRUNG VA600 + P600 R-L

15.3 PIPEWORK FOR DRAIN VA600 + P600 R-L

15.3 TUYAUTERIE DE VIDANGE VA600 + P600 D-G

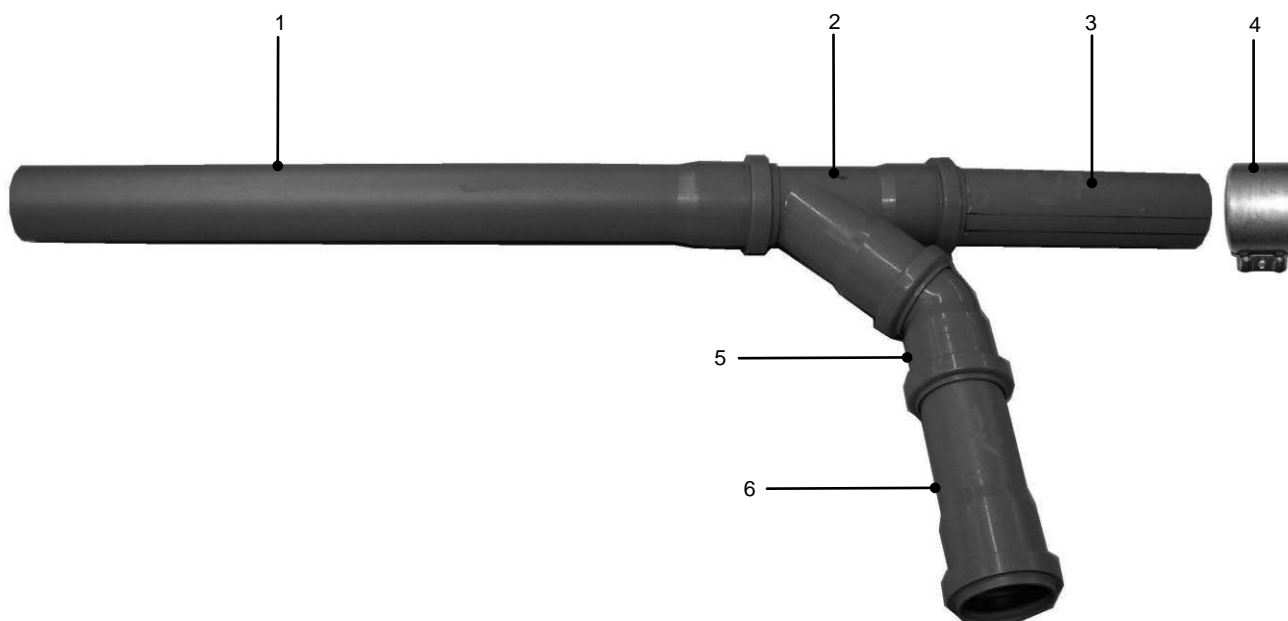


POS	IDENT. NR. IDENT. NO.	BEZEICHNUNG	DESIGNATION	DESIGNATION
1	9671871	STECKMUFFE 115MM	PLUG-IN SOCKET 115MM	MANCHON ENFICHABLE 115MM
2	9666268	ABZWEIG	BRANCH BOX	BOITE DE DERIVATION
3	9666269	BOGEN 45°	CURVE 45°	COURBE 45°
4	9671857	STECKMUFFE 170MM	PLUG-IN SOCKET 170MM	MANCHON ENFICHABLE 170MM
5	9671876	ROHR HT 410MM	TUBE 410MM	TUBE 410MM
6	9668446	CV-VERBINDER	METAL CLAMB	MANCHETTE METALLIQUE

15.4 ABLAUFVERROHRUNG HWZ800 + VA800 L-R

15.4 PIPEWORK FOR DRAIN HWZ800 + VA800 L-R

15.4 TUYAUTERIE DE VIDANGE HWZ800 + VA800 G-D

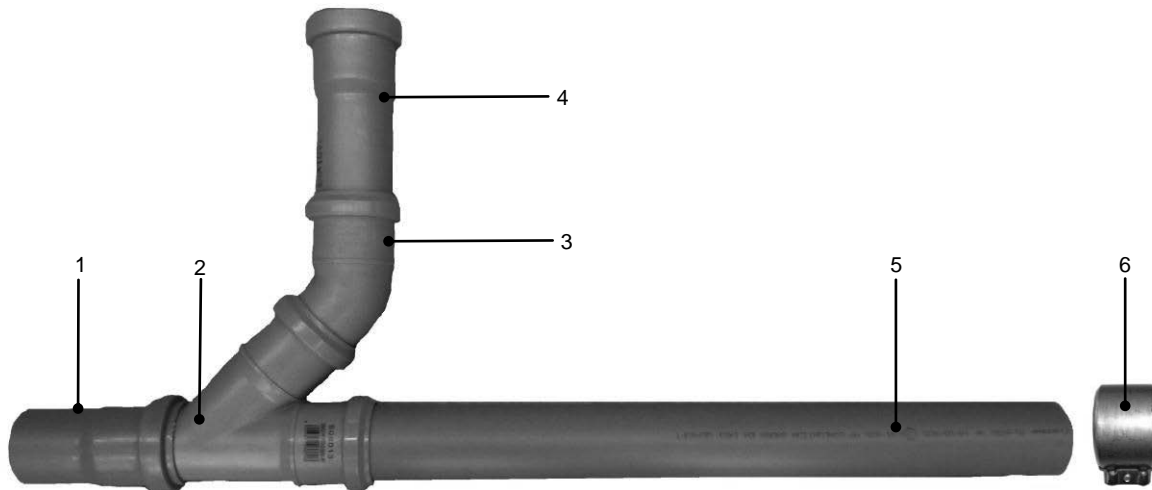


POS	IDENT. NR. IDENT. NO.	BEZEICHNUNG	DESIGNATION	DESIGNATION
1	9671863	STECKMUFFE 500MM	PLUG-IN SOCKET 500MM	MANCHON ENFICHABLE 500MM
2	9666268	ABZWEIG	BRANCH BOX	BOITE DE DERIVATION
3	9671873	ROHR HT 215MM	TUBE 215MM	TUBE 215 MM
4	9668446	CV-VERBINDER	METAL CLAMB	MANCHETTE MÉTALLIQUE
5	9666269	BOGEN 45°	CURVE 45°	COURBE 45°
6	9671857	STECKMUFFE 170MM	PLUG-IN SOCKET 170MM	MANCHON ENFICHABLE 170MM

15.5 ABLAUFVERROHRUNG HWZ800 + VA800 R-L

15.5 PIPEWORK FOR DRAIN HWZ800 + VA800 R-L

15.5 TUYAUTERIE DE VIDANGE HWZ800 + VA800 D-G

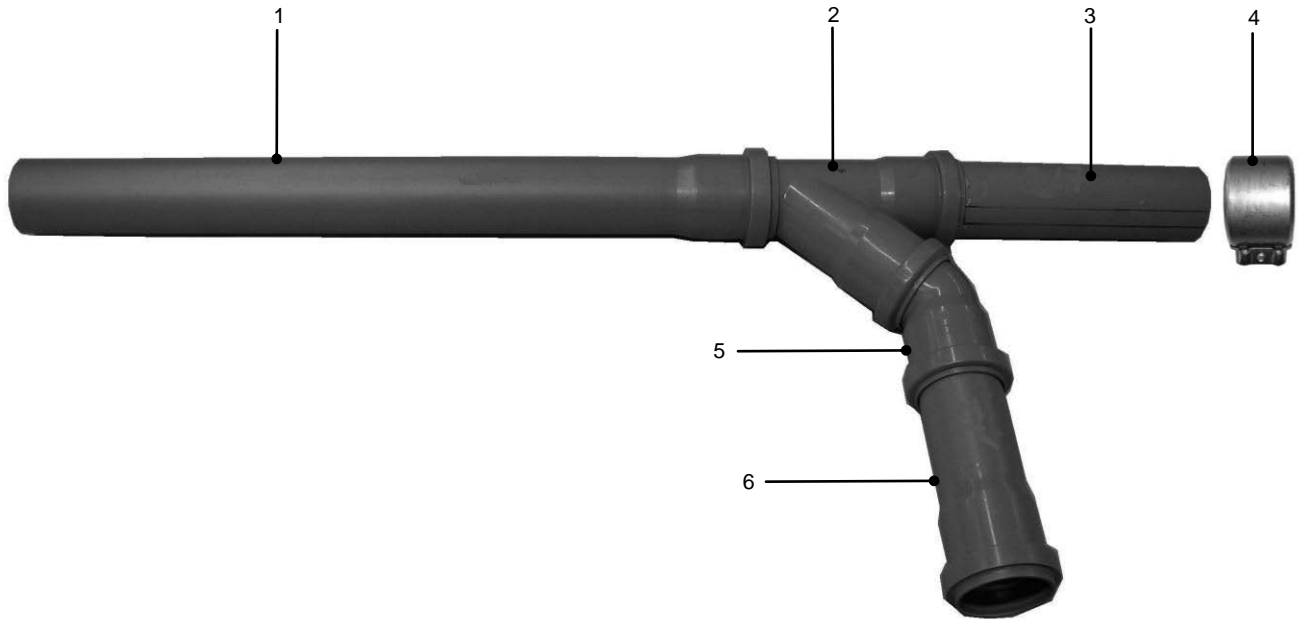


POS	IDENT. NR. IDENT. NO.	BEZEICHNUNG	DESIGNATION	DESIGNATION
1	9671871	STECKMUFFE 115MM	PLUG-IN SOCKET 115MM	MANCHON ENFICHABLE 115MM
2	9666268	ABZWEIG	BRANCH BOX	BOITE DE DERIVATION
3	9666269	BOGEN 45°	CURVE 45°	COURBE 45°
4	9671857	STECKMUFFE 170MM	PLUG-IN SOCKET 170MM	MANCHON ENFICHABLE 170MM
5	9671877	ROHR HT 610MM	TUBE 610MM	TUBE 610MM
6	9668446	CV-VERBINDER	METAL CLAMB	MANCHETTE METALLIQUE

15.6 ABLAUFVERROHRUNG P800 L-R

15.6 PIPEWORK FOR DRAIN P800 L-R

15.6 TUYAUTERIE DE VIDANGE P800 G-D

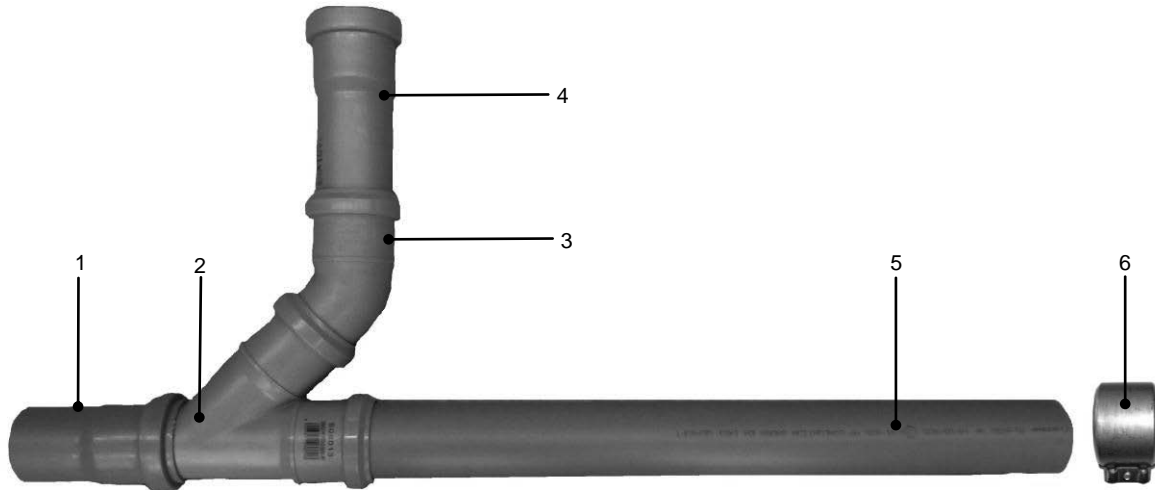


POS	IDENT. NR. IDENT. NO.	BEZEICHNUNG	DESIGNATION	DESIGNATION
1	9671864	STECKMUFFE 400MM	PLUG-IN SOCKET 400MM	MANCHON ENFICHABLE 400MM
2	9666268	ABZWEIG	BRANCH BOX	BOITE DE DERIVATION
3	9671875	ROHR HT 315MM	TUBE 315MM	TUBE 315MM
4	9668446	CV-VERBINDER	METAL CLAMB	MANCHETTE MÉTALLIQUE
5	9666269	BOGEN 45°	CURVE 45°	COURBE 45°
6	9671857	STECKMUFFE 170MM	PLUG-IN SOCKET 170MM	MANCHON ENFICHABLE 170MM

15.7 ABLAUFVERROHRUNG P800 R-L

15.7 PIPEWORK FOR DRAIN P800 R-L

15.7 TUYAUTERIE DE VIDANGE P800 D-G

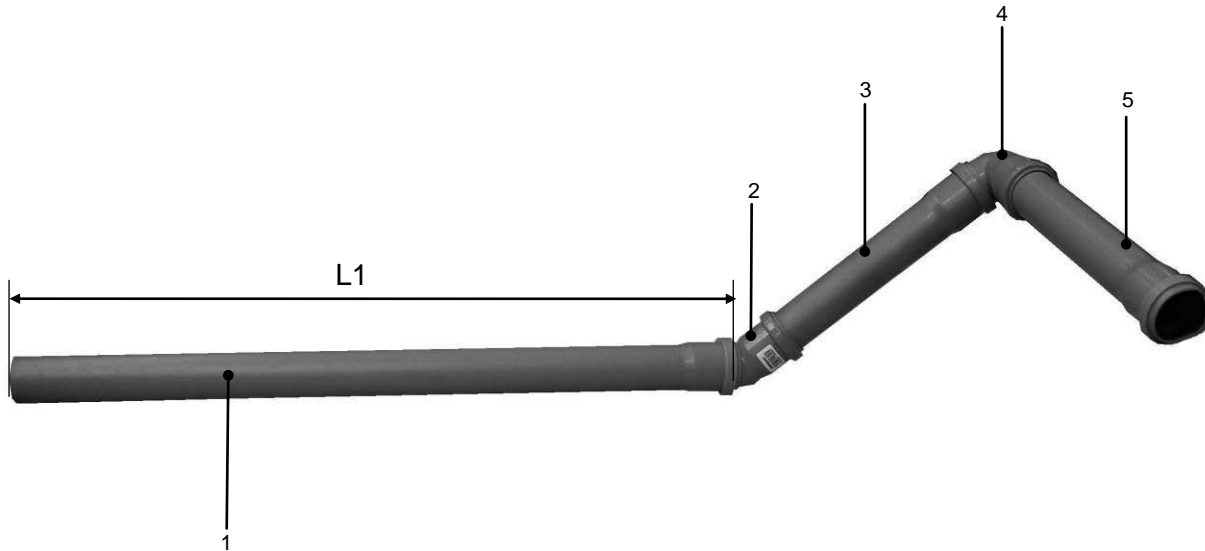


POS	IDENT. NR. IDENT. NO.	BEZEICHUNG	DESIGNATION	DESIGNATION
1	9666271	STECKMUFFE 150MM	PLUG-IN SOCKET 150MM	MANCHON ENFICHABLE 150MM
2	9666268	ABZWEIG	BRANCH BOX	BOITE DE DERIVATION
3	9666269	BOGEN 45°	CURVE 45°	COURBE 45°
4	9671857	STECKMUFFE 170MM	170MM	170MM
5	9671878	ROHR HT 520MM	TUBE 520MM	TUBE 520MM
6	9668446	CV-VERBINDER	METAL CLAMB	MANCHETTE METALLIQUE

15.8 ABLAUFVERROHRUNG EINE TROCKNUNG

15.8 PIPEWORK FOR DRAIN FOR ONE DRYING

15.8 TUYAUTERIE DE VIDANGE POUR UNE SECHAGE

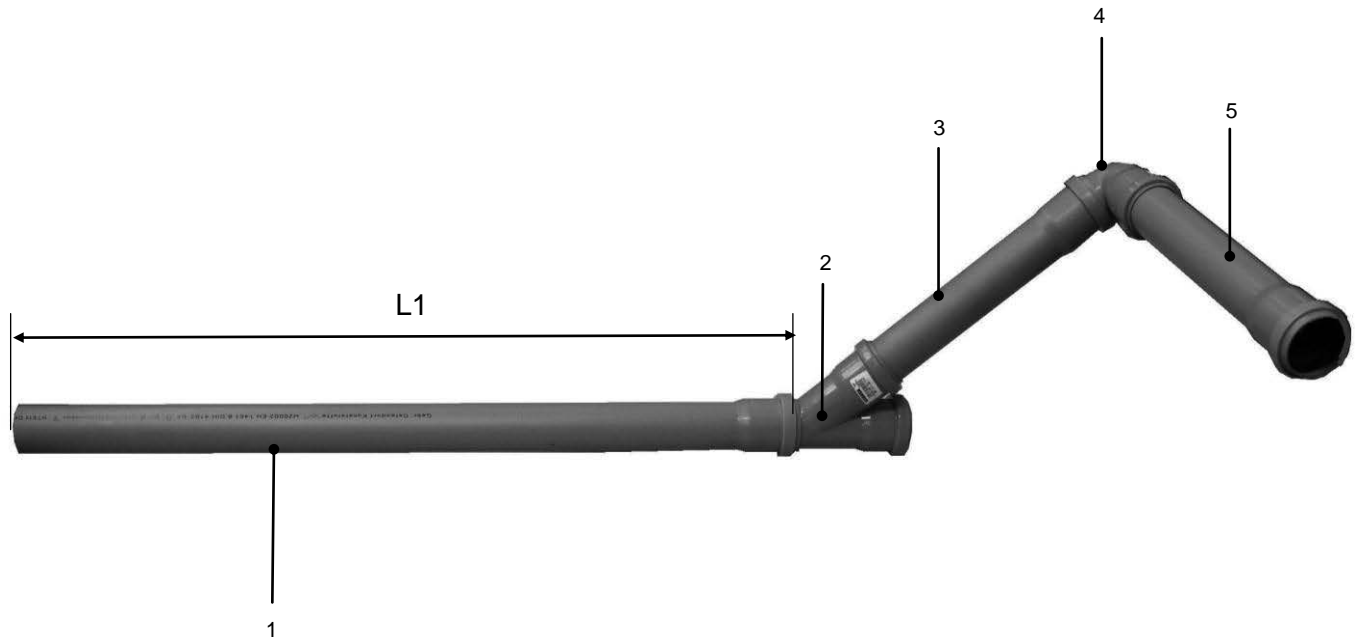


POS	IDENT. NR. IDENT. NO.	BEZEICHNUNG	DESIGNATION	DESIGNATION
1	9671863	STECKMUFFE L1=500MM TROCKNUNG 600	PLUG-IN SOCKET L1=500MM DRYING 600	MANCHON ENFICHABLE L1=500MM, SECHAGE 600
	9671867	STECKMUFFE L1=535MM TROCKNUNG 1100	PLUG-IN SOCKET L1=535MM DRYING 1100	MANCHON ENFICHABLE L1=535MM, SECHAGE 1100
	9671868	STECKMUFFE L1=735MM TROCKNUNG 1300	PLUG-IN SOCKET L1=735MM DRYING 1300	MANCHON ENFICHABLE L1=735MM, SECHAGE 1300
	9671869	STECKMUFFE L1=1035MM TROCKNUNG 1600	PLUG-IN SOCKET L1=1035MM DRYING 1600	MANCHON ENFICHABLE L1=1035MM, SECHAGE 1600
2	9666269	BOGEN 45°	CURVE 45°	COURBE 45°
3	9671866	STECKMUFFE 285MM	PLUG-IN SOCKET 285MM	MANCHON ENFICHABLE 285MM
4	9666270	BOGEN 90°	CURVE 90°	COURBE 90°
5	9671865	STECKMUFFE 345MM	PLUG-IN SOCKET 345MM	MANCHON ENFICHABLE 345MM

15.9 ABLAUFVERROHRUNG ZWEI TROCKNUNGEN

15.9 PIPEWORK FOR DRAIN FOR TWO DRYINGS

15.9 TUYAUTERIE DE VIDANGE POUR DEUX SECHAGES



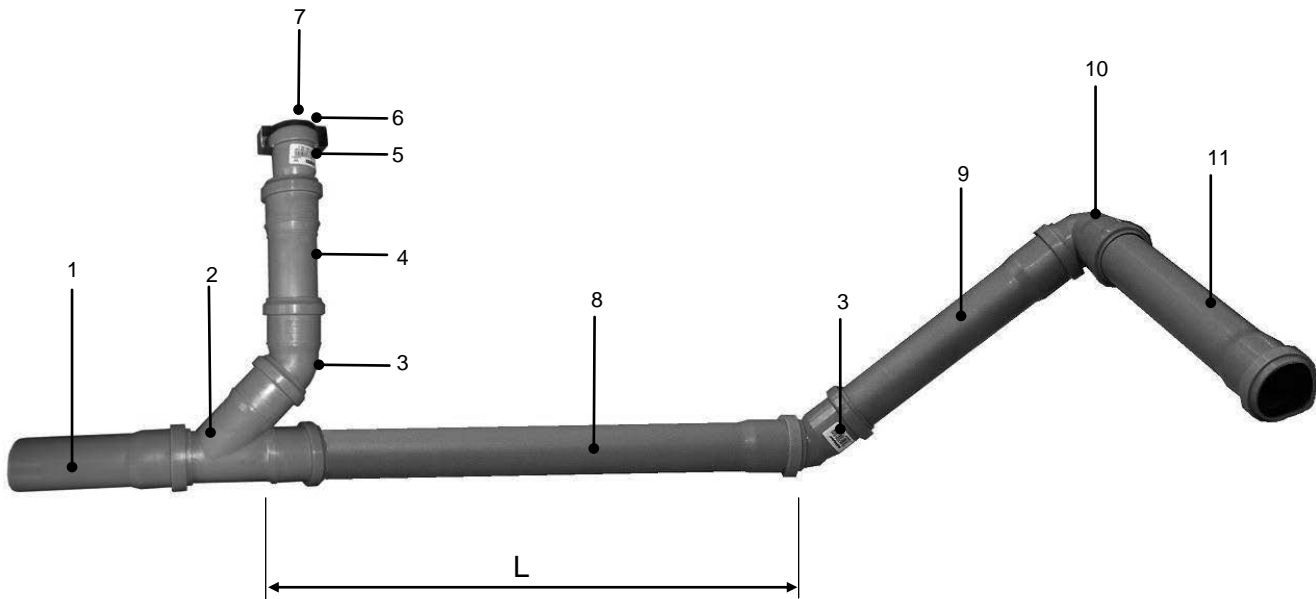
POS	IDENT. NR. IDENT. NO.	BEZEICHUNG	DESIGNATION	DESIGNATION
1	-	STECKMUFFE ENTFÄLLT BEI TROCKNUNG 600	DRYING 600	SÉCHAGE 600
	9671867	STECKMUFFE L1=535MM TROCKNUNG 1100	PLUG-IN SOCKET L1=535MM DRYING 1100	MANCHON ENFICHABLE L1=535MM, SECHAGE 1100
	9671868	STECKMUFFE L1=735MM TROCKNUNG 1300	PLUG-IN SOCKET L1=735MM DRYING 1300	MANCHON ENFICHABLE L1=735MM, SECHAGE 1300
	9671869	STECKMUFFE L1=1035MM TROCKNUNG 1600	PLUG-IN SOCKET L1=1035MM DRYING 1600	MANCHON ENFICHABLE L1=1035MM, SECHAGE 1600
2	9666268	ABZWEIG 45°	BRANCH BOX 45°	BOITE DE DERIVATION 45°
3	9676675	STECKMUFFE 245MM	PLUG-IN SOCKET 245MM	MANCHON ENFICHABLE 245MM
4	9666270	BOGEN 90°	CURVE 90°	COURBE 90°
5	9671865	STECKMUFFE 345MM	PLUG-IN SOCKET 345MM	MANCHON ENFICHABLE 345MM

15.10 ABLAUFVERROHRUNG BEI EINER TROCKNUNG MIT UMGEHUNGSLEITUNG



15.10 PIPEWORK FOR ONE DRYING SECTION WITH BYPASS CONDUIT

15.10 TUYAUTERIE DE VIDANGE POUR UNE ZONE DE SECHAGE AVEC CONDUITE DE DETOUR



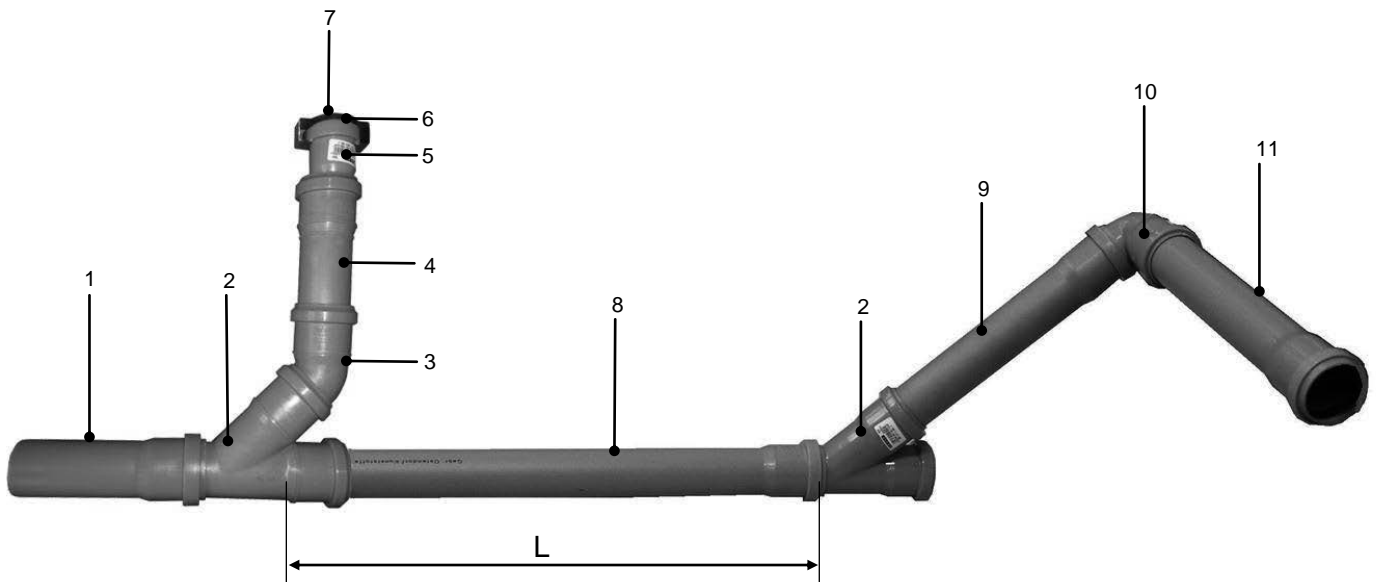
POS	IDENT. NR. IDENT. NO.	BEZEICHNUNG	DESIGNATION	DESIGNATION
1	9671857	STECKMUFFE 170 MM	PLUG-IN SOCKET 170 MM	MANCHON ENFICHABLE 170 MM
2	9666268	ABZWEIG 45°	BRANCH BOX 45°	BOITE DE DERIVATION 45°
3	9666269	BOGEN 45°	CURVE 45°	COURBE 45°
4	9671858	STECKMUFFE 150 MM	PLUG-IN SOCKET 150 MM	MANCHON ENFICHABLE 150 MM
5	9618347	REDUZIERSTÜCK DN 50 X 40	REDUCING ADAPTER DN 50 X 40	RACCORD REDUCTEUR DN 50 X 40
6	9654077	GUMMINIPPEL	RUBBER NIPPLE	NIPPLE EN CAOUTCHOUC
7	9654060	KLAMMER	CLAMP	BRIDE DE FIXATION
8	9676611	STECKMUFFE 275 MM TROCKNUNG 1100	PLUG-IN SOCKET 275 MM DRYINGS 1100	MANCHON ENFICHABLE 275 MM SECHAGES 1100
	9676612	STECKMUFFE 475 MM TROCKNUNG 1200	PLUG-IN SOCKET 475 MM DRYINGS 1200	MANCHON ENFICHABLE 475 MM SECHAGES 1200
	9676613	STECKMUFFE 775 MM TROCKNUNG 1600	PLUG-IN SOCKET 775 MM DRYINGS 1600	MANCHON ENFICHABLE 775 MM SECHAGES 1600
9	9671866	STECKMUFFE 285 MM	PLUG-IN SOCKET 285 MM	MANCHON ENFICHABLE 285 MM
10	9666270	BOGEN 90°	CURVE 90°	COURBE 90°
11	9671865	STECKMUFFE 345 MM	PLUG-IN SOCKET 345 MM	MANCHON ENFICHABLE 345 MM

15.11 ABLAUFVERROHRUNG BEI ZWEI TROCKNUNGEN MIT UMGEHUNGSLEITUNG



15.11 PIPEWORK FOR TWO DRYING SECTIONS WITH BYPASS CONDUIT

15.11 TUYAUTERIE DE VIDANGE POUR DEUX ZONES DE SECHAGE AVEC CONDUITE DE DETOUR



POS	IDENT. NR. IDENT. NO.	BEZEICHNUNG	DESIGNATION	DESIGNATION
1	9671857	STECKMUFFE 170 MM	PLUG-IN SOCKET 170 MM	MANCHON ENFICHABLE 170 MM
2	9666268	ABZWEIG 45°	BRANCH BOX 45°	BOITE DE DERIVATION 45°
3	9666269	BOGEN 45°	CURVE 45°	COURBE 45°
4	9671858	STECKMUFFE 150 MM	PLUG-IN SOCKET 150 MM	MANCHON ENFICHABLE 150 MM
5	9618347	REDUZIERSTÜCK DN 50 X 40	REDUCING ADAPTER DN 50 X 40	RACCORD REDUCTEUR DN 50 X 40
6	9654077	GUMMINIPPEL	RUBBER NIPPLE	NIPPLE EN CAOUTCHOUC
7	9654060	KLAMMER	CLAMP	BRIDE DE FIXATION
8	9676610	STECKMUFFE 240 MM TROCKNUNG 1100	PLUG-IN SOCKET 240 MM DRYINGS 1100	MANCHON ENFICHABLE 240 MM SECHAGES 1100
	9676611	STECKMUFFE 275 MM TROCKNUNG 1100	PLUG-IN SOCKET 275 MM DRYINGS 1100	MANCHON ENFICHABLE 275 MM SECHAGES 1100
	9676612	STECKMUFFE 475 MM TROCKNUNG 1200	PLUG-IN SOCKET 475 MM DRYINGS 1200	MANCHON ENFICHABLE 475 MM SECHAGES 1200
9	9676675	STECKMUFFE 245 MM	PLUG-IN SOCKET 245 MM	MANCHON ENFICHABLE 245 MM
10	9666270	BOGEN 90°	CURVE 90°	COURBE 90°
11	9671865	STECKMUFFE 345 MM	PLUG-IN SOCKET 345 MM	MANCHON ENFICHABLE 345 MM

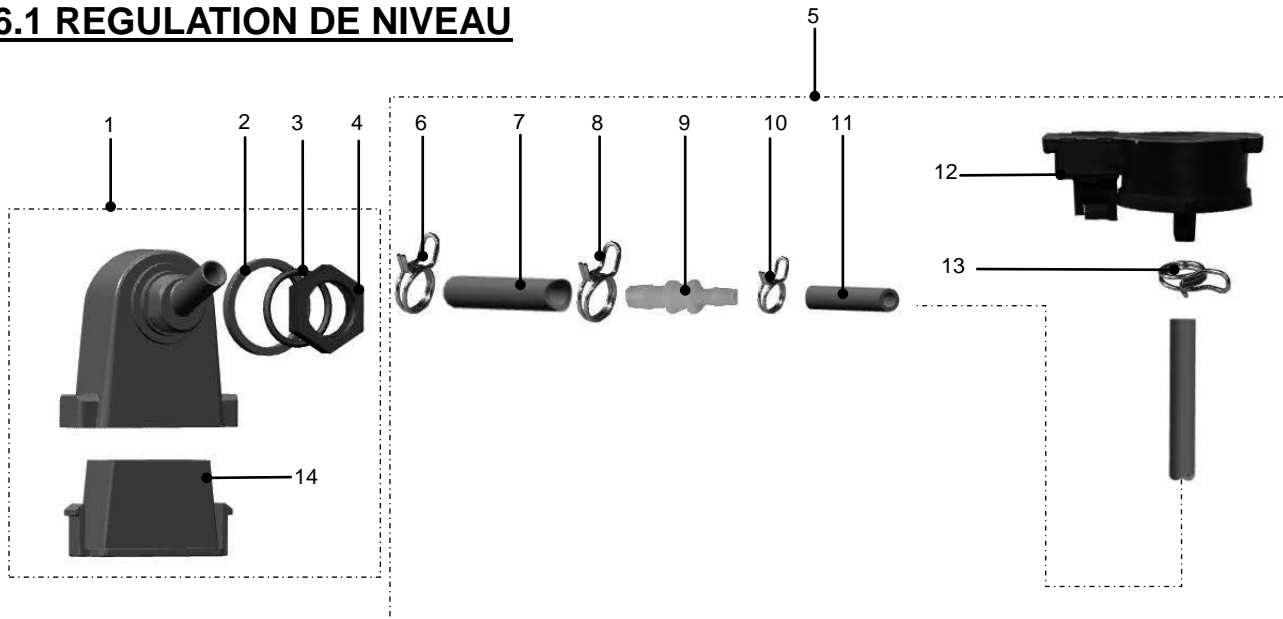
16.1 NIVEAUREGELUNG

16.1 LEVEL CONTROL

16.1 REGULATION DE NIVEAU



MKO-9672524

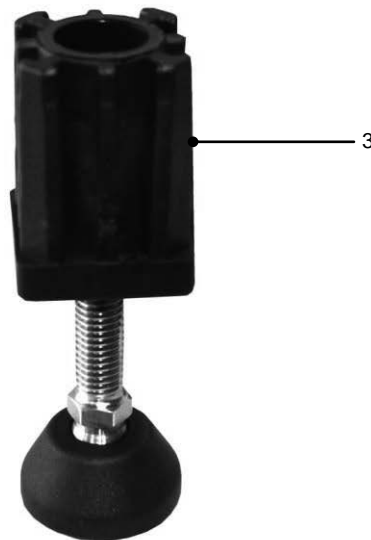
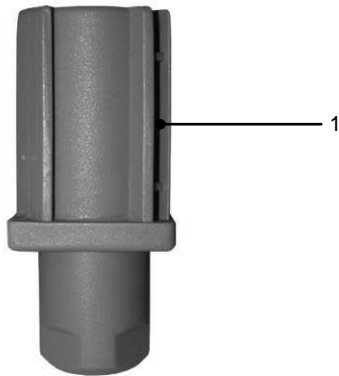


POS	IDENT. NR. IDENT. NO.	BEZEICHNUNG	DESIGNATION	DESIGNATION
1	9657615	LUFTFALLE KPL.	AIR TRAP CPL	CHAMBRE DE COMPRESSION CPL
2	9657659	RING	O-RING	BAGUE
3	0401017	O-RING 22X2,5	O-RING 22X2,5	BAGUE EN FORME "O" 22X2,5
4	9535175	GEGENMUTTER	COUNTERNUT	CONTRE-ÉCROU
5	9665696	ANSCHLUSSSATZ LUFTFALLE	CONNECTION KIT AIR TRAP	KIT DE CONNEXION CHAMBRE DE COMPRESSION
6	9665410	SCHLAUCHKLEMME 12,9-13,6	HOSE CLAMP 12,9-13,6	PINCE POUR TUYAUX SOUPLES 12,9-13,6
7	9665412	SCHLAUCH KLARSICHT	HOSE TRANSPARENT	TUYAU TRANSPARENT
8	9665411	SCHLAUCHKLEMME 13,6-14,4	HOSE CLAMP 13,6-14,4	PINCE POUR TUYAUX SOUPLES 13,6-14,4
9	9664245	SCHLAUCHVERBINDUNG	HOSE COUPLING	RACCORD POUR TUYAUX
10	9665409	SCHLAUCHKLEMME 9,8-10,4	HOSE CLAMP 9,8-10,4	PINCE POUR TUYAUX SOUPLES 9,8-10,4
11	0260007	SCHLAUCH KLARSICHT 6X1,5	HOSE 6X1,5 TRANSPARENT	TUYAU 6X1,5 TRANSPARENT
12	9537961	DRUCKSENSOR	PRESSURE SENSOR	DETECTEUR DE PRESSION
13	9500045	SCHLAUCHKLEMME 8,8-9,3	HOSE CLAMP 8,8-9,3	PINCE POUR TUYAUX SOUPLES 8,8-9,3
14	9657636	REINIGUNGSEINSATZ	CLEANING INSERT	INSERT DE NETTOYAGE

16.2 MASCHINENSTOLLEN

16.2 FEET OF MACHINE

16.2 PIEDS DE MACHINE

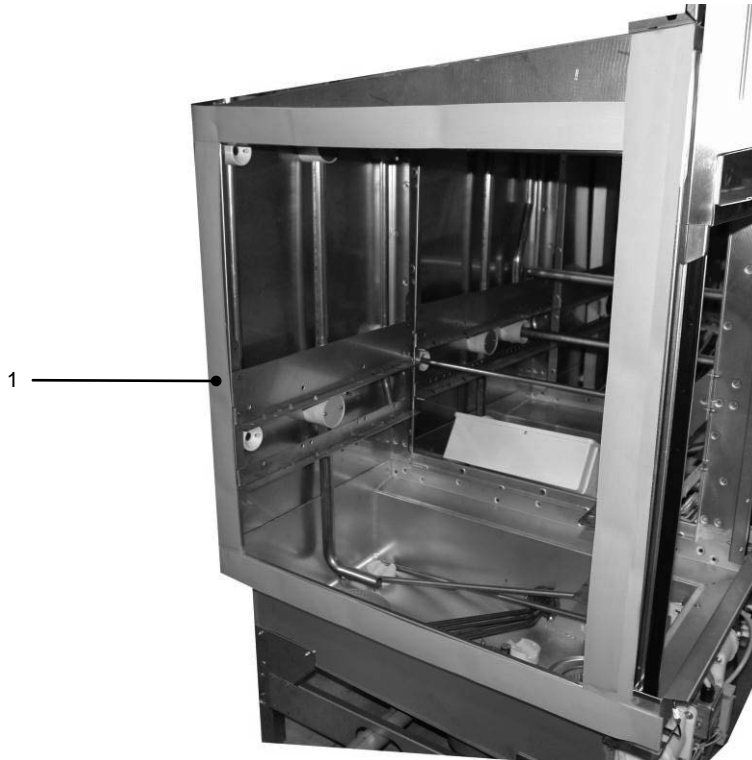


POS	IDENT. NR. IDENT. NO.	BEZEICHNUNG	DESIGNATION	DESIGNATION
1	9533829	TISCHSTOLLEN KPL.	TABLE FEET CPL.	PIEDS DE TABLE CPL.
2	0460030	STELLFUSS NIRO CAMLOCK 1015-4003-1144	STANDING FEET CAMLOCK 1015-4003-1144	PIEDS NIRO CAMLOCK 1015-4003-1144
3	9501572	STELLFUSS SCHWINGUNGSDÄMPFEND	STANDING FEET VIBRATION-ABSORBING	PIEDS NIRO ANTIVIBRATILE

16.3 DICHTBAND

16.3 SEALING TAPE

16.3 RUBAN



POS	IDENT. NR. IDENT. NO.	BEZEICHNUNG	DESIGNATION	DESIGNATION
1	9680904	DICHTBANDSATZ FÜR TANKFLANSCH	SEALING TAPE FOR TANK FLANGE	RUBANT ISOLANT POUR BRIDE DE CUVE

MEIKO Maschinenbau GmbH & Co. KG

Englerstraße 3
77652 Offenburg
Germany
Tel. +49 (0)781/203-0
Fax +49 (0)781/203-1174
www.meiko.de
info@meiko.de

