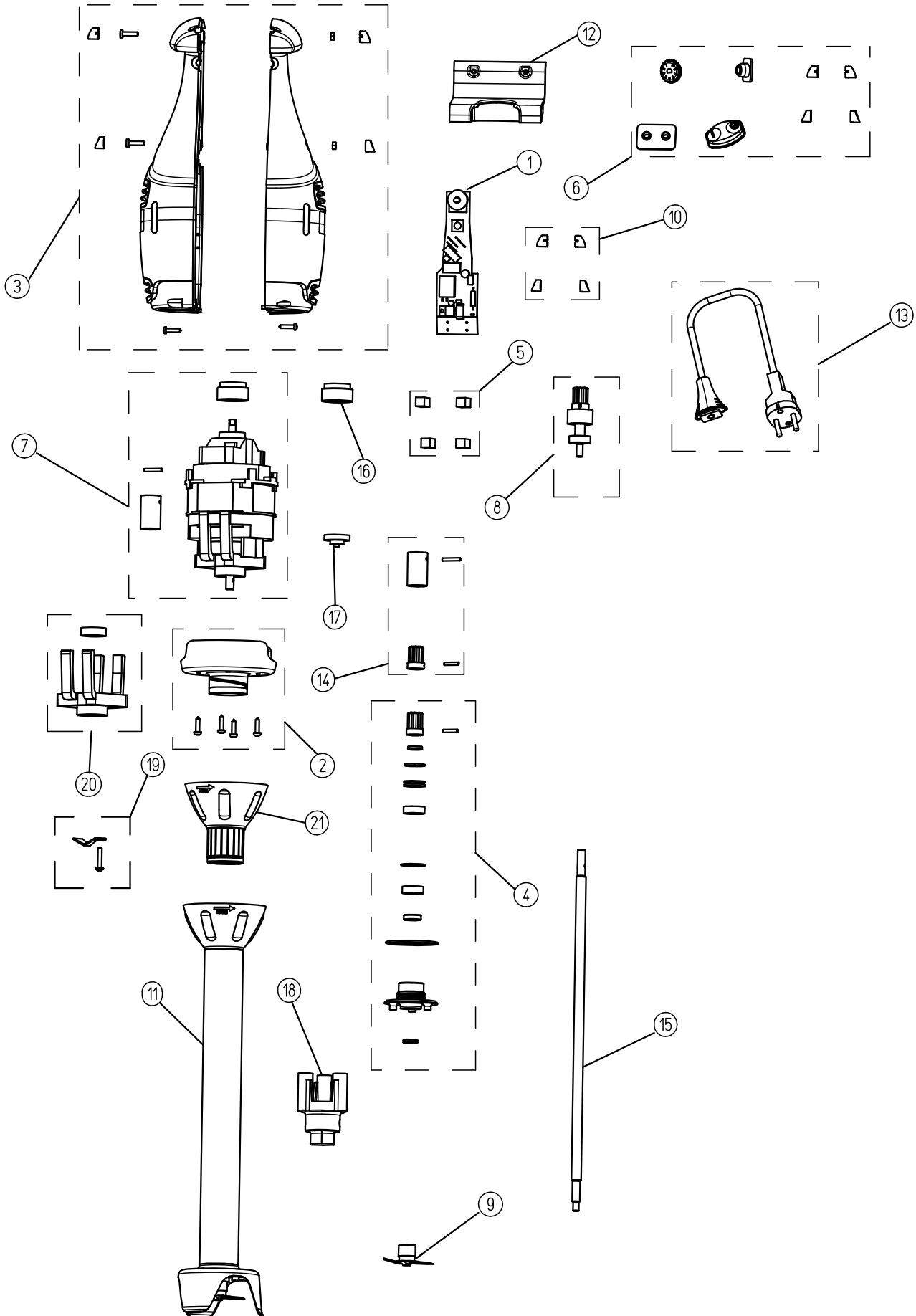


**ELECTROPORTATIL
DX-350**
**ELECTROPORTABLE
DX-350**
**MIXER
DX-350**

N.	Denominación	Description	Dénomination	Cod.
1	Placa elec. sin variador 230V	230V elec. print without variator	Carte élec. sans variateur 230V	4031110
2	C. campana	Hood set	Ens. cloche	4039017
3	C. carcasa motor	Motor frame set	Ens. carcasse moteur	4039134
4	C. cierre inferior turbina inox	St. St. blade lower locking set	Ens. fermeture inférieure turbine inox	4039031
5	C. escobillas 230V	DX 230V brush set	Ens. charbons DX 230V	4039029
6	C. protectores mando	Control protectors set	Protecteurs commande	4039112
7	C. motor DX-350 230V	DX-350 230V motor set	Ens. moteur DX-350 230V	4039027
8	C. eje reductora	Reducing shaft set	Ens. axe reducteur	4039007
9	C. cuchilla brazo BN/BL	BN/BL arm blade set	Ens. lame bras BN/BL	4031228
10	C. tapones azules	Blue plugs set	Ens. caches bleues	4039103
11	Brazo triturador 375	375 grinder arm	Bras mixer 375	3030150
12a	C. soporte pared	Wall support set	Ens. support mur	4031056
12b	C. soporte pared accesorios	Wall support accesories set	Ens. support mur accessoires	4031055
13	C.C. salida cable + cable	Electric cable exit set	Ens. sortie câble électrique	4039011
14	C. acoplamiento	Coupling set	Ens. accouplement	4039012
15	Eje brazo 375	375 arm shaft	Axe bras 375	4031216
16	C. apoyo motor	Motor support set	Ens. support moteur	4039102
17	C. iman	Magnet set	Ens. aiman	4039105
18	Llave cierre turbina	Turbine lock key	Cle fermeture turbine	4031236
19	C. clicks freno	Arm clicks closing set	Ens. clicks fermeture	4039114
20	C. rodamientos motor	Motor bearing	Ens. roulements moteur	4039100
21	C. tuerca acopl. brazo + junta	Coupling washer set with gasket	Ecrou accouplement avec joint	4039126

DX-350



Nota: Todas estas especificaciones están sujetas a cambio sin previo aviso, debido a la permanente mejora del producto.
Note: These specifications are subject to change without prior notice due to continuous product improvement.
Note: Toutes ces spécifications peuvent être modifiées sans préavis dû à une permanente amélioration du produit.