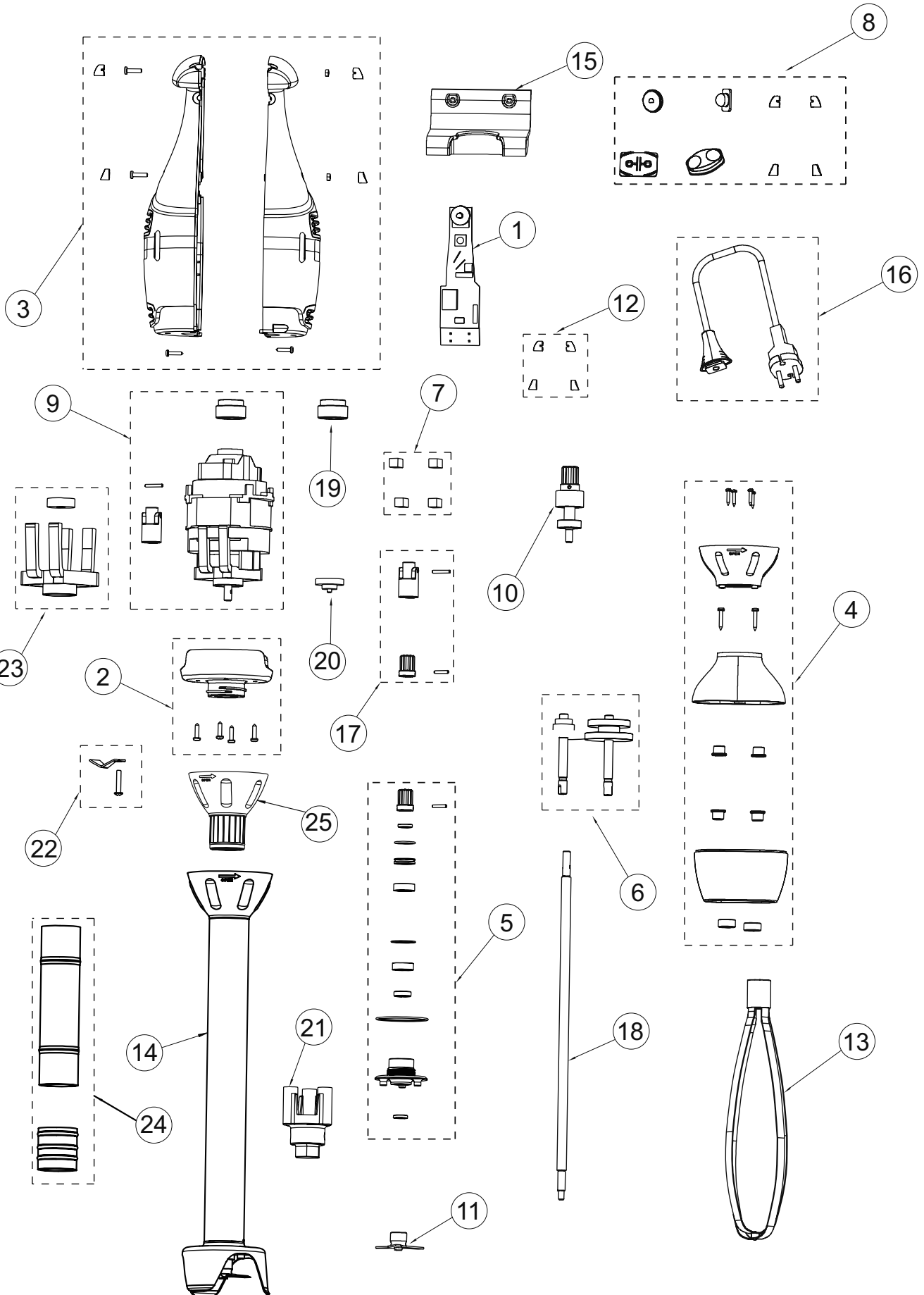


**ELECTROPORTATIL
TR/BM-350-550-750**
**ELECTROPORTABLE
TR/BM-350-550-750**
**MIXER
TR/BM-350-550-750**

N.	Denominación	Description	Dénomination	Cod.
1a	Placa elec. con variador 230V - <06/2005	230V elec. print with variator - <06/2005	Carte élec. avec variateur 230V - <06/2005	4031156
1b	Placa elec. con variador 120V - <06/2005	120V elec. print with variator - <06/2005	Carte élec. avec variateur 120V - <06/2005	4031157
1c	Placa elec. sin variador 120V	120V elec. print without variator	Carte élec. sans variateur 120V	4031111
1d	Placa elec. sin variador 230V	230V elec. print without variator	Carte élec. sans variateur 230V	4031110
1e	Placa elec. con variador 230V iman - >06/2005	230V elec. print with variator magnet - >06/2005	Carte élec. avec variateur 230V aiman - >06/2005	4031159
1f	Placa elec. con variador 120V iman - >06/2005	120V elec. print with variator magnet - >06/2005	Carte élec. avec variateur 120V aiman - >06/2005	4031160
1g	Placa elec. TR-750 230V	230V elec. print TR-750	Carte élec. TR-750 230V	4031161
1h	Placa elec. TR-750 120V	120V elec. print TR-750	Carte élec. TR-750 120V	4031705
2	C. campana	Hood set	Ens. cloche	4039017
3a	C. carcasa motor TR/BM	TR/BM motor frame set	Ens. carcasse moteur TR/BM	4039033
3b	C. carcasa motor TR	TR motor frame set	Ens. carcasse moteur TR	4039032
4	C. carcasa reductora	Reducing frame set	Ens. carcasse reductrice	4039009
5a	C. cierre inferior turbina - <04/2005	Blade lower locking set - <04/2005	Ens. fermeture inférieure turbina - <04/2005	4039034
5b	C. cierre inferior turbina inox - >04/2005	St. St. blade lower locking set - >04/2005	Ens. fermeture inférieure turbina inox - >04/2005	4039031
6	C. ejes agitador	Whisks shaft set	Ens. axe agitateur	4039019
7a	C. escobillas TR 230V	TR 230V brush set	Ens. charbons TR 230V	4039029
7b	C. escobillas TR 120V	TR 120V brush set	Ens. charbons TR 120V	4039028
7c	C. escobillas TR/BM 230V	TR/BM 230V brush set	Ens. charbons TR/BM 230V	4039022
7d	C. escobillas TR/BM 120V	TR/BM 120V brush set	Ens. charbons TR/BM 120V	4039024
8	C. protectores mando	Control protectors set	Protecteurs commande	4039014
9a	C. motor TR/BM-350 230V - <06/2005	TR/BM-350 230V motor set - <06/2005	Ens. moteur TR/BM-350 230V - <06/2005	4039021
9b	C. motor TR-350 230V	TR-350 230V motor set	Ens. moteur TR-350 230V	4039027
9c	C. motor TR-550 230V	TR-550 230V motor set	Ens. moteur TR-550 230V	4039023
9d	C. motor TR/BM-350 120V - <06/2005	TR/BM-350 120V motor set - <06/2005	Ens. moteur TR/BM-350 120V - <06/2005	4039046
9e	C. motor TR-350 120V	TR-350 120V motor set	Ens. moteur TR-350 120V	4039048
9f	C. motor TR-550 120V	TR-550 120V motor set	Ens. moteur TR-550 120V	4039047
9g	C. motor TR/BM-350 iman - >06/2005	TR/BM-350 motor set magnet - >06/2005	Ens. moteur TR/BM-350 aiman - >06/2005	4039106
9h	C. motor TR/BM-350 iman 120V - >06/2005	TR/BM-350 120V motor set magnet - >06/2005	Ens. moteur TR/BM-350 aiman 120V - >06/2005	4039107
9i	C. motor TR-750	TR-750 motor set	Ens. moteur TR-750	4039053
9j	C. motor TR-750 120V	TR-750 120V motor set	Ens. moteur TR-750 120V	4039054
10	C. eje reductora	Reducing shaft set	Ens. axe reducteur	4039007
11a	C. cuchilla brazo BN/BL	BN/BL arm blade set	Ens. lame bras BN/BL	4031228
11b	C. cuchilla brazo BXL	BXL arm blade set	Ens. lame bras BXL	4031276
12	C. tapones	Plugs set	Ens. caches	4039098
13	C. agitadores TR/BM	TR/BM whisks set	Ens. agitateurs TR/BM	4031338
14a	Brazo Triturador BN	BN grinder arm	Bras mixer BN	3030150
14b	Brazo Triturador BL	BL grinder arm	Bras mixer BL	3030155
14c	Brazo Triturador BXL	BXL grinder arm	Bras mixer BXL	3030160
14d	Brazo Triturador TR-750	TR-750 grinder arm	Bras mixer TR-750	4031750
15a	C. soporte pared	Wall support set	Ens. support mur	4031056
15b	C. soporte pared accesorios	Wall support accesories set	Ens. support mur accessoires	4031055
16a	C. salida cable 230V	230V Electric cable exit set	Ens. sortie câble électrique 230V	4039011
16b	C. salida cable 120V	120V electric cable exit set	Ens. sortie câble électrique 120V	4039008
16c	C. salida cable TR-750	TR-750 electric cable exit set	Ens. sortie câble électrique TR-750	4039055
17	C. acoplamiento	Coupling set	Ens. accouplement	4039012
18a	Eje brazo BN - <03/2004	BN arm shaft - <03/2004	Axe bras BN - <03/2004	4031216
18b	C. eje brazo BL - <03/2004	BL arm shaft set - <03/2004	Ens. axe bras BL - <03/2004	4031253
18c	C. eje brazo BXL - <03/2004	BXL arm shaft set - <03/2004	Ens. axe bras BXL - <03/2004	4031273
18d	Eje brazo BN (Estanco) - >03/2004	BN arm shaft (Water proof) - >03/2004	Axe bras BN (Étanche) - >03/2004	4031217
18e	C. eje brazo BL (Estanco) - >03/2004	BL arm shaft set (Water proof) - >03/2004	Ens. axe bras BL (Étanche) - >03/2004	4031251
18f	C. eje brazo BXL (Estanco) - >03/2004	BXL arm shaft set (Water proof) - >03/2004	Ens. axe bras BXL (Étanche) - >03/2004	4031275
18g	Eje brazo "3R" BXL / 750	"3R" BXL / 750 arm shaft	Axe bras "3R" BXL / 750	4031788
18h	Eje brazo "3R" BL	"3R" BL arm shaft	Axe bras "3R" BL	4031258
19	C. apoyo motor	Motor support set	Ens. support moteur	4039102
20	C. iman	Magnet set	Ens. aiman	4039105
21	Llave cierre turbina	Turbine lock key	Cle fermeture turbine	4031236
22	C. clicks cierre	Arm clicks closing set	Ens. clicks fermeture	4039114
23	C. Rodamientos motor	Motor bearing	Ens. roulements moteur	4039100
24a	C. casquillo central BL	BL central socket set	Ens. bague central BL	4039127
24b	C. casquillo central BXL	BL central socket set	Ens. bague central BXL	4039128
25	C. tuerca acoplamiento brazo+junta	Coupling washer set with gasket	Ecrou accouplement avec joint	4039126



Nota: Todas estas especificaciones están sujetas a cambio sin previo aviso, debido a la permanente mejora del producto.
 Note: These specifications are subject to change without prior notice due to continuous product improvement.
 Note: Toutes ces spécifications peuvent être modifiées sans préavis dû à une permanente amélioration du produit.