



Server Products Inc.
3601 Pleasant Hill Road
Richfield, WI 53076 USA



(262) 628-5600



(800) 558-8722



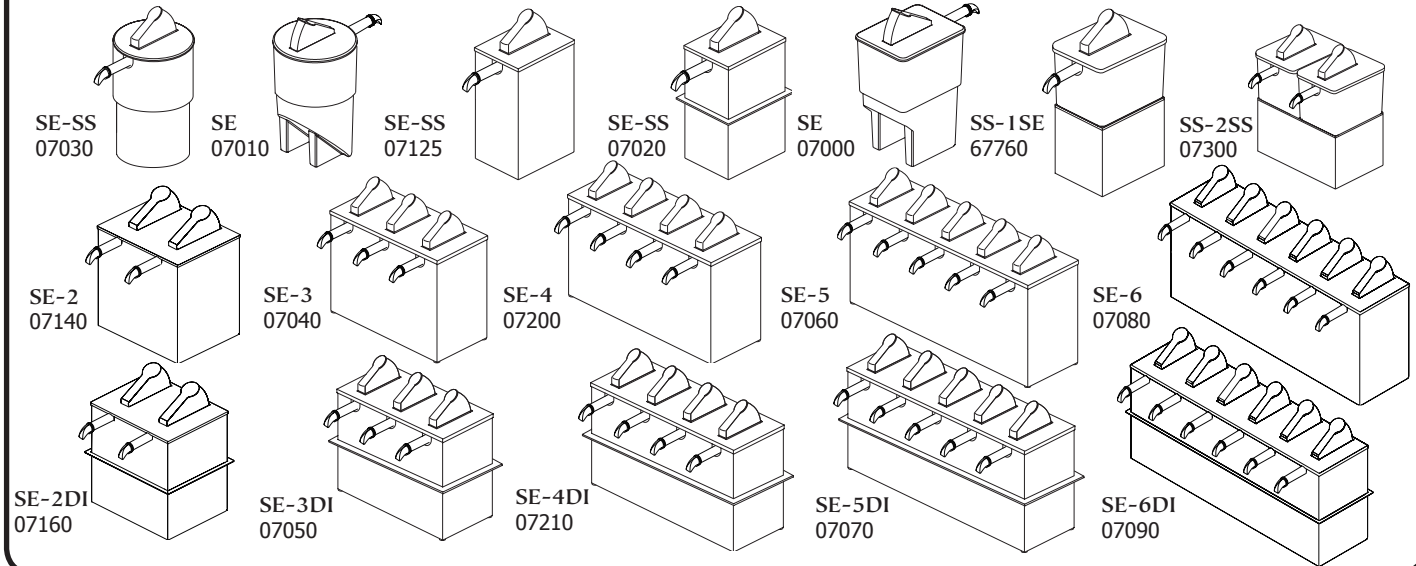
(262) 628-5110



spsales@server-products.com



www.server-products.com



MODELS:

SERVER EXPRESS™

SE-SS	Rectangular Stainless (Series 02C) Stock No. 07020	Rectangulaire, acier inoxydable (Série 02C) No de réf. 07020	Rectangular inoxidable (Serie 02C) Artículo No. 07020
SE-SS	Rectangular Stainless (Series 02C) Stock No. 07125	Rectangulaire, acier inoxydable (Série 02C) No de réf. 07125	Rectangular inoxidable (Serie 02C) Artículo No. 07125
SE	Rectangular (Series 02C) Stock No. 07000	Rectangulaire (Série 02C) No de réf. 07000	Rectangular (Serie 02C) Artículo No. 07000
SE-1SE	Single Stand (Series 98E) Stock No. 67760	Socle simple (Série 98E) No de réf. 67760	Base única (Serie 98E) Artículo No. 67760
SS-2SE	Twin Stand (Series 04D) Stock No. 07300	Socle jumelle (Série 04D) No de réf. 07300	Base gemelo (Serie 04D) Artículo No. 07300
SE-SS	Round Stainless (Series 02C) Stock No. 07030	Circulaire, acier inoxydable (Série 02C) No de réf. 07030	Redondo inoxidable (Serie 02C) Artículo No. 07030
SE-2	Twin (Series 08E) Stock No. 07140	Double (Série 08E) No de réf. 07140	Doble (Serie 08E) Artículo No. 07140
SE-2DI	Twin Drop-In (Series 08E) Stock No. 07160	Double, encastré (Série 08E) No de réf. 07160	Doble Empotrable (Serie 08E) Artículo No. 07160
SE	Round (Series 02C) Stock No. 07010	Circulaire (Série 02C) No de réf. 07010	Redondo (Serie 02C) Artículo No. 07010
SE-3	Triple (Series 02C) Stock No. 07040	Triple (Série 02C) No de réf. 07040	Triple (Serie 02C) Artículo No. 07040
SE-3DI	Triple Drop-In (Series 02C) Stock No. 07050	Triple, encastré (Série 02C) No de réf. 07050	Triple empotrado (Serie 02C) Artículo No. 07050
SE-4	Quadruple (Series 03D) Stock No. 07200	Quadruple (Séries 03D) No de réf. 07200	Cuádruple (Serie 03D) Artículo No. 07200
SE-4DI	Quadruple Drop-In (Series 03D) Stock No. 07210	Quadruple, encastré (Séries 03D) No de réf. 07210	Cuádruple, empotrado (Serie 03D) Artículo No. 07210
SE-5	Quintuple (Series 02C) Stock No. 07060	Quintuple (Série 02C) No de réf. 07060	Quíntuple (Serie 02C) Artículo No. 07060
SE-5DI	Quintuple Drop-In (Series 02C) Stock No. 07070	Quintuple, encastré (Série 02C) No de réf. 07070	Quíntuple empotrado (Serie 02C) Artículo No. 07070
SE-6	Sextuple (Series 02C) Stock No. 07080	Sextuple (Série 02C) No de réf. 07080	Séxtuple (Serie 02C) Artículo No. 07080
SE-6DI	Sextuple Drop-In (Series 02C) Stock No. 07090	Sextuple, encastré (Série 02C) No de réf. 07090	Séxtuple empotrado (Serie 02C) Artículo No. 07090

UNIT SET-UP

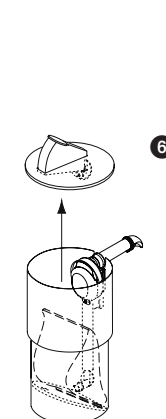
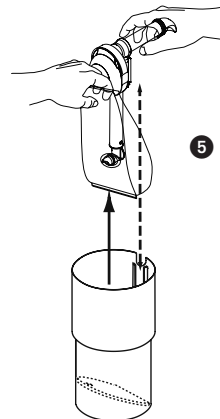
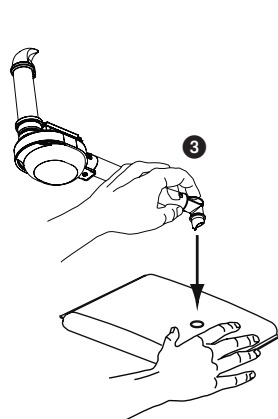
- 1 ALWAYS CLEAN UNIT THOROUGHLY BEFORE EACH USE. **See Disassembly, Cleaning, and Safety Guidelines.**
- 2 SET PORTION CONTROL IF NECESSARY. **See Portion Control.**
- 3 **ATTACH PUMP to PRODUCT POUCH.** Place product pouch on a counter top with pouch fitment circle facing upward.
 - Remove cap from product pouch.
 - Position pump connector directly over center of pouch fitment circle.
 - Press pump connector down to pierce through film in pouch fitment circle.
 - Pump connector will be fully engaged into pouch fitment when outer top surface of pouch fitment circle touches pump connector rim.
- 4 **PRIME PUMP.** Apply light pressure on end of product pouch while repeatedly compressing pump dome. Continue to repeat this process until pump is full of product.
- 5 **INSTALL PUMP AND PRODUCT POUCH COMBINATION INTO SHROUD.** Align pump guides into retaining slot on inside wall of shroud.
- 6 **INSTALL LID.** Position lid with roller facing near pump dome.

INSTALLATION

- 1 NETTOYEZ TOUJOURS BIEN L'APPAREIL AVANT CHAQUE UTILISATION. **Reportez-vous aux sections Démontage, Consignes de sécurité et Nettoyage.**
- 2 RÉGLEZ LE DOSEUR, SI NÉCESSAIRE. **Reportez-vous à la section Dosage.**
- 3 **ATTACHEZ LA POMPE À LA POCHE À PRODUIT.** Placez la poche à produit sur le plan de travail en tournant l'adaptateur circulaire vers le haut.
 - Retirez le capuchon de la poche à produit.
 - Placez le connecteur de la pompe directement au-dessus du centre de l'adaptateur circulaire de la poche.
 - Appuyez sur le connecteur de la pompe pour percer le film situé dans l'adaptateur circulaire.
 - Le connecteur est inséré à fond dans l'adaptateur de la poche lorsque sa surface supérieure extérieure touche le bord du connecteur de la pompe.
- 4 **AMORCEZ LA POMPE.** Appuyez légèrement sur l'extrémité de la poche à produit tout en comprimant à plusieurs reprises le dôme de la pompe. Continuez ainsi jusqu'à ce que la pompe soit pleine de produit.
- 5 **INSTALLEZ LA COMBINAISON POMPE/POCHE À PRODUIT DANS LA COQUE.** Alignez les guides de pompe dans la fente de retenue sur la paroi intérieure de la coque.
- 6 **INSTALLEZ LE COUVERCLE.** Placez le couvercle en tournant le galet vers le dôme de la pompe.

ARMADO

- 1 SIEMPRE LIMPIE TOTALMENTE LA UNIDAD ANTES DE USARLA. **En las secciones Desarmado, Limpieza y Pautas de seguridad encontrará mayor información.**
- 2 FIJE EL CONTROL DE PORCIONES SI ES NECESARIO. **En la sección Control de porciones encontrará mayor información.**
- 3 **CONECTE LA BOMBA A LA BOLSA DE PRODUCTO.** Coloque la bolsa de producto sobre un mostrador con el círculo moldeado de la bolsa orientado hacia arriba.
 - Retire la tapa de la bolsa de producto.
 - Coloque el conector de la bomba directamente sobre el centro del círculo moldeado de la bolsa.
 - Presione el conector de la bomba de modo que perforo la película en el círculo moldeado de la bolsa.
 - El conector quedará totalmente enganchado dentro del molde de la bolsa cuando la superficie superior externa del círculo moldeado de la bolsa toque el reborde del conector de la bomba.
- 4 **CEBE LA BOMBA.** Presione levemente el extremo de la bolsa de producto mientras comprime reiteradamente la cubierta redondeada de la bomba. Repita el proceso hasta que la bomba quede llena de producto.
- 5 **INSTALE LA COMBINACIÓN DE LA BOMBA Y LA BOLSA DE PRODUCTO DENTRO DEL RESGUARDO.** Alinee las guías de la bomba dentro de la ranura de sujeción en la pared interna del resguardo.
- 6 **INSTALE LA TAPA.** Coloque la tapa con el rodillo orientado cerca de la cubierta redondeada de la bomba.



DISASSEMBLY

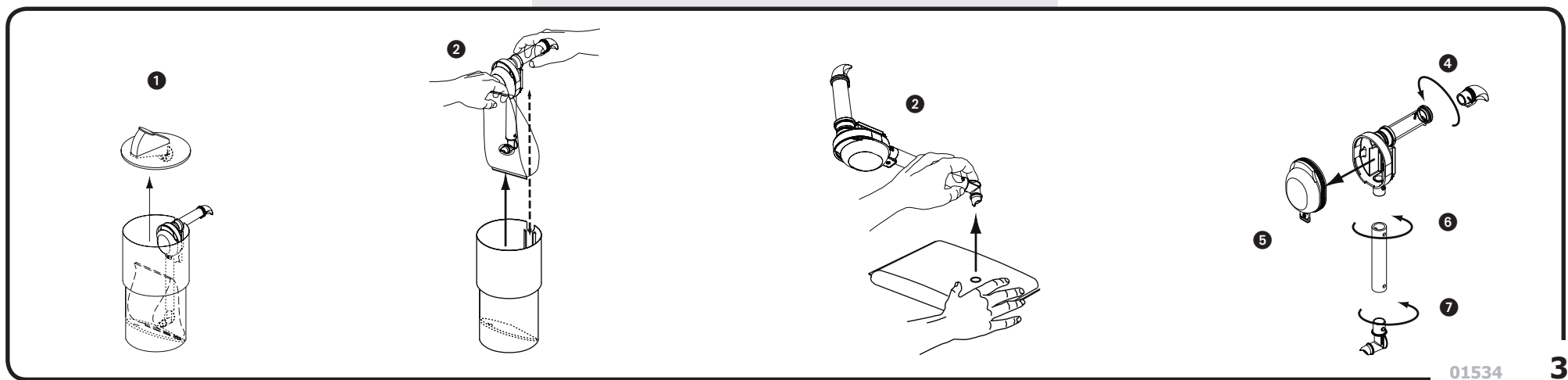
- 1 **REMOVE LID FROM SHROUD.**
- 2 **REMOVE PUMP** (and attached product pouch if unit has already been in use) from shroud.
If unit has already been in use, disconnect pump from product pouch. Pull pump by connector from product pouch fitment.
- 3 **RINSE PUMP WITH WARM WATER.**
Be sure to rinse connector and discharge fitting thoroughly.
- 4 **REMOVE DISCHARGE FITTING FROM PUMP BODY BY UNHOOKING THE DISCHARGE FITTING TAB AROUND PROJECTION ON THE END OF PUMP BODY DISCHARGE TUBE AND TWIST TO RELEASE THE FITTING.**
- 5 **REMOVE PUMP DOME FROM PUMP BODY.**
Pull tab on bottom of dome to release dome from pump body.
- 6 **REMOVE FLEXIBLE PLASTIC TUBE FROM BOTTOM OF PUMP BODY.**
Rotate and pull flexible plastic tube away from pump body.
- 7 **REMOVE CONNECTOR FROM FLEXIBLE PLASTIC TUBE.**
Rotate and pull connector away from flexible plastic tube.

DÉMONTAGE

- 1 **RETIREZ LE COUVERCLE DE LA COQUE.**
- 2 **RETIREZ LA POMPE** (et la poche à produit attachée si l'appareil a déjà été utilisé) de la coque.
Si vous avez déjà utilisé l'appareil, déconnectez la pompe de la poche à produit. Désolidarisez la pompe de l'adaptateur de la poche en tirant sur le connecteur.
- 3 **RINCEZ LA POMPE À L'EAU CHAUDE.**
Veillez à rincer minutieusement le connecteur et le raccord de décharge.
- 4 **RETIREZ LE RACCORD DE DÉCHARGE DU CORPS DE LA POMPE EN DÉCROCHANT LA LANGUETTE DU RACCORD DE DÉCHARGE ENTOURANT LA PROJECTION SITUÉE SUR L'EXTRÉMITÉ DU CORPS DE LA POMPE ET TOURNEZ POUR LIBÉRER LE RACCORD.**
- 5 **RETIREZ LE DÔME DU CORPS DE LA POMPE.**
Tirez sur la patte à la base du dôme pour désolidariser le dôme du corps de pompe.
- 6 **RETIREZ LE TUBE EN PLASTIQUE SOUPLE DE LA BASE DU CORPS DE POMPE.**
Tournez et tirez sur le tube en plastique souple pour le dégager du corps de pompe.
- 7 **RETIREZ LE CONNECTEUR DU TUBE EN PLASTIQUE SOUPLE.**
Tournez et dégagez le connecteur du tube en plastique souple.

DESARMADO

- 1 **RETIRE LA TAPA DEL RESGUARDO.**
- 2 **RETIRE LA BOMBA** (y la bolsa de producto si ya se usó la unidad) del resguardo.
Desconecte la bomba de la bolsa de producto si ya se usó la unidad. Mediante el conector, tire la bomba desde el molde de la bolsa de producto.
- 3 **ENJUAGUE LA BOMBA CON AGUA TIBIA.**
Limpie totalmente el conector y el accesorio de descarga.
- 4 **EXTRAIGA EL ACCESORIO DE DESCARGA DEL CUERPO DE LA BOMBA DESENGANCHANDO EL BUCLE DEL ACCESORIO ALREDEDOR DE LA PROYECCIÓN SITUADA EN EL EXTREMO DEL TUBO DE DESCARGA. DESPUÉS, GÍRELO PARA LIBERAR EL ACCESORIO.**
- 5 **RETIRE LA CUBIERTA REDONDEADA DEL CUERPO DE LA BOMBA.**
Tire de la lengüeta situada en la parte inferior de la cubierta redondeada para soltar esta última del cuerpo de la bomba.
- 6 **RETIRE EL TUBO PLÁSTICO FLEXIBLE DE LA PARTE INFERIOR DEL CUERPO DE LA BOMBA.**
Gire y tire el tubo plástico flexible en dirección contraria al cuerpo de la bomba.
- 7 **RETIRE EL CONECTOR DEL TUBO PLÁSTICO FLEXIBLE.**
Gire y tire el conector en dirección contraria al tubo plástico flexible.



CLEANING

Before first use and after use daily, disassemble and clean unit.

Stainless steel parts can corrode. It is important to clean, rinse, sanitize, and dry these parts daily and properly. Failure to comply with any of these instructions may void unit warranty:

1 Flush and rinse pump in a container of warm water.

Place lower end of pump into water container and operate pump until all (if any) remaining product is expelled and only the warm water flows from the discharge tube. Then remove pump from container of water to disassemble.

2 Disassemble pump. See Disassembly.

3 Wash and scrub all parts in dishwashing detergent and warm water.

- A general purpose, nonabrasive cleaner may be used on hard to remove food deposits.
- Do not use abrasive cleansers, scrapers, steel pads, steel wool, or other cleaning tools that can scratch surfaces.
- Do not use cleansing agents with high concentrations of acid, alkaline or chlorine. These agents can corrode stainless steel.
- The use of ammonia can cause damage to the pump plastic components.

4 Use supplied brushes to clean all confined areas.

5 Fully rinse all parts with clear water.

Abrasive cleansing agents can corrode stainless steel. Fully rinsing all parts can help prevent corrosion.

6 SANITIZE PARTS FOLLOWING YOUR LOCAL SANITIZATION REQUIREMENTS.

All parts in contact with food must be sanitized.

7 Allow parts to fully air dry after sanitization.

Various elements and minerals, such as chlorides in tap water, can accumulate on stainless steel parts and create corrosion.

To prevent corrosion on any stainless steel parts, it is important to fully air dry, as required after sanitization, or to fully dry with a clean soft cloth regularly.

NETTOYAGE

Démontez et nettoyez l'appareil avant la première utilisation et après chaque utilisation ultérieure.

Les pièces en acier inoxydable craignent la corrosion. Il est important de nettoyer, rincer, désinfecter et essuyer correctement ces pièces tous les jours. Il convient de respecter toutes ces consignes sous peine d'annulation de la garantie :

1 Purgez et rincez la pompe dans un récipient d'eau chaude.

Plongez la partie inférieure de la pompe dans le bac à eau et actionnez la pompe jusqu'à ce que tout le produit restant (le cas échéant) soit expulsé et que seule de l'eau chaude s'écoule par le tube de décharge. Ensuite, retirez la pompe du récipient d'eau pour démonter.

2 Démontez la pompe. Reportez-vous à la section Démontage.

3 Lavez et frottez toutes les pièces dans du liquide-vaisselle et de l'eau chaude.

- Vous pouvez utiliser un nettoyant polyvalent non abrasif sur les dépôts alimentaires difficiles à retirer.
- N'utilisez pas d'agents de nettoyage abrasifs, raclours, tampons en acier, laine d'acier ou autres ustensiles de nettoyage susceptibles de rayer les surfaces.
- N'utilisez pas de nettoyants acides, alcalins ou à forte teneur en chlore. Ces produits peuvent corroder l'acier inoxydable.
- L'utilisation d'ammoniac peut endommager les composants en plastique de la pompe.

4 Utilisez les goupillons fournis pour nettoyer tous les endroits difficilement accessibles.

5 Rincez minutieusement toutes les pièces à l'eau propre.

Les produits de nettoyage abrasifs peuvent corroder l'acier inoxydable. Rincez minutieusement toutes les pièces pour empêcher la corrosion.

6 DÉSINFECTEZ LES PIÈCES CONFORMÉMENT AUX CONSIGNES D'HYGIÈNE LOCALES.

Toutes les pièces en contact avec les aliments doivent être désinfectées.

7 Laissez complètement sécher les pièces à l'air après désinfection.

Différents éléments et minéraux, tels que les chlorures de l'eau du robinet, peuvent s'accumuler sur les pièces en acier inoxydable et entraîner leur corrosion. Le séchage complet de toutes les pièces à l'air (après la désinfection) ou avec un chiffon doux et propre, peut contribuer à empêcher la corrosion.

LIMPIEZA

Desarme y limpie la unidad antes de usarla por primera vez y después de cada uso.

Las piezas de acero inoxidable pueden corroerse. Es importante limpiar, enjuagar, desinfectar y secar diariamente las piezas en forma adecuada. El no acatar estas instrucciones podría anular la garantía de la unidad:

1 Lave y enjuague la bomba en un recipiente con agua tibia.

Coloque el extremo inferior de la bomba en el recipiente con agua y hágala funcionar hasta que salgan todos los residuos del producto (si los hubiere) y sólo fluya el agua tibia desde el tubo de descarga. Luego retire la bomba del recipiente de agua para desarmarla.

2 Desarmado de la bomba.. Consulte la sección Desarmado.

3 Lave y escobille todas las piezas con detergente para vajilla y agua tibia.

- Emplee un limpiador no abrasivo de uso común para eliminar los restos de comida endurecidos.
- No utilice limpiadores abrasivos, raspadores, estropajos, virutas de acero, ni ningún utensilio de limpieza que pueda rayar las superficies.
- No utilice agentes de limpieza altamente ácidos, alcalinos o con alta concentración de cloro. Estos agentes corroe el acero inoxidable.
- El uso de amoníaco puede dañar las piezas de plástico de la bomba.

4 Utilice las escobillas que se proporcionan para limpiar todas las áreas de difícil acceso.

5 Enjuague totalmente las piezas con agua limpia.

Los agentes de limpieza abrasivos pueden corroer el acero inoxidable. Enjuague totalmente las piezas para evitar la corrosión.

6 Desinfecte las piezas según los requisitos de su localidad.

Desinfecte todas las piezas que entran en contacto con los alimentos.

7 Deje que las piezas se sequen totalmente al aire libre una vez desinfectadas.

La presencia en el agua potable de diversos elementos y minerales tales como cloruros, pueden causar corrosión si se acumulan en las piezas de acero inoxidable. Para evitar dicha corrosión, seque totalmente las piezas después de desinfectarlas, ya sea dejándolas al aire libre o frotándolas con un paño suave.

SAFETY GUIDELINES

According to food and safety regulations, most foods must be stored and/or served at certain temperatures or they could become hazardous. Check with your local food and safety regulators for specific guidelines.

- **BE AWARE OF THE PRODUCT YOU ARE SERVING AND THE TEMPERATURE THE PRODUCT IS REQUIRED TO MAINTAIN.** Server Products, Inc. can not be responsible for the serving of potentially hazardous product.
- NSF International lists this pump as: **“Not acceptable for dispensing potentially hazardous foods.”**

Stainless steel is one of the best materials for food serving and storage, but there are many products which can corrode it. If you notice corrosion beginning on any stainless steel surface, you may need to change the cleansing agent, sanitizing agent, or the cleaning procedures you are using.

- Products containing: acids, alkalines, chlorine, or salt can corrode stainless steel.
- Sauerkraut corrodes stainless steel. Server Products, Inc. regrets that we can not honor warranty claims on stainless steel parts that have been affected by sauerkraut.

Specific Information

Drop-In Units

Drop-In units can be used either on a counter top surface or can be dropped into an opening in a counter top.

Model Number	Recommended Counter Top Opening Size
07000, 07020	8 1/2" x 6 3/8"
07010, 07030	8 1/2" Diameter
07050	8 1/2" x 16 3/8"
07210	8 1/2" x 21 13/16"
07070	8 1/2" x 27 3/16"
07090	8 19/32" x 32 11/16"
07160	8 1/2" X 11"

Parts for 07000 and 07010:

If part information is needed for 07000 prior to Series 97K or 07010 prior to Series 97K, contact Server Products customer service department.

CONSIGNES DE SÉCURITÉ

Conformément aux réglementations alimentaires et de sécurité, la plupart des aliments doivent être stockés et/ou servis à certaines températures sous peine de devenir dangereux. Renseignez-vous auprès des instances réglementaires locales pour obtenir des consignes spécifiques.

- **NE PERDEZ PAS DE VUE LA NATURE DU PRODUIT SERVI ET LA TEMPÉRATURE À LAQUELLE VOUS DEVEZ LE MAINTENIR.** Server Products, Inc. ne peut pas être responsable du service de produits potentiellement dangereux.
- La NSF International définit cette pompe ainsi : « **Ne convient pas à la distribution d'aliments potentiellement dangereux.** »

L'acier inoxydable est l'un des meilleurs matériaux pour le service et la conservation des aliments, cependant une grande quantité de produits peut le corroder. Si vous remarquez la moindre trace de corrosion sur l'acier inoxydable, il serait sage de changer votre produit de nettoyage ou de désinfection, ou encore de modifier les procédures de nettoyage que vous utilisez.

- LES PRODUITS CONTENANT : DES ACIDES, DES PRODUITS ALCALINS, DU CHLORE OU DU SEL RISQUENT DE CORRODER L'ACIER INOXYDABLE.
- LA CHOUCROUTE CORRODE L'ACIER INOXYDABLE. Server Products, Inc. regrette de ne pas pouvoir honorer les demandes sous garantie portant sur les pièces en acier inoxydable détériorées par de la choucroute.

Informations spécifiques.

Modèles encastré -

Les modèles encastrés s'utilisent sur un plan de travail ou dans une ouverture du plan de travail.

Numéro de modèle	Ouverture recommandée dans le plan de travail
07000, 07020	21,5 cm x 16,1 cm
07010, 07030	21,5 cm de diamètre
07050	21,5 cm x 41,5 cm
07210	21,5 cm x 55,4 cm
07070	21,5 cm x 69 cm
07090	21,8 cm x 82,9 cm
07160	21,5 cm x 27,9 cm

Pièces pour 07000 et 07010 -

Pour toute information sur les pièces concernant les modèles 07000 antérieurs à la série 97K ou les modèles 07010 antérieurs à la série 97K, contactez le service clientèle Server Products.

PAUTAS DE SEGURIDAD

Según las normas sobre alimentos y seguridad, la mayoría de los alimentos deben almacenarse o servirse a cierta temperatura, de lo contrario pueden ser peligrosos. Consulte las normas locales sobre pautas específicas de seguridad y alimentos.

- **TENGA PRESENTE EL PRODUCTO QUE SE VA A SERVIR Y LA TEMPERATURA DE CONSERVACIÓN QUE ÉSTE REQUIERE.** Server Products, Inc. no puede hacerse responsable por servir un producto potencialmente peligroso.
- NSF International registra esta bomba como: **“No apta para dispensar alimentos potencialmente peligrosos”.**

El acero inoxidable es uno de los mejores materiales para servir y almacenar alimentos, pero existen muchos productos que pueden corroerlo. Si detecta signos de corrosión en alguna superficie de acero inoxidable, puede que sea necesario cambiar los agentes de limpieza o desinfección, o bien modificar los procedimientos de limpieza.

- Los productos que contienen: agentes ácidos o alcalinos, cloro o sal pueden corroer el acero inoxidable.
- El chucrut corroe el acero inoxidable. Server Products, Inc. no ofrece ninguna garantía para las piezas de acero inoxidable que resulten afectadas por el chucrut.

Información específica

Unidades empotradas

Las unidades empotradas pueden usarse ya sea sobre un mostrador o incrustarse en la abertura del mismo.

Número de modelo	Tamaño recomendado de la abertura del mostrador
07000, 07020	21,5 cm x 16,1 cm
07010, 07030	21,5 cm de diámetro
07050	21,5 cm x 41,5 cm
07210	21,5 cm x 55,4 cm
07070	21,5 cm x 69 cm
07090	21,8 cm x 82,9 cm
07160	21,5 cm x 27,9 cm

Piezas de los modelos 07000 y 07010 -

Comuníquese con el departamento de servicio al cliente de Server Products si necesita información sobre piezas del modelo 07000 anterior a la serie 97K o del modelo 07010 anterior a la serie 97K.

PUMP ASSEMBLY

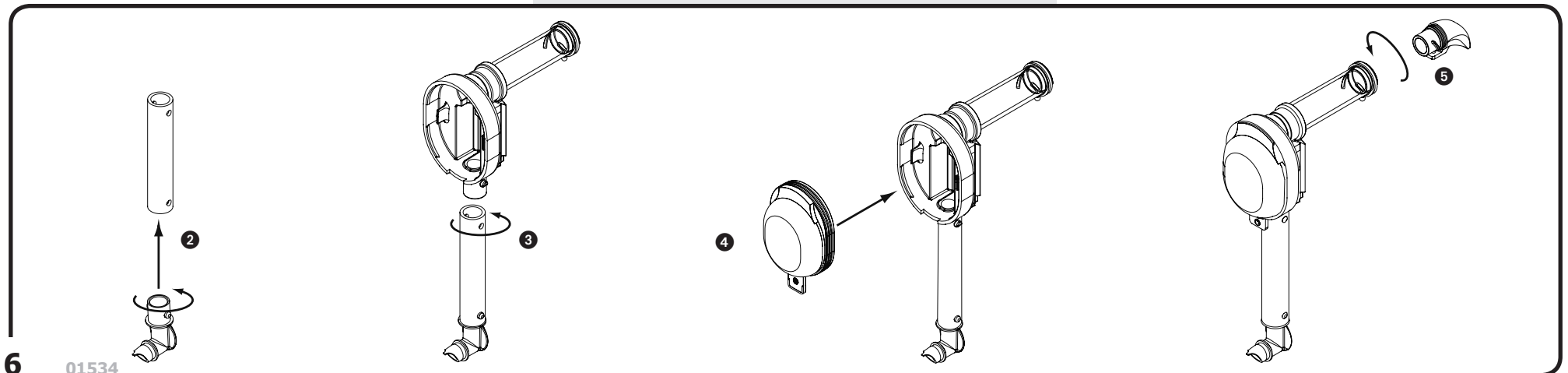
- 1 ALWAYS CLEAN PUMP THOROUGHLY BEFORE EACH USE. **See Disassembly, Cleaning, and Safety Guidelines.**
- 2 INSTALL CONNECTOR ONTO ONE END OF FLEXIBLE TUBE.
 - Use small amount of water as lubricant when installing connector.
 - Rotate connector into flexible tube until projections on connector align and fall into holes in flexible tube.
- 3 INSTALL OTHER END OF FLEXIBLE TUBE ONTO PUMP BODY SHORT EXTENSION TUBE.
 - Use small amount of water as lubricant when installing flexible tube.
 - Rotate flexible tube onto pump body short extension tube until projections on pump body short extension tube align with holes in flexible tube.
 - Rotate and position flexible tube with connector on opposite end to be pointing away from pump body discharge tube.
- 4 INSTALL DOME ONTO PUMP BODY.
 - Position dome pull tab to be pointing towards connector.
 - Align valve flap inside dome to be on top of opening between pump body and pump body discharge tube.
- 5 INSTALL DISCHARGE FITTING ONTO PUMP BODY DISCHARGE TUBE.
 - Use small amount of water as lubricant when installing discharge fitting.
 - Secure discharge fitting to pump body discharge tube by hooking discharge fitting tab around projection on end of pump body discharge tube.

ASSEMBLAGE DE LA POMPE

- 1 NETTOYEZ TOUJOURS MINUTIEUSEMENT LA POMPE AVANT CHAQUE UTILISATION. **Reportez-vous aux sections Démontage, Consignes de sécurité et Nettoyage.**
- 2 INSTALLEZ LE CONNECTEUR À UNE EXTRÉMITÉ DU TUBE EN PLASTIQUE SOUPLE.
 - Utilisez une petite quantité d'eau comme lubrifiant lors de l'installation du connecteur.
 - Tournez le connecteur dans le tube jusqu'à ce que les montants du connecteur soient alignés et s'insèrent dans les trous du tube en plastique souple.
- 3 INSTALLEZ L'AUTRE EXTRÉMITÉ DU TUBE SUR LE TUBE D'EXTENSION COURT DU CORPS DE POMPE.
 - Utilisez une petite quantité d'eau comme lubrifiant lors de l'installation du tube.
 - Montez le tube en plastique souple sur le tube d'extension court du corps de pompe en tournant jusqu'à ce que les montants du tube d'extension s'alignent sur les trous du tube en plastique souple.
 - Tournez le tube en plastique souple en dirigeant le connecteur de l'autre extrémité à l'opposé du tube de décharge du corps de pompe.
- 4 INSTALLEZ LE DÔME SUR LE CORPS DE POMPE.
 - Dirigez la patte du dôme vers le connecteur.
 - Alignez le volet du clapet à l'intérieur du dôme sur l'ouverture entre le corps de pompe et le tube de décharge.
- 5 INSTALLEZ LE RACCORD DE DÉCHARGE SUR LE TUBE DE DÉCHARGE DU CORPS DE POMPE.
 - Utilisez une petite quantité d'eau comme lubrifiant lors de l'installation du raccord de décharge.
 - Fixez le raccord de décharge sur le tube de décharge en accrochant la boucle du raccord de décharge sur le montant situé au bout du tube de décharge du corps de pompe.

ARMADO DE LA BOMBA

- 1 SIEMPRE LIMPIE TOTALMENTE LA UNIDAD ANTES DE UTILIZARLA. **En las secciones Desarmado, Limpieza, y Pautas de seguridad encontrará mayor información.**
- 2 INSTALE EL CONECTOR SOBRE UN EXTREMO DEL TUBO FLEXIBLE.
 - Use un poco de agua como lubricante durante la instalación.
 - Gire el conector dentro del tubo flexible hasta que las proyecciones del conector queden alineadas y encajen en los orificios del tubo flexible.
- 3 INSTALE EL OTRO EXTREMO DEL TUBO FLEXIBLE SOBRE EL TUBO DE EXTENSIÓN PEQUEÑO EN EL CUERPO DE LA BOMBA.
 - Use un poco de agua como lubricante durante la instalación.
 - Gire el tubo flexible sobre el tubo de extensión pequeño en el cuerpo de la bomba hasta que las proyecciones del tubo de extensión queden alineadas con los orificios del tubo flexible.
 - Gire y coloque el tubo flexible con el conector en el extremo opuesto apuntando en dirección contraria al tubo de descarga en el cuerpo de la bomba.
- 4 INSTALE LA CUBIERTA REDONDEADA SOBRE EL CUERPO DE LA BOMBA.
 - Coloque la lengüeta de tiro de la cubierta apuntando hacia el conector.
 - Alinee la aleta de la válvula dentro de la cubierta redondeada de modo que quede encima de la abertura entre el cuerpo de la bomba y el tubo de descarga del cuerpo de la bomba.
- 5 INSTALE EL ACCESORIO DE DESCARGA SOBRE EL TUBO DE DESCARGA EN EL CUERPO DE LA BOMBA.
 - Use un poco de agua como lubricante durante la instalación.
 - Asegure el accesorio de descarga al tubo en el cuerpo de la bomba enganchando el bucle del accesorio alrededor de la proyección en el extremo del tubo de descarga.



PORTION CONTROL

Portion control is the amount of product which will dispense from the pump with each full push of the lever.

The roller, which is attached to the bottom of the lever, can be adjusted to allow for specific portion control.

How to Set Portion Control

- 1 Remove lid from shroud.
- 2 Remove roller from lever by pulling hinge pin out.
- 3 Determine which pivot holes in lever will be used to hold roller for portion desired per full push of lever.

Portion desired per full push of lever	Adjust Roller to pivot on hole as shown in Illustration
1 Ounce	A
3/4 Ounce	B
1/2 Ounce	C
1/4 Ounce	D

- 4 Align center of roller with selected pivot holes.
- 5 Install hinge pin through pivot holes and center of roller. Push hinge pin through until it securely snaps into place.
- 6 Replace lid onto shroud.

DOSAGE

Le dosage correspond à la quantité de produit qui sera distribuée par la pompe à chaque pression complète sur le levier.

Le galet, attaché à la base du levier, peut être réglé pour produire le dosage souhaité.

Réglage du dosage

- 1 Retirez le couvercle de la coque.
- 2 Retirez le galet du levier en dégageant la broche de charnière.
- 3 Déterminez quels trous de pivot dans le levier vous allez utiliser pour bloquer le galet afin d'obtenir la dose désirée.

Dose désirée par pression à fond sur le levier	Ajustez le galet pour qu'il pivote sur le trou comme illustré
29,5 ml	A
22,1 ml	B
14,7 ml	C
7,4 ml	D

- 4 Alignez le centre du galet sur les trous de pivot sélectionnés.
- 5 Insérez la broche de charnière dans les trous de pivot et le centre du galet. Poussez la broche de charnière jusqu'à ce qu'elle s'enclenche dans sa position.
- 6 Remettez le couvercle sur la coque.

CONTROL DE PORCIONES

Control de porciones es la cantidad de producto que dispensa la bomba al pulsarse totalmente la palanca.

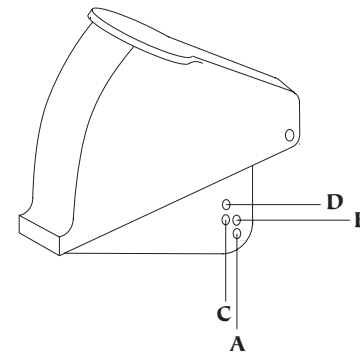
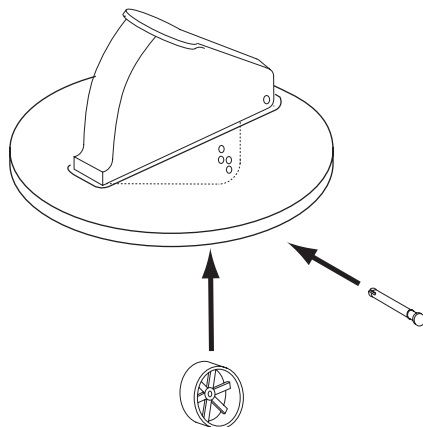
El rodillo, unido a la parte inferior de la palanca, puede ajustarse para que salga la porción específica de producto.

Ajuste el control de porciones

- 1 Retire la tapa del resguardo.
- 2 Retire el rodillo de la palanca extrayendo el pasador de bisagra.
- 3 Determine los orificios en la palanca que se usarán para mantener el rodillo en la porción deseada al pulsarse totalmente la palanca.

Porción deseada al pulsarse totalmente la palanca	Ajuste el rodillo para que pivotee en el orificio tal como se muestra en la ilustración
29,5 ml	A
22,1 ml	B
14,7 ml	C
7,4 ml	D

- 4 Alinee el centro del rodillo con los orificios de pivote seleccionados.
- 5 Instale el pasador de bisagra a través de los orificios y el centro del rodillo. Empuje el pasador de bisagra a través hasta que encaje firmemente en su sitio.
- 6 Vuelva a poner la tapa en el resguardo.



UNIT TROUBLESHOOTING

Possible Problem:

- Pump dispenses little or no product.
- Portion control is not consistent.

Solutions:

- Make sure product pouch is not empty.
- Make sure roller is properly installed onto the lever.
- Make sure valves inside pump body have been properly positioned when assembling pump.
- Clean pump.

SERVICE

Contact your dealer or Server Products Inc. Customer Service Department for the following:

ORDERING REPLACEMENT PARTS

Be prepared to give this information:

1. Model Number
2. Series Number
3. Part Description
4. Part Number

You can find the unit model number, series number, and other specific data on a label attached to bottom or back side of every unit.

GENERAL SERVICE, REPAIR, OR RETURNS

Before sending any item to Server Products for service, repair, or return, contact Server Customer Service to request a **RETURN AUTHORIZATION NUMBER**. Merchandise must be sent to Server with this number.

Goods being returned for credit must be in new and unused condition and not more than 90 days old and will be subject to a 20% (percent) restocking charge. Electrical parts (thermostats, heating elements etc.) are not returnable.

Server Products maintains a fully staffed service department with highly skilled factory trained personnel.

Service is extremely prompt. Under normal circumstances, a repaired unit is shipped out the day after it is received. Labor charges are reasonable.

DÉPANNAGE DE L'APPAREIL

Problème possible :

- La pompe ne distribue pas assez, voire pas du tout, de produit.
- Le dosage n'est pas régulier.

Solutions :

- Assurez-vous que la poche à produit n'est pas vide.
- Assurez-vous que le galet est correctement installé sur le levier.
- Assurez-vous que les clapets à l'intérieur du corps de pompe ont été correctement mis en place lors de l'assemblage de la pompe.
- Nettoyez la pompe.

RÉPARATIONS

Contactez votre revendeur ou le service clientèle de Server Products Inc. pour :

COMMANDE DE PIÈCES DE RECHANGE

Soyez prêt à fournir ces informations :

1. Numéro de modèle
2. Numéro de série
3. Description de la pièce
4. Numéro de référence de la pièce

Le numéro de modèle, le numéro de série et autres renseignements figurent sur une étiquette située en dessous ou à l'arrière de tout appareil.

MANTENANCE GENERALE, REPARATIONS OU REVENUS

Avant d'envoyer un composant à Server Products pour maintenance, réparation ou retour, contactez le service clientèle Server Products pour demander un **NUMÉRO D'AUTORISATION DE RETOUR**. La marchandise renvoyée à Server doit indiquer ce numéro.

La marchandise doit être envoyée à Server avec ce numéro et sera soumise à de frais de reconstitution du stock de 20 %. Les marchandises renvoyées doivent être à l'état neuf et inutilisé et ne pas avoir moins de 90 jours. Les composants électriques (thermostats, éléments chauffants, etc.) ne peuvent pas être renvoyés.

Server Products dispose d'un service clientèle complet doté d'un personnel extrêmement compétent formé en usine.

Le service est très rapide. Dans la plupart des cas, l'appareil réparé est réexpédié le jour qui suit sa réception. Les frais de main-d'œuvre sont raisonnables.

LOCALIZACIÓN DE AVERÍAS EN LA UNIDAD

Posible problema:

- La bomba dispensa poco o nada de producto.
- Las porciones no se dispensan uniformemente.

Soluciones:

- Cerciérese de que la bolsa de producto no esté vacía.
- Cerciérese de que el rodillo esté correctamente instalado sobre la palanca.
- Asegúrese de que las válvulas dentro del cuerpo de la bomba hayan quedado correctamente instaladas al armar al bomba.
- Limpie la bomba.

SERVICIO

Comuníquese con su distribuidor o con el Departamento de Servicio al Cliente de Server Products Inc. para obtener mayor información sobre lo siguiente:

CÓMO PEDIR REPUESTOS

Es posible que se le solicite la siguiente información:

1. Número de modelo
2. Número de serie
3. Descripción de la pieza
4. Número de pieza

En una etiqueta pegada en la parte inferior o posterior de la unidad encontrará los números de modelo, serie y demás información pertinente.

SERVICIO GENERAL, REPARACIÓN O DEVOLUCIONES

Si debe enviar un producto a Server Products por servicio, reparación o devolución, comuníquese con el departamento de servicio al cliente y solicite un **NUMERO DE AUTORIZACIÓN DE DEVOLUCIÓN**. La mercancía debe enviarse a Server con este número.

Los productos que se devuelvan para recibir crédito deben estar en condiciones nuevas y sin usar y no tener más de 90 días, y están sujetos a un 20% (por ciento) de cargo de reposición en inventario. No se pueden devolver piezas eléctricas (termostatos, elementos calentadores, etc.).

Server Products cuenta con un departamento de servicio con personal altamente calificado entrenado en la fábrica.

Nuestro servicio es muy puntual. En circunstancias normales, las unidades reparadas se despachan al día siguiente. Nuestros cargos por concepto de mano de obra son razonables.

SERVER PRODUCTS LIMITED WARRANTY

All Server Products equipment is backed by a two-year limited warranty against defects in materials and workmanship.

SCOPE OF WARRANTY. Server Products Inc. ("Server Products") warrants that, for a period of two (2) years from the date of purchase (the "Warranty Period"), the equipment manufactured by it will be free from defects in workmanship and materials provided the equipment is used in the manner and in the environment for which they were manufactured.

DISCLAIMERS AND LIMITATIONS. OTHER THAN AS SET FORTH ABOVE, SERVER PRODUCTS SPECIFICALLY DISCLAIMS ALL EXPRESS AND IMPLIED WARRANTIES, INCLUDING BUT NOT LIMITED TO, WARRANTIES OF MERCHANTABILITY AND/OR FITNESS FOR A PARTICULAR PURPOSE OR USE.

This warranty does not extend to repairs or alterations undertaken without the prior written consent of Server Products or for goods that are misused, abused or neglected or if the goods are not properly stored, maintained, installed or operated.

SERVER PRODUCTS SHALL NOT BE LIABLE FOR INCIDENTAL, SPECIAL, INDIRECT, EXEMPLARY, PUNITIVE OR CONSEQUENTIAL DAMAGES RESULTING FROM THE USE OF THE GOODS OR ARISING OUT OF ANY BREACH OF THIS WARRANTY; INCLUDING BUT NOT LIMITED TO DAMAGE TO PROPERTY OR LOSS OF PROFITS OR REVENUE.

CLAIMS ADMINISTRATION. All warranty claims must be made by calling our customer service department for a return authorization during the Warranty Period and any alleged defective unit must be returned to Server Products factory, freight prepaid.

Upon receipt of any defective unit, Server Products, at its option, may either:

- (i) replace any equipment proved to be defective,
- (ii) remedy or repair such defect or
- (iii) refund the purchase price of the defective equipment in the form of a credit applicable to future purchases. Server Products obligation and Buyer's sole remedy will be limited to these options. In the case of units or parts purchased by Server Products from a third-party supplier:

Server Products' obligation and Buyer's sole remedy against Server Products or Server Products's suppliers shall not exceed the settlement which Server Products is able to obtain from its supplier.

GARANTIE LIMITEE DE SERVER PRODUCTS

Tous les produits Server Products sont assortis d'une garantie limitée de deux ans contre tout défaut de matériels et de fabrication.

ÉTENDUE DE LA GARANTIE : Server Products Inc. (« Server Products ») garantit que, pendant une période de deux (2) ans à partir de la date d'achat (la « période de garantie »), son équipement est exempt de défauts de matériaux ou de main-d'œuvre, dans la mesure où l'équipement est utilisé de la manière et dans l'environnement pour lesquels il a été conçu.

DÉSISTEMENT ET LIMITATIONS. OUTRE LES CONDITIONS MENTIONNÉES CI-DESSUS, SERVER PRODUCTS RÉFUTE TOUTES GARANTIES EXPLICITES OU IMPLICITES, Y COMPRIS, MAIS NON LIMITÉES AUX SUIVANTES, LES GARANTIES DE QUALITÉ LOYALE ET MARCHANDE ET/OU L'ADAPTATION À UN OBJET OU UN USAGE PARTICULIER.

Cette garantie ne s'applique ni aux réparations, ni aux modifications effectuées sans l'approbation écrite de Server Products, ni aux produits qui ont subi un usage impropre, abusif ou peu soigné, qui n'ont pas été stockés, entretenus, installés ou utilisés correctement.

SERVER PRODUCTS N'EST PAS RESPONSABLE DES DOMMAGES FORTUITS, SPÉCIAUX, INDIRECTS, EXEMPLAIRES, PUNITIFS OU CONSÉCUTIFS RÉSULTANT DE L'UTILISATION DES PRODUITS OU DÉCOULANT DE TOUTE INFRACTION À CETTE GARANTIE ; INCLUANT MAIS NON LIMITÉE AUX DOMMAGES DU MATÉRIEL OU À LA PERTE FINANCIÈRE OU DE BÉNÉFICES.

TRAITEMENT DES RÉCLAMATIONS : Toute réclamation doit être effectuée en appelant notre service clientèle, pendant la période de garantie, en vue d'obtenir une autorisation de renvoi. Tout appareil supposé défectueux doit être renvoyé à l'usine, port prépayé.

À la réception de tout appareil défectueux, Server Products peut, à sa discrétion :

- (i) soit remplacer l'équipement déclaré défectueux,
- (ii) soit résoudre ou réparer ledit défaut,
- (iii) soit rembourser le prix d'achat de l'appareil défectueux sous forme d'avoir destiné à de futurs achats. La responsabilité de Server Products et le seul recours de l'acheteur seront limités à ces seules options. Pour le cas d'appareils ou de pièces achetés par Server Products auprès d'un tiers,

l'obligation de Server Products et le seul recours de l'acheteur contre Server Products ou des fournisseurs de Server Products ne dépasseront pas le règlement que Server Products pourra obtenir de son fournisseur.

GARANTÍA LIMITADA DE SERVER PRODUCTS

Todos los equipos de Server Products están cubiertos por una garantía limitada de dos años contra defectos de fabricación y materiales.

ALCANCE DE LA GARANTÍA: Server Products Inc. ("Server Products") garantiza que por un plazo de dos (2) años desde la fecha de compra (el "Período de garantía"), el equipo fabricado por la empresa estará exento de defectos de fabricación y materiales siempre y cuando el equipo se utilice en la forma y dentro del entorno para los cuales fue fabricado.

LIMITACIONES DE RESPONSABILIDAD. APARTE DE LO ESTABLECIDO ANTERIORMENTE, SERVER PRODUCTS RECHAZA ESPECÍFICAMENTE CUALQUIER GARANTÍA EXPRESA O IMPLÍCITA INCLUYENDO PERO SIN LIMITARSE A ELLO, LAS GARANTÍAS DE COMERCIABILIDAD E IDONEIDAD PARA UN FIN O USO EN PARTICULAR.

Esta garantía no se extiende a reparaciones ni alteraciones realizadas sin la previa autorización por escrito de Server Products ni a productos utilizados en forma incorrecta, indebida o negligente, o incorrectamente almacenados, mantenidos, instalados u operados.

BAJO NINGUNA CIRCUNSTANCIA SERVER PRODUCTS SERÁ RESPONSABLE POR DAÑOS INCIDENTALES, ESPECIALES, INDIRECTOS, EJEMPLARES, PUNITIVOS O CONSECUENCIALES QUE SURJAN DEL USO DE LOS PRODUCTOS O QUE NO ESTÉN CUBIERTOS POR ESTA GARANTÍA; INCLUYENDO PERO SIN LIMITARSE A ELLO, DAÑOS A LA PROPIEDAD O A LA PÉRDIDA DE UTILIDADES O ENTRADAS.

ADMINISTRACIÓN DE RECLAMOS: Todos los reclamos bajo garantía deben hacerse llamando al departamento de servicio al cliente durante el Período de garantía a fin de obtener un número de autorización de devolución, y todas las unidades supuestamente defectuosas deberán devolverse a la fábrica de Server Products con flete prepagado.

Una vez recibida la unidad defectuosa, Server Products, a su criterio:

- (i) puede cambiar todo equipo que demuestre estar defectuoso,
- (ii) puede remediar o reparar dicho defecto o
- (iii) puede reembolsar el precio de compra del equipo defectuoso en forma de un crédito aplicable a compras futuras. La obligación de Server Products y la única solución para el comprador se limitará a dichas opciones. En el caso de tratarse de unidades o piezas que Server Products haya adquirido de un distribuidor,

la obligación de Server Products y la única solución para el comprador contra Server Products o sus distribuidores no excederá el convenio que Server Products tiene con sus distribuidores.

PARTS LIST

LISTE DES PIÈCES

LISTA DE PIEZAS

Part #	For Model No.	Description	Description	Descripción
07014	ALL	Lever	Levier	Palanca
07036	07030	Ramp	Goulotte de chargement	Rampa
07046	07000, 07300, 67760	Vessel, Rectangular	Réceptient, rectangulaire	Vasija rectangular
07047	07010	Vessel, Round	Réceptient, circulaire	Vasija redonda
07048	07000, 07300, 67760	Lid	Couvercle	Tapa
07051	07010, 07030	Lid	Couvercle	Tapa
07052	07010, 07030	Lid Assembly	Couvercle	Conjunto de la tapa
07053	07000, 07300, 67760	Lid Assembly	Couvercle	Conjunto de la tapa
07055	07020, 07125	Lid	Couvercle	Tapa
07056	ALL	Roller	Galet	Rodillo
07057	07020, 07125	Lid Assembly	Couvercle	Conjunto de la tapa
07058	07020	Shroud Assembly	Coque	Conjunto del resguardo
07072	07040	Shroud Assembly	Coque	Conjunto del resguardo
07079	07040, 07050	Lid	Couvercle	Tapa
07081	07050	Shroud Assembly	Coque	Conjunto del resguardo
07083	07040, 07050	Lid Assembly	Couvercle	Conjunto de la tapa
07086	07030	Shroud Assembly	Coque	Conjunto del resguardo
07089	ALL	Tube, Flexible Plastic	Tube, plastique souple	Tubo, plástico flexible
07099	07060	Shroud Assembly	Coque	Conjunto del resguardo
07104	07060, 07070	Lid	Couvercle	Tapa
07105	07060, 07070	Lid Assembly	Couvercle	Conjunto de la tapa
07106	07070	Shroud Assembly	Coque	Conjunto del resguardo
07109	07080	Shroud Assembly	Coque	Conjunto del resguardo
07114	07080, 07090	Lid	Couvercle	Tapa
07115	07080, 07090	Lid Assembly	Couvercle	Conjunto de la tapa
07116	07090	Shroud Assembly	Coque	Conjunto del resguardo
07126	07125	Shroud Assembly	Coque	Conjunto del resguardo
07131	ALL EXCEPT 07060, 07070, 07080, 07090	Decal Set, Condiment (not shown)	Jeu d'étiquettes autocollantes, condiments (non illustrées)	Conjunto de calcomanías, condimento (no se muestra en la imagen)
07159	ALL EXCEPT 07000, 07010, 07030, 67760	Pouch Support, Express	Support de poche, Express	Soporte de bolsa, Express
07161	ALL	Pin, Hinge	Broche, charnière	Pasador de bisagra
07181	07200	Shroud Assembly, Quadruple	Ensemble de la coque, Quadruple	Conjunto del resguardo, Cuádruple
07184	07210	Shroud Assembly	Coque	Conjunto del resguardo
07185	07200, 07210	Lid, Quadruple	Couvercle, Quadruple	Tapa, Cuádruple
07186	07200, 07210	Lid Assembly, Quadruple	Ensemble du couvercle, Quadruple	Conjunto de la tapa, Cuádruple
07304	07300	Shroud Assembly, Twin Stand	Coque, socle twin	Conjunto del resguardo, base twin
07326	07030	Kit, Shroud Assembly, Round	Kit, Ensemble Revêtement-Rond	Kit, Ensemble Revêtement-Redonda

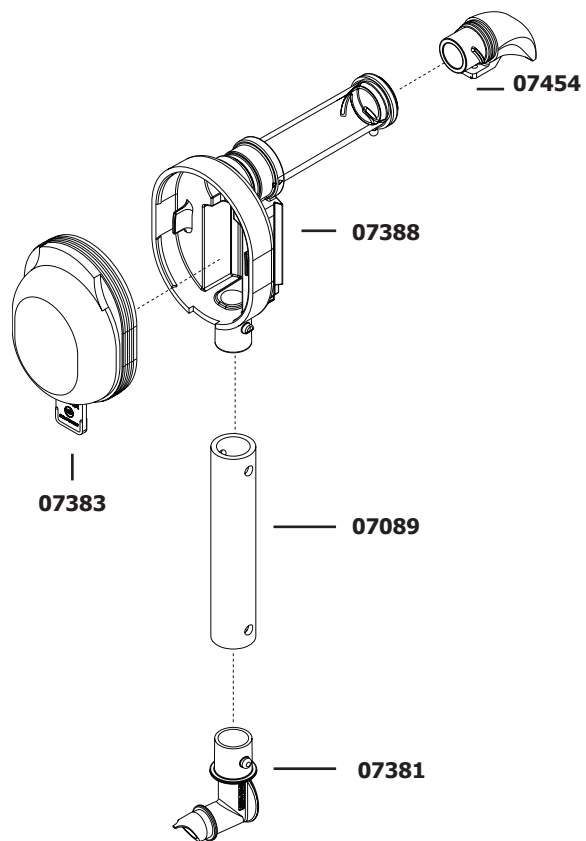
PARTS LIST

LISTE DES PIÉCES

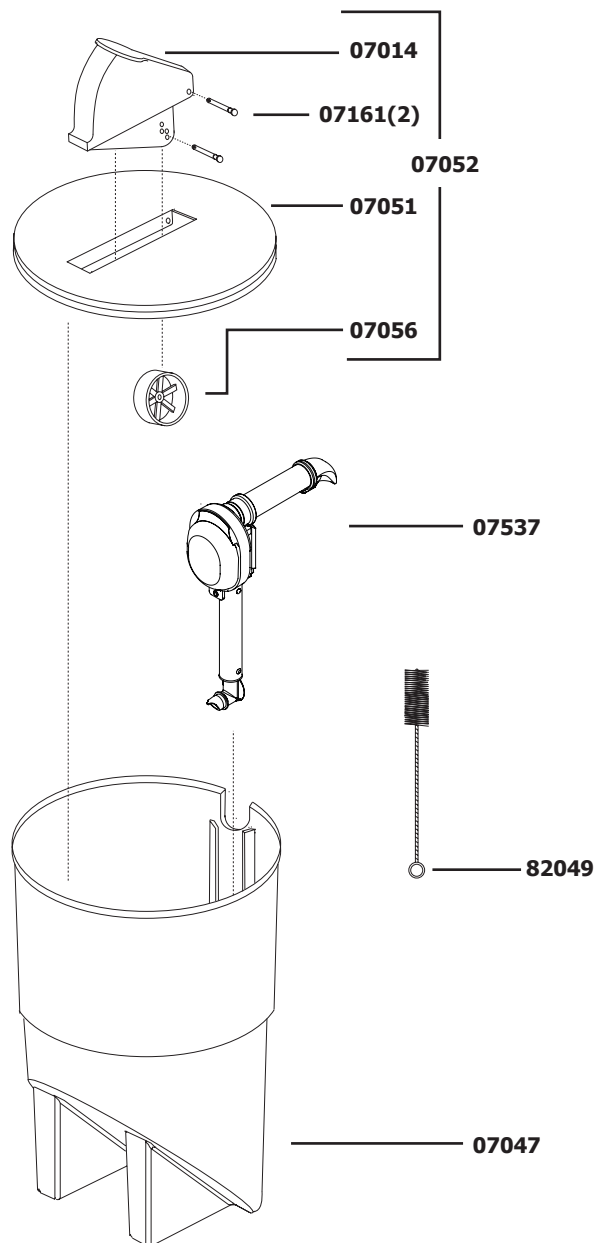
LISTA DE PIEZAS

Part #	For Model No.	Description	Description	Descripción
07327	07020	Kit, Shroud Assembly, Rect. DI	Kit, Ensemble Revêtement-Rect. Encast.	Kit, Carcasa-Rect Empotrable
07328	07040	Kit, Shroud Assembly, Triple	Kit, Ensemble Revêtement-Triple	Kit, Carcasa-Triple
07329	07050	Kit, Shroud Assembly, Triple DI	Kit, Ensemble Revêtement-Triple Encast.	Kit, Carcasa-Triple Empotrable
07331	07200	Kit, Shroud Assembly, Quadruple	Kit, Ensemble Revêtement-Quadruple	Kit, Carcasa-Cuádruple
07332	07210	Kit, Shroud Assembly, Quadruple DI	Kit, Ensemble Revêtement-Quadruple Encast.	Kit, Carcasa-Cuádruple Empotrable
07333	07060	Kit, Shroud Assembly, Quintuple	Kit, Ensemble Revêtement-Quintuple	Kit, Carcasa-Quíntuple
07334	07070	Kit, Shroud Assembly, Quintuple DI	Kit, Ensemble Revêtement-Quintuple Encast.	Kit, Carcasa-Quíntuple Empotrable
07335	07140	Shroud Assembly	Coque	Conjunto del resguardo
07338	07160	Shroud Assembly	Coque	Conjunto del resguardo
07381	ALL	Connector, 16mm	Connecteur, 16 mm	Conector, 16mm
07383	ALL	Dome, Silicone	Dôme, silicone	Cubierta redondeada, silicona
07388	ALL	Pump Housing Assembly	Boîtier de la pompe Ensemble	Conjunto Caja de la bomba
07341	07140, 07160	Lid	Couvercle	Tapa
07342	07140, 07160	Lid Assembly, Twin	Ensemble Couvercle, Double	Tapa, Doble
07343	07140	Kit, Shroud Assembly, Twin	Kit, Ensemble Revêtement-Double	Kit, Carcasa-Doble
07344	07160	Kit, Shroud Assembly, Twin DI	Kit, Ensemble Revêtement-Double Encast.	Kit, Carcasa-Doble Empotrable
07345	07125	Kit, Shroud Assembly, Rect.	Kit, Ensemble Revêtement-Rect.	Kit, Carcasa-Rect
07454	ALL	Discharge Fitting	Raccord de décharge	Accesorio de descarga,
07537	ALL	Pump Assembly	Assemblage de la pompe	Conjunto de la bomba
67697	67760	Shroud Assembly, Single Stand	Ensemble Revêtement-socle simple	Conjunto del resguardo, base única
67699	67760	Kit, Shroud Assembly, Single Stand	Kit, Ensemble Revêtement-socle simple	Kit, Conjunto del resguardo, base única
82049	ALL	Brush, 1¼" Diameter	Goupillon, 3,1 cm de diamètre	Escobilla, diámetro 3,2 cm
92098	ALL EXCEPT 07000, 07010	Foot, Rubber Button	Pied, bouton en caoutchouc	Pata, botón de goma

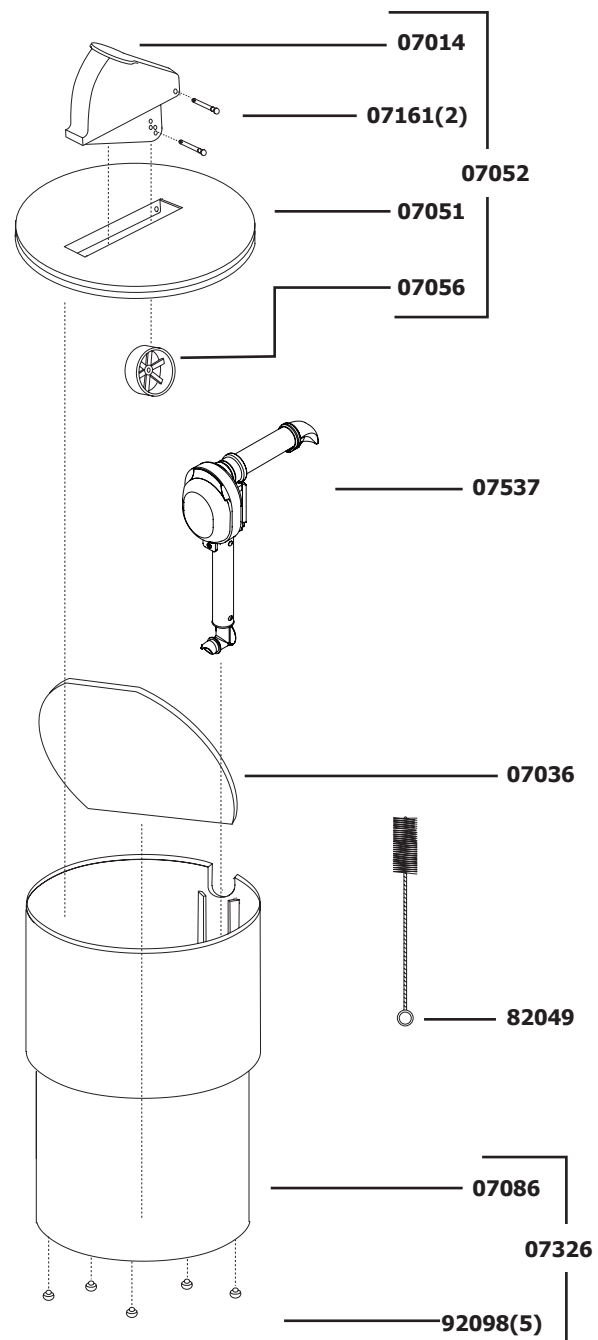
**07537
Pump**



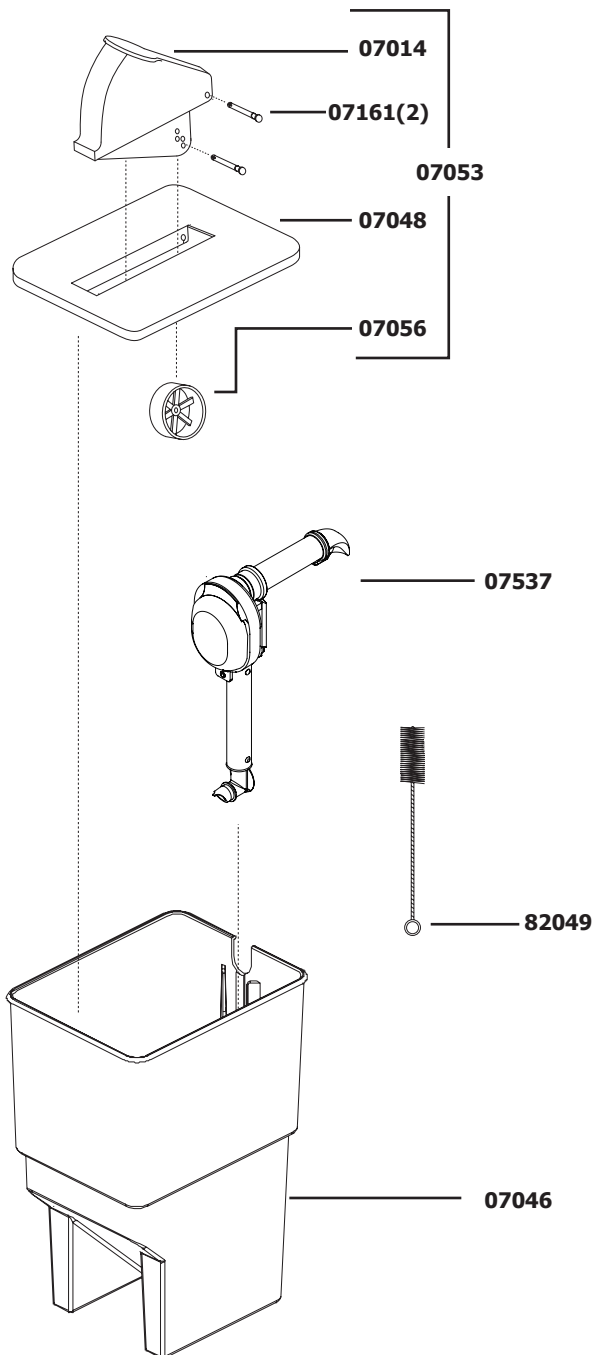
**07010
SE**



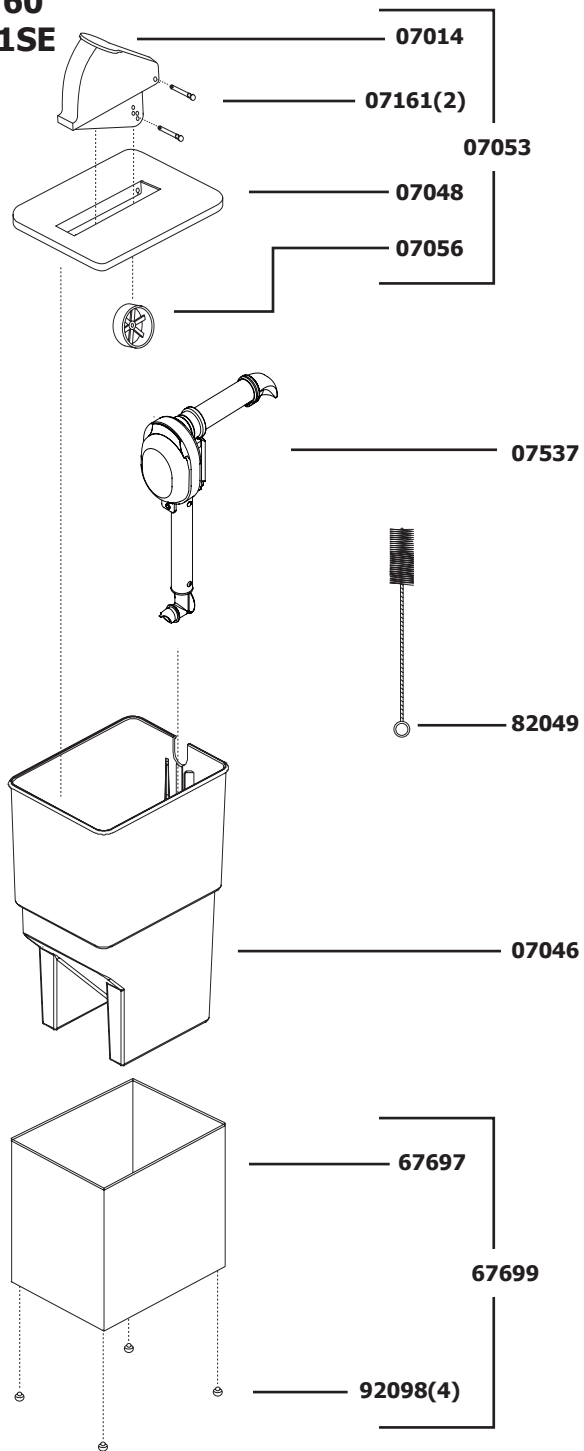
**07030
SE-SS**



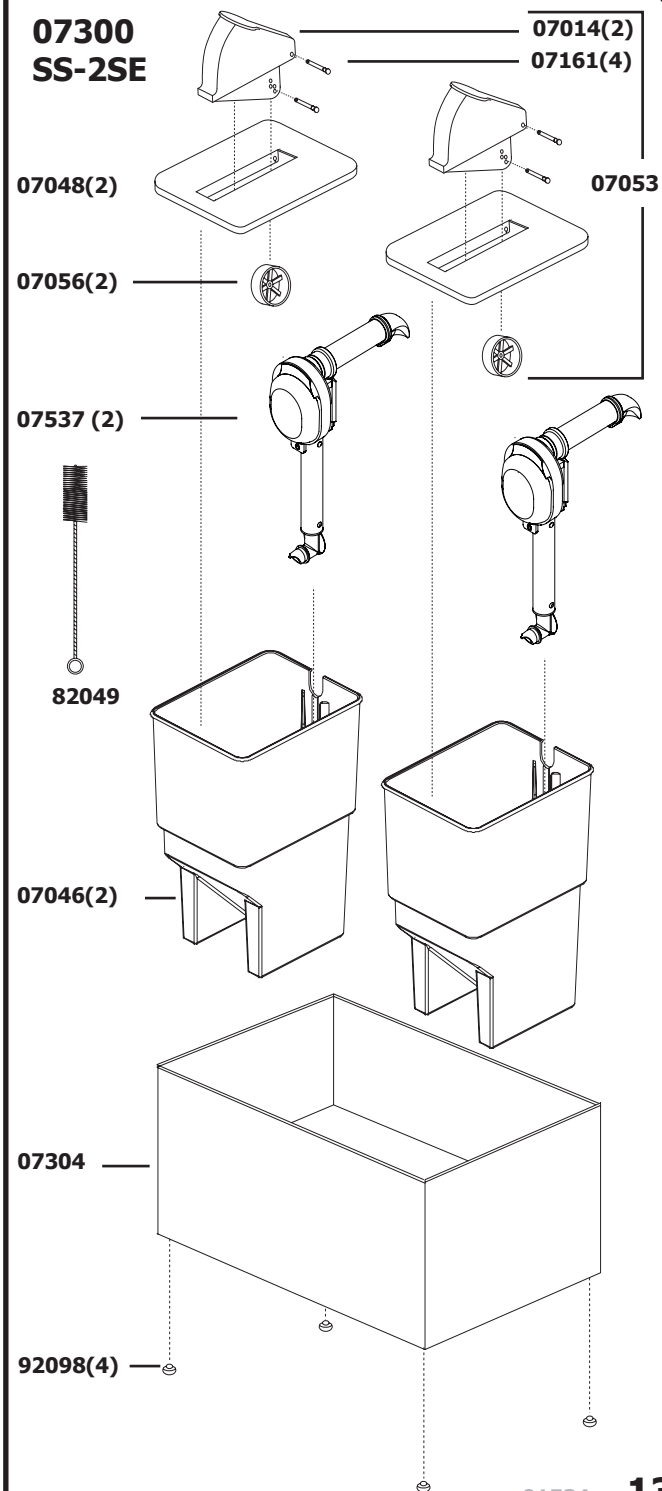
**07000
SE**



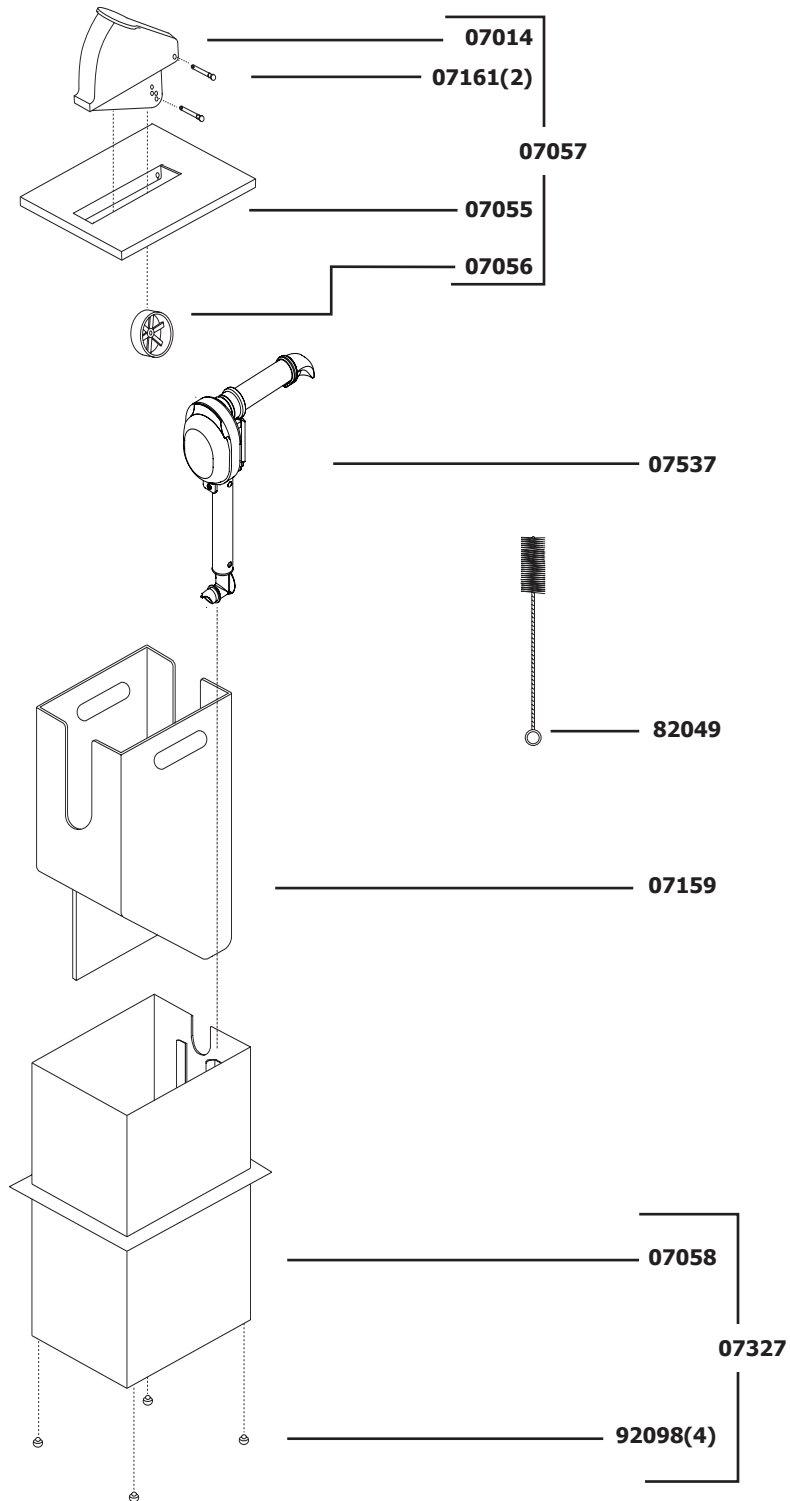
**67760
SS-1SE**



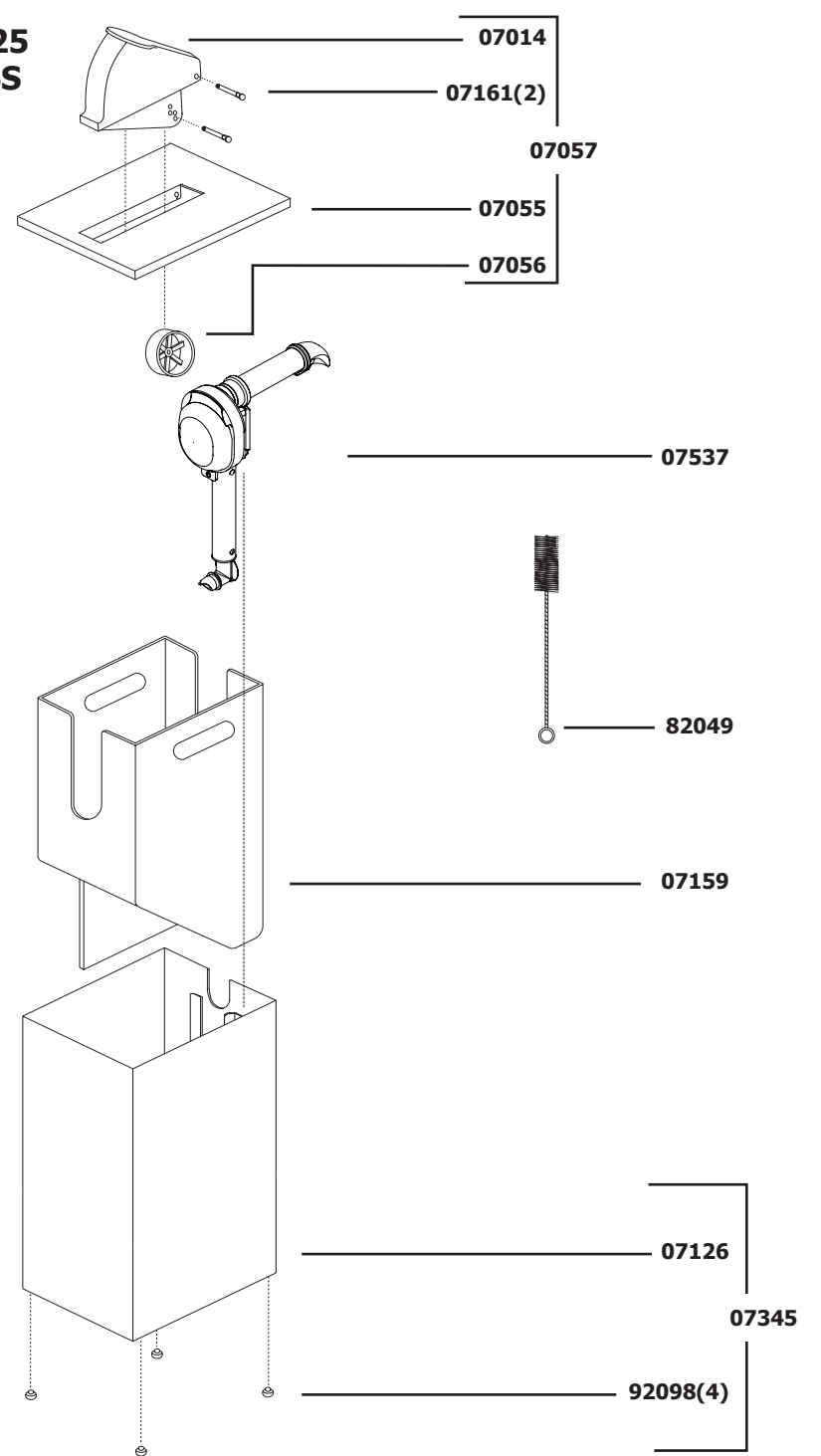
**07300
SS-2SE**



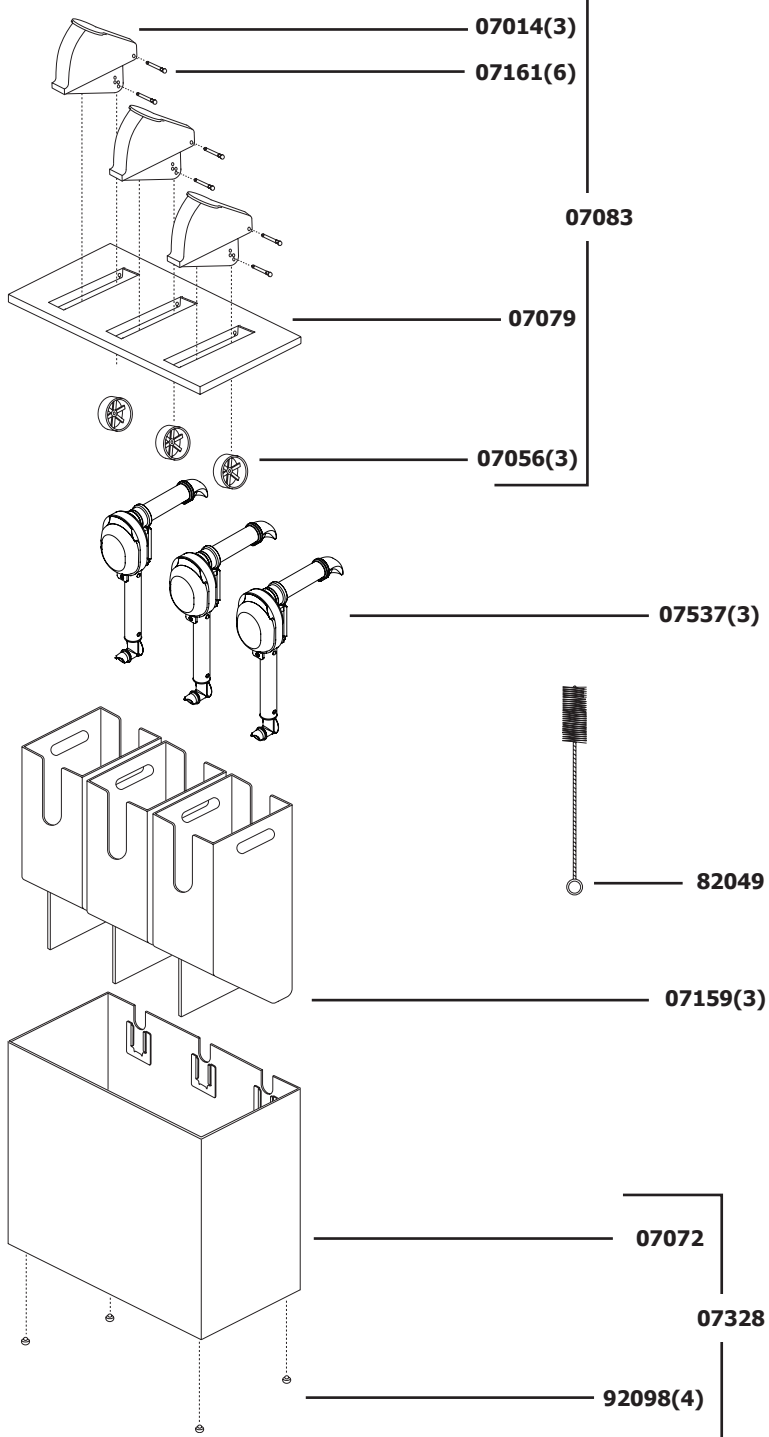
**07020
SE-SS**



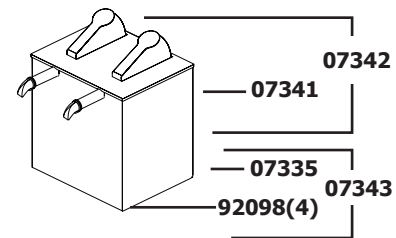
**07125
SE-SS**



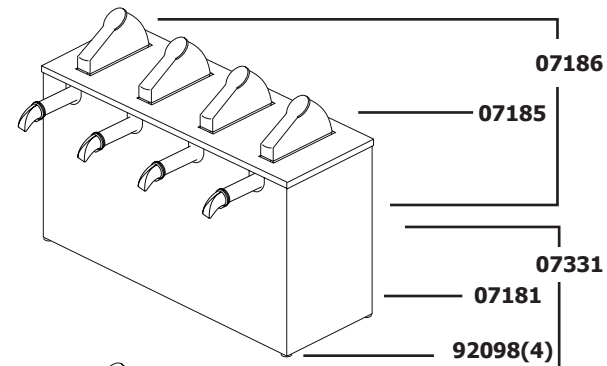
**07040
SE-3**



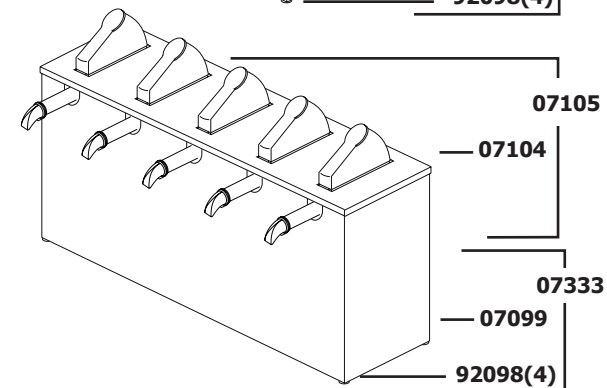
**07140
SE-2**



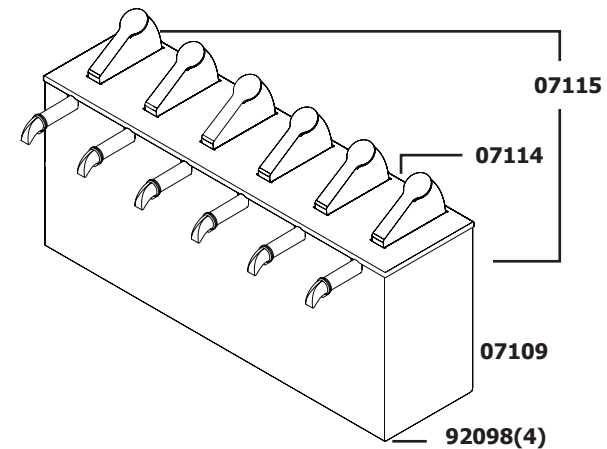
**07200
SE-4**



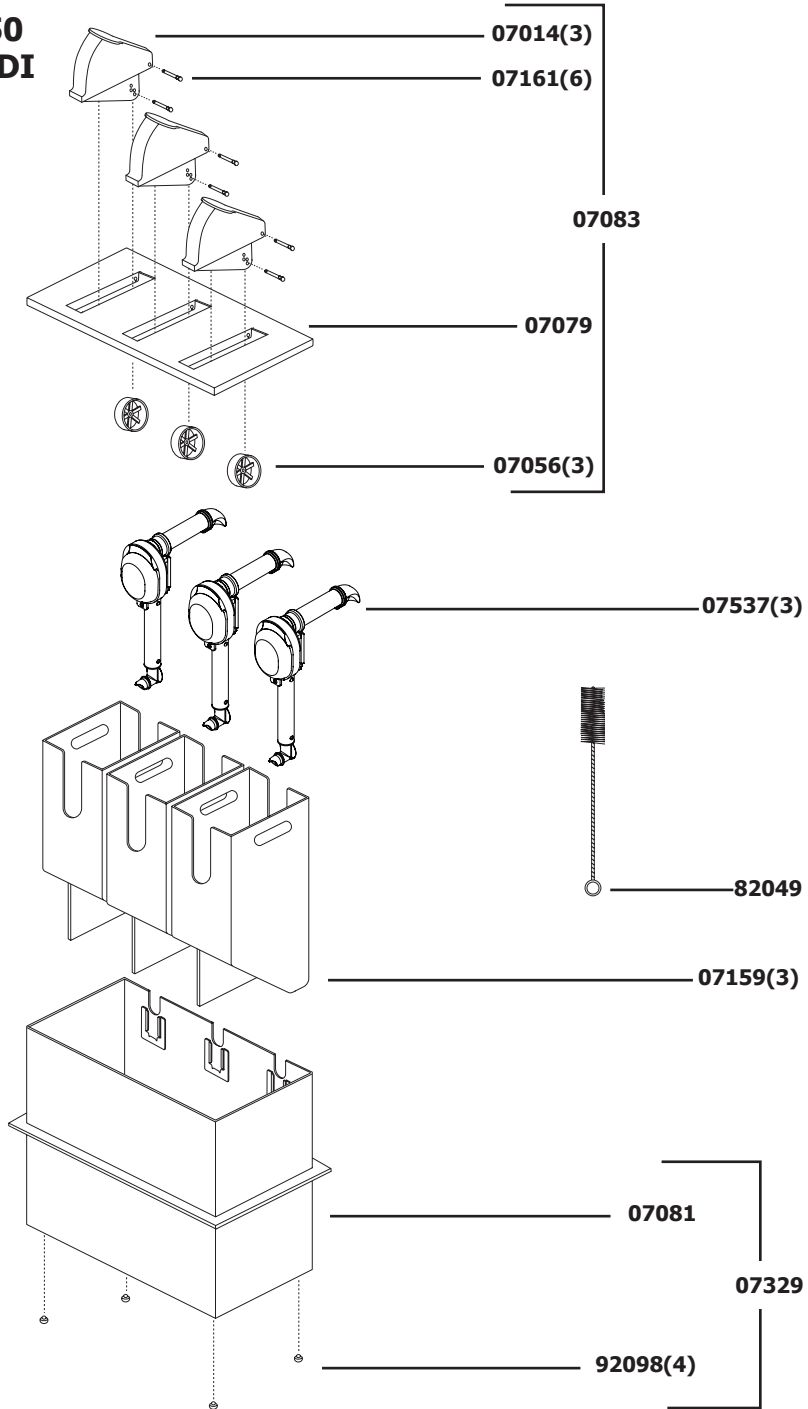
**07060
SE-5**



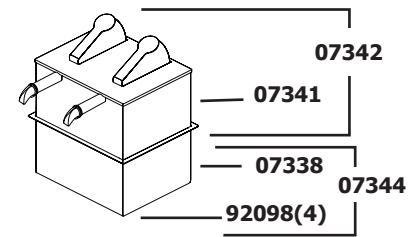
**07080
SE-6**



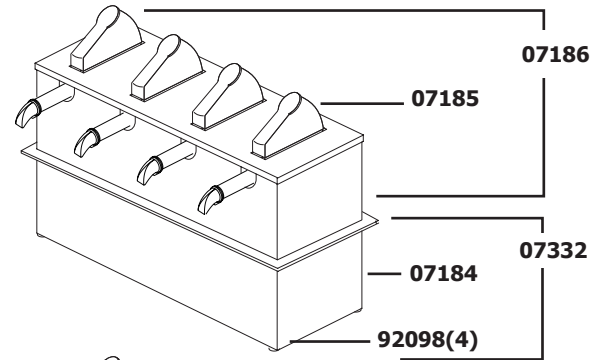
**07050
SE-3DI**



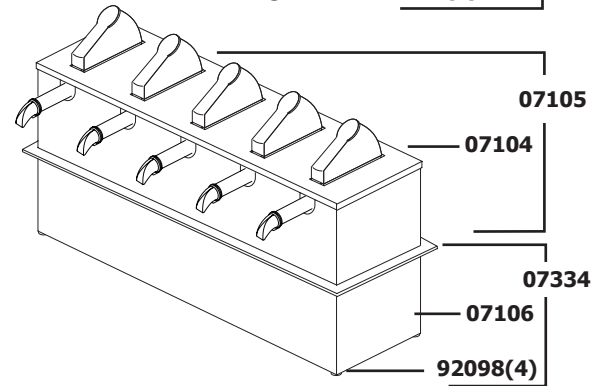
**07160
SE-2DI**



**07210
SE-4DI**



**07070
SE-5DI**



**07090
SE-6DI**

