



S E R V E R



Server Products Inc.
3601 Pleasant Hill Road
Richfield, WI 53076 USA



(262) 628-5600



(800) 558-8722



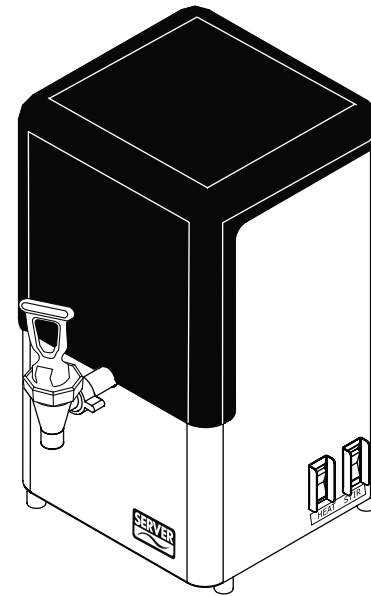
(262) 628-5110



spsales@server-products.com



www.server-products.com



MIX-N-SERVE™

MODEL MODEL:

MNS

Butter Server
120V (Series 05C)
Stock No. 05550

Distributeur de beurre
120 V (Série 05C)
No de réf. 05550

Servidor de mantequilla
120V (Serie 05C)
Artículo No. 05550

MIX-N-SERVE FAUCET ASSEMBLY

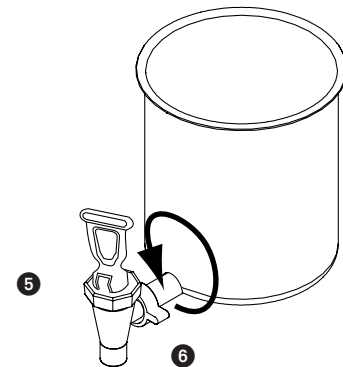
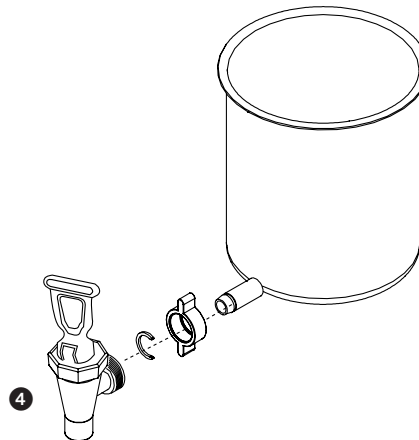
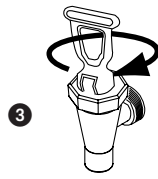
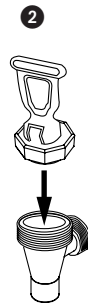
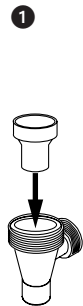
- 1 Install cup seat into faucet stem.
- 2 Install bonnet onto top of faucet body.
- 3 Secure bonnet to faucet body by rotating bonnet clockwise. If bonnet is wet, it will assemble much easier.
- 4 Install wing nut onto shank and secure by placing C-Ring in shank groove.
- 5 Install faucet onto shank.
- 6 Secure nut, and faucet tightly together by rotating nut counterclockwise.

MONTAGE DU ROBINET MIX-N-SERVE

- 1 Installez le siège de tasse dans la tige du robinet.
- 2 Installez le chapeau sur le corps du robinet.
- 3 Fixez le chapeau sur le corps du robinet en vissant dans le sens des aiguilles d'une montre. Mouillez le chapeau pour l'installer plus facilement.
- 4 Installez l'écrou à oreilles sur la tige et fixez en plaçant le joint en C dans la rainure de la tige.
- 5 Installez le robinet sur la tige.
- 6 Serrez bien l'écrou et le robinet ensemble en tournant l'écrou dans le sens inverse des aiguilles d'une montre.

CONJUNTO DE DRIFO MIX-N-SERVE

- 1 Instale el asiento de copa en el vástago del grifo.
- 2 Instale el casquete encima de la estructura del grifo.
- 3 Sujete el casquete en la estructura del grifo girando el casquete hacia la derecha. Si está mojado el casquete se ensamblará mucho más fácilmente.
- 4 Instale la tuerca mariposa en la espiga y asegure colocando el anillo en C en el surco de la espiga.
- 5 Instale el grifo en la espiga.
- 7 Asegure juntos la tuerca y el grifo firmemente girando la tuerca hacia la izquierda.



UNIT SET-UP

1 Always clean unit thoroughly before each use.

See Unit Take-Down, Cleaning, and Safety Guidelines.

2 MAKE SURE FAUCET IS CORRECTLY ASSEMBLED AND SECURED ONTO vessel shank prior to filling vessel with product.

3 REMOVE LID FROM UNIT.

4 SET THERMOSTAT LOCK to recommended product serving temperature.

- Prior to filling vessel with product, or when vessel is empty, set unit upside down on a work surface.
- Remove screw on thermostat lock by unscrewing it counterclockwise.
- Set thermostat lock to desired temperature. Thermostat lock rotates like a dial.
- Secure thermostat lock with screw. Rotate screw clockwise to tighten.

NOTE: Some proprietary units contain an internal thermostat lock.

INSTALLATION DE L'APPAREIL

1 Nettoyez toujours bien l'appareil avant chaque utilisation.

Reportez-vous aux sections Démontage de l'appareil, Nettoyage et Consignes de sécurité.

2 ASSUREZ-VOUS QUE LE ROBINET EST CORRECTEMENT INSTALLÉ ET FIXÉ sur la tige du récipient avant de remplir le récipient de produit.

3 RETIREZ LE COUVERCLE DE L'APPAREIL.

4 VERROUILLEZ LE THERMOSTAT à la température de service recommandée pour le produit.

- Avant de remplir le récipient de produit, ou lorsque le récipient est vide, retournez-le sur un plan de travail.
- Retirez la vis du verrou du thermostat en tournant dans le sens inverse des aiguilles d'une montre.
- Réglez le verrou du thermostat à la température souhaitée. Le verrou du thermostat tourne comme un cadran.
- Fixez le verrou du thermostat avec la vis. Tournez la vis dans le sens des aiguilles d'une montre pour la serrer.

REMARQUE : Certains appareils ont un verrou de thermostat interne.

ARMADO DE LA UNIDAD

1 Siempre limpie totalmente la unidad antes de usarla.

Vea Desarmado de la unidad, Pautas de seguridad y Limpieza.

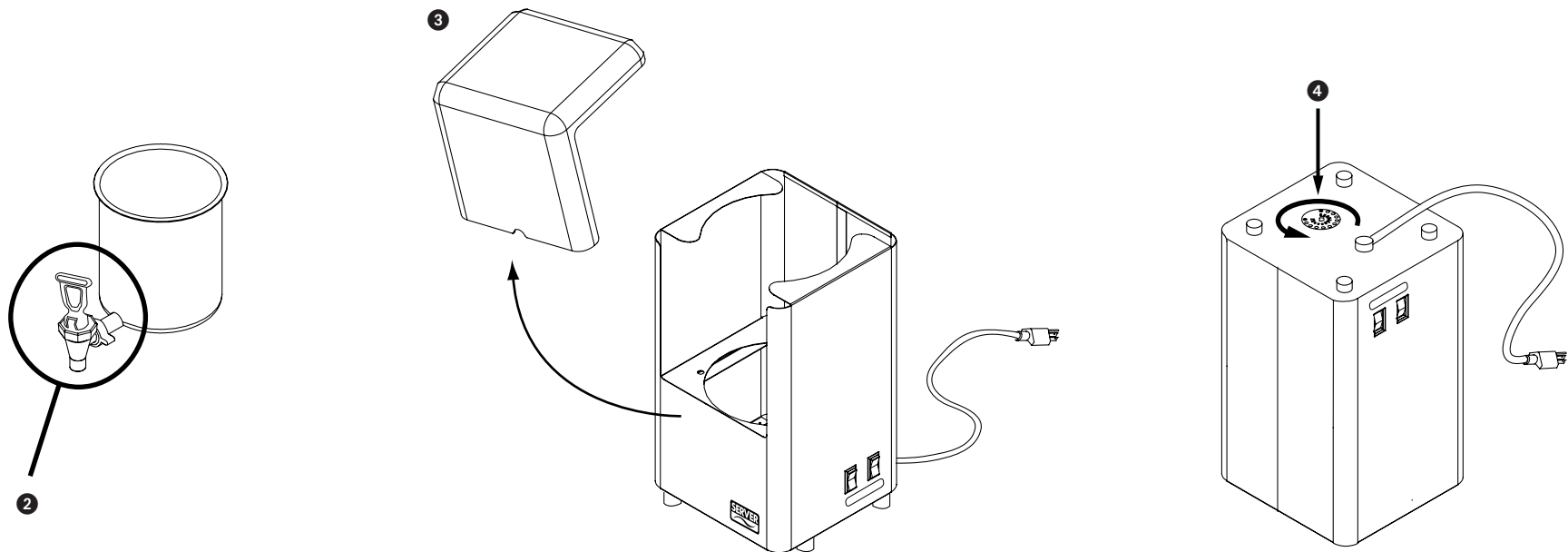
2 REVISE QUE EL GRIFO ESTÉ ARMADO CORRECTAMENTE Y ASEGURADO EN la espiga de la vasija antes de llenar la vasija con el producto.

3 RETIRE LA TAPA DE LA UNIDAD.

4 FIJE EL SEGURO DEL TERMOSTATO a la temperatura recomendada para servir el producto.

- Antes de llenar el recipiente con producto, o cuando el recipiente esté vacío, ponga la unidad boca abajo sobre una superficie de trabajo.
- Retire el tornillo en el seguro del termostato destornillándolo
- hacia la izquierda.
- Fije el seguro del termostato en la temperatura deseada. El seguro del termostato gira como selector circular.
- Fije el seguro del termostato con el tornillo. Gire el tornillo hacia la derecha para apretarlo.

NOTA: Algunas unidades exclusivas contienen un seguro de termostato interno.



UNIT SET-UP (CONTIN.)

- 5 PLACE STIR BAR IN VESSEL, at bottom center.
- 6 INSTALL PRODUCT MELTING BASKET into vessel if product needs to be melted.
 - Fill vessel with preheated product to be served.
 - Maximum capacity is 1.5 gallons (5.68 Liters).
- 7 INSTALL LID ONTO UNIT.
- 8 PLUG CORD IN.

WARNING: This appliance must be earthed. Electrical shock could occur if the unit is not earthed or grounded. This requires all three prongs (terminals) on the cord plug to be plugged into the power source.

- 9 Press stir switch to the "ON" position to start stir motor. Press heat switch to "ON" position to turn heater on.

INSTALLATION DE L'APPAREIL (SUITE)

- 5 PLACEZ LA BARRE D'AGITATION DANS LE RÉCIPIENT, au fond et au centre.
- 6 Si le produit doit être fondu, INSTALLEZ LE PANIER DE FONTE DU PRODUIT dans le récipient.
 - Remplissez le récipient de produit préchauffé à servir.
 - La contenance maximum est de 5,68 litres (1,5 gallon).
- 7 INSTALLEZ LE COUVERCLE SUR L'APPAREIL.
- 8 BRANCHEZ LE CORDON D'ALIMENTATION.

AVERTISSEMENT: Cet appareil doit être mis à la terre. Risque de décharge électrique si l'appareil n'est pas mis à la terre ou à la masse. Pour ce faire, la fiche du cordon qui se branche sur la source d'alimentation doit être munie de trois broches (bornes).

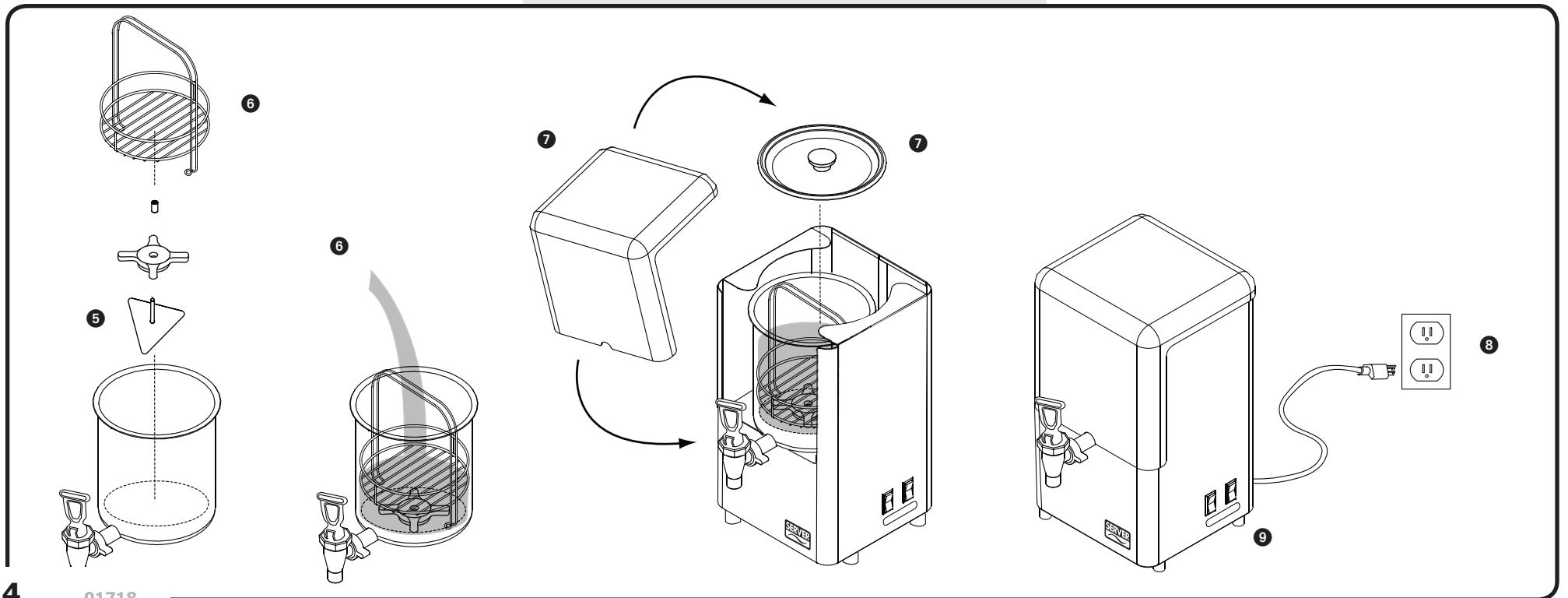
- 9 Mettez l'interrupteur sur la position « ON » pour démarrer le moteur d'agitation. Mettez l'interrupteur de chauffe sur "ON" pour activer l'élément chauffant.

ARMADO DE LA UNIDAD (CONTINUACIÓN)

- 5 PONGA LA BARRA DE REVOLVER EN LA VASIJA, centrada al fondo.
- 6 INSTALE LA CESTA DE DERRETIDO DEL PRODUCTO en la vasija si el producto necesita derretirse.
 - Llene la vasija con el producto precalentado a servir.
 - La capacidad máxima es de 1.5 galones (5.68 Litros).
- 7 INSTALE LA TAPA EN LA UNIDAD.
- 8 ENCHUFE EL CABLE.

ADVERTENCIA: Esta unidad debe estar conectada a tierra. Se pueden producir descargas eléctricas si la unidad no está debidamente conectada a tierra. Las tres espigas (terminales) del enchufe deben estar conectadas a la fuente de alimentación.

- 9 Mueva el interruptor para revolver a la posición encendida "ON" para poner en marcha el motor correspondiente. Ponga el interruptor de calor en la posición encendida para activar el calentador.



UNIT TAKE-DOWN

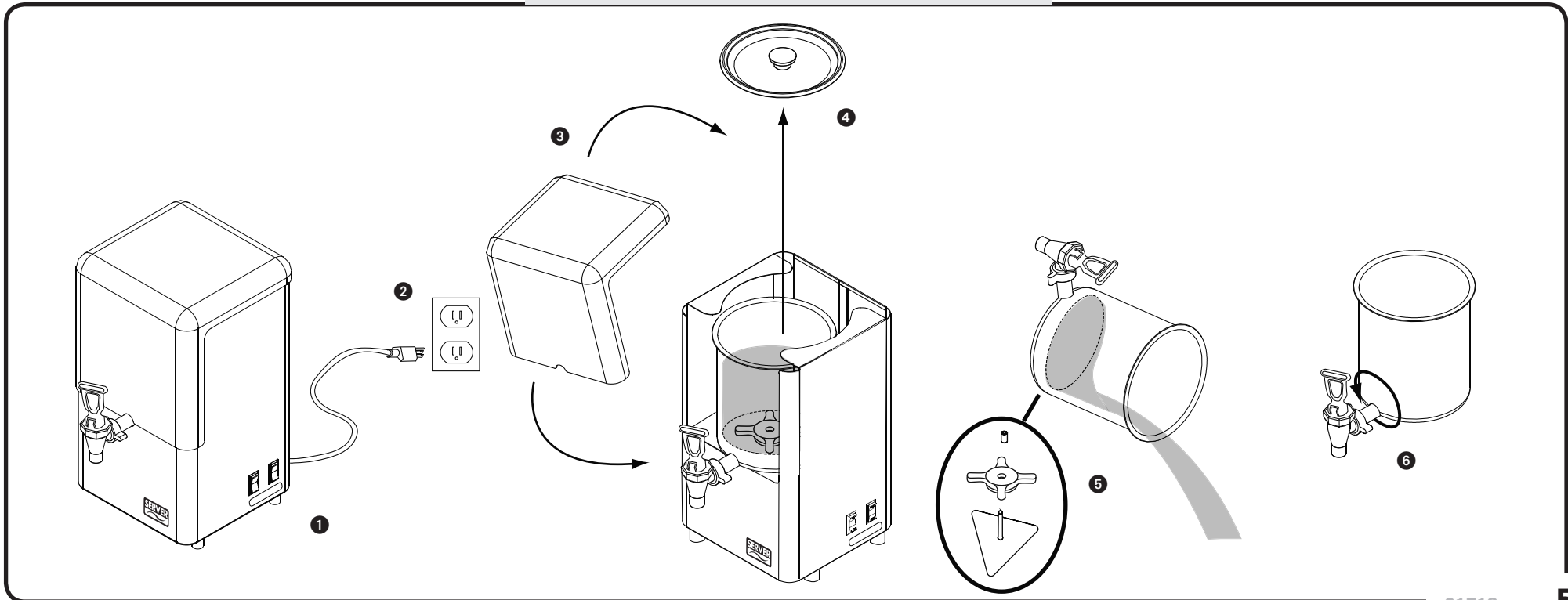
- 1 PRESS HEAT AND STIR SWITCHES TO "OFF" POSITION.
 - 2 UNPLUG CORD.
- CAUTION:** If unit has already been in use, unit may still be HOT. Allow unit to cool before continuing.
- 3 REMOVE LID FROM UNIT.
 - 4 REMOVE BASKET IF USED.
 - 5 EMPTY PRODUCT out of vessel by pouring contents out over a drain or into a storage container.
MAKE SURE STIR BAR and BASE are not disposed of.
 - 6 REMOVE FAUCET FROM UNIT by unscrewing nut from faucet.
 - 7 DISASSEMBLE FAUCET by unscrewing bonnet from vessel body. Then remove cup seat from stem.
- IMPORTANT:** Faucet must be fully disassembled and cleaned daily to prevent dripping.

DÉMONTAGE DE L'APPAREIL

- 1 METTEZ LES INTERRUPTEURS DE CHAUFFE ET D'AGITATION SUR LA POSITION « OFF ».
 - 2 DÉBRANCHEZ LE CORDON.
- ATTENTION:** Si l'appareil a déjà été utilisé, il est peut-être encore CHAUD. Laissez refroidir l'ensemble avant de poursuivre.
- 3 RETIREZ LE COUVERCLE DE L'APPAREIL.
 - 4 LE CAS ÉCHÉANT, RETIREZ LE PANIER.
 - 5 VIDEZ LE PRODUIT du récipient en versant le contenu dans l'évier ou dans un récipient de stockage.
VEILLEZ À NE PAS JETER LA BARRE D'AGITATION.
 - 6 RETIREZ LE ROBINET DE L'APPAREIL en dévissant l'écrou du robinet.
 - 7 DÉMONTÉZ LE ROBINET en dévissant le chapeau du corps du récipient. Ensuite, retirez le siège de la tige.
- IMPORTANT:** Le robinet doit être entièrement démonté et nettoyé chaque jour pour éviter les coulures.

DESARMADO DE LA UNIDAD

- 1 PONGA LOS INTERRUPTORES DE CALOR Y REVOLVER EN LA POSICIÓN APAGADA.
 - 2 DEENCHUFE EL CABLE.
- PRECAUCIÓN:** Si la unidad se ha usado hace poco, puede que aún esté CALIENTE. Deje que la unidad se enfríe antes de continuar.
- 3 RETIRE LA TAPA DE LA UNIDAD.
 - 4 RETIRE LA CESTA SI SE USÓ.
 - 5 VACÍE el producto vertiendo el contenido en el desagüe o un recipiente.
REVISE QUE LA BARRA DE REVOLVER no se haya descartado.
 - 6 RETIRE EL GRIFO DE LA UNIDAD destornillando la tuerca del grifo.
 - 7 DESARME EL GRIFO destornillando el casquete de la estructura de la vasija. Luego retire del vástago el asiento de la copa.
- IMPORTANTE:** El grifo debe desensamblarse totalmente y limpiarse todos los días para evitar goteos.



SAFETY GUIDELINES

WHEN USING UNIT:

WARNING: This appliance must be earthed. Electrical shock could occur if the unit is not earthed or grounded. This requires all three prongs (terminals) on the cord plug to be plugged into the power source.

ACCORDING TO FOOD AND SAFETY REGULATIONS, most foods must be stored and/or served at certain temperatures or they could become hazardous. Check with your local food and safety regulators for specific guidelines.

- Be aware of the product you are serving and the temperature the product is required to maintain. Server Products, Inc. can not be responsible for the serving of potentially hazardous product.

Stainless steel is one of the best materials for food serving and storage, but there are many products which can corrode it.

If you notice corrosion beginning on any stainless steel surface, you may need to change the cleansing agent, sanitizing agent, or the cleaning procedures you are using.

- Products containing: acids, alkalines, chlorine, or salt can corrode stainless steel.
- Sauerkraut corrodes stainless steel. Server Products, Inc. regrets that we can not honor warranty claims on stainless steel parts that have been affected by sauerkraut.
- Au Jus sauces can corrode stainless steel. Server Products, Inc. regrets that we can not honor warranty claims on stainless steel parts that have been affected by Au Jus sauces.

WHEN CLEANING UNIT:

MAKE SURE UNIT IS "OFF" AND UNPLUGGED.

CAUTION: If unit has already been in use, unit may still be hot. Allow unit to cool before continuing.

WARNING: NEVER IMMERSE BASE OR SHROUD OF UNIT INTO WATER. NEVER USE ANY WATER JET OR PRESSURE SPRAYER ON BASE OR SHROUD OF UNIT.

Electrical shock could occur or electrical components inside the unit base could be damaged from water exposure.

CONSIGNES DE SÉCURITÉ

LORSQUE VOUS UTILISEZ L'APPAREIL:

AVERTISSEMENT: Cet appareil doit être mis à la terre. Risque de décharge électrique si l'appareil n'est pas mis à la terre ou à la masse. Pour ce faire, la fiche du cordon qui se branche sur la source d'alimentation doit être munie de trois broches (bornes).

CONFORMÉMENT AUX RÉGLEMENTATIONS DE SÉCURITÉ ALIMENTAIRE, la plupart des aliments doivent être stockés et/ou servis à certaines températures sous peine de devenir dangereux. Renseignez-vous auprès des instances réglementaires locales de sécurité alimentaire pour obtenir des consignes spécifiques.

- Ne perdez pas de vue la nature du produit servi et la température à laquelle vous devez le maintenir. Server Products, Inc. ne peut pas être responsable du service de produits potentiellement dangereux.

L'acier inoxydable est l'un des meilleurs matériaux pour le service et la conservation des aliments, cependant une grande quantité de produits peut le corroder.

Si vous remarquez la moindre trace de corrosion sur l'acier inoxydable, pensez à changer de produit de nettoyage ou de désinfection, ou encore à modifier vos procédures de nettoyage.

- Les produits contenant : des acides, des produits alcalins, du chlore ou du sel risquent de corroder l'acier inoxydable.
- La choucroute corrode l'acier inoxydable. Server Products, Inc. regrette de ne pas pouvoir honorer les demandes sous garantie portant sur les pièces en acier inoxydable détériorées par de la choucroute.
- Les jus de cuisson peuvent corroder l'acier inoxydable. Server Products, Inc. regrette de ne pas pouvoir honorer les demandes sous garantie portant sur les pièces en acier inoxydable détériorées par du jus de cuisson.

LORSQUE VOUS NETTOYEZ L'APPAREIL:

ASSUREZ-VOUS QUE L'APPAREIL EST **HORS TENSION** ET DÉBRANCHÉ.

ATTENTION: Si l'appareil a déjà été utilisé, il est peut-être encore CHAUD. Laissez refroidir l'ensemble avant de poursuivre.

AVERTISSEMENT: NE PLONGEZ JAMAIS LE SOCLE OU LA COQUE DE L'APPAREIL DANS L'EAU. N'ARROSEZ JAMAIS LE SOCLE OU LA COQUE DE L'APPAREIL AVEC UN JET D'EAU OU UN VAPORISATEUR SOUS PRESSION. **Une exposition à l'eau risque de provoquer une décharge électrique ou l'endommagement des composants électriques à l'intérieur du socle de l'appareil.**

PAUTAS DE SEGURIDAD

USO DE LA UNIDAD:

ADVERTENCIA: Esta unidad debe estar conectada a tierra. Se pueden producir descargas eléctricas si la unidad no está debidamente conectada a tierra. Las tres espigas (terminales) del enchufe deben estar conectadas a la fuente de alimentación.

SEGÚN LAS NORMAS SOBRE ALIMENTOS Y SEGURIDAD, la mayoría de los alimentos deben almacenarse o servirse a cierta temperatura, de lo contrario pueden ser peligrosos. Consulte las normas locales sobre pautas específicas de seguridad y alimentos.

- Tenga presente el producto que se va a servir y la temperatura de conservación que éste requiere. Server Products, Inc. no puede hacerse responsable por servir un producto potencialmente peligroso.

El acero inoxidable es uno de los mejores materiales para servir y almacenar alimentos, pero existen muchos productos que pueden corroerlo.

Si detecta signos de corrosión en alguna superficie de acero inoxidable, puede que sea necesario cambiar los agentes de limpieza o desinfección, o bien modificar los procedimientos de limpieza.

- Los productos que contienen: agentes ácidos o alcalinos, cloro o sal pueden corroer el acero inoxidable.
- El chucrut corroe el acero inoxidable. Server Products, Inc. no ofrece ninguna garantía para las piezas de acero inoxidable que resulten afectadas por el chucrut.
- Las salsas al jugo (au jus) pueden corroer el acero inoxidable. Server Products, Inc. no ofrece ninguna garantía para las piezas de acero inoxidable que resulten afectadas por las salsas Au Jus.

LIMPIEZA DE LA UNIDAD:

CERCIÓRESE DE QUE LA UNIDAD ESTÉ **APAGADA** Y **DESENCHUFADA**.

PRECAUCIÓN: Si la unidad se ha usado hace poco, puede que aún esté caliente. Deje que la unidad se enfríe antes de continuar.

ADVERTENCIA: NUNCA SUMERJA EN AGUA LA BASE O EL RESGUARDO. NUNCA USE UN CHORRO DE AGUA O ROCIADOR A PRESIÓN EN LA BASE O RESGUARDO DE LA UNIDAD.

El exponer la base de la unidad al agua puede producir descargas eléctricas o dañar sus componentes eléctricos internos.

CLEANING

Before first use and after use daily, disassemble and clean unit. Stainless steel parts can corrode. It is important to clean, rinse, sanitize, and dry these parts daily and properly. Failure to comply with any of these instructions may void unit warranty:

1 See Unit Take-Down.

2 MAKE SURE UNIT IS "OFF" AND UNPLUGGED.

WARNING: NEVER IMMERSE BASE OR SHROUD OF UNIT INTO WATER. NEVER USE ANY WATER JET OR PRESSURE SPRAYER ON BASE OR SHROUD OF UNIT. **Electrical shock could occur or electrical components inside the unit base could be damaged from water exposure.**

3 WASH VESSEL, COVER, AND FAUCET WITH DISHWASHING DETERGENT AND HOT WATER DAILY. RINSE THOROUGHLY AND DRY WITH A CLEAN SOFT CLOTH.

- You may use a mildly abrasive nylon or brass brush to remove any food or mineral deposits on the interior of the vessel.
- Do not use any highly alkaline or acidic solvents, steel wool, or other harsh abrasives to clean vessel.

4 WIPE EXTERNAL SURFACES OF BASE OR SHROUD WITH A CLEAN DAMP CLOTH DAILY. Dry with a clean soft cloth. You may use a general purpose, nonabrasive cleaner on hard to remove food deposits.

- Do not use abrasive cleansers, scrapers, steel pads, steel wool, or other cleaning tools that can scratch any polished surfaces.
- A nontoxic glass cleaner may be used for cleaning any stainless steel parts.

5 SANITIZE PARTS FOLLOWING YOUR LOCAL SANITIZATION REQUIREMENTS.

All parts in contact with food must be sanitized.

6 ALLOW PARTS TO FULLY AIR DRY AFTER SANITIZATION.

Various elements and minerals, such as chlorides in tap water, can accumulate on stainless steel parts and create corrosion. To prevent corrosion on any stainless steel parts, it is important to fully air dry, as required after sanitization, or to fully dry with a clean soft cloth regularly.

NETTOYAGE

Démontez et nettoyez l'appareil avant la première utilisation et après chaque utilisation ultérieure. Les pièces en acier inoxydable craignent la corrosion. Il est important de nettoyer, rincer, désinfecter et essuyer correctement ces pièces tous les jours. Il convient de respecter toutes ces consignes sous peine d'annulation de la garantie:

1 Consultez DÉMONTAGE DE L'APPAREIL.

2 ASSUREZ-VOUS QUE L'APPAREIL EST HORS TENSION ET DÉBRANCHÉ.

AVERTISSEMENT: NE PLONGEZ JAMAIS LE SOCLE OU LA COQUE DE L'APPAREIL DANS L'EAU. N'ARROSEZ JAMAIS LE SOCLE OU LA COQUE DE L'APPAREIL AVEC UN JET D'EAU OU UN VAPORISATEUR SOUS PRESSION. **Une exposition à l'eau risque de provoquer une décharge électrique ou l'endommagement des composants électriques à l'intérieur du socle de l'appareil.**

3 LAVEZ CHAQUE JOUR LE RÉCIPIENT, LE COUVERCLE ET LE ROBINET AVEC DU LIQUIDE-VAISSELLE ET DE L'EAU CHAUDE. RINCEZ SOIGNEUSEMENT ET SÉCHEZ AVEC UN CHIFFON DOUX ET PROPRE.

- L'emploi d'une brosse légèrement abrasive en nylon ou en laiton est autorisé pour retirer les dépôts alimentaires ou calcaires de l'intérieur du récipient.
- N'utilisez pas de solvants très alcalins ou acides, de laine d'acier ou d'autres agents abrasifs pour nettoyer le récipient.

4 ESSUYEZ CHAQUE JOUR LES SURFACES EXTÉRIEURES DU SOCLE OU DE LA COQUE AVEC UN CHIFFON HUMECTÉ PROPRE. Essuyez avec un chiffon doux propre. Vous pouvez utiliser un produit nettoyant polyvalent non abrasif sur les dépôts alimentaires difficiles à retirer.

- N'utilisez pas d'agents de nettoyage abrasifs, raclours, tampons en acier, laine d'acier ou autres ustensiles de nettoyage pouvant rayer les surfaces polies.
- Vous pouvez utiliser un nettoyant à vitres non toxique sur les pièces en acier inoxydable.

5 DÉSINFECTEZ LES PIÈCES CONFORMEMENT AUX CONSIGNES D'HYGIÈNE LOCALES.

Toutes les pièces en contact avec les aliments doivent être désinfectées.

6 LAISSEZ COMPLÈTEMENT SÉCHER LES PIÈCES À L'AIR APRÈS DÉSINFECTION.

Différents éléments et minéraux, tels que les chlorures de l'eau du robinet, peuvent s'accumuler sur les pièces en acier inoxydable et entraîner leur corrosion. Le séchage complet de toutes les pièces à l'air (après la désinfection) ou avec un chiffon doux et propre, peut contribuer à empêcher la corrosion.

LIMPIEZA

Desarme y limpie la unidad antes de usarla por primera vez y después de cada uso. Las piezas de acero inoxidable pueden corroerse. Es importante limpiar, enjuagar, desinfectar y secar diariamente las piezas en forma adecuada. El no acatar estas instrucciones podría anular la garantía de la unidad:

1 Consulte la sección DESARMADO DE LA UNIDAD.

2 CERCÍO RESE DE QUE LA UNIDAD ESTÉ APAGADA Y DESENCHUFADA.

ADVERTENCIA: NUNCA SUMERJA EN AGUA LA BASE O EL RESGUARDO. NUNCA USE UN CHORRO DE AGUA O ROCIADOR A PRESIÓN EN LA BASE O RESGUARDO DE LA UNIDAD. **El exponer la base de la unidad al agua puede producir descargas eléctricas o dañar sus componentes eléctricos internos.**

3 LAVE DIARIAMENTE LA VASIJA, CUBIERTA Y EL GRIFO CON DETERGENTE PARA VAJILLA Y AGUA CALIENTE. ENJUÁGUELOS TOTALMENTE Y SÉQUELOS CON UN PAÑO SUAVE.

- Se puede usar un cepillo levemente abrasivo de nilón o latón para eliminar del interior de la vasija los residuos minerales o de comida.
- No use ningún disolvente altamente ácido o alcalino, virutas de acero, ni ningún utensilio o agente de limpieza abrasivo para limpiar la vasija.

4 CON UN PAÑO HÚMEDO LIMPIE DIARIAMENTE LAS SUPERFICIES EXTERNAS DE LA BASE O EL RESGUARDO. Seque estas piezas con un paño limpio y suave. Use un limpiador no abrasivo de uso común para eliminar los restos de comida endurecidos.

- No use limpiadores abrasivos, raspadores, estropajos, virutas de acero, ni ningún utensilio de limpieza que pueda rayar las superficies pulidas.
- Se puede utilizar un limpiacristales no tóxico para limpiar las piezas de acero inoxidable.

5 DESINFECTE LAS PIEZAS SEGÚN LOS REQUISITOS DE SU LOCALIDAD.

Deben desinfectarse todas las piezas que entran en contacto con los alimentos.

6 DEJE QUE LAS PIEZAS SE SEQUEN TOTALMENTE AL AIRE LIBRE UNA VEZ DESINFECTADAS.

La presencia en el agua potable de diversos elementos y minerales tales como cloruros, pueden causar corrosión si se acumulan en las piezas de acero inoxidable. Para evitar dicha corrosión, seque totalmente las piezas después de desinfectarlas, ya sea dejándolas al aire libre o frotándolas con un paño suave.

UNIT TROUBLESHOOTING

Possible Problem:

- ❶ Unit does not heat.
- ❷ Unit does not stir.
- ❸ Unit does not heat properly.

Solutions:

- Make sure cord is securely plugged in.
- Make sure power is available from source.
- Make sure thermostat is on and/or the thermostat is set correctly. Loosen screw on thermostat lock and rotate clockwise to stop and counterclockwise to stop to reset thermostat.
- Make sure stir bar is in place.
- Make sure heat and stir switches are placed in the "ON" position.

WIRING DIAGRAM

❶ Cord Assembly 120V/60Hz

- A** Black
- B** White
- C** Green

- ❷ Snap-In Rocker Switch
- ❸ Thermal Cutout
- ❹ Thermostat
- ❺ Heating Element
- ❻ Bushing and/or Strain Relief
- ❼ Gearmotor

DÉPANNAGE DE L'APPAREIL

Problème Possible :

- ❶ L'appareil ne chauffe pas.
- ❷ L'appareil ne mélange pas le produit.

Solutions :

- Assurez-vous que le cordon d'alimentation est bien branché.
- Assurez-vous que l'alimentation est disponible à la source.
- Assurez-vous que le thermostat est activé et/ou correctement réglé.
- Assurez-vous que la barre d'agitation est en place.
- Assurez-vous que les interrupteurs de chauffe et d'agitation sont sur position "ON" (marche).

SCHEMA DE CÂBLAGE

❶ Cordon 120 V/60 Hz

- A** Noir
- B** Blanc
- C** Vert

- ❷ Interrupteur à bascule à enclenchement
- ❸ Thermorupteur
- ❹ Thermostat
- ❺ Élément chauffant
- ❻ Douille et/ou réducteur de tension
- ❼ Moteur à engrenages

LOCALIZACIÓN DE AVERÍAS EN LA UNIDAD

Posible problema:

- ❶ La unidad no se calienta.
- ❷ La unidad no revuelve.

Soluciones:

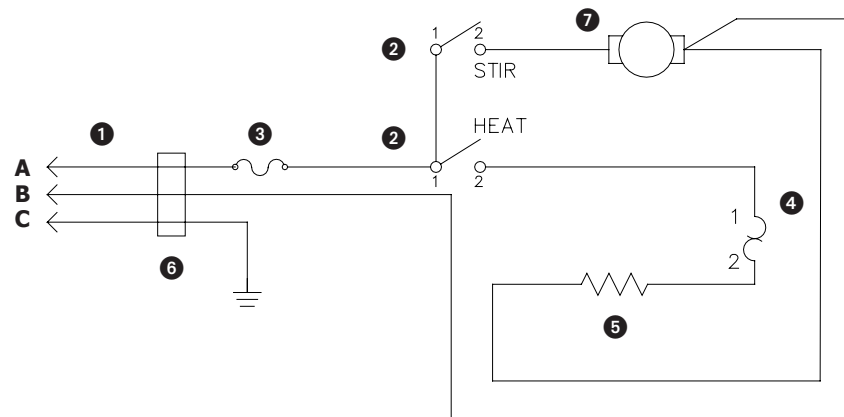
- Cerciórese de que el cable esté correctamente enchufado.
- Cerciórese de que la fuente de alimentación esté suministrando energía.
- Cerciórese de que el termostato esté encendido y que esté fijado correctamente.
- Revise que la barra de revolver esté en su sitio.
- Revise que los interruptores de calor y revolver estén en la posición encendida "ON".

DIAGRAMA DE CABLEADO

❶ Conjunto del cable eléctrico 120V/60Hz

- A** Negro
- B** Blanco
- C** Verde

- ❷ Interruptor basculante enchufable
- ❸ Interruptor térmico
- ❹ Termostato
- ❺ Elemento calentador
- ❻ Buje y/o protección contra tirones
- ❼ Motor de engranajes



SERVICE

Contact your dealer or Server Products Inc. Customer Service Department for the following:

ORDERING REPLACEMENT PARTS

Be prepared to give this information:

1. Model Number
2. Series Number
3. Part Description
4. Part Number

You can find the unit model number, series number, and other specific data stamped on the bottom or back side of every unit.

SERVICING CORD

Specific tools are required for safe and proper power supply cord removal and installation. If cord must be replaced, only a representative of the OEM (Original Equipment Manufacturer) or a qualified technician may replace cord. Cord must meet code designation H05 RN-F requirements.

GENERAL SERVICE, REPAIR, OR RETURNS

Before sending any item to Server Products for service, repair, or return, contact Server Customer Service to request a **RETURN AUTHORIZATION NUMBER**. Merchandise must be sent to Server with this number.

Returned goods must be in new and unused condition and not more than 90 days old and will be subject to a 20% (percent) restocking charge. Electrical parts (thermostats, heating elements etc.) are not returnable.

Server Products maintains a fully staffed service department with highly skilled factory trained personnel.

Service is extremely prompt. Under normal circumstances, a repaired unit is shipped out the day after it is received. Labor charges are reasonable.

RÉPARATIONS

Contactez votre revendeur ou le service clientèle de Server Products Inc. pour:

COMMANDE DE PIÈCES DE RECHANGE

Soyez prêt à fournir ces informations :

1. Numéro de modèle
2. Numéro de série
3. Description de la pièce
4. Numéro de référence de la pièce

Le numéro de modèle, le numéro de série et autres renseignements figurent en dessous ou à l'arrière de tout appareil.

REPLACEMENT DU CORDON

Il est indispensable d'utiliser des outils spéciaux pour retirer et installer sans risque et correctement le cordon d'alimentation. Si le remplacement du cordon s'avère nécessaire, confiez cette tâche uniquement à un représentant du fabricant ou à un technicien qualifié. Le cordon doit être conforme aux exigences de sa norme d'homologation (H05 RN-F).

MAINTENANCE GÉNÉRAL, RÉPARATIONS OU RENVOIS

Avant d'envoyer un composant à Server Products pour maintenance, réparation ou retour, contactez le service clientèle Server Products pour demander un **NUMÉRO D'AUTORISATION DE RETOUR**. La marchandise renvoyée à Server doit indiquer ce numéro.

La marchandise renvoyée doit être à l'état neuf et ne pas avoir été utilisée, ne pas 90 jours plus d'un an d'âge et elle fera l'objet de frais de réapprovisionnement de 20 %. Les composants électriques (thermostats, éléments chauffants, etc.) ne peuvent pas être renvoyés.

Server Products dispose d'un service clientèle complet doté d'un personnel extrêmement compétent formé en usine.

Le service est très rapide. Dans la plupart des cas, l'appareil réparé est réexpédié le jour qui suit sa réception. Les frais de main-d'œuvre sont raisonnables.

SERVICIO

Comuníquese con su distribuidor o con el Departamento de Servicio al Cliente de Server Products Inc. para obtener mayor información sobre lo siguiente:

CÓMO PEDIR REPUESTOS

Es posible que se le solicite la siguiente información:

1. Número de modelo
2. Número de serie
3. Descripción de la pieza
4. Número de pieza

En la parte inferior o posterior de la unidad encontrará los números de modelo, serie y demás información pertinente.

SERVICIO DEL CABLE

Se requieren herramientas especiales para retirar e instalar el cable eléctrico en forma adecuada y segura. Si se debe reemplazar el cable, el procedimiento deberá realizarlo sólo un representante del fabricante original (OEM) o un técnico calificado. El cable debe cumplir los requisitos de designación H05 RN-F.

SERVICIO GENERAL, REPARACIÓN O DEVOLUCIONES

Si debe enviar un producto a Server Products por servicio, reparación o devolución, comuníquese con el departamento de servicio al cliente y solicite un **NUMÉRO DE AUTORIZACIÓN DE DEVOLUCIÓN**. La mercancía debe enviarse a Server con este número.

Los productos devueltos deben estar en condiciones nuevas y sin usar y no más de 90 días viejos, y están sujetos a un 20% (por ciento) de cargo de reposición en inventario. No se pueden devolver piezas eléctricas (termostatos, elementos calentadores, etc.).

Server Products cuenta con un departamento de servicio con personal altamente calificado entrenado en la fábrica.

Nuestro servicio es muy puntual. En circunstancias normales, las unidades reparadas se despachan al día siguiente. Nuestros cargos por concepto de mano de obra son razonables.

SERVER PRODUCTS LIMITED WARRANTY

All Server Products equipment is backed by a two-year limited warranty against defects in materials and workmanship.

SCOPE OF WARRANTY: Server Products Inc. ("Server Products") warrants that, for a period of two (2) years from the date of purchase (the "Warranty Period"), the equipment manufactured by it will be free from defects in workmanship and materials provided the equipment is used in the manner and in the environment for which they were manufactured.

DISCLAIMERS AND LIMITATIONS. OTHER THAN AS SET FORTH ABOVE, SERVER PRODUCTS SPECIFICALLY DISCLAIMS ALL EXPRESS AND IMPLIED WARRANTIES, INCLUDING BUT NOT LIMITED TO, WARRANTIES OF MERCHANTABILITY AND/OR FITNESS FOR A PARTICULAR PURPOSE OR USE.

This warrant does not extend to repairs or alterations undertaken without the prior written consent of Server Products or for goods that are misused, abused or neglected or if the goods are not properly stored, maintained, installed or operated.

SERVER PRODUCTS SHALL NOT BE LIABLE FOR INCIDENTAL, SPECIAL, INDIRECT, EXEMPLARY, PUNITIVE OR CONSEQUENTIAL DAMAGES RESULTING FROM THE USE OF THE GOODS OR ARISING OUT OF ANY BREACH OF THIS WARRANTY; INCLUDING BUT NOT LIMITED TO DAMAGE TO PROPERTY OR LOSS OF PROFITS OR REVENUE.

CLAIMS ADMINISTRATION: All warranty claims must be made by calling our customer service department for a return authorization during the Warranty Period and any alleged defective unit must be returned to Server Products factory, freight prepaid.

Upon receipt of any defective unit, Server Products, at its option, may either:

- (i) replace any equipment proved to be defective,
- (ii) remedy or repair such defect or
- (iii) refund the purchase price of the defective equipment in the form of a credit applicable to future purchases. Server Products obligation and Buyer's sole remedy will be limited to these options. In the case of units or parts purchased by Server Products from a third-party supplier,

Server Products' obligation and Buyer's sole remedy against Server Products or Server Products's suppliers shall not exceed the settlement which Server Products is able to obtain from its supplier.

GARANTIE LIMITÉE DE SERVER PRODUCTS

Tous les produits Server Products sont assortis d'une garantie limitée de deux ans contre tout défaut de matériels et de fabrication.

ÉTENDUE DE LA GARANTIE: Server Products Inc. (« Server Products ») garantit que, pendant une période de deux (2) ans à partir de la date d'achat (la « période de garantie »), son équipement est exempt de défauts de matériaux ou de main-d'œuvre, dans la mesure où l'équipement est utilisé de la manière et dans l'environnement pour lesquels il a été conçu.

DÉSISTEMENT ET LIMITATIONS. OUTRE LES CONDITIONS MENTIONNÉES CI-DESSUS, SERVER PRODUCTS RÉFUTE TOUTES GARANTIES EXPLICITES OU IMPLICITES, Y COMPRIS, MAIS NON LIMITÉES AUX SUIVANTES, LES GARANTIES DE QUALITÉ LOYALE ET MARCHANDE ET/OU L'ADAPTATION À UN OBJET OU UN USAGE PARTICULIER.

Cette garantie ne s'applique ni aux réparations, ni aux modifications effectuées sans l'approbation écrite de Server Products, ni aux produits qui ont subi un usage impropre, abusif ou peu soigné, qui n'ont pas été stockés, entretenus, installés ou utilisés correctement.

SERVER PRODUCTS N'EST PAS RESPONSABLE DES DOMMAGES FORTUITS, SPÉCIAUX, INDIRECTS, EXEMPLAIRES, PUNITIFS OU CONSÉCUTIFS RÉSULTANT DE L'UTILISATION DES PRODUITS OU DÉCOULANT DE TOUTE INFRACTION À CETTE GARANTIE ; INCLUANT MAIS NON LIMITÉE AUX DOMMAGES DU MATÉRIEL OU À LA PERTE FINANCIÈRE OU DE BÉNÉFICES.

TRAITEMENT DES RÉCLAMATIONS: Toute réclamation doit être effectuée en appelant notre service clientèle, pendant la période de garantie, en vue d'obtenir une autorisation de renvoi. Tout appareil supposé défectueux doit être renvoyé à l'usine, port prépayé.

À la réception de tout appareil défectueux, Server Products peut, à sa discrétion :

- (i) soit remplacer l'équipement déclaré défectueux,
- (ii) soit résoudre ou réparer ledit défaut,
- (iii) soit rembourser le prix d'achat de l'appareil défectueux sous forme d'avoir destiné à de futurs achats. La responsabilité de Server Products et le seul recours de l'acheteur seront limités à ces seules options. Pour le cas d'appareils ou de pièces achetés par Server Products auprès d'un tiers,

l'obligation de Server Products et le seul recours de l'acheteur contre Server Products ou des fournisseurs de Server Products ne dépasseront pas le règlement que Server Products pourra obtenir de son fournisseur.

GARANTÍA LIMITADA DE SERVER PRODUCTS

Todos los equipos de Server Products están cubiertos por una garantía limitada de dos años contra defectos de fabricación y materiales.

ALCANCE DE LA GARANTÍA: Server Products Inc. ("Server Products") garantiza que por un plazo de dos (2) años desde la fecha de compra (el "Período de garantía"), el equipo fabricado por la empresa estará exento de defectos de fabricación y materiales siempre y cuando el equipo se utilice en la forma y dentro del entorno para los cuales fue fabricado.

LIMITACIONES DE RESPONSABILIDAD. APARTE DE LO ESTABLECIDO ANTERIORMENTE, SERVER PRODUCTS RECHAZA ESPECÍFICAMENTE CUALQUIER GARANTÍA EXPRESA O IMPLÍCITA INCLUYENDO PERO SIN LIMITARSE A ELLO, LAS GARANTÍAS DE COMERCIABILIDAD E IDONEIDAD PARA UN FIN O USO EN PARTICULAR.

Esta garantía no se extiende a reparaciones ni alteraciones realizadas sin la previa autorización por escrito de Server Products ni a productos utilizados en forma incorrecta, indebida o negligente, o incorrectamente almacenados, mantenidos, instalados u operados.

BAJO NINGUNA CIRCUNSTANCIA SERVER PRODUCTS SERÁ RESPONSABLE POR DAÑOS INCIDENTALES, ESPECIALES, INDIRECTOS, EJEMPLARES, PUNITIVOS O CONSECUENCIALES QUE SURJAN DEL USO DE LOS PRODUCTOS O QUE NO ESTÉN CUBIERTOS POR ESTA GARANTÍA; INCLUYENDO PERO SIN LIMITARSE A ELLO, DAÑOS A LA PROPIEDAD O A LA PÉRDIDA DE UTILIDADES O ENTRADAS.

ADMINISTRACIÓN DE RECLAMOS: Todos los reclamos bajo garantía deben hacerse llamando al departamento de servicio al cliente durante el Período de garantía a fin de obtener un número de autorización de devolución, y todas las unidades supuestamente defectuosas deberán devolverse a la fábrica de Server Products con flete prepago.

Una vez recibida la unidad defectuosa, Server Products, a su criterio:

- (i) puede cambiar todo equipo que demuestre estar defectuoso,
- (ii) puede remediar o reparar dicho defecto o
- (iii) puede reembolsar el precio de compra del equipo defectuoso en forma de un crédito aplicable a compras futuras. La obligación de Server Products y la única solución para el comprador se limitará a dichas opciones. En el caso de tratarse de unidades o piezas que Server Products haya adquirido de un distribuidor,

la obligación de Server Products y la única solución para el comprador contra Server Products o sus distribuidores no excederá el convenio que Server Products tiene con sus distribuidores.

PARTS LIST

LISTE DES PIÈCES

LISTA DE PIEZAS

PART #	DESCRIPTION	DESCRIPTION	DESCRIPCIÓN
04159	Guard, Switch (2)	Garde, Changement	Guardia, Interruptor
04544	Rocker Switch (2)	Commutateur à bascule (2)	Interruptor basculante (2)
05551	Gearmotor	Moteur à engrenages	Motor de engranajes
05555	Shroud Assembly	Coque	Conjunto del resguardo
05557	Vessel Assembly	Récipient	Conjunto de la vasija
05558	Bottom Closer	Fermeture inférieure	Cerrador inferior
05561	Base, Stir Bar	Base, Bar D'agitation	Base, Barra de Movimiento
05562	Lid	Couvercle	Tapa
05563	Magnet	Aimant	Imán
05564	Gasket	Joint	Junta
05565	Basket	Panier	Cesta
05566	Heat Plate	Plaque chauffante	Placa calentadora
05567	Pin Guide (3)	Guide (3)	Guía de patillas (3)
05568	Mounting Bracket (2)	Support de fixation (2)	Soporte de montaje (2)
05569	Heating Element, 120V, 400W	Élément chauffant, 120V, 400W	Elemento calentador, 120V, 400W
05571	Capillary Mounting Bracket	Support de fixation d'ampoule capillaire	Soporte de montaje capilar
05572	Panel, Drive Support	Panneau, support d'entraînement	Panel, soporte de transmisión
05573	Stir Bar	Barre d'agitation	Barra de revolver
05574	Faucet	Robinet	Grifo
05575	Wing Nut	Écrou à oreilles	Tuerca mariposa
05576	C-Ring	Joint en C	Aro en C
05577	Label, Switch	Étiquette, interrupteur	Etiqueta, interruptor
05593	Gearmotor Mount	Mont de Gearmotor	Montaje de Gearmotor
05597	Lid Assembly	Couvercle	Conjunto de la tapa
05599	Tube, Rubber, 5/8 inch	Tuyau, Caoutchouc, 1.6 cm	Tubo, Caucho, 1.6 cm
10045	Screw Set	Jeu de vis	Juego de tornillos
11184	Grommet (4)	Oeillet (4)	Arandela (4)
11615	Cord Assembly	Cordon	Conjunto de cable
67207	Bushing, Strain Relief, Rt. Angle	Douille, réducteur de tension, angle droit	Buje, protección contra tirones, Der. Ángulo
81058	Foot (4)	Pieds (4)	Pie (4)
85479	Thermostat Bracket	Support de thermostat	Soporte del termostato
85823	Thermostat Lock	Verrou de thermostat	Seguro del termostato
85845	Bracket, Capillary Bulb	Support, ampoule capillaire	Soporte, bombilla capilar
86218	Thermal Cut-Out	Thermorupteur	Corte térmico
90186	Thermostat	Thermostat	Termostato

**05550
Mix-N-Serve**

