

# Technical Manual and Replacement Parts List

---

## Majestic Milk Dispensers



**MODEL SK5MAJ**

*A Division of Stevens Lee Company*

1600 Xenium Lane North, Minneapolis, MN 55441-3787  
Phone (763) 553-1881

**SILVER KING<sup>®</sup>**

Specifications Subject to Change Without Notice.

## TECHNICAL MANUAL

### MAJESTIC SERIES BULK MILK DISPENSERS

### INSTALLATION, OPERATION AND MAINTENANCE

Thank you for purchasing Silver King food service equipment. Our goal is to provide our customers with the most reliable equipment in the industry today. Please read this manual and the accompanying warranty information before operating your new Silver King unit. Be sure to complete and mail the warranty card within 10 days of purchase to validate your warranty.

Upon delivery of your new Silver King unit, inspect the carton and unit for shipping damages. Report any damage immediately to the transportation carrier and file a written freight damage claim to protect your investment. If a claim is to be filed, save all packaging materials.

#### INSTALLATION

The stainless steel exterior of the cabinet has been protected by a plastic covering during manufacturing and shipping. This covering can be readily peeled before installation. After removing this covering, wash the interior and exterior surfaces using a warm mild soapy water solution and a sponge or cloth, rinse with clean water and wipe dry.

#### Drip Tray:

Follow the instructions supplied with the drip tray for mounting it to the unit.

#### Location:

When locating your new milk dispenser, convenience and accessibility are important considerations, but the following factors must be observed:

- \* When placing the unit on a counter, the counter must be able to support a minimum of 300 pounds.
- \* When wall mounting the unit, follow the instructions supplied with the wall mounting kit.
- \* When placed on a counter, the unit must be on the legs supplied and secured to the counter with the Hold Down Brackets supplied. If the legs are not installed the unit will not operate properly and the warranty will be void.
- \* There must be at least four (4) inches of clear space above the unit, two (2) inches on each side and back and open in front.
- \* At no time should anything be stored or placed on top of the unit.
- \* Correct serving height is important so that those using the dispenser can operate the dispenser properly.
- \* The unit must be level. The feet on the front legs are adjustable to aid in leveling the unit.
- \* Avoid placing the unit next to an oven, heating element or hot air source which would adversely affect the performance of the unit.

#### Electrical Connections:

Be sure to check the data plate, located on the liner of the cabinet, for required voltage prior to connecting the unit to power. The specifications on the data plate supersede any future discussion.

The standard dispenser is equipped with an seven (7) foot power cord that requires a 115 Volt, 60 Cycle, 1 Phase **properly grounded** electrical receptacle. The power cord comes with a 3 prong plug for grounding purposes. Any attempt to cut off the grounding spike or to connect to an ungrounded adapter plug will void the warranty, terminate the manufacturers responsibility and could result in serious injury.

The circuit must be protected with a 15 or 20 ampere fuse or breaker.

## OPERATION

### Initial startup:

After satisfying the installation requirements, the milk dispenser is ready to start. The unit will start when the power cord is connected to a live electrical receptacle. If the compressor is not running when the unit is initially plugged in, check to make sure that the Temperature Control is not set to the 'off' position. Allow the unit to run a minimum of two hours before loading it with product.

### Preparation For Use:

Once the unit has achieved proper operating temperature, observe the procedures noted in the label on the door liner for loading milk into the milk dispenser. When removing an empty milk crate, be sure to raise the valve arm fully before pulling the milk tube out of the valve. The last half inch of upward valve travel will lock the valve jaw in place and prevent it from coming out of the valve.

### Temperature Control:

The Temperature Control, located on the front of the unit behind the valve splash guard (see label on door liner), is factory set at the midpoint position, which will maintain an average product temperature of around 36 - 38 Deg F. To access the temperature control, follow the instructions on the door liner. To obtain cooler temperatures turn the Temperature Control stem clockwise and vice versa with a flat blade screwdriver. Allow the unit a minimum of six (6) hours to respond to a control setting adjustment if the product is in the cabinet.

### Temperature Indicator:

The Temperature Indicator, mounted on the door, is factory set to indicate the temperature of the product within two (2) degrees. Should the Temperature Indicator read inaccurately there are instructions for recalibrating it located on the door liner.

### Defrost:

The Silver King Majestic milk dispenser is a manual defrost unit. The unit should be defrosted whenever the walls accumulate a frost bank that is 1/2 inch thick. To defrost the unit, either turn the Temperature Control knob to the 'off' position or disconnect the power cord from the electrical receptacle, and open the door. After the frost has melted or come loose from the cabinet walls, wipe out the cabinet interior. Do not attempt to scrape or chisel off the frost as you could do irreparable damage to the unit.

### Mixers (Optional Equipment/Factory Installed):

The optional malt mixers for the Silver King Majestic milk dispensers have 3 speeds. The speed is adjusted by the 3 position knob on the top of the mixer. To operate the mixer put a mixer cup with product in it under the mixer shaft and raise it until the lip of the cup engages the cup guide on the mixer. The mixer shaft and impeller will spin when the cup guide is raised.

## MAINTENANCE

Preventative maintenance is minimal although these few steps are very important to continued operation and maximizing the life of the appliance.

### Cabinet Surfaces:

The cabinet interior and exterior are stainless steel and should be cleaned periodically with a solution of warm water and a mild soap, rinsed and wiped dry with a clean soft cloth. A stainless steel cleaner can also be used. Should a surface become stained or discolored, do not attempt to clean with an abrasive cleaner or scouring pad. Use a soft cleaner and rub with the grain of the metal to avoid scratching the surface. Do not use chlorinated cleaners.

### Valves:

To clean the valve start by removing the bottom valve body cap (item 32) by prying it down and off. Remove the valve jaw (item 33) by pushing up through the bottom of the valve and pulling it out the top of the valve. Clean all loose parts and the valve (in place) with a solution of warm water and mild soap or a sanitizing solution and rinsing afterwards. Replace the valve jaw by sliding it into the valve from above and pressing down on the valve jaw until it 'snaps' firmly onto the valve push rod. Replace the bottom valve body cap.

### Leaking Valves:

To stop a valve from dripping milk start by removing the splash guard (item 10) by hand and the apron (item 12) with a Phillips screwdriver. Locate and loosen the adjustment nut and bolt shown in the valve cross section on page 3. Remove the milk tube from the valve. Raise and drop the valve arm (item 34) several times until the valve jaw (item 33) is tight to the front of the valve opening when the valve arm is fully lowered. Re-tighten the adjustment nut and bolt and replace the apron and splash guard. Also make sure that the milk tube is cut as close as possible to the valve.

90037

MODEL \_\_\_\_\_ SERIAL NO. \_\_\_\_\_ DATE INSTALLED \_\_\_\_\_

## MANUAL TECNICO

### MAQUINAS EXPENDEDORAS DE LECHE SERIE MAJESTIC

### INSTALACION, OPERACION Y MANTENIMIENTO

Gracias por comprar la maquinaria de servicios de alimentación Silver King. Nuestro objetivo es otorgar a nuestros clientes la mejor maquinaria de la industria actual. Sírvase leer este manual y la información acerca de la garantía que lo acompaña antes de poner en funcionamiento su nueva unidad Silver King. Asegúrese de completar y enviar por correo la tarjeta de garantía dentro de los 10 días posteriores a la compra a fin de ratificar su garantía.

Cuando reciba su nueva unidad Silver King, revise el envase y la unidad para detectar daños sufridos durante el transporte. Si encuentra daños, infórmelo a la empresa responsable del transporte y presente inmediatamente un reclamo para proteger su inversión. Si presenta un reclamo, conserve todo el material de embalaje.

#### INSTALACION

El exterior del gabinete de acero inoxidable ha sido protegido por una cubierta de plástico en la fabricación y envío. Esta cubierta puede ser retirada antes de la instalación. Una vez retirada la cubierta, lave las superficies internas y externas utilizando una solución de agua jabonosa y tibia y una esponja o paño, enjuague con agua limpia y seque.

#### Bandeja Colectora de Gotas:

Siga las instrucciones provistas con la bandeja colectora de gotas para instalarla en la unidad.

#### Ubicación:

Al elegir una ubicación para su nueva máquina expendedora de leche, debe tener en cuenta la conveniencia y facilidad de acceso, pero debe seguir las siguientes pautas de instalación;

- \* Si coloca la unidad sobre un mostrador, éste debe poder soportar un peso mínimo de 136 kilos (300 libras).
- \* Si coloca la unidad encastrada en la pared, siga las instrucciones provistas con el juego de piezas para encastrar la unidad en la pared.
- \* Si coloca la unidad sobre un mostrador, debe estar apoyada sobre las patas provistas y asegurada al mostrador con las Ménsulas Aseguradoras provistas. Si no instala las patas, la unidad no funcionará correctamente y la garantía será nula.
- \* Deje un espacio libre de al menos 10 centímetros (4 pulgadas) sobre la unidad y 5 centímetros (2 pulgadas) a cada lado y en la parte trasera, y el frente abierto.
- \* Nunca coloque o almacene objetos sobre la unidad.
- \* Asegúrese de colocar la unidad a una altura adecuada a fin de que las personas que utilicen la máquina expendedora puedan hacerlo con facilidad.
- \* La unidad debe estar instalada derecha. Los pies de las patas frontales son ajustables a fin de facilitar la nivelación de la unidad.
- \* Evite colocar la unidad cerca de un horno, elemento calefactor o fuente de aire caliente, que pueda afectar su correcto funcionamiento.

#### Conexiones Eléctricas

Asegúrese de revisar la placa de datos ubicada en el revestimiento del gabinete para ver el voltaje requerido antes de conectar la unidad a una fuente eléctrica. Las especificaciones en la placa de datos sustituyen cualquier discusión posterior.

La máquina expendedora estándar está equipada con un cable de transmisión de energía de 2,13 metros (7 pies) que requiere un receptor eléctrico con descarga a tierra de 115 Voltios, 60 Ciclos, 1 Fase. El cable de transmisión de energía incluye un enchufe de tres patas para la descarga a tierra. Cualquier intento de cortar la pata de descarga a tierra o de conectar el enchufe a un adaptador que no posea **descarga a tierra** anulará la garantía, eximirá a los fabricantes de responsabilidad y podría resultar en un serio daño.

El circuito debe estar protegido con un fusible o interruptor de 15 o 20 amperios.

## OPERACION

### Arranque inicial

Una vez cumplidos los requisitos de instalación, la máquina expendedora de leche está lista para comenzar a funcionar. La unidad comenzará a funcionar cuando se conecte el cable de transmisión de energía a una fuente de energía cargada. Si el Compresor no arranca cuando enchufa la unidad, asegúrese que el Control de Temperatura no está en la posición de "apagado". Deje la unidad funcionando por dos horas como mínimo antes de colocar productos en ella.

### Preparación Para el Uso:

Una vez que la unidad haya alcanzado la temperatura de funcionamiento adecuada, siga los procedimientos que figuran en la etiqueta ubicada en el revestimiento de la puerta para colocar leche en la unidad. Cuando retire un cajón de leche vacío, asegúrese de levantar completamente el brazo de la válvula antes de retirar el tubo de leche de la válvula. El último centímetro (1/2 pulgada) del movimiento ascendente de la válvula trabará la mandíbula de la válvula en su lugar y evitará que se desprenda de la válvula.

### Control de Temperatura

El Control de Temperatura está ubicado en el frente de la unidad detrás de la guarda para salpicaduras de la válvula (ver etiqueta en el revestimiento de la puerta) y está ajustado en fábrica en una posición media, que mantendrá una temperatura de gabinete promedio de aproximadamente 2 a 3 Grados Centígrados (36 a 38 Grados Fahrenheit). Para tener acceso al Control de Temperatura, siga las instrucciones en el revestimiento de la puerta. Para obtener temperaturas más bajas gire la aguja de Control de temperatura en el sentido de las agujas del reloj y viceversa utilizando un destornillador plano. Espere un mínimo de seis (6) horas para que la unidad responda a un ajuste de control, si hay productos dentro del gabinete.

### Indicador de Temperatura:

El Indicador de Temperatura, ubicado en la puerta, está ajustado en fábrica para indicar la temperatura del producto dentro de un margen de dos (2) grados. En caso de que el Indicador de Temperatura presentara lecturas incorrectas, lea las instrucciones de re-calibración ubicadas en el Revestimiento de la Puerta.

### Descongelamiento:

La Máquina Expendedora de Leche Silver King Majestic es una unidad de descongelamiento manual. La unidad debe ser descongelada cada vez que las paredes acumulen una capa de escarcha de un grosor de 1,24 centímetros (1/2 pulgada). Para descongelar la unidad, lleve el Control de Temperatura a la posición de "apagado" o desconecte el cable de transmisión de energía del receptor eléctrico, y abra la puerta. Una vez que la escarcha se haya derretido o aflojado de las paredes del gabinete, limpie el interior del gabinete. No intente raspar o tratar de retirar la escarcha/hielo con un cincel ya que podría producir un daño irreparable a la unidad.

### Mezcladores (Equipo Opcional/Instalado en Fábrica):

Los mezcladores de leche malteada opcionales para la máquina expendedora de leche Silver King tienen tres velocidades. La velocidad se ajusta con la perilla de tres posiciones ubicada en la parte superior del mezclador. Para hacer funcionar el mezclador, coloque una taza mezcladora con producto debajo del asa mezcladora y levántela hasta que el borde de la taza se enganche en la guía para tazas del mezclador. El asa y el motor mezcladores girarán cuando la guía para tazas esté levantada.

## MANTENIMIENTO

El mantenimiento preventivo es mínimo, aunque estos pocos pasos son muy importantes para que la unidad siga funcionando y para maximizar la vida útil del artefacto.

### Superficies del Gabinete

El interior del gabinete es de aluminio y acero inoxidable y el exterior es de acero inoxidable. Debe limpiar las superficies en forma periódica con una solución de agua tibia y jabón suave, luego enjuagar y secar con un paño suave. También puede utilizar un buen limpiador de acero inoxidable. Si alguna superficie se oxidara o manchara, no intente limpiarla con un limpiador abrasivo o una esponja áspera. Utilice un limpiador suave y frótelos con el granulado del metal para evitar rayar la superficie. No utilice limpiadores clorinados.

### Válvulas:

Para limpiar la válvula primero retire la tapa inferior del cuerpo de la válvula (punto 32) presionando hacia abajo y hacia fuera. Retire la mandíbula de la válvula (punto 32) presionando hacia arriba a través de la parte inferior de la válvula y sacándola a través de la parte superior. Limpie todas las partes sueltas y la válvula (en su lugar) con una solución de agua tibia y jabón suave o una solución sanitaria y seque. Vuelva a colocar la mandíbula de la válvula deslizándola hacia adentro desde la parte superior y presionando hasta que se ajuste con un chasquido en la varilla de empuje de la válvula. Vuelva a colocar la tapa inferior del cuerpo de la válvula.

### Válvulas con Pérdidas:

Para detener la pérdida de leche en una válvula, primero retire la guarda para salpicaduras de la válvula (punto 10) y la plataforma (punto 12) con un destornillador phillips. Ubique y afloje la tuerca y perno de ajuste que se describen en la sección transversal de la válvula en la página 3. Retire el tubo de leche de la válvula. Levante y baje el brazo de la válvula (punto 34) varias veces hasta que la mandíbula de la válvula (punto 33) quede ajustada a la abertura frontal de la válvula cuando el brazo de la válvula está completamente hacia abajo. Vuelva a ajustar la tuerca y perno de ajuste y coloque la guarda para salpicaduras de la válvula y la plataforma. También asegúrese de que el tubo para leche esté lo más cerca posible de la válvula.

90037

MODELO \_\_\_\_\_ NUMERO DE SERIE \_\_\_\_\_ FECHA DE INSTALACION \_\_\_\_\_

## **MANUEL TECHNIQUE INSTALLATION, FONCTIONNEMENT ET ENTRETIEN DES DISTRIBUTEURS DE LAIT EN GROS SÉRIE MAJESTIC**

Merci d'avoir acheté l'équipement de restaurant Silver King. Notre but est de fournir à nos clients l'équipement le plus fiable de l'industrie d'aujourd'hui. Veuillez lire ce manuel et l'information de garantie qui l'accompagne avant de faire fonctionner votre nouvelle unité Silver King. Assurez-vous de remplir et d'expédier la carte de garantie dans les dix jours suivant l'achat pour valider votre garantie.

Lors de la livraison de votre nouvelle unité Silver King, inspectez le carton et l'unité pour les dommages d'expédition. Signalez immédiatement tout dommage au transporteur et présentez une réclamation par écrit pour dommage de fret afin de protéger votre investissement. Si une réclamation doit être déposée, conservez tous les matériaux d'emballage.

### **INSTALLATION**

L'extérieur en acier inoxydable de l'armoire a été protégé par un revêtement en plastique au cours de la fabrication et de l'expédition. Ce revêtement peut être facilement détaché avant l'installation. Après avoir retiré ce revêtement, lavez les surfaces intérieures et extérieures en utilisant une solution savonneuse chaude et douce ainsi qu'une éponge ou un chiffon, rincez avec de l'eau froide et essuyez pour les sécher.

#### **Cuvette d'égouttage:**

Suivez les instructions fournies avec la cuvette d'égouttage pour la monter sur l'unité.

#### **Emplacement:**

Quand vous déterminez l'emplacement de votre nouveau distributeur de lait, la commodité et l'accessibilité sont des considérations importantes, mais les facteurs suivants doivent être observés :

- \* Quand vous placez l'unité sur un comptoir, le comptoir doit pouvoir supporter 300 livres.
- \* Quand vous montez l'appareil sur un mur, suivez les instructions fournies avec le nécessaire de montage mural.
- \* Quand l'unité est placée sur un comptoir, elle doit être sur les pieds fournis et attachée au comptoir avec les supports de maintien en place fournis. Si les pieds ne sont pas installés, l'appareil ne fonctionnera pas correctement et la garantie sera annulée.
- \* Il doit y avoir un espace de dégagement d'au moins quatre (4) pouces au-dessus de l'unité, deux (2) pouces de chaque côté et à l'arrière, ainsi qu'un espace complètement dégagé à l'avant.
- \* À aucun moment, il ne doit y avoir quelque chose stocké ou placé sur le haut de l'unité.
- \* Une hauteur correcte de service est importante de sorte que ceux qui utilisent le distributeur puissent le faire fonctionner correctement.
- \* L'unité doit être à l'horizontale. Les pieds sur les bras avant sont réglables pour aider à mettre l'unité à niveau.
- \* Évitez de placer l'appareil près d'un four, d'un élément chauffant ou d'une source d'air chaud qui affecterait d'une manière négative le fonctionnement de l'unité.

#### **Connexions électriques:**

Assurez-vous de consulter la plaque des données, située sur la paroi de l'armoire, au sujet de la tension requise avant de connecter l'unité à son alimentation. Les caractéristiques indiquées sur la plaque de données remplacent toute discussion ultérieure.

Le distributeur standard est muni d'un cordon d'alimentation long de sept (7) pieds qui exige une prise de courant **convenablement mise à la terre** de 115 volts, 60 cycles/s, courant monophasé. Le cordon d'alimentation se présente avec une fiche à trois broches dans un but de mise à la terre. Toute tentative de couper la pointe de mise à la terre ou de connecter l'unité à une fiche d'adaptateur non mise à la terre annulera la garantie, mettra fin à la responsabilité des fabricants et peut produire des blessures sérieuses.

Le circuit doit être protégé par un fusible ou un disjoncteur de 15 ou 20 ampères.

## FONCTIONNEMENT

### Démarrage initial:

Après avoir satisfait les exigences d'installation, le distributeur de lait est prêt à démarrer. L'unité démarrera quand le cordon d'alimentation sera connecté à une prise sous tension. Si le compresseur n'est pas en marche quand l'unité est initialement branchée, vérifiez pour vous assurer que le réglage de température n'est pas dans la position "arrêt". Laissez l'unité fonctionner pendant au moins deux heures avant de la charger avec le produit.

### Préparation pour l'emploi:

Une fois que l'appareil a atteint la température de fonctionnement correcte, observez les procédures notées dans l'étiquette sur la paroi de porte pour introduire une charge de lait dans le distributeur de lait. Quand vous enlevez une boîte à lait vide, assurez-vous de lever le bras de soupape complètement avant de sortir le tube à lait de la soupape. Le dernier demi-pouce de course de soupape vers le haut verrouillera la mâchoire de soupape en place et l'empêchera de sortir de la soupape.

### Réglage de température:

Le réglage de température, situé sur l'avant de l'unité derrière le pare-éclaboussure de soupape (consulter l'étiquette sur la paroi de porte), est fait en usine à la position moyenne, qui maintiendra une température moyenne de produit d'environ 36 – 38 degrés F. Pour obtenir accès au réglage de température, suivez les instructions sur la paroi de porte. Pour obtenir une température plus froide, faites tourner la tige de réglage de température dans le sens horaire et vice versa à l'aide d'un tournevis à lame plate. Laissez à l'unité au moins six (6) heures pour répondre à un ajustement du réglage de température si le produit est dans l'armoire.

### Indicateur de température:

L'indicateur de température, monté sur la porte, est réglé en usine pour indiquer la température du produit à deux (2) degrés près. Si l'indicateur de température donne des lectures inexactes, il y a des instructions pour le réétalonner situées sur la paroi de la porte.

### Dégivrage:

Le distributeur de lait Majestic de Silver King est une unité à dégivrage manuel. L'unité doit être dégivrée chaque fois qu'un amas de givre ayant une épaisseur de pouce s'est accumulé sur les parois. Pour dégivrer l'unité, tournez le bouton de réglage de température jusqu'à la position d'arrêt ou débranchez le cordon d'alimentation de la prise de courant et ouvrez la porte. Après que le givre a fondu ou qu'il s'est détaché des parois de l'armoire, essuyez l'intérieur de l'armoire. N'essayez pas de gratter ni de détacher le givre au ciseau car vous pourriez causer des dommages irréparables à l'unité.

### Mélangeurs (Équipement en option/Installé en usine) :

Les mélangeurs de malt en option pour les distributeurs de lait Majestic de Silver King ont 3 vitesses. La vitesse se règle par le bouton à 3 positions sur le haut du mélangeur. Pour faire fonctionner le mélangeur, mettez une tasse de mélangeur avec du produit dans elle sous l'arbre du mélangeur jusqu'à ce que le bord d'attaque de la tasse engage le guide de tasse sur le mélangeur. L'arbre de mélangeur et l'agitateur tourneront quand le guide de tasse sera levé.

## ENTRETIEN

L'entretien préventif est minimal bien que ces quelques mesures soient très importantes pour un fonctionnement continu et pour maximiser la durée de vie de l'appareil.

### Surfaces de l'armoire:

L'intérieur et l'extérieur de l'armoire sont en acier inoxydable et doivent être nettoyés périodiquement avec une solution de savon doux dans de l'eau chaude, rincés et essuyés pour les sécher avec un chiffon doux et propre. Si une surface se couvre de taches ou se décolore, n'essayez pas de la nettoyer avec un produit de nettoyage abrasif ou un tampon à récurer. Utilisez un produit de nettoyage doux et frottez en suivant le grain du métal pour éviter d'égratigner la surface. N'utilisez pas de produits de nettoyage chlorés.

### Soupapes:

Pour nettoyer la soupape, commencez par enlever le chapeau de corps de soupape du bas (article 32) en le déplaçant avec un levier vers le bas pour le retirer. Retirez la mâchoire de soupape (article 33) en la poussant vers le haut à travers le bas de la soupape et en la tirant à l'extérieur de la soupape. Nettoyez toutes les pièces détachées et la soupape (en place) avec une solution de savon doux dans de l'eau chaude ou une solution de désinfection et rincez-les ensuite. Remettez en place la mâchoire de soupape en la faisant glisser dans la soupape en venant du dessus et en appuyant sur la mâchoire de soupape jusqu'à ce qu'elle se loge fermement d'un coup sec sur la tige de poussée de soupape. Remettez en place le chapeau de corps de soupape.

### Soupapes qui fuient:

Pour arrêter une soupape de laisser tomber du lait goutte à goutte, commencez par enlever le pare-éclaboussure (article 10) à la main et le tablier (article 12) à l'aide d'un tournevis à pointe cruciforme. Localisez et desserrez l'écrou de réglage illustré dans la coupe transversale de la soupape en page 3. Retirez le tube à lait de la soupape. Relevez et abaissez plusieurs fois le bras de soupape (article 34) jusqu'à ce que la mâchoire de soupape (article 33) soit serrée sur l'avant de l'ouverture de soupape lorsque le bras de soupape est complètement abaissé. Resserrez l'écrou de blocage et le boulon, et remettez en place le tablier et le pare-éclaboussure. Assurez-vous que le tube à lait est coupé aussi près que possible de la soupape.

90037

MODÈLE \_\_\_\_\_ N° DE SÉRIE \_\_\_\_\_ DATE D'INSTALLATION \_\_\_\_\_

## TECHNISCHES HANDBUCH

### GROSSE MILCHDISPENSER MAJESTIC SERIE

#### INSTALLATION, BETRIEB UND WARTUNG

Wir danken Ihnen für den Kauf dieses Silver King Produktes. Unser Ziel ist es, unseren Kunden das zuverlässigste Produkt auf dem Markt zu liefern. Bitte lesen Sie dieses Handbuch und die beiliegenden Garantieinformationen durch, bevor Sie Ihr neues Silver King Gerät in Betrieb nehmen. Sie sollten die Garantiekarte ausfüllen und spätestens 10 Tage nach dem Kauf einsenden, um Ihren Garantieanspruch zu sichern.

Untersuchen Sie die Verpackung und Ihr neues Silver King Gerät sofort nach dem Kauf auf Transportschäden. Melden Sie eventuelle Schäden sofort dem Transportunternehmen und fordern Sie schriftlich Schadenersatz, um Ihre Investition zu schützen. Falls Sie Schadenersatz fordern wollen, bewahren Sie alle Verpackungsmaterialien auf.

#### INSTALLATION

Das Edelstahlgehäuse des Schrankes wird während der Herstellung und des Transports durch eine Plastikfolie geschützt. Diese Folie kann vor der Installation leicht entfernt werden. Nach dem Entfernen der Folie sollten Sie die Oberflächen innen und außen mit warmem Seifenwasser und einem Schwamm oder Tuch reinigen, mit klarem Wasser abspülen und trocken wischen.

#### Tropfschale

Folgen Sie den mitgelieferten Anweisungen, um die Tropfschale am Gerät zu befestigen.

#### Aufstellort

Für die Wahl des Aufstellortes Ihres neuen Milchdispensers sind Bequemlichkeit und Zugänglichkeit wichtige Kriterien, folgende Faktoren müssen jedoch beachtet werden:

- \* Wenn Sie das Gerät auf eine Theke stellen, muss diese eine Tragfähigkeit von mindestens 135 kg haben.
- \* Wenn das Gerät an der Wand befestigt werden soll, folgen Sie den Anweisungen, die zusammen mit dem Bausatz für die Wandbefestigung geliefert werden.
- \* Wenn es auf eine Theke gestellt wird, muss das Gerät auf den mitgelieferten Füßen stehen und mit den mitgelieferten Befestigungsklammern an der Theke befestigt werden. Wenn die Füße nicht installiert sind, funktioniert das Gerät nicht richtig und die Garantie erlischt.
- \* Es muss ein Mindestabstand von mindestens 10 cm über dem Gerät und jeweils 5 cm seitlich und hinten eingehalten werden. Das Gerät muss von vorne frei zugänglich sein.
- \* Stellen Sie nie etwas auf das Gerät.
- \* Es ist wichtig, das Gerät auf die richtige Bedienhöhe zu stellen, so dass diejenigen, die den Dispenser benutzen, ihn ordnungsgemäß bedienen können.
- \* Das Gerät muss eben stehen. Die vorderen Füße können verstellt werden, um das Gerät eben auszurichten.
- \* Stellen Sie das Gerät nie direkt neben eine Wärmequelle, wie einen Herd oder Heizkörper, denn dies würde die Leistung des Gerätes beeinträchtigen.

#### Elektrischer Anschluss

Informieren Sie sich auf dem Hinweisschild an der Schrankinnenwand über die erforderliche Spannung, bevor Sie das Gerät anschließen. Die Angaben auf dem Hinweisschild gelten auch entgegen eventuell anderslautender zukünftiger Angaben.

Der Standarddispenser wird mit einem 2 m langen Stromkabel geliefert, das für eine einphasige **ordnungsgemäß geerdete** Steckdose mit 115 Volt und 60 Hz ausgelegt ist. Das Stromkabel wird mit einem Stecker mit 3 Stiften zur Erdung geliefert. Wird versucht, den Erdungsstift zu entfernen oder das Gerät mit einem ungeerdeten Zwischenstecker zu verbinden, erlischt die Garantie, der Hersteller übernimmt keine Verantwortung und es kann zu ernsthaften Verletzungen kommen.

Der Stromkreis muss mit einer 15 oder 20 Ampere Sicherung oder einem Schutzschalter gesichert sein.



## **BETRIEB**

### **Erstmaliger Betrieb**

Wenn die Installationsvoraussetzungen erfüllt sind, kann der Milchdispenser in Betrieb genommen werden. Das Gerät schaltet sich ein, sobald das Stromkabel mit einer stromführenden Steckdose verbunden ist. Falls der Kompressor sich nicht einschaltet, sobald das Gerät erstmalig an den Strom angeschlossen wird, stellen Sie sicher, dass der Temperaturregler nicht auf "aus" steht. Lassen Sie das Gerät zwei Stunden lang laufen, bevor Sie es befüllen.

### **Vorbereitung**

Sobald das Gerät die richtige Betriebstemperatur erreicht hat, können Sie Milch in den Milchdispenser einfüllen. Gehen Sie dabei so vor, wie auf dem Schild an der Türinnenwand beschrieben. Wenn Sie einen leeren Milchbehälter entfernen, achten Sie darauf, den Ventilarm ganz anzuheben, bevor Sie den Milchschauch aus dem Ventil nehmen. Dadurch, dass das Ventil so weit wie möglich angehoben wird, wird die Ventilbacke festgehalten und kann nicht mehr aus dem Ventil fallen.

### **Temperaturregler**

Der Temperaturregler, der sich an der Vorderseite des Gerätes hinter dem Ventilspritzschutz befindet (siehe Schild an der Türinnenseite), ist fabrikmäßig auf die mittlere Position eingestellt, d. h. auf eine durchschnittliche Milchtemperatur von ca. 2 – 4° C. Um an den Temperaturregler zu gelangen, folgen Sie den an der Türinnenseite angebrachten Anweisungen. Wollen Sie kältere Temperaturen erreichen, drehen Sie den Temperaturregler mithilfe eines flachen Schraubendrehers im Uhrzeigersinn, wollen Sie die Temperatur erhöhen, drehen Sie ihn gegen den Uhrzeigersinn. Das Gerät braucht mindestens sechs Stunden, um auf die neue Einstellung des Temperaturreglers zu reagieren, falls es befüllt ist.

### **Temperaturanzeiger**

Der an der Tür angebrachte Temperaturanzeiger ist fabrikmäßig so eingestellt, dass er die Produkttemperatur mit einer Genauigkeit von  $\pm 2$  Grad anzeigt. Sollte der Temperaturanzeiger eine falsche Temperatur anzeigen, ist auf der Türinnenseite erklärt, wie Sie ihn nachkalibrieren können.

### **Abtauen**

Der Silver King Majestic Milchdispenser muss manuell abgetaut werden. Das Gerät sollte abgetaut werden, sobald die Eisschicht an den Wänden dicker als 1 cm ist. Um das Gerät abzutauen, stellen Sie entweder den Temperaturreglerknopf auf "aus" oder ziehen den Stecker aus der Steckdose und öffnen dann die Tür. Nachdem das Eis geschmolzen ist oder sich von den Schrankinnenwänden gelöst hat, wischen Sie das Schrankinnere aus. Versuchen Sie niemals, das Eis abzukratzen oder abzuschlagen, dies könnte das Gerät irreparabel schädigen.

### **Mixer (Sonderzubehör/vorinstalliert)**

Der Silver King Majestic Milchdispenser kann optional mit einem Mixer ausgerüstet werden. Der Mixer verfügt über 3 Geschwindigkeiten. Die Geschwindigkeit wird mithilfe des dreistufigen Knopfes auf der Oberseite des Mixers eingestellt. Für den Mixerbetrieb halten Sie einen Mixbecher mit dem Getränk unter den Rührstab und heben ihn an, bis der Becherrand in der Becherhalterung am Mixer einrastet. Der Rührstab und der Rührflügel drehen sich, sobald die Becherhalterung nach oben gedrückt wird.

## **WARTUNG**

Das Gerät benötigt nur minimale vorbeugende Wartung, doch diese wenigen Schritten sind sehr wichtig, um den Betrieb zu gewährleisten und die Lebensdauer des Gerätes zu verlängern.

### **Schrankoberflächen**

Das Schrankinnere und –äußere ist aus Edelstahl und sollte regelmäßig mit warmem Seifenwasser gereinigt, abgespült und mit einem weichen Tuch trocken gewischt werden. Dazu kann auch ein Edelstahlreiniger verwendet werden. Sollte die Oberfläche Flecken bekommen oder sich verfärbt haben, versuchen Sie nicht, sie mit einem Scheuermittel oder einem Scheuerschwamm zu reinigen. Verwenden Sie einen sanften Reiniger und reiben Sie in Richtung der Metallfasern, um zu vermeiden, dass die Oberfläche Kratzer bekommt. Verwenden Sie keine chlorhaltigen Reinigungsmittel.

### **Ventile**

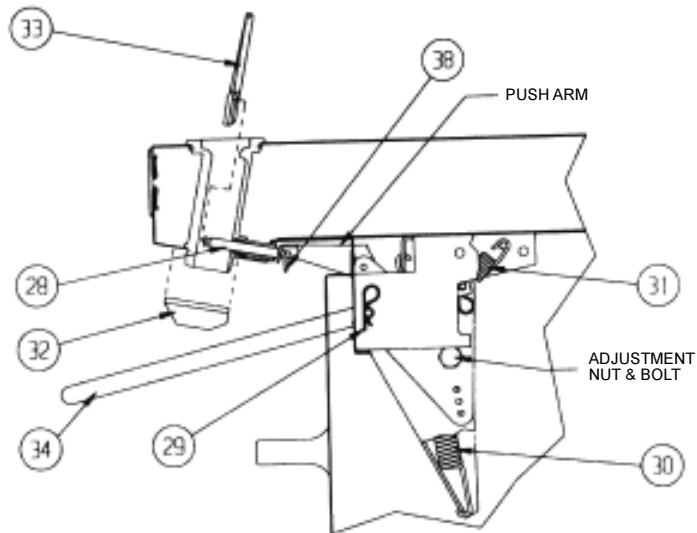
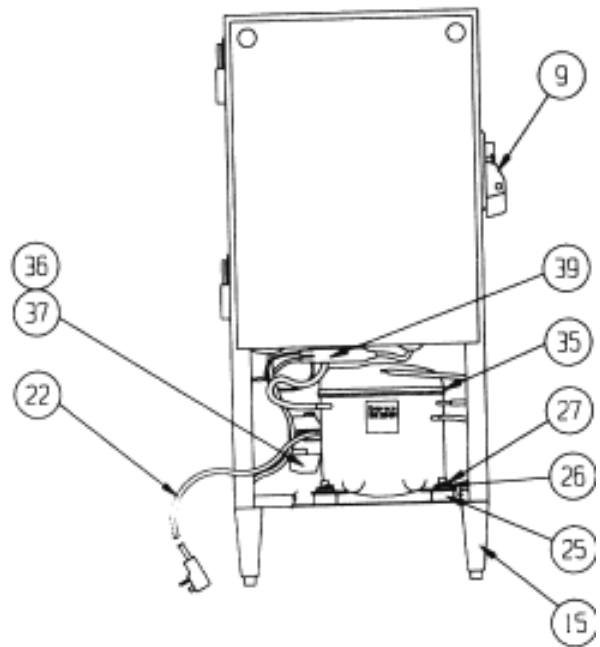
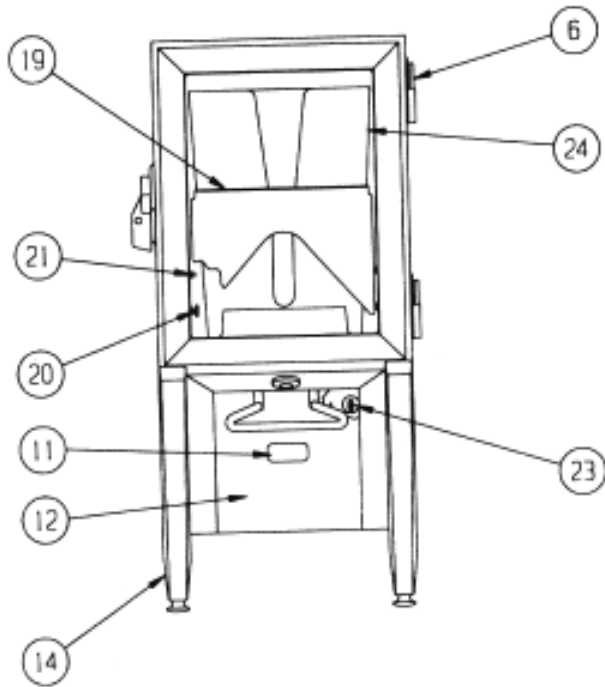
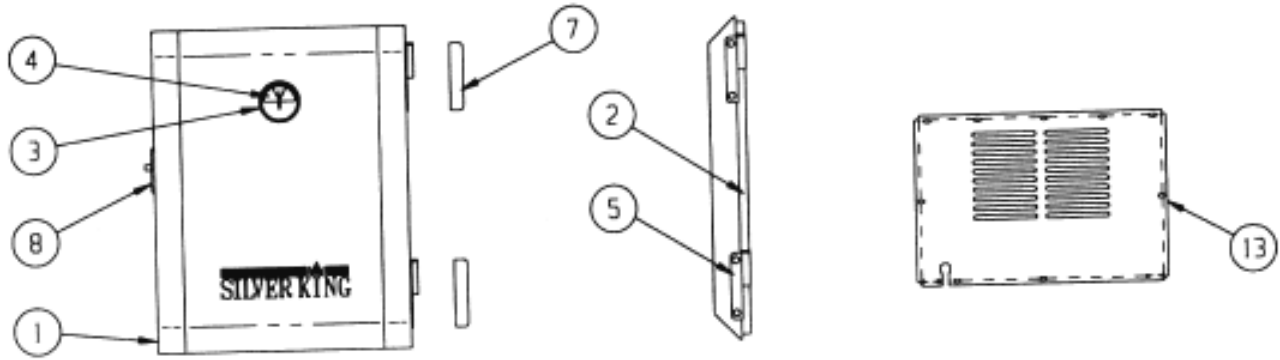
Um das Ventil zu reinigen, entfernen Sie zuerst den Bodenventildeckel (Nummer 32), indem Sie ihn herunterdrücken und herausnehmen. Entfernen Sie die Ventilbacke (Nummer 33), indem Sie durch das Bodenventil hochdrücken und sie von der Oberseite des Ventils aus herausnehmen. Reinigen Sie alle losen Teile und das (eingebaute) Ventil mit warmem Seifenwasser oder einer Desinfektionslösung und spülen Sie alles danach ab. Setzen Sie die Ventilbacke wieder ein, indem Sie sie von oben in das Ventil schieben und die Ventilbacke herunterdrücken bis sie fest auf der Ventilstange 'einschnappt'. Setzen Sie den Bodenventildeckel wieder ein.

### **Undichte Ventile**

Wenn aus einem Ventil Milch tropft, entfernen Sie zuerst den Spritzschutz (Nummer 10) mit der Hand und die Schürze (Nummer 12) mithilfe eines Kreuzschlitzschraubendrehers. Suchen Sie die Justiermutter und den Justierbolzen, die im Ventilquerschnitt auf Seite 3 gezeigt werden, und lockern Sie sie. Entfernen Sie den Milchschauch vom Ventil. Heben und senken Sie den Ventilarm (Nummer 34) mehrere Male, bis die Ventilbacke (Nummer 33) fest an der Vorderseite der Ventilöffnung sitzt, wenn der Arm ganz gesenkt ist. Ziehen Sie die Justiermutter und den Justierbolzen wieder fest und setzen Sie die Schürze und den Spritzschutz wieder ein. Achten Sie auch darauf, dass der Milchschauch so nahe beim Ventil wie möglich abgeschnitten wird.

90037

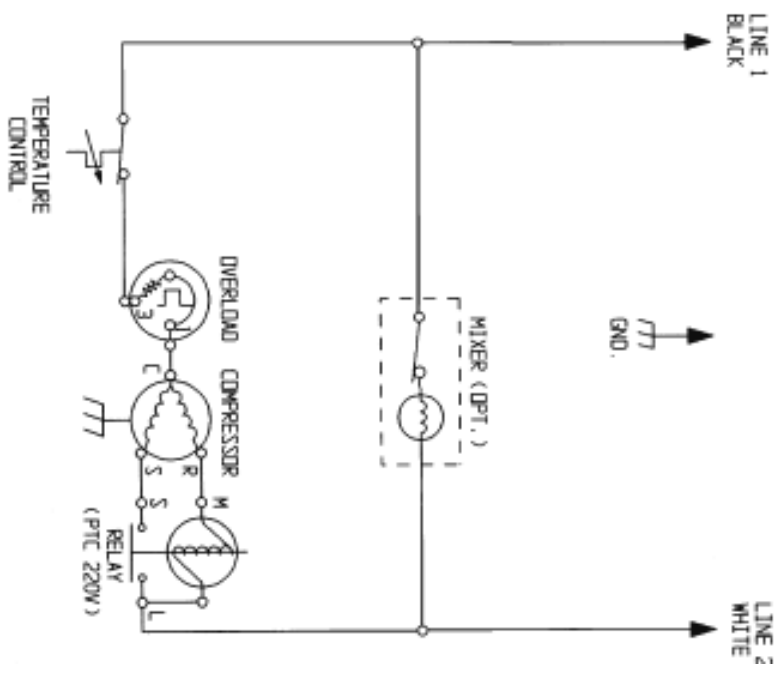
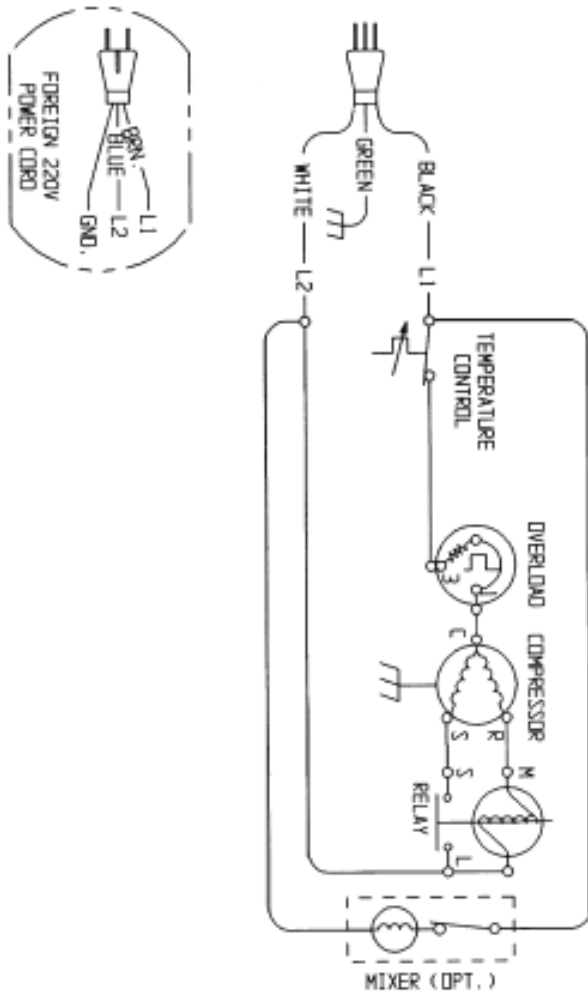
MODELL \_\_\_\_\_ SERIENNR. \_\_\_\_\_ INSTALLATIONSdatum \_\_\_\_\_



## PARTS LIST - SK5MAJ

ITEM NO.	DESCRIPTION	PART NO.
1	DOOR ASSEMBLY	63319
2	DOOR GASKET	10310-26
3	THERMOMETER	20361
4	THERMOMETER LENS	22986
5	HINGE KIT (MALE, FEMALE, COVERS & SCREWS)	10327-09
6	HINGE KIT (MALE, FEMALE, COVERS & SCREWS)	10327-09
7	HINGE COVER	21758
8	DOOR STRIKE	21073
9	LATCH	21069
10	SPLASH GUARD	63303
11	GLASS STOP	21074
12	APRON	63367
13	BACK PANEL	63291
14	FRONT LEG	63599
15	REAR LEG	63600
16	DRIP TRAY SUPPORT	43287
17	DRIP TRAY	63374
18	DRIP TRAY COVER	63376
19	LOADING SHELF	63406
20	PIVOT SCREW, LOADING SHELF	23503
21	STOP SCREW, LOADING SHELF	23504
22	POWER CORD 115V	22099
	POWER CORD 220V	23514
23	TEMPERATURE CONTROL	43064
24	MILK KRATE	63344
25	GROMMET	20481
26	WASHER	22401
27	HAIRPIN CLIP	98106
28	PUSH ROD	23742
29	HAIRPIN CLIP	23530
30	SPRING, SHUT OFF	23450
31	SPRING, OVERTRAVEL	23496
32	VALVE BODY CAP	23409
33	JAW VALVE	23918
34	VALVE HANDLE	43259
35	COMPRESSOR 115V/60HZ	10343-02
	COMPRESSOR 220V/50HZ	10343-33
36 & 37	ELECTRICAL KIT 115V (RELAY & OVERLOAD)	10344-02
	ELECTRICAL KIT 230V (RELAY & OVERLOAD)	10344-33
38	HAIRPIN CLIP	23744
39	DRIER	22677

WHEN ORDERING REPLACEMENT PARTS, PLEASE PROVIDE MODEL AND SERIAL NUMBERS



**WIRING DIAGRAM**

Model: SK5MAJ  
 115V, 60Hz, 1 PH  
 OR  
 220V, 50/60 Hz, 1 PH