

# Technical Manual and Replacement Parts List

---

## Refrigerated Display Case



MODELS SKDC48  
SKDC48PT  
SKDC48ST

### SILVER KING REFRIGERATION INC.

1600 Xenium Lane North, Minneapolis, MN 55441-3787  
Phone (763) 923-2441

**SILVER KING**<sup>®</sup>

Specifications Subject to Change Without Notice.



**TECHNICAL MANUAL**  
**SILVER KING DISPLAY CASE REFRIGERATORS**  
**MODELS SKDC48, SKDC48PT AND SKDC48ST**

Thank you for purchasing Silver King food service equipment. Our goal is to provide our customers with the most reliable equipment in the industry today. Please read this manual and the accompanying warranty information before operating your new Silver King unit. Be sure to complete and mail the warranty card within 10 days of purchase to validate your warranty.

**INSPECT FOR DAMAGE AND UNCRATE**

Upon delivery of your new Silver King unit, uncrate at once to inspect for possible freight damage following the instructions printed on the exterior of the container. Report any damages to the carrier responsible for transportation and promptly present a claim for any evidence of mishandling. Save all packaging materials if a claim is to be filed.

**INSTALLATION**

The stainless steel exterior of the cabinet has been protected by a plastic covering during manufacturing and shipping. This covering can be readily stripped before installation. After removing this covering, wash the interior and exterior surfaces using a warm, mild soapy water solution and a sponge or cloth, rinse with clean water and wipe dry.

**Legs**

The unit comes with Legs. Make sure that they are installed tight to prevent future thread wear.

**Shelves**

With the unit you will find two Shelves and a plastic bag containing eight Shelf Supports. To install the Shelves, start by removing the Doors. To remove the Doors, lift up on the bottom of the Door until it clears the bottom door track, then swing the bottom of the Door out and remove the Door from the cabinet. Repeat for both Doors. Install the Shelf Supports on the Pilasters on the ends of the cabinet and install the Shelves. Replace the Doors on the cabinet. This shelf system allows for easy height adjustment to suit your needs. In addition to installing the Shelves level, you have the option of installing the Shelves at a slant to better display your merchandise. To do this simply install the rear Shelf Supports a few notches higher on the Pilasters than the front Shelf Supports.

**Doors**

The Doors are removable for installation of the shelves and for easy cleaning. Follow the instructions above for removing the Doors.

**Location**

When locating your new display case, convenience and accessibility are important considerations, but the following installation guidelines must be followed;

- Always avoid placing the refrigerator adjacent to an oven, heating element or hot air source that would affect the operation of the unit.
- When placing the unit on a counter, the structure must be able to support a minimum of 500 pounds.
- For proper ventilation the unit requires the following minimum clearances:
  - 6 inches on compressor end or open in front and back if the end is blocked.
- The unit must be level or tilted backwards slightly.
- Model SKDC48 can be wall mounted. The Wall Mounting Kit is part number 10314-50.

## Electrical Connections

Be sure to check the data plate, located on the liner of the cabinet, for required voltage prior to connecting the unit to power. The specifications on the data plate supersede any future discussion.

The standard refrigerated display case is equipped with an eight (8) foot power cord that requires a 115 Volt, 60 Cycle, 1 Phase properly grounded electrical receptacle. The power cord comes with a 3 prong plug for grounding purposes. Any attempt to cut off the grounding spike or to connect to an ungrounded adapter plug will void the warranty, terminate the manufacturers responsibility and could result in serious injury.

The circuit must be protected with a 15 or 20 ampere fuse or breaker. The unit must be isolated on a circuit and not plugged into an extension cord.

## OPERATION

### Initial Start Up

After satisfying the installation requirements, the display case is ready to start. The display case will start when the power cord is connected to the required power source. If the compressor does not start when the unit is initially plugged in, check to make sure that the Temperature Control is not in the "off" position. Allow the unit to run for two hours before loading it with product. When loading the unit with product, take care not to block the air flow at the end of the cabinet as this would affect the units performance.

### Temperature Control

The Temperature Control is located on the Evaporator Housing in the cabinet liner and is factory set to maintain an average cabinet temperature of approximately 40 Deg F. To obtain colder temperatures, P turn the Temperature Control stem clockwise and vice versa with a flat blade screwdriver. Allow the unit a minimum of one hour to respond to a control setting adjustment.

### Lights

If the lights fail to startup, twist the bulbs to make certain that they are seated properly in the lamp holders. There is an on/off switch for the lights on the right end of the light raceway.

### Defrost

Your Silver King refrigerator is an automatic defrost unit and no additional plumbing is required. Automatic defrosting is accomplished when frost buildup on the Evaporator Coil is cleared during Compressor "off" cycles. Defrost water is collected in a pan located in the compressor compartment where it is evaporated into the room air. It is important that the unit be installed level or tilted slightly backwards to allow proper drainage of the condensate water

## MAINTENANCE

Preventative maintenance is minimal although these few steps are very important to continued operation and maximizing the life of the appliance.

### Cabinet Surfaces

The cabinet interior and exterior are stainless steel and aluminum. These surfaces should be cleaned periodically with a solution of warm water and mild soap, rinsed and wiped dry with a soft cloth. Should a surface become stained, do not attempt to clean with an abrasive cleanser or scouring pad. Use a soft cleanser and rub with the grain of the metal to avoid scratching the surface. Do not use caustic cleaners on the stainless steel.

### Condenser

Periodically, accumulated dust must be removed from the Condenser. First, disconnect the unit from the power supply. Remove the End Panel. Vacuum or brush the Condenser at the rear of the cabinet. This will need to be done regularly to maintain the Compressor warranty!

### Doors

The roller wheels on the Doors should be examined regularly to insure they spin freely. If the wheel bearings become sticky they should be lubricated with a penetrating lubricant. Do not use a lubricant that is sticky and will buildup.

MODEL \_\_\_\_\_ SERIAL NO. \_\_\_\_\_ DATE INSTALLED \_\_\_\_\_

**MANUAL TECNICO**  
**REFIRGERADORES DE EXHIBICIÓN SILVER KING**  
**MODELOS SKDC48, SK48PT Y SKDC48ST**

Gracias por comprar la maquinaria de servicios de alimentación Silver King. Nuestro objetivo es otorgar a nuestros clientes la mejor maquinaria de la industria actual. Sírvase leer este manual y la información acerca de la garantía que lo acompaña antes de poner en funcionamiento su nueva unidad Silver King. Asegúrese de completar y enviar por correo la tarjeta de garantía dentro de los 10 días posteriores a la compra a fin de ratificar su garantía.

**INSPECCION LA UNIDAD EN BUSCA DE DAÑOS Y DESEMBALE**

Cuando reciba su nueva unidad Silver King, desembálela inmediatamente y controle que no haya sufrido daños durante el transporte siguiendo las instrucciones impresas en la parte externa del envase. Si encuentra daños, infórmelo a la empresa responsable del transporte y presente inmediatamente un reclamo ante cualquier prueba de maltrato. Si presenta un reclamo, conserve todo el material de embalaje.

**INSTALACION**

El exterior del gabinete de acero inoxidable ha sido protegido por una cubierta de plástico en la fabricación y envío. Esta cubierta puede ser retirada antes de la instalación. Una vez retirada la cubierta, lave las superficies internas y externas utilizando una solución de agua jabonosa y tibia y una esponja o paño, enjuague con agua limpia y seque.

**Patas**

La unidad trae patas. Asegurese de que instaladas apretadamente para prevenir desenroscando.

**Estantes**

Con la unidad encontrará dos Estantes y una bolsa de plástico con ochos soportes de los mismos. Para instalar los estantes, primero retire las puertas. Para retirar las puertas, levante hasta arriba en el inferior de la puerta hasta alinear con el posterior de la riel de la puerta. Pues, tire el inferior de la puerta afuera y retire la puerta de el gabinete. Repita para los dos puertas. Instale el soporte del estante en los Pilastras en los extremos del gabinete y instale los gabinetes. Vuelva a poner los puertas en el gabinete. Los Soportes que tienen una “cola” van colocados en las pilastras traseras. Este sistema de estantes permite ajustar fácilmente los estantes conforme a sus necesidades. También, puede inclinar los estantes para hacer un mostrador mejor. Facilmente instale los Soportes traseros en las Pilastras un poco más alto que los Soportes delanteros

**Puertas**

Las puertas retirables son fácil a limpiar y instalar los estantes. Sigue los instrucciones antes para removiendo de las Puertas.

**Ubicación**

Al elegir una ubicación para su nueva vitrina, debe tener en cuenta la conveniencia y facilidad de acceso, pero debe seguir las siguientes pautas de instalación;

- Siempre evite colocar el refrigerador cerca de un horno, elemento calefactor o fuente de aire caliente, que pueda afectar el funcionamiento de la unidad.
- Si coloca la unidad sobre un mostrador, éste debe poder soportar un peso mínimo de 500 libras.
- Para lograr una ventilación adecuada, la unidad debe tener los siguientes espacios libres como mínimo:
  - 6 pulgadas en la parte extrema del compresor o espacio abierto en el frente y en la parte delantera si el parte extremo está obstruido.
- La unidad debe estar derecha o levemente inclinada hacia atrás.

**Conexiones Eléctricas**

Asegúrese de revisar la placa de datos ubicada en el revestimiento del gabinete para ver el voltaje requerido antes de conectar la unidad a una fuente eléctrica. Las especificaciones en la placa de datos sustituyen cualquier discusión posterior.

La vitrina estándar está equipada con un cable de transmisión de energía de 2,43 metros (8 pies) que requiere un receptor eléctrico con descarga a tierra de 115 Voltios, 60 Ciclos, 1 Fase. El cable de transmisión de energía incluye un enchufe de tres patas para la descarga a tierra. Cualquier intento de cortar la pata de descarga a tierra o de conectar el enchufe a un adaptador que no posea descarga a tierra anulará la garantía, eximirá a los fabricantes de responsabilidad y podría resultar en un serio daño.

El circuito debe estar protegido con un fusible o interruptor de 15 o 20 amperios. La unidad debe estar aislada en un circuito y no debe conectarse a una prolongación del cable.

## **OPERACION**

### **Arranque Inicial**

Una vez cumplidos los requisitos de instalación, la vitrina está listo para comenzar a funcionar. La vitrina comenzará a funcionar cuando se conecte el cable de transmisión de energía a la fuente de energía correspondiente. Si el Compresor no arranca cuando enchufa la unidad, asegúrese que el Control de Temperatura no está en la posición de "apagado". Deje la unidad funcionando por dos horas antes de colocar productos en ella. Cuando coloque los productos dentro de la unidad, asegúrese de no estar bloqueando la circulación de aire en el área de almacenaje, lo cual afectaría el correcto funcionamiento de la unidad.

### **Control de Temperatura**

El Control de Temperatura está ubicado en la caja para evaporación en el del gabinete y está ajustado en fábrica para mantener una temperatura promedio de aproximadamente 40 Grados Fahrenheit. Para obtener temperaturas más bajas gire la perilla de Control de temperatura en el sentido de las agujas del reloj y viceversa. Espere un mínimo de una hora para que la unidad responda a un ajuste de control.

### **Luces**

Si las luces no ilumina, gire las bombillas para asegurar que tiene posiciones adecuadas en los soportes de las lampas. Hay un interruptor de encendido / apagado (on/off) para las luces en el extremo derecho de las luces.

### **Descongelamiento**

Su refrigerador Silver King es una unidad con descongelamiento automático y no se requieren trabajos de plomería adicionales. El descongelamiento automático se produce cuando la escarcha generada en la Bobina del Condensador es eliminada durante los ciclos "apagados" del condensador. El agua descongelada se almacena en un panel ubicado en el compartimento del compresor, desde donde se evapora al aire del ambiente. Es importante que la unidad esté instalada derecha para permitir el desagüe adecuado del agua condensada.

## **MANTENIMIENTO**

El mantenimiento preventivo es mínimo, aunque estos pocos pasos son muy importantes para que la unidad siga funcionando y para maximizar la vida útil del artefacto.

### **Superficies del Gabinete**

El interior del gabinete es de aluminio y acero inoxidable y el exterior es de acero inoxidable. Debe limpiar las superficies en forma periódica con una solución de agua tibia y jabón suave, luego enjuagar y secar con un paño suave. Si alguna superficie se oxidara, no intente limpiarla con un limpiador abrasivo o una esponja áspera. Utilice un limpiador suave y frótelo con el granulado del metal para evitar rayar la superficie. No utilice limpiadores cáusticos en el acero inoxidable.

### **Condensador**

El polvo acumulado en el condensador debe ser retirado en forma periódica. En primer lugar, desconecte la unidad de la fuente de energía. Retire el panel extremo. Aspire o cepille el condensador al posterior del gabinete. ¡Esta operación debe ser llevada a cabo con regularidad para mantener la vigencia de la garantía del compresor!

### **Puertas**

Deben examinar regularmente los rodillos en las puertas para asegurar que movan fácilmente. Si los cojinetes de las ruedas llegan a ser pegajosos, debe lubricar con un lubricante penetrante. No use un lubricante que está pegajoso y acumula.

MODELO \_\_\_\_\_ NUMERO DE SERIE \_\_\_\_\_ FECHA DE INSTALACION \_\_\_\_\_

**MANUEL TECHNIQUE**  
**RÉFRIGÉRATEURS DE VITRINE D'ÉTALAGE**  
**MODELS SKDC48, SKDC48PT ET SKDC48ST**

Merci d'avoir acheté l'équipement de restaurant Silver King. Notre but est de fournir à nos clients l'équipement le plus fiable de l'industrie d'aujourd'hui. Veuillez lire ce manuel et l'information de garantie qui l'accompagne avant de faire fonctionner votre nouvelle unité Silver King. Assurez-vous de remplir et d'expédier la carte de garantie dans les dix jours suivant l'achat pour valider votre garantie.

**INSPECTEZ POUR DES DOMMAGES ÉVENTUELS ET DÉBALLEZ L'UNITÉ DE SA CAISSE**

Lors de la livraison de votre nouvelle unité Silver King, déballez-la tout de suite afin de l'inspecter pour des dommages possibles en suivant les instructions imprimées sur l'extérieur du conteneur. Signalez tout dommage au transporteur responsable du transport et présentez immédiatement une réclamation pour n'importe quelle preuve de manquement défectueux. Conservez tous les matériaux d'emballage si une réclamation est déposée.

**INSTALLATION**

L'extérieur en acier inoxydable de l'armoire a été protégé par un revêtement en plastique au cours de la fabrication et de l'expédition. Ce revêtement peut être arraché facilement avant l'installation. Après avoir enlevé ce revêtement, lavez les surfaces intérieures et extérieures en utilisant de l'eau savonneuse chaude et douce et une éponge ou un chiffon, rincez avec de l'eau propre et séchez.

**Pieds**

L'appareil se présente avec des pieds. Assurez-vous qu'ils sont installés de manière serrée pour prévenir l'usure future des filets.

**Tablettes**

Avec l'appareil, vous trouverez deux tablettes et un sac plastique contenant huit supports de tablette. Pour installer les portes, démarrez en enlevant les portes. Pour enlever les portes, soulevez la porte sur le bas jusqu'à ce qu'elle dégage la coulisse de porte du bas, puis faites osciller le bas de porte pour le sortir et retirez la porte de l'armoire. Répétez pour les deux portes. Installez les supports de tablette sur les pilastres se trouvant sur les extrémités de l'armoire et installez les tablettes. Remettez en place les portes sur l'armoire. Ce système de tablettes permet un réglage facile de hauteur pour convenir à vos besoins. En plus de l'installation des tablettes à niveau, vous avez l'option d'installer les tablettes obliquement pour mieux afficher votre marchandise. Pour faire cela, installez simplement les supports arrière de tablette quelques crans plus haut sur les pilastres que les supports avant de tablette.

**Portes**

Les portes peuvent être enlevées pour installer les tablettes et faciliter le nettoyage. Suivez les instructions ci-dessus pour enlever les portes.

**Emplacement**

Quand vous déterminez l'emplacement de votre nouvelle unité, la commodité et l'accessibilité sont des considérations importantes, mais les conseils d'installation qui suivent doivent être observés.

- Évitez toujours de placer l'unité dans le voisinage d'un four, d'un élément chauffant ou d'une source d'air chaud qui affecterait le fonctionnement de l'unité.
- Quand vous placez l'unité sur un comptoir ou une étagère, la structure doit être capable de supporter un minimum de 500 livres.
- Pour une ventilation correcte, l'appareil exige les dégagements minimum suivants:
  - 6 pouces (15,2 cm) sur l'extrémité du compresseur ou ouvrir à l'avant et à l'arrière si l'extrémité est bloquée.
- L'appareil doit être à niveau ou incliné un peu vers l'arrière.
- Le modèle SKDC48 peut être monté sur un mur. Le Nécessaire de montage mural a le numéro de pièce 10314-50.

**Connexions Électriques**

Assurez-vous de consulter la plaque des données, située sur la paroi de l'armoire, au sujet de la tension requise avant de connecter l'unité avec son alimentation. Les caractéristiques indiquées sur la plaque de données remplacent toute discussion ultérieure.

Le réfrigérateur d'étalage standard est muni d'un cordon d'alimentation long de huit (8) pieds qui exige une prise de courant convenablement mise à la terre de 115 volts, 60 cycles/s, courant monophasé. Le cordon d'alimentation se présente avec une fiche à trois broches dans un but de mise à la terre. Toute tentative de couper la pointe de mise à la terre ou de connecter l'unité à une fiche d'adaptateur non mise à la terre annulera la garantie, mettra fin à la responsabilité des fabricants et peut produire des blessures sérieuses.

Le circuit doit être protégé par un fusible ou un disjoncteur de 15 ou 20 ampères. L'unité doit être isolée sur un circuit et ne doit pas être branchée dans un cordon de rallonge.

## **FONCTIONNEMENT**

### **Démarrage Initial**

Après avoir satisfait les exigences d'installation, votre vitrine d'étalage est prêt à démarrer. L'unité démarrera quand le cordon d'alimentation sera connecté à la source d'alimentation requise. Si le compresseur ne démarre pas quand l'unité est initialement branchée, vérifiez pour vous assurer que le réglage de température n'est pas dans la position "arrêt". Laissez l'unité fonctionner pendant au moins deux heures avant de la charger avec du produit. Lorsque vous chargez l'unité avec du produit, ne la chargez pas au-dessus de la ligne de charge de produit indiquée sur la paroi.

### **Réglage de Température**

Le réglage de température est situé dans le boîtier de l'évaporateur de la paroi de l'armoire; il est effectué en usine pour maintenir une température moyenne de l'armoire d'environ 40 degrés F. Pour obtenir des températures plus froides, tournez la tige de réglage de température dans le sens horaire et vice versa. Laissez à l'unité au moins une heure pour répondre à un réglage de fixation de régulation.

### **Lampes**

Si les lampes ne réussissent pas à s'allumer, tordez les ampoules pour rendre certain qu'elles reposent correctement dans les douilles. Il y a un interrupteur marche/arrêt pour les lampes sur le côté droit de la canalisation des lampes.

### **Dégivrage**

Votre réfrigérateur Silver King est une unité à dégivrage automatique et aucune tuyauterie supplémentaire n'est requise. Le dégivrage automatique est accompli lorsque l'accumulation de givre sur le serpentín d'évaporateur est dégagée pendant les cycles d'arrêt du compresseur. L'eau de dégivrage est recueillie dans un récipient situé dans le compartiment du compresseur où elle s'évapore dans l'air de la salle. Il est important que l'unité soit installée à niveau pour permettre une évacuation correcte de l'eau de condensat.

## **ENTRETIEN**

L'entretien préventif est minimal bien que les quelques mesures qui suivent soient très importantes pour un fonctionnement continu et pour maximiser la durée de vie de l'appareil.

### **Surfaces de L'armoire**

L'intérieur de l'armoire et l'extérieur sont en acier inoxydable et aluminium. Ces surfaces doivent être nettoyées périodiquement avec une solution de savon doux dans l'eau chaude, rincées et essuyées avec un chiffon doux pour les rendre sèches. Si une surface devient couverte de taches, n'essayez pas de la nettoyer avec une poudre à nettoyer abrasive ou un tampon à récurer. Utilisez un produit d'entretien doux et frottez en suivant le grain du métal pour éviter d'égratigner la surface. N'utilisez pas des produits de nettoyage caustique sur l'acier inoxydable.

### **Condenseur**

Il faut nettoyer périodiquement le condenseur pour enlever la poussière accumulée. Débranchez d'abord l'unité de l'alimentation. Retirez le panneau d'extrémité. Passez le condenseur à l'aspirateur ou brossez-le à l'arrière de l'armoire. Pour enlever la poussière, soufflez de l'air comprimé dans les ailettes de condenseur en haut de l'armoire. Cela a besoin d'être fait régulièrement pour maintenir la garantie du compresseur !

### **Portes**

Il faut examiner régulièrement les galets sur les portes pour garantir qu'ils tournent librement. Si les coussinets des roues deviennent collants, il faut les graisser avec un lubrifiant pénétrant. N'utilisez pas un lubrifiant qui est collant et s'accumulera.

MODÈLE \_\_\_\_\_ N° DE SÉRIE \_\_\_\_\_ DATE D'INSTALLATION \_\_\_\_\_

**TECHNISCHES HANDBUCH**  
**KÜHLGERÄTE FÜR SCHAUKÄSTEN VON SILVER KING**  
**MODELE SKDC48, SKDC48PT, SKDC48ST**

Wir danken Ihnen für den Kauf dieses Silver King Produktes. Unser Ziel ist es, unseren Kunden das zuverlässigste Produkt auf dem Markt zu liefern. Bitte lesen Sie dieses Handbuch und die beiliegenden Garantieinformationen durch, bevor Sie Ihr neues Silver King Gerät in Betrieb nehmen. Sie sollten die Garantiekarte ausfüllen und spätestens 10 Tage nach dem Kauf einsenden, um Ihren Garantieanspruch zu sichern.

### **AUSPACKEN UND AUF SCHÄDEN UNTERSUCHEN**

Packen Sie Ihr neues Silver King Gerät sofort nach dem Kauf aus, um es auf eventuelle Transportschäden zu untersuchen. Folgen Sie dabei den Anweisungen, die außen auf der Verpackung angebracht sind. Melden Sie eventuelle Schäden dem für den Transport verantwortlichen Unternehmen und fordern Sie sofort Schadenersatz, wenn Sie Hinweise entdecken, die auf fehlerhafte Behandlung schließen lassen. Bewahren Sie alle Verpackungsmaterialien auf, falls Sie Schadenersatz fordern wollen.

### **INSTALLATION**

Das Edelstahlgehäuse des Schrankes wird während der Herstellung und des Transports durch eine Plastikfolie geschützt. Diese Folie kann vor der Installation leicht entfernt werden. Nach dem Entfernen der Folie sollten Sie die Oberflächen innen und außen mit warmem Seifenwasser und einem Schwamm oder Tuch reinigen, mit klarem Wasser abspülen und trocknen.

#### **Ständer**

Dieses Gerät wird mit Ständern geliefert. Es muß sichergestellt werden, daß diese gut befestigt sind, damit die Auflagefläche nicht beschädigt wird.

#### **Regale**

Zusammen mit dem Gerät werden zwei Regale und eine Plastiktüte geliefert, in der sich acht Regalstützen befinden. Für die Installation der Regale müssen zunächst die Türen entfernt werden. Vor dem Entfernen muß die Tür zunächst soweit unten angehoben werden, bis genügend Freiraum entsteht, und dann die Tür nach vorne schwenken und von dem Gehäuse entfernen. Die andere Tür auf gleiche Weise entfernen. Die Regalstützen werden auf die Wandpfeiler an den Gehäuseecken befestigt und danach können die Regale montiert werden. Schließlich werden die Türen wieder in das Gehäuse eingebaut. Das Regalsystem läßt sich gemäß Ihren individuellen Bedürfnissen in der Höhe anpassen. Bei der Installation des Regalsystems wird auch mit einer leichten Schrägstellung das Display noch verbessert. Dieser Effekt wird dadurch erzielt, indem die hinteren Regalstützen einige Kerben höher als die vorderen Regalstützen auf die Pfeiler montiert werden.

#### **Türen**

Die Türen lassen sich zur Installation der Regale und zur besseren Reinigung entfernen. Entfernen Sie die Türen gemäß der obigen Anleitung.

#### **Standort**

Bei der Standortwahl Ihre Schaukästen spielen Erwägungen wie Annehmlichkeit und Zugängigkeit eine Rolle, es müssen aber auch folgende Richtlinien zur Installation befolgt werden:

- Das Gerät sollte auf keinen Fall in der unmittelbaren Nähe eines Ofens, einer Heizung oder anderen Quelle von heißer Luft stehen, da dies den Betrieb des Gerätes beeinflusst.
- Wenn das Gerät auf einen Tresen gestellt wird, muß die Einrichtung mindesten ein Gewicht von 227 kg tragen können.
- Für eine ordnungsgemäße Belüftung des Geräts müssen die folgenden minimalen Abstände berücksichtigt werden:
  - 15 cm auf der Hinterseite des Kompressors oder wenn das blockiert sein sollte, jeweils vorne und hinten.
- Das Gerät sollte ein bisschen nach hinten neigen.
- Das Modell SKDC48 kann an der Wand befestigt werden. Die Vorrichtung zur Wandmontage hat die Teilenummer 10314-50.



## **Elektrischer Anschluss**

Informieren Sie sich auf dem Hinweisschild an der Schrankinnenwand über die erforderliche Spannung, bevor Sie das Gerät anschließen. Die Angaben auf dem Hinweisschild gelten auch entgegen eventuell anderslautender zukünftiger Angaben.

Der Standardkühlschrank wird mit einem 2,5 m langen Stromkabel geliefert, das für eine einphasige ordnungsgemäß geerdete Steckdose mit 115 Volt und 60 Hz ausgelegt ist. Das Stromkabel wird mit einem Stecker mit 3 Stiften zur Erdung geliefert. Wird versucht, den Erdungsstift zu entfernen oder das Gerät mit einen ungeerdeten Zwischenstecker zu verbinden, erlischt die Garantie, der Hersteller übernimmt keine Verantwortung und es kann zu ernsthaften Verletzungen kommen.

Der Stromkreis muss mit einer 15 oder 20 Ampere Sicherung oder einem Schutzschalter gesichert sein. Es darf kein weiteres Gerät am Stromkreis angeschlossen sein und kein Verlängerungskabel verwendet werden.

## **BETRIEB**

### **Erstmaliger Betrieb**

Wenn die Installationsvoraussetzungen erfüllt sind, kann die Schaukästen in Betrieb genommen werden. Die Schaukästen schaltet sich ein, sobald das Stromkabel mit der erforderlichen Stromquelle verbunden ist. Falls der Kompressor sich nicht einschaltet, sobald das Gerät erstmalig an den Strom angeschlossen wird, stellen Sie sicher, dass der Temperaturregler nicht auf "aus" steht. Lassen Sie das Gerät zwei Stunden lang laufen, bevor Sie Lebensmittel einordnen. Wenn Sie Lebensmittel einordnen, achten Sie darauf, ordnen sie nicht ein über der "Produktseinlage".

### **Temperaturregler**

Der Temperaturregler befindet sich an der Verdampferhaus Schrankinnenwand und ist fabrikmäßig auf eine Temperatur von ca. 4° C eingestellt. Wollen Sie kältere Temperaturen erreichen, drehen Sie den Temperaturregler im Uhrzeigersinn, wollen Sie die Temperatur erhöhen, drehen Sie ihn gegen den Uhrzeigersinn. Das Gerät braucht mindestens eine Stunde, um auf die neue Einstellung des Temperaturreglers zu reagieren.

### **Beleuchtung**

Wenn die Beleuchtung bei Inbetriebnahme nicht funktioniert, sollten zunächst die Birnen festgezogen werden, um sicherzustellen, dass die Birnen richtig in den Fassungen stecken. Am Lichtbalken befindet sich auch ein Schalter zum Ein- und Ausschalten der Beleuchtung.

### **Abtauen**

Ihr Silver King Kühlschrank taut automatisch ab, es sind keine zusätzlichen Installationen dafür nötig. Immer wenn der Kompressor nicht läuft, wird automatisch abgetaut, dabei wird das Eis auf der Verdampferschlange entfernt. Das Abtauwasser wird in einer Auffangschale gesammelt, die sich im Bereich des Kompressors befindet, und verdunstet dort in die Raumluft. Es ist wichtig, dass das Gerät eben aufgestellt wird, damit das Abtauwasser ordnungsgemäß ablaufen kann.

## **WARTUNG**

Das Gerät benötigt nur minimale vorbeugende Wartung, doch diese wenigen Schritte sind sehr wichtig, um den Betrieb zu gewährleisten und die Lebensdauer des Gerätes zu verlängern.

### **Schrankoberflächen**

Das Schrankinnere ist aus Aluminium und das Äußere aus Edelstahl. Diese Oberflächen sollten regelmäßig mit warmem Seifenwasser gereinigt, abgespült und mit einem weichen Tuch trocken gewischt werden. Sollte die Oberfläche Flecken bekommen haben, versuchen Sie nicht, sie mit einem Scheuermittel oder einem Scheuerschwamm zu reinigen. Verwenden Sie einen sanften Reiniger und reiben Sie in Richtung der Metallfasern, um zu vermeiden, dass die Oberfläche Kratzer bekommt. Verwenden sie keine ätzenden Reiniger für die Edelstahlflächen.

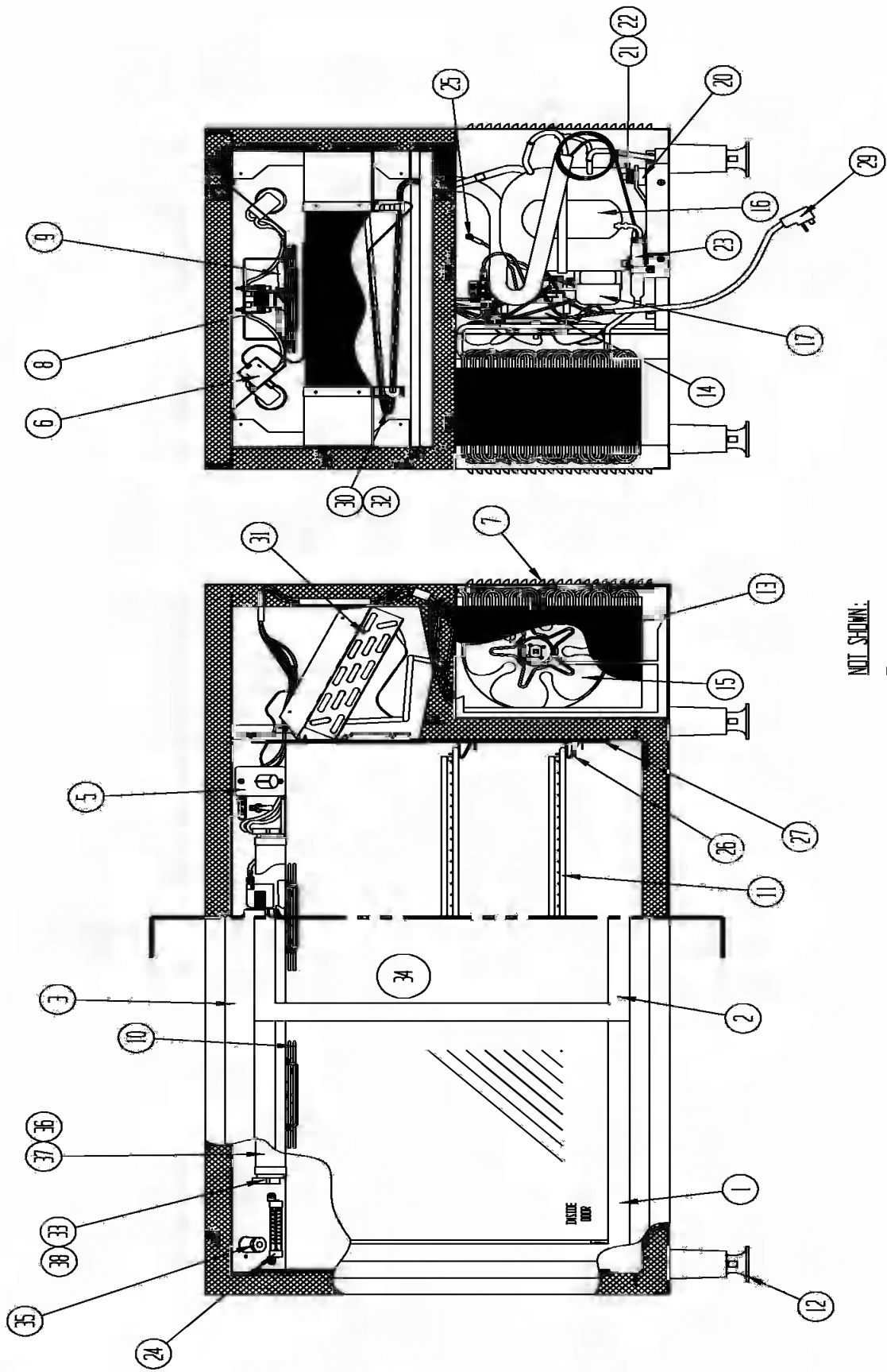
### **Kondensator**

Entfernen Sie die hintere Platte. Mit dem Staubsauger oder einer Bürste kann der hinten im Gehäuse befindliche Kondensator gereinigt werden.

### **Türen**

Die Räder an den Türen sollten von Zeit zu Zeit geprüft werden, um sicherzugehen, dass diese sich frei bewegen. Wenn die Kugellager festsitzen, sollten Sie mit Kriechöl freigemacht werden. Dabei kein schweres Schmiermittel verwenden, da dies Rückstände erzeugt.

MODELL \_\_\_\_\_ SERIENNR \_\_\_\_\_ INSTALLATIONSdatum \_\_\_\_\_



NOT SHOWN:

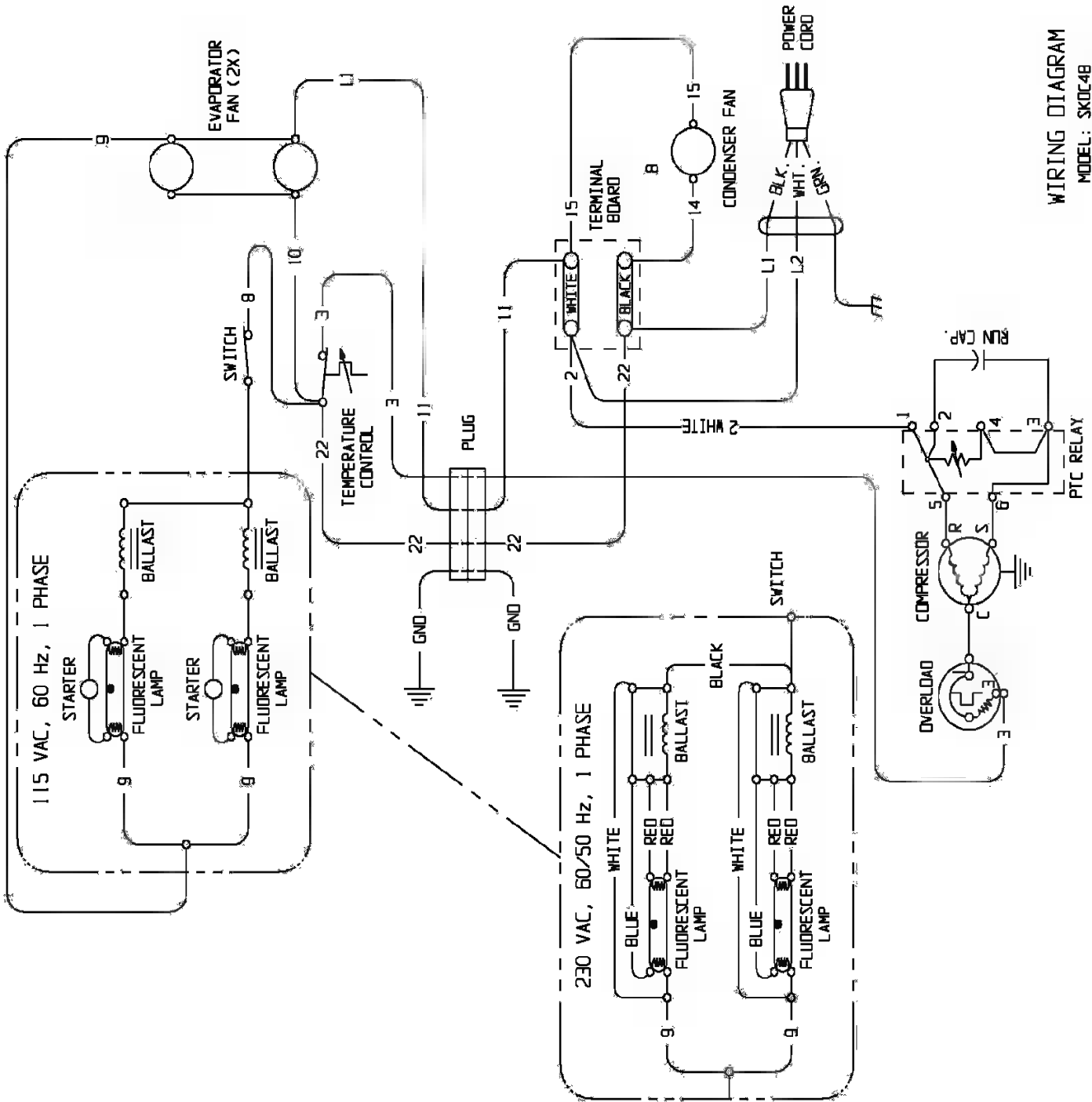
- ④ WINDOW, REAR
- ②⑧ PILASTER, LONG
- ③④ BALLAST

24374 REV H

## PARTS LIST – MODELS SKDC48, SKDC48PT, SKDC48ST

ITEM NO.	PART DESCRIPTION	PART NO.
1	INSIDE DOOR	24614
2	OUTSIDE DOOR	24615
	DOOR GASKET	29454
3	DOOR FRAME	24616
	SPRING ASSEMBLY	27563
4	SEE-THROUGH WINDOW (NOT SHOWN)	24617
	MIRRORED PANEL (NOT SHOWN)	24719
5	TEMPERATURE CONTROL PLATE	20653
6	TEMPERATURE CONTROL	20889
7	END PANEL	24336
8	FAN MOTOR 115V	21251-2
	FAN MOTOR 230V	21251-3
9	FAN BLADE	99196
10	FAN BLADE GUARD	41473
11	SHELF	24601
12	LEG KIT	10314-62
13	CONDENSER	24425
14	FAN MOTOR 115V	22048
	FAN MOTOR 230V	43193
15	FAN BLADE	24343
16	COMPRESSOR (W/ELECTRICALS AND DRIER) 115V/60HZ	10343-63
	COMPRESSOR (W/ELECTRICALS AND DRIER) 230V/50HZ	10343-71
17	ELECTRICAL KIT (RELAY, OVERLOAD, CAPACITOR) 115V	10344-63
	ELECTRICAL KIT (RELAY, OVERLOAD, CAPACITOR) 230V	10344-71
20	GROMMET	20481
21	HAIRPIN CLIP	98106
22	WASHER	22401
23	DRIER	22677
24	THERMOMETER	22409
25	SCREW	97007
26	SHELF SUPPORT	99531
27	SHORT PILASTER	24599
28	LONG PILASTER (NOT SHOWN)	24600
29	POWER CORD 115V	43263
	POWER CORD 230V	23514
30	EVAPORATOR/HEAT EXCHANGER ASSEMBLY	24692
31	EVAPORATOR COIL	24569
32	HEAT EXCHANGER	24602
33	LAMPHOLDER	21121
34	LIGHT BALLAST 115V (NOT SHOWN)	99183
	LIGHT BALLAST 230V (NOT SHOWN)	99298
35	STARTER 115/230V	99184
36	FLOURESCENT LAMP	99185
37	PROTECTO SLEEVE	42831
38	END CAP PROTECTO SLEEVE	99187

WHEN ORDERING REPLACEMENT PARTS, PLEASE PROVIDE MODEL AND SERIAL NUMBERS



WIRING DIAGRAM  
 MODEL: SK0C4B  
 SK0C4BST  
 SK0C4BPT

24478 REV B