

Technical Manual and Replacement Parts List

Mobile Freezer



MODELS SKMF34 (SHOWN)
SKMF34SL

SILVER KING REFRIGERATION INC.

1600 Xenium Lane North, Minneapolis, MN 55441-3787
Phone (763) 923-2441



Specifications Subject to Change Without Notice.



TECHNICAL MANUAL
SILVER KING MOBILE FREEZER
MODELS SKMF34, SKMF34SL

Thank you for purchasing Silver King food service equipment. Our goal is to provide our customers with the most reliable equipment in the industry today. Please read this manual and the accompanying warranty information before operating your new Silver King unit. Be sure to complete and mail the warranty card within 10 days of purchase to validate your warranty.

UNCRATE AND INSPECT FOR DAMAGE

Upon delivery of your new Silver King unit, uncrate at once to inspect for possible freight damage following the instructions printed on the exterior of the container. Report any damages to the carrier responsible for transportation and promptly present a written claim for any evidence of mishandling. Be sure to save all packaging materials if a claim is to be filed.

INSTALLATION

The stainless steel exterior of the cabinet has been protected by a plastic covering during manufacturing and shipping. The covering can be readily stripped from the unit before installation. After removing the covering, wash the interior and exterior surfaces using a warm, mild soapy water solution and a sponge or cloth, rinse with clean water and dry thoroughly.

Casters

The unit comes with the Casters installed. Check to make sure that the Casters are tightly fastened to the cabinet base to prevent damage to the base.

Location

When locating the freezer, convenience and accessibility are important considerations, but the following factors must be observed:

- The unit must be level.
- Allow at least 6 inches of space at both ends to allow for proper air flow through the louvered panels. The space above the unit should be open to allow access to the product.
- Avoid placing the freezer next to ovens, heating elements or hot air sources that would affect the performance of the unit.

Electrical Considerations

Be sure to check the data plate, located on the liner of the cabinet, for required voltage prior to connecting the unit to power. The specifications on the data plate supersede any future discussion.

The standard freezer is equipped with an eight (8) foot power cord that requires a 115 Volt, 60 Cycle, 1 Phase properly grounded electrical receptacle. The power cord comes with a 3 prong plug for grounding purposes. Any attempt to cut off the grounding spike or to connect to an ungrounded adapter plug will void the warranty, terminate the manufactures responsibility and could result in serious injury.

The circuit must be protected with a 15 or 20 amp fuse or breaker. The use of extension cords is not recommended with this unit.

OPERATION

Initial Start Up

After satisfying the installation requirements, the freezer is ready to operate. The unit will start when the power cord is connected to a live electrical receptacle. If the Compressor and Condenser Fan are not running when the unit is initially connected to power, check to make sure that the Temperature Control is not set to the 'off' position. Allow the unit to run a minimum of two (2) hours before loading it with product.

Temperature Control

The Temperature Control, located behind the service panel on the left side of the cabinet, comes set at the midpoint position, #4, which will maintain an average cabinet temperature of about 0 Deg F. To obtain cooler temperatures turn the Temperature Control clockwise and vice versa. Allow the unit a minimum of six hours to fully respond to a control setting adjustment if the product is in the cabinet.

Temperature Indicator

The Temperature Indicator mounted on the front face of the cabinet is factory set to indicate the temperature of the product within two (2) degrees. The Temperature Indicator is solar powered and requires ample light to indicate a temperature reading. If the indicator display is blank you may need to locate the unit where it is subject to better lighting.

Defrost

The SKMF34 freezer is a manual defrost unit. The unit should be defrosted whenever the walls accumulate a frost bank that is 1/2 inch thick. To defrost the unit, first remove the product and the covers from the unit then either turn the Temperature Control to the 'off' position or disconnect the power cord from the electrical receptacle. After the frost has melted or come loose from the cabinet walls, wipe out the cabinet interior with a sponge or position the unit over a floor drain and remove the drain plug allowing the condensate to drain out of the cabinet and into the floor drain. Do not attempt to scrape or chisel off the frost as you could do irreparable damage to the cabinet.

MAINTENANCE

Preventative maintenance is minimal although these few steps are very important to continued operation and maximizing the life of the appliance.

Cabinet Surfaces

The interior and exterior surfaces are stainless steel and should be cleaned periodically with a solution of warm water and a mild soap, rinsed with clean water and wiped dry. A good stainless steel cleaner can also be used. Should a surface become stained or discolored, do not attempt to clean with an abrasive cleaner or scouring pad. Use a soft cleaner and rub with the grain of the metal to avoid scratching the surface. Always rinse and dry afterwards. Do not use chlorinated cleaners on the stainless steel.

Condenser

Periodically, dust accumulated on the Condenser should be removed. First, disconnect the unit from the power supply. Remove the service panel to expose the Condenser. Remove the accumulated dust by vacuuming or blowing air through the coil. This procedure will save on Compressor running time (electrical costs) and also extend the life of the Compressor.

Casters

Retighten the Casters to the base of the unit regularly to prevent damage to the base of the cabinet.

MODEL _____ SERIAL NO. _____ DATE INSTALLED _____



MANUAL TECNICO
CONGELADOR PORTATIL SILVER KING
MODELOS SKMF34, SKMF34SL

Gracias por comprar la maquinaria de servicios de alimentación Silver King. Nuestro objetivo es otorgar a nuestros clientes la mejor maquinaria de la industria actual. Sírvase leer este manual y la información acerca de la garantía que lo acompaña antes de poner en funcionamiento su nueva unidad Silver King. Asegúrese de completar y enviar por correo la tarjeta de garantía dentro de los 10 días posteriores a la compra a fin de ratificar su garantía.

INSPECCION LA UNIDAD EN BUSCA DE DAÑOS Y DESEMBALE

Cuando reciba su nueva unidad Silver King, desembálela inmediatamente y controle que no haya sufrido daños durante el transporte siguiendo las instrucciones impresas en la parte externa del envase. Si encuentra daños, infórmelo a la empresa responsable del transporte y presente inmediatamente un reclamo ante cualquier prueba de maltrato. Si presenta un reclamo, conserve todo el material de embalaje.

INSTALACION

El exterior del gabinete de acero inoxidable ha sido protegido por una cubierta de plástico en la fabricación y envío. Esta cubierta puede ser retirada antes de la instalación. Una vez retirada la cubierta, lave las superficies internas y externas utilizando una solución de agua jabonosa y tibia y una esponja o paño, enjuague con agua limpia y seque.

Rueditas

La unidad trae rueditas instaladas. Asegúrese que las rueditas estén instaladas firmemente en la base del gabinete para evitar daños en la base.

Ubicación

Al elegir una ubicación para su nuevo congelador, debe tener en cuenta la conveniencia y facilidad de acceso, pero debe seguir las siguientes pautas de instalación;

- La unidad debe estar instalada derecha.
- Deje un espacio de al menos 15 centímetros (6 pulgadas) en ambos extremos para permitir una circulación de aire adecuada a través de los paneles de ventilación. La unidad debe tener un espacio abierto en la parte superior para permitir el acceso a los productos.
- Evite colocar el refrigerador cerca de un horno, elemento calefactor o fuente de aire caliente, que pueda afectar el funcionamiento de la unidad.

Conexiones Eléctricas

Asegúrese de revisar la placa de datos ubicada en el revestimiento del gabinete para ver el voltaje requerido antes de conectar la unidad a una fuente eléctrica. Las especificaciones en la placa de datos sustituyen cualquier discusión posterior.

El congelador estándar está equipado con un cable de transmisión de energía de 2,43 metros (8 pies) que requiere un receptor eléctrico con descarga a tierra de 115 Voltios, 60 Ciclos, 1 Fase. El cable de transmisión de energía incluye un enchufe de tres patas para la descarga a tierra. Cualquier intento de cortar la pata de descarga a tierra o de conectar el enchufe a un adaptador que no posea descarga a tierra anulará la garantía, eximirá a los fabricantes de responsabilidad y podría resultar en un serio daño.

El circuito debe estar protegido con un fusible o interruptor de 15 o 20 amperios. La unidad debe estar aislada en un circuito y no debe conectarse a una prolongación del cable.

OPERACION

Arranque inicial

Una vez cumplidos los requisitos de instalación, el congelador está listo para comenzar a funcionar. La unidad comenzará a funcionar cuando se conecte el cable de transmisión de energía a una fuente de energía cargada. Si el Compresor y el Ventilador del Compresor no arrancan cuando enchufa la unidad, asegúrese que el Control de Temperatura no está en la posición de "apagado". Deje la unidad funcionando por (2) dos horas como mínimo antes de colocar productos en ella.

Control de Temperatura

El Control de Temperatura está ubicado detrás del panel de servicio en el lado izquierdo del gabinete y está ajustado en fábrica en una posición media, #4 que mantendrá una temperatura de gabinete promedio de aproximadamente -18 Grados Centígrados (0 Grado Fahrenheit). Para obtener temperaturas más bajas gire la aguja de Control de temperatura en el sentido de las agujas del reloj y viceversa. Espere un mínimo de seis (6) horas para que la unidad responda a un ajuste de control, si hay productos dentro del gabinete.

Indicador de Temperatura

El Indicador de Temperatura ubicado en el frente del gabinete está ajustado en fábrica para indicar la temperatura del producto dentro de un margen de dos (2) grados. El Indicador de Temperatura funciona con energía solar y necesita mucha luz para indicar una lectura de temperatura. En caso de que el Indicador de Temperatura estuviera en blanco, quizás necesite ubicar la unidad en un lugar más luminoso.

Descongelamiento

El congelador SKMF34 es una unidad de descongelamiento manual. La unidad debe ser descongelada cada vez que las paredes acumulen una capa de escarcha de un grosor de 1,24 centímetros (1/2 pulgada). Para descongelar la unidad, primero retire los productos y las tapas de la unidad, luego lleve el Control de Temperatura a la posición de "apagado" o desconecte el cable de transmisión de energía del receptor eléctrico. Una vez que la escarcha se haya derretido o aflojado de las paredes del gabinete, limpie el interior del gabinete con una esponja o coloque la unidad sobre una rejilla de desagüe del suelo y retire el tapón de desagüe para permitir que el agua condensada salga de la cabina y desagüe en la rejilla del suelo. No intente raspar o tratar de retirar la escarcha con un cincel ya que podría producir un daño irreparable al gabinete.

MANTENIMIENTO

El mantenimiento preventivo es mínimo, aunque estos pocos pasos son muy importantes para que la unidad siga funcionando y para maximizar la vida útil del artefacto.

Superficies del Gabinete

El interior del gabinete es de aluminio y acero inoxidable y el exterior es de acero inoxidable. Debe limpiar las superficies en forma periódica con una solución de agua tibia y jabón suave, luego enjuagar y secar con un paño suave. También puede utilizar un buen limpiador de acero inoxidable. Si alguna superficie se oxidara o manchara, no intente limpiarla con un limpiador abrasivo o una esponja áspera. Utilice un limpiador suave y frótelos con el granulado del metal para evitar rayar la superficie. Siempre enjuague y seque las superficies después de limpiarlas. No utilice limpiadores clorinados sobre el acero inoxidable..

Condensador

El polvo acumulado en el condensador debe ser retirado en forma periódica. En primer lugar, desconecte la unidad de la fuente de energía. Retire el panel de servicio para exponer el Condensador. Retire el polvo acumulado aspirando o soplando aire a través de la bobina. Este procedimiento ahorrará Tiempo de Funcionamiento del Compresor (costos eléctricos) y extenderá la vida útil del Compresor.

Rueditas

Ajuste las Rueditas en la base de la unidad en forma regular para evitar daños en la base del gabinete.

MODELO _____ NUMERO DE SERIE _____ FECHA DE INSTALACION _____

MANUEL TECHNIQUE
CONGÉLATEUR MOBILE SILVER KING
MODÈLES SKMF34, SKMF34SL

Merci d'avoir acheté l'équipement de restaurant Silver King. Notre but est de fournir à nos clients l'équipement le plus fiable de l'industrie d'aujourd'hui. Veuillez lire ce manuel et l'information de garantie qui l'accompagne avant de faire fonctionner votre nouvelle unité Silver King. Assurez-vous de remplir et d'expédier la carte de garantie dans les dix jours suivant l'achat pour valider votre garantie.

INSPECTEZ POUR DES DOMMAGES ÉVENTUELS ET DÉBALLEZ L'UNITÉ DE SA CAISSE

Lors de la livraison de votre nouvelle unité Silver King, déballez-la tout de suite afin de l'inspecter pour des dommages possibles de fret en suivant les instructions imprimées sur l'extérieur du conteneur. Signalez tout dommage au transporteur responsable du transport et présentez immédiatement une réclamation pour toute preuve de manquement défectueux. Assurez-vous de conserver tous les matériaux d'emballage si une réclamation doit être déposée.

INSTALLATION

L'extérieur en acier inoxydable de l'armoire a été protégé par un revêtement en plastique au cours de la fabrication et de l'expédition. Ce revêtement peut être arraché facilement avant l'installation. Après avoir enlevé ce revêtement, lavez les surfaces intérieures et extérieures en utilisant de l'eau savonneuse chaude et douce et une éponge ou un chiffon doux, rincez avec de l'eau propre et séchez complètement.

Roulettes

L'unité se présente avec les roulettes installées. Vérifiez pour vous assurer que les roulettes sont attachées fermement à la base de l'armoire pour éviter d'endommager la base.

Emplacement

Quand vous déterminez l'emplacement du congélateur, la commodité et l'accessibilité sont des considérations importantes, mais les conseils d'installation qui suivent doivent être observés.

- L'unité doit être horizontale.
- Laissez un espace d'au moins 6 pouces aux deux extrémités pour permettre un écoulement d'air correct à travers les panneaux ayant des canaux de ventilation. L'espace au-dessus de l'unité doit être ouvert pour permettre d'avoir accès au produit.
- Évitez de placer le congélateur dans le voisinage de fours, d'éléments chauffants ou de sources d'air chaud qui affecteraient le fonctionnement de l'unité.

Considérations électriques

Assurez-vous de consulter la plaque des données, située sur la paroi de l'armoire, au sujet de la tension requise avant de connecter l'unité avec son alimentation. Les caractéristiques indiquées sur la plaque de données remplacent toute discussion ultérieure.

L'unité standard est munie d'un cordon d'alimentation long de huit (8) pieds qui exige une prise de courant convenablement mise à la terre de 115 volts, 60 cycles/s, courant monophasé. Le cordon d'alimentation se présente avec une fiche à 3 broches dans un but de mise à la terre. Toute tentative de couper la pointe de mise à la terre ou de connecter l'unité à une fiche d'adaptateur non mis à la terre annulera la garantie, mettra fin à la responsabilité des fabricants et peut produire des blessures sérieuses.

Le circuit doit être protégé par un fusible ou un disjoncteur de 15 ou 20 ampères. L'emploi de cordons de rallonge n'est pas recommandé avec cette unité.

FONCTIONNEMENT

Démarrage initial

Après avoir satisfait les exigences d'installation, le congélateur est prêt à démarrer. L'unité démarrera quand le cordon d'alimentation sera connecté à une prise de courant sous tension. Si le compresseur et le ventilateur de condenseur ne marchent pas quand l'unité est initialement connectée à l'alimentation, vérifiez pour vous assurer que le réglage de température n'est pas dans la position "arrêt". Laissez l'unité fonctionner pendant un minimum de deux (2) heures avant de la charger avec du produit.

Réglage de température

Le réglage de température, situé derrière le panneau de service sur le côté gauche de l'armoire, se présente réglé à la position moyenne N°4, qui maintiendra une température moyenne de l'armoire d'environ 0 degré F. Pour obtenir des températures plus froides, tournez le bouton de réglage de température dans le sens horaire et vice versa. Laissez à l'unité un minimum de six heures pour répondre complètement à un réglage de fixation de régulation si le produit est dans l'armoire.

Indicateur de température

L'indicateur de température monté sur la face avant de l'armoire est réglé en usine pour indiquer la température du produit à deux (2) degrés près. L'indicateur de température est alimenté par batteries solaires; il exige une lumière suffisante pour indiquer une lecture de température. Si l'affichage de l'indicateur est vide, vous pouvez avoir besoin de localiser l'unité là où elle sera soumise à un meilleur éclairage.

Dégivrage

Le congélateur SKMF34 est une unité à dégivrage manuel. L'unité doit être dégivrée chaque fois que les parois accumulent une couche de givre épaisse de pouce. Pour dégivrer l'unité, retirez d'abord le produit et les couvercles de l'unité, puis tournez le réglage de température jusqu'à la position "arrêt" ou débranchez le cordon d'alimentation de la prise de courant. Après que le givre a fondu ou s'est détaché des parois de l'armoire, essuyez l'intérieur de l'armoire avec une éponge ou positionnez l'unité sur un drain de plancher et retirez le bouchon de vidange pour permettre au condensat de s'évacuer à l'extérieur de l'armoire et d'entrer dans le drain de plancher. N'essayez pas de gratter le givre ni de l'enlever au ciseau car vous pourriez causer des dommages irréparables à l'armoire.

ENTRETIEN

L'entretien préventif est minimal bien que les quelques mesures qui suivent soient très importantes pour un fonctionnement continu et pour maximiser la durée de vie de l'appareil.

Surfaces de l'armoire

Les surfaces de l'intérieur et de l'extérieur sont en acier inoxydable et doivent être nettoyées périodiquement avec une solution de savon doux dans l'eau chaude, rincées avec de l'eau propre et essuyées pour les sécher. Un bon produit de nettoyage pour l'acier inoxydable peut aussi être utilisé. Si une surface devient couverte de taches ou décolorée, n'essayez pas de la nettoyer avec une poudre à nettoyer abrasive ou un tampon à récurer. Utilisez un produit d'entretien doux et frottez en suivant le grain du métal pour éviter d'égratigner la surface. Rincez toujours et séchez ensuite. N'utilisez pas des produits de nettoyage chlorés sur l'acier inoxydable.

Condenseur

Il faut enlever périodiquement la poussière accumulée sur le condenseur. Débranchez d'abord l'unité de l'alimentation. Retirez le panneau du service pour exposer le condenseur. Retirez la poussière accumulée en passant l'aspirateur ou en soufflant de l'air à travers le serpentin. Cette procédure réalisera des économies de temps de marche du compresseur (coûts électriques) et prolongera aussi la durée de vie du compresseur.

Roulettes

Resserrez régulièrement les roulettes sur la base de l'unité pour éviter d'endommager la base de l'armoire.

MODÈLE _____

N° DE SÉRIE. _____

DATE D'INSTALLATION _____

TECHNISCHES HANDBUCH

SILVER KING MOBILE GEFRIERTRUHE

MODELLE SKMF34, SKMF34SL

Wir danken Ihnen für den Kauf dieses Silver King Produktes. Unser Ziel ist es, unseren Kunden das zuverlässigste Produkt auf dem Markt zu liefern. Bitte lesen Sie dieses Handbuch und die beiliegenden Garantieinformationen durch, bevor Sie Ihr neues Silver King Gerät in Betrieb nehmen. Sie sollten die Garantiekarte ausfüllen und spätestens 10 Tag nach dem Kauf einsenden, um Ihren Garantieanspruch zu sichern.

AUSPACKEN UND AUF SCHÄDEN UNTERSUCHEN

Packen Sie Ihr neues Silver King Gerät sofort nach dem Kauf aus, um es auf eventuelle Transportschäden zu untersuchen. Folgen Sie dabei den Anweisungen, die außen auf der Verpackung angebracht sind. Melden Sie eventuelle Schäden dem für den Transport verantwortlichen Unternehmen und fordern Sie sofort schriftlich Schadenersatz, wenn Sie Hinweise entdecken, die auf fehlerhafte Behandlung schließen lassen. Bewahren Sie alle Verpackungsmaterialien auf, falls Sie Schadenersatz fordern.

INSTALLATION

Das Edelstahlgehäuse des Schrankes wird während der Herstellung und des Transports durch eine Plastikfolie geschützt. Diese Folie kann vor der Installation leicht entfernt werden. Nach dem Entfernen der Folie sollten Sie die Oberflächen innen und außen mit warmem Seifenwasser und einem Schwamm oder Tuch reinigen, mit klarem Wasser abspülen und gründlich trocknen.

Rollen

Das Gerät wird mit Rollen geliefert. Überprüfen Sie, ob die Rollen fest am Schrankboden montiert sind, um Schäden zu vermeiden.

Aufstellort

Für die Wahl des Aufstellortes der Gefriertruhe sind Bequemlichkeit und Zugänglichkeit wichtige Kriterien, folgende Faktoren müssen jedoch beachtet werden:

- Das Gerät muss eben stehen.
- Lassen Sie an beiden Seiten mindestens 15 cm Platz, um einen ordnungsgemäßen Luftfluss durch die Kühlschlitze zu gewährleisten. Das Gerät sollte von oben frei zugänglich sein, damit die Lebensmittel gut erreichbar sind.
- Stellen Sie das Gerät nie direkt neben eine Wärmequelle, wie einen Herd oder Heizkörper, denn dies würde die Leistung des Gerätes beeinträchtigen.

Elektrischer Anschluss

Informieren Sie sich auf dem Hinweisschild an der Schrankinnenwand über die erforderliche Spannung, bevor Sie das Gerät anschließen. Die Angaben auf dem Hinweisschild gelten auch entgegen eventuell anderslautender zukünftiger Angaben.

Die Standardgefriertruhe wird mit einem 2,5 m langen Stromkabel geliefert, das für eine einphasige ordnungsgemäß geerdete Steckdose mit 115 Volt und 60 Hz ausgelegt ist. Das Stromkabel wird mit einem Stecker mit 3 Stiften zur Erdung geliefert. Wird versucht, den Erdungsstift zu entfernen oder das Gerät mit einem ungeerdeten Zwischenstecker zu verbinden, erlischt die Garantie, der Hersteller übernimmt keine Verantwortung und es kann zu ernsthaften Verletzungen kommen.

Der Stromkreis muss mit einer 15 oder 20 Ampere Sicherung oder einem Schutzschalter gesichert sein. Es sollte kein Verlängerungskabel verwendet werden.

BETRIEB

Erstmaliger Betrieb

Wenn die Installationsvoraussetzungen erfüllt sind, kann die Gefriertruhe in Betrieb genommen werden. Das Gerät schaltet sich ein, sobald das Stromkabel mit der erforderlichen Stromquelle verbunden ist. Falls der Kompressor und der Kondensatorlüfter sich nicht einschalten, sobald das Gerät erstmalig an den Strom angeschlossen wird, stellen Sie sicher, dass der Temperaturregler nicht auf "aus" steht. Lassen Sie das Gerät mindestens zwei Stunden lang laufen, bevor Sie Lebensmittel einordnen.

Temperaturregler

Der Temperaturregler, der sich hinter der Deckplatte auf der linken Seite des Schrankes befindet, ist bei der Lieferung auf die mittlere Position (4) eingestellt, d. h. eine durchschnittliche Schranktemperatur von -18°C . Wollen Sie kältere Temperaturen erreichen, drehen Sie den Temperaturregler im Uhrzeigersinn, wollen Sie die Temperatur erhöhen, drehen Sie ihn gegen den Uhrzeigersinn. Das Gerät braucht mindestens 6 Stunden, um auf die neue Einstellung des Temperaturreglers zu reagieren, falls es mit Lebensmitteln gefüllt ist.

Temperaturanzeiger

Der an der oberen Vorderseite des Schrankes angebrachte Temperaturanzeiger ist fabrikmäßig so eingestellt, dass er die Produkttemperatur mit einer Genauigkeit von ± 2 Grad anzeigt. Der Temperaturanzeiger wird mit Sonnenenergie betrieben und benötigt ausreichend Licht, um die Temperatur anzeigen zu können. Wenn nichts angezeigt, sollten Sie das Gerät an eine Stelle stellen, wo es mehr Licht bekommt.

Abtauen

Die SKMF34 Gefriertruhe muss manuell abgetaut werden. Das Gerät sollte abgetaut werden, sobald die Eisschicht an den Wänden 1 cm dick ist. Um das Gerät abzutauen, entfernen Sie zuerst die Lebensmittel und die Abdeckungen und stellen dann entweder den Temperaturregler auf "aus" oder ziehen den Stecker aus der Steckdose. Nachdem das Eis geschmolzen ist oder sich von den Innenwänden gelöst hat, wischen Sie das Schrankinnere mit einem Schwamm aus oder stellen das Gerät über einen Bodenablauf, entfernen die Ablassschraube und lassen das Abtauwasser ablaufen. Versuchen Sie nicht, das Eis abzukratzen oder abzuschlagen, dies könnte den Schrank irreparabel schädigen.

WARTUNG

Das Gerät benötigt nur minimale vorbeugende Wartung, doch diese wenigen Schritte sind sehr wichtig, um den Betrieb zu gewährleisten und die Lebensdauer des Gerätes zu verlängern.

Oberflächen

Die Oberflächen sind innen und außen aus Edelstahl und sollten regelmäßig mit warmem Seifenwasser gereinigt, mit klarem Wasser abgespült und trocken gewischt werden. Dazu kann auch einguter Edelstahlreiniger verwendet werden. Sollte die Oberfläche Flecken bekommen oder sich verfärbt haben, versuchen Sie nicht, sie mit einem Scheuermittel oder einem Scheuerschwamm zu reinigen. Verwenden Sie einen sanften Reiniger und reiben Sie in Richtung der Metallfasern, um zu vermeiden, dass die Oberfläche Kratzer bekommt. Spülen Sie die Oberfläche immer gut ab und trocknen Sie sie nach dem Reinigen. Verwenden Sie keine chlorhaltigen Reiniger.

Kondensator

Der Staub auf dem Kondensator muss regelmäßig entfernt werden. Ziehen Sie zuerst den Stecker aus der Steckdose. Entfernen Sie die Deckplatte, um den Kondensator freizulegen. Verwenden Sie zum Entfernen des Staubs einen Staubsauger oder blasen Sie Luft durch die Kondensatorschlange. Dieses Vorgehen spart Stromkosten, da sich der Kompressor seltener einschaltet, und die Lebensdauer des Kompressors wird verlängert.

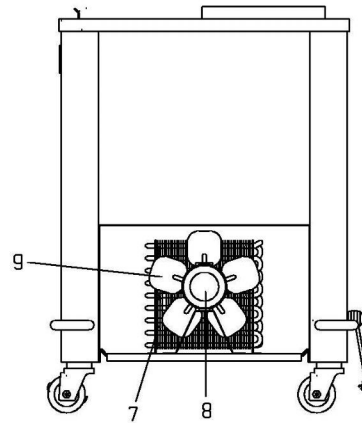
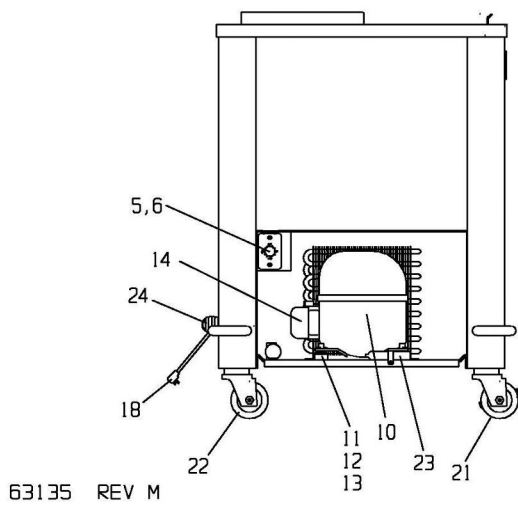
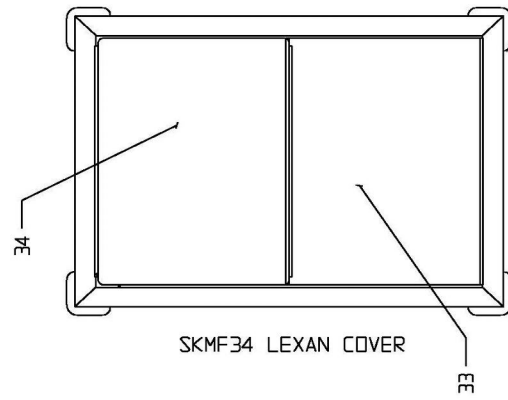
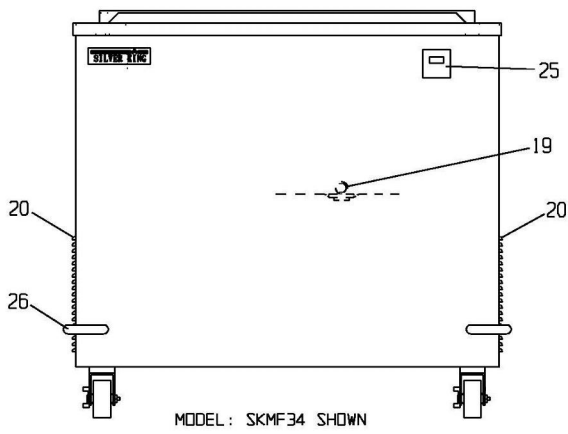
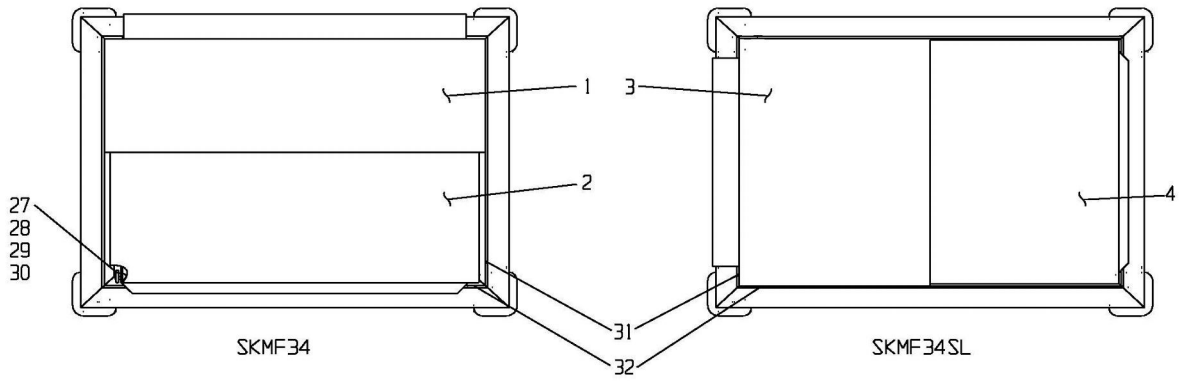
Rollen

Ziehen Sie die Rollen am Boden des Gerätes regelmäßig nach, um Schäden zu vermeiden.

MODELL _____

SERIENNR _____

INSTALLATIONSdatum _____



REPLACEMENT PARTS LIST - SKMF34/SL

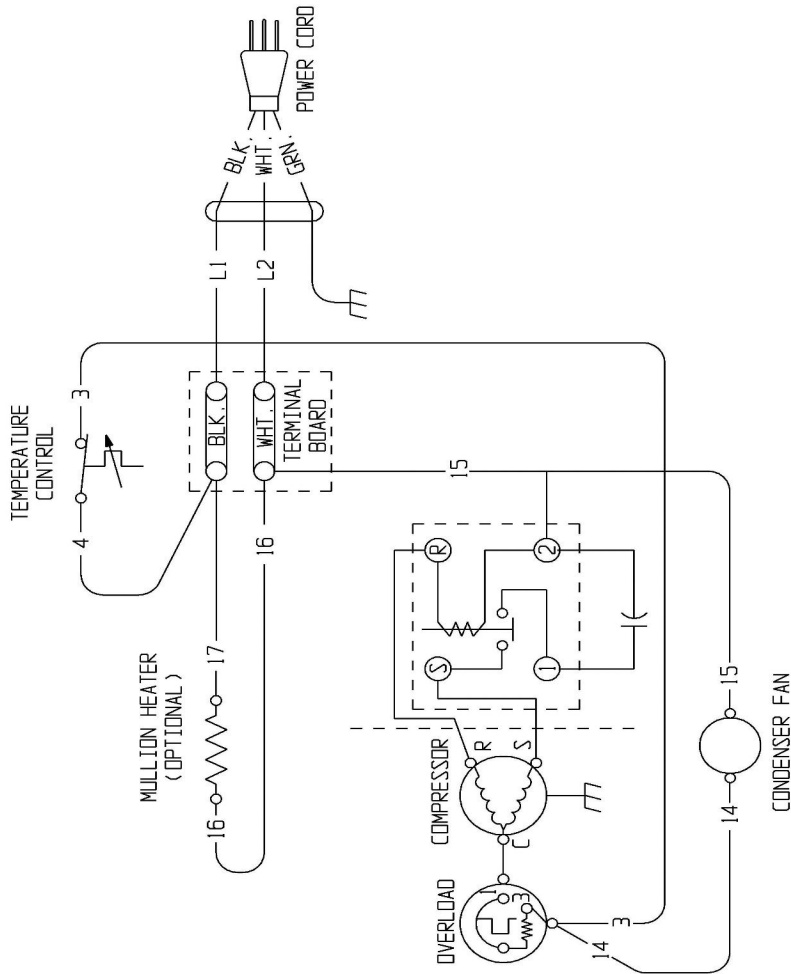
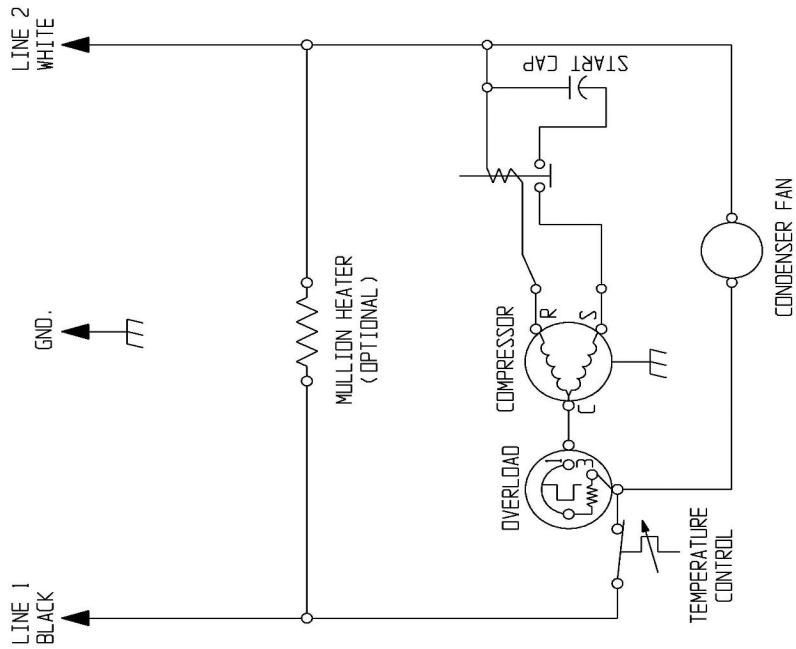
FOR UNITS WITH SERIAL NUMBERS ENDING WITH 'B'

ITEM NO.	PART DESCRIPTION	PART NO.
1	REAR COVER SS SKMF34	62400
2	FRONT COVER SS SKMF34	62393
3	REAR COVER SS SKMF34SL	62894
4	FRONT COVER SS SKMF34SL	62896
5	TEMPERATURE CONTROL	43145
6	KNOB, TEMPERATURE CONTROL	20651
7	CONDENSER COIL	40400
8	FAN MOTOR 115V	22048
	FAN MOTOR 230V	43193
9	FAN BLADE - 8"	62561
10	COMPRESSOR 115V/60HZ (W/DRIER AND ELECTRICALS)	10343-59
	COMPRESSOR 230V/50HZ (W/DRIER AND ELECTRICALS)	10343-61
	COMPRESSOR 230V/60HZ (W/DRIER AND ELECTRICALS)	10343-70
11	GROMMET, COMPRESSOR MOUNT	20481
12	CLIP, HAIRPIN	98106
13	WASHER, COMPRESSOR MOUNT	22401
14	COMPRESSOR ELECTRICAL KIT 115V (RELAY/OL/CAPACITORS)	10344-59
	COMPRESSOR ELECTRICAL KIT 230V/50HZ (RELAY/OL/CAPACITORS)	10344-61
	COMPRESSOR ELECTRICAL KIT 230V/60HZ (RELAY/OL/CAPACITORS)	10344-70
18	CORD, POWER SOURCE 115V	43263
	CORD, POWER SOURCE 230V	23038
19	STOPPER, DRAIN	99649
20	END PANEL, LOUVERED	62824
22	CASTER, 3"	10314-63
23	DRIER	22677
24	STRAP, CORD WRAP SKMF34 ONLY	42037
25	TEMPERATURE INDICATOR	42615
26	BUMPER, CORNER	99469
27	ROLLER WHEEL	99817
28	SCREW	95064
29	WASHER	99821
30	NUT	98112
31	BREAKER STRIP SS COVER	41033-2
32	BREAKER STRIP SS COVER	41033-3
33	BOTTOM COVER - LEXAN	27557
34	TOP COVER - LEXAN	27558

FORM 63135

WHEN ORDERING REPLACEMENT PARTS, PLEASE PROVIDE MODEL AND SERIAL NUMBERS

SEE SERIAL PLATE FOR CORRECT POWER SOURCE
 115VAC, 60HZ, 1 PHASE
 230 VAC 50/60 Hz 1PH



WIRING DIAGRAM
 MODEL SKMF34
 SKMF34SL

27971 REV A