

# Technical Manual and Replacement Parts List

---

## Refrigerated Prep Table



MODELS SKP6024  
SKP6024D

### SILVER KING REFRIGERATION INC.

1600 Xenium Lane North, Minneapolis, MN 55441-3787  
Phone (763) 923-2441

**SILVER KING**<sup>®</sup>

FORM NO. 25956 REV U

Specifications Subject to Change Without Notice.



**TECHNICAL MANUAL**  
**SILVER KING PREPARATION TABLES**  
**MODELS SKP6024, SKP6024D**

Thank you for purchasing Silver King food service equipment. Our goal is to provide our customers with the most reliable equipment in the industry today. Please read this manual and the accompanying warranty information before operating your new Silver King unit. Be sure to complete and mail the warranty card within 10 days of purchase to validate your warranty.

**INSPECT FOR DAMAGE AND UNCRATE**

Upon delivery of your new Silver King unit, uncrate at once to inspect for possible freight damage following the instructions printed on the exterior of the container. Report any damages to the carrier responsible for transportation and promptly present a claim for any evidence of mishandling. Save all packaging materials if a claim is filed.

**INSTALLATION**

The stainless steel exterior of the cabinet has been protected by a plastic covering during manufacturing and shipping. This covering can be readily stripped before installation. After removing this covering, wash the interior and exterior surfaces using a warm, mild soapy water solution and a sponge or cloth, rinse with clean water and dry.

**Casters**

The unit comes with Plate Casters. To install them, tilt the unit and install the Plate Casters in the bottom of the cabinet with the 1/4"x#20 bolts provided (four per caster). Make sure that they are installed tightly to prevent future thread wear.

**Condenser Filter Screen**

The Condenser Filter Screen, Screen Pull and Filter Guides are packaged inside the unit. The instructions for installing these parts are included in this technical manual. Do not operate the unit without the filter screen installed!

**Pans and Pan Supports**

The Pans and Pan Supports are packaged with the unit. Instructions for locating the Pan Supports are included in this technical manual.

**Cutting Board**

The Cutting Board Brackets and mounting instructions are shipped with the cabinet. After the Cutting Board Brackets are in place, the Cutting Board will nest inside them.

**Shelves**

Inside the unit you will find Shelves and a plastic bag containing Shelf Supports. The Shelf Supports with the "tang" go on the rear Pilasters. This shelf system allows for easy adjustment to suit your needs.

**Door Adjustment and Swing**

Should the Door ever require straightening, loosen the Screws on the Hinges, square the Door with the cabinet and retighten the Screws.

The mounting of the Door is easily reversible on single door units should space or convenience require that you do so. Simply remove the Screws holding the Hinges, rotate the Door 180 degrees and relocate the Hinges on the side opposite their original location.

**Drawers**

To remove the Drawers on drawer models for cleaning, simply open them fully, push the Stop Levers out of the way on the Cabinet Drawer Tracks while pulling the Drawer out. To reinstall the Drawer, line up the drawer tracks on the cabinet and the Drawer and push the Drawer into the cabinet. The Drawer Pan can be removed by lifting it out with the Drawer fully extended.

**Location**

When locating your new refrigerator, convenience and accessibility are important considerations, but the following installation guidelines must be followed;

\*Always avoid placing the refrigerator adjacent to an oven, heating element or hot air source that would affect the operation of the unit.

\*For proper ventilation the bottom front of the unit must not be obstructed. The unit must be on casters to raise it off the floor. The unit can be installed tight on the sides and back.

\*The unit must be level or tilted backwards slightly.

### **Electrical Connections**

Be sure to check the data plate, located on the liner of the cabinet, for required voltage prior to connecting the unit to power. The specifications on the data plate supersede any future discussion.

The standard refrigerator is equipped with an eight (8) foot power cord that requires a 115 Volt, 60 Cycle, 1 Phase **properly grounded** electrical receptacle. The power cord comes with a 3 prong plug for grounding purposes. Any attempt to cut off the grounding spike or to connect to an ungrounded adapter plug will void the warranty, terminate the manufacturers responsibility and could result in serious injury.

The circuit must be protected with a 15 or 20 ampere fuse or breaker. The unit must be isolated on a circuit and not plugged into an extension cord.

### **OPERATION**

#### **Initial start up**

After satisfying the installation requirements, the refrigerator is ready to start. The Compressor will start when the power cord is connected to the required power source. If the Compressor does not start when the unit is initially plugged in, check to make sure that the Temperature Control is not in the "off" position. Allow the unit to run for two hours before loading it with product. When loading the unit with product, take care not to block the air flow in the cabinet as this would affect the units performance.

#### **Temperature Control**

The Temperature Control is located on the back wall of the cabinet liner and is factory set to maintain an average cabinet temperature of approximately 36 to 40 Deg F. To obtain colder temperatures turn the Temperature Control stem clockwise and vice versa. Allow the unit a minimum of one hour to respond to a control setting adjustment.

#### **Defrost**

Your Silver King refrigerator is an automatic defrost unit and no additional plumbing is required. Automatic defrosting is accomplished when frost buildup on the Evaporator Coil is cleared during Compressor "off" cycles. Defrost water is collected in a pan located in the compressor compartment where it is evaporated into the room air. It is important that the unit be installed level to allow proper drainage of the defrost water.

### **MAINTENANCE**

Preventative maintenance is minimal although these few steps are very important to continued operation and maximizing the life of the appliance.

#### **Cabinet Surfaces**

The cabinet interior is aluminum and stainless steel and the exterior is stainless steel. These surfaces should be cleaned periodically with a solution of warm water and mild soap, rinsed and wiped dry with a soft cloth. A good stainless steel cleaner can also be used. Should a surface become stained, do not attempt to clean with an abrasive cleanser or scouring pad. Use a soft cleanser and rub with the grain of the metal to avoid scratching the surface. Do not use chlorinated cleaners. Always rinse well and dry after cleaning.

#### **Condenser**

Periodically the Condenser Filter Screen must be cleaned. The Condenser Filter Screen is located on the bottom of the cabinet. To clean it simply pull it out the front of the unit using the Filter Screen Pull and rinse it in a stream of water. Dry the screen by tapping it on a counter or floor. Replace the filter screen by placing it into the filter screen tracks on the bottom of the unit and sliding it all the way to the rear of the cabinet. Do not operate the unit without the filter screen installed!

#### **Door Gasket**

The Door Gasket will collect dirt and should be wiped clean with a warm, mild soapy water solution to extend its life and assure maximum cabinet performance and life.

MODEL \_\_\_\_\_ SERIAL NO. \_\_\_\_\_ DATE INSTALLED \_\_\_\_\_

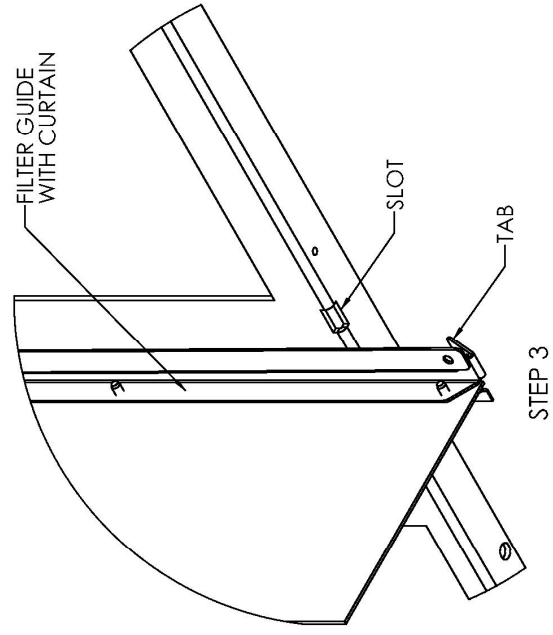
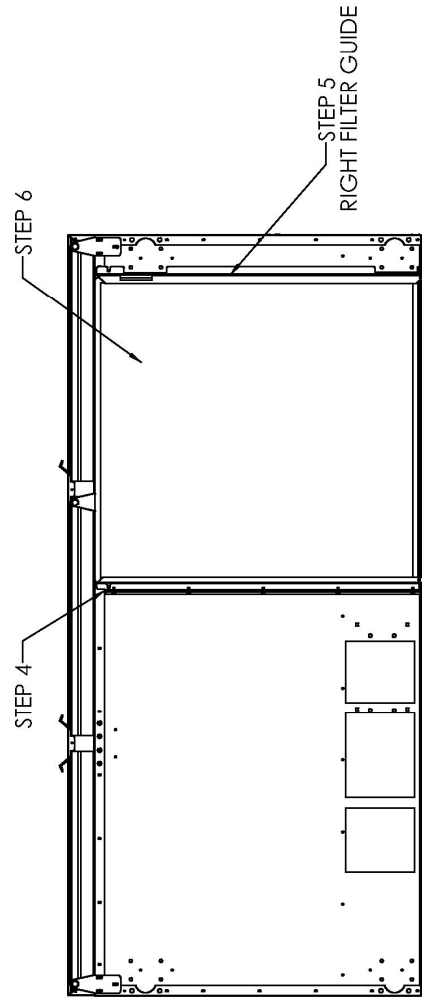
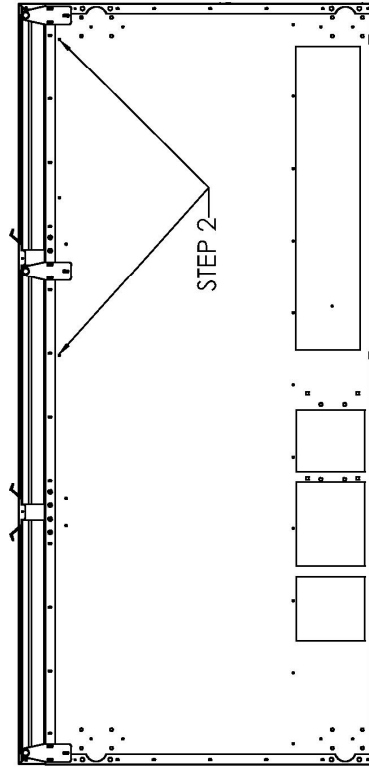
FILTER GUIDES AND SCREEN INSTALLATION INSTRUCTIONS

MODELS: SKR48, SKF48, SKP4812, SKP4818/D, SKR60, SKP6016, SKP6024, SKP7218, SKP7230, SKP760, SKP792

DO NOT OPERATE UNIT WITHOUT FILTER SCREEN AND AIR CURTAIN INSTALLED

1. Disconnect unit from power source.
2. Tip the unit on its back and loosen the 2 screws along the top edge of the base.
3. Insert tab on the end of the filter guide with curtain into the slot located along the lower edge of the base unit.
4. Slip the opposite end of the filter guide with curtain under the screw head loosened in step 2, pull forward, and tighten screw to secure the filter guide to base.
5. Repeat step 4 with right filter guide.
6. Insert filter screen into tracks formed by the guides and slide back until the screen stops.
7. Install legs or casters.
8. Return unit to original upright position.

This kit includes:  
- Filter guide with curtain  
- Right filter guide  
- Filter screen



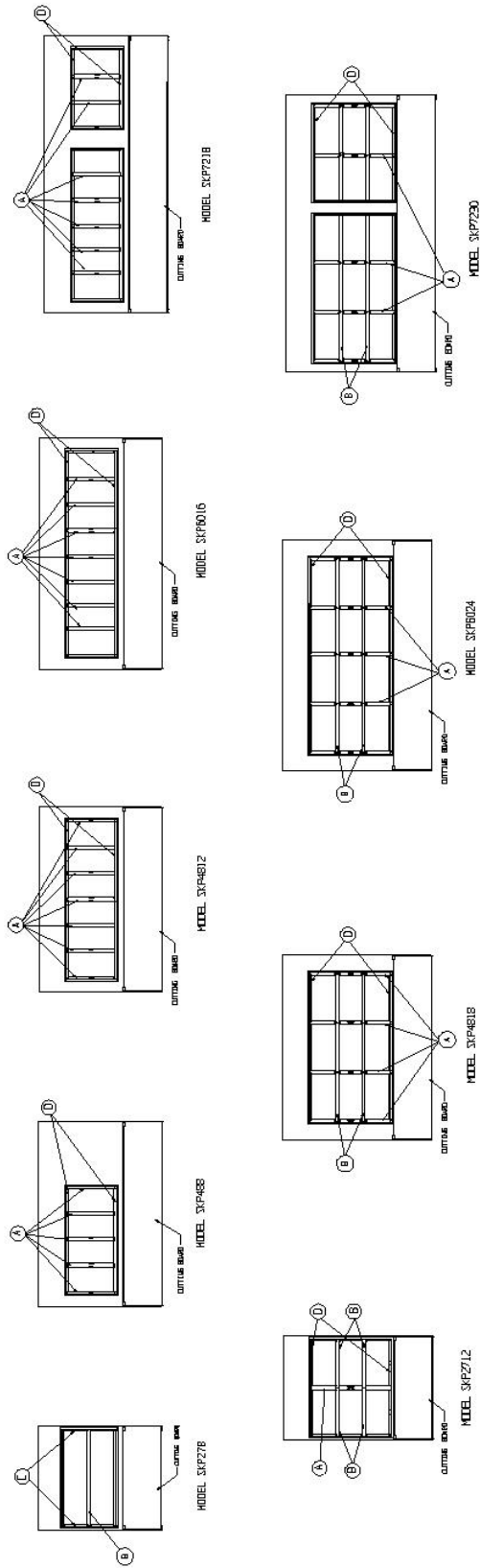
# INSTALLATION INSTRUCTIONS FOR PAN ADAPTER BARS

All "P" series prep tables are supplied with a series of Pan Adapter Bars as shown in the table at the right. Locate your model prep table below to aid in the installation of the Pan Adapter Bars. On a model SKP278 prep table the single Pan Adapter Bar 'B' mounts side-to-side and locks in place on the Side Pan Supports 'C' as shown. Models SKP488, SKP4812, SKP6016 & SKP7218 are supplied with a number of front-to-back Pan Adapter Bars 'A' that lock in the Front and Rear Pan Supports 'D'. In the locations shown. Model SKP2712, SKP4818, SKP6024 & SKP7230 mega top prep tables are supplied with an assortment of Pan Adapter Bars as noted in the table at the right. To set up these units, first install the front-to-back Pan Adapter Bars 'A' in the locations shown. These bars lock in place on the Front and Rear Pan Supports 'D'. Next install the side-to-side Pan Adapter Bars 'B' in the positions shown. Alternate Pan Adapter Bar arrangements can be made by moving, deleting or adding bars.

ADAPTER BARS SUPPLIED WITH UNIT

MODEL	FRONT-TO-BACK	SIDE-TO-SIDE
SKP278	---	1
SKP2712	1 (LONG)	4 (SHORT)
SKP488	5	---
SKP4812	7	---
SKP4818	4 (LONG)	8 (SHORT)
SKP6016	7	---
SKP6024	3 (LONG)	8 (SHORT)
SKP7218	7	---
SKP7230	3 (LONG)	10 (SHORT)

## TOP VIEWS SHOWN WITH PAN COVERS REMOVED



## MANUAL TECNICO

### TABLAS DE PREPARACION SILVER KING

#### MODELOS SKP6024, SKP6024D

Gracias por comprar la maquinaria de servicios de alimentación Silver King. Nuestro objetivo es otorgar a nuestros clientes la mejor maquinaria de la industria actual. Sírvase leer este manual y la información acerca de la garantía que lo acompaña antes de poner en funcionamiento su nueva unidad Silver King. Asegúrese de completar y enviar por correo la tarjeta de garantía dentro de los 10 días posteriores a la compra a fin de ratificar su garantía.

#### **INSPECCION LA UNIDAD EN BUSCA DE DAÑOS Y DESEMBALE**

Cuando reciba su nueva unidad Silver King, desembálela inmediatamente y controle que no haya sufrido daños durante el transporte siguiendo las instrucciones impresas en la parte externa del envase. Si encuentra daños, infórmelo a la empresa responsable del transporte y presente inmediatamente un reclamo ante cualquier prueba de maltrato. Si presenta un reclamo, conserve todo el material de embalaje.

#### **INSTALACION**

El exterior del gabinete de acero inoxidable ha sido protegido por una cubierta de plástico en la fabricación y envío. Esta cubierta puede ser retirada antes de la instalación. Una vez retirada la cubierta, lave las superficies internas y externas utilizando una solución de agua jabonosa y tibia y una esponja o paño, enjuague con agua limpia y seque.

#### **Patas/Rueditas**

La unidad trae patas o rueditas. Para instalarlas, incline la unidad y enrosque las Patas o Rueditas en las 4 Tuercas ubicadas en la parte inferior del gabinete. Asegúrese que estén ajustadas para prevenir el futuro desgaste de las roscas.

#### **Pantalla de Filtro Condensadora**

La Pantalla de Filtro Condensadora, el Tirador de la Pantalla, y las Guías del Filtro están embaladas dentro de la unidad. Las instrucciones para instalarlas están incluidas en este manual ¡No ponga la unidad en funcionamiento antes de instalar la pantalla!

#### **Paneles y Soportes**

Los Paneles y sus Soportes están embalados dentro de la unidad. En este manual encontrará las instrucciones para colocar los Soportes de los Paneles.

#### **Tabla de Cortar**

Las Ménsulas para Tabla de Cortar y las instrucciones para su instalación son enviadas con el gabinete. Luego de haber colocado las Ménsulas para la Tabla de Cortar, colóquela dentro de las mismas.

#### **Estantes**

Dentro de la unidad encontrará Estantes y una bolsa de plástico con los soportes de los mismos. Los Soportes que tienen una "cola" van colocados en las pilastras traseras. Este sistema de estantes permite ajustar fácilmente los estantes conforme a sus necesidades.

#### **Ajuste y Vaivén de la Puerta**

En caso de necesitar enderezar la puerta, afloje los Tornillos en las Bisagras, alinee la Puerta con el gabinete y ajuste los Tornillos nuevamente.

El engaste de la puerta es fácilmente reversible en las unidades de una sola puerta si usted desea hacerlo por cuestiones de espacio o conveniencia. Simplemente retire los Tornillos que sostienen las Bisagras, rote la puerta 180 grados y coloque las Bisagras en el lado opuesto a su ubicación original.

#### **Cajones**

Si desea retirar los Cajones ubicados en los módulos de cajones para limpiarlos, simplemente ábralos en forma completa y retire la Palanca de Tope en las Guías de los Cajones mientras que extrae el Cajón. Para volver a colocar el cajón, alinee las guías de los cajones en el gabinete y el Cajón y coloque el Cajón dentro del gabinete. Puede retirar el Panel de Cajones levantándolo y extrayéndolo con el Cajón totalmente extendido.

#### **Ubicación**

Al elegir una ubicación para su nuevo refrigerador, debe tener en cuenta la conveniencia y facilidad de acceso, pero debe seguir las siguientes pautas de instalación;

\*Siempre evite colocar el refrigerador cerca de un horno, elemento calefactor o fuente de aire caliente, que pueda afectar el funcionamiento de la unidad.

\*Para lograr una ventilación adecuada, la parte inferior de la unidad no debe estar obstruida. La unidad debe estar colocada sobre patas o rueditas para no tocar el piso. La unidad puede ser instalada ajustada en sus lados y su parte trasera.

\*La unidad debe estar derecha o levemente inclinada hacia atrás.

### **Conexiones Eléctricas**

Asegúrese de revisar la placa de datos ubicada en el revestimiento del gabinete para ver el voltaje requerido antes de conectar la unidad a una fuente eléctrica. Las especificaciones en la placa de datos sustituyen cualquier discusión posterior.

El refrigerador estándar está equipado con un cable de transmisión de energía de 2,43 metros (8 pies) que requiere un receptor **eléctrico con descarga a tierra** de 115 Voltios, 60 Ciclos, 1 Fase. El cable de transmisión de energía incluye un enchufe de tres patas para la descarga a tierra. Cualquier intento de cortar la pata de descarga a tierra o de conectar el enchufe a un adaptador que no posea descarga a tierra anulará la garantía, eximirá a los fabricantes de responsabilidad y podría resultar en un serio daño.

El circuito debe estar protegido con un fusible o interruptor de 15 o 20 amperios. La unidad debe estar aislada en un circuito y no debe conectarse a una prolongación del cable.

### **OPERACION**

#### **Arranque inicial**

Una vez cumplidos los requisitos de instalación, el refrigerador está listo para comenzar a funcionar. El Compresor comenzará a funcionar cuando se conecte el cable de transmisión de energía a la fuente de energía correspondiente. Si el Compresor no arranca cuando enchufa la unidad, asegúrese que el Control de Temperatura no está en la posición de "apagado". Deje la unidad funcionando por dos horas antes de colocar productos en ella. Cuando coloque los productos dentro de la unidad, asegúrese de no estar bloqueando la circulación de aire dentro del gabinete, lo cual afectaría el correcto funcionamiento de la unidad.

#### **Control de Temperatura**

El Control de Temperatura está ubicado en la pared posterior del revestimiento del gabinete y está ajustado en fábrica para mantener una temperatura promedio de aproximadamente 2 a 4 Grados Centígrados (36 a 40 Grados Fahrenheit). Para obtener temperaturas más bajas gire la aguja de Control de temperatura en el sentido de las agujas del reloj y viceversa. Espere un mínimo de una hora para que la unidad responda a un ajuste de control.

#### **Descongelamiento**

Su refrigerador Silver King es una unidad con descongelamiento automático y no se requieren trabajos de plomería adicionales. El descongelamiento automático se produce cuando la escarcha generada en la Bobina del Condensador es eliminada durante los ciclos "apagados" del condensador. El agua descongelada se almacena en un panel ubicado en el compartimento del compresor, desde donde se evapora al aire del ambiente. Es importante que la unidad esté instalada derecha para permitir el desagüe adecuado del agua descongelada.

### **MAINTENIMIENTO**

El mantenimiento preventivo es mínimo, aunque estos pocos pasos son muy importantes para que la unidad siga funcionando y para maximizar la vida útil del artefacto.

#### **Superficies del Gabinete**

El interior del gabinete es de aluminio y acero inoxidable y el exterior es de acero inoxidable. Debe limpiar las superficies en forma periódica con una solución de agua tibia y jabón suave, luego enjuagar y secar con un paño suave. También puede utilizar un buen limpiador de acero inoxidable. Si alguna superficie se oxidara, no intente limpiarla con un limpiador abrasivo o una esponja áspera. Utilice un limpiador suave y frótelos con el granulado del metal para evitar rayar la superficie. No utilice limpiadores clorinados. Siempre enjuague y seque las superficies después de limpiarlas.

#### **Condensador**

La Pantalla de Filtro Condensadora debe ser limpiada en forma periódica. Esta Pantalla está ubicada en la parte inferior del gabinete. Para limpiarla, simplemente retírela del frente de la unidad utilizando el Tirador de la Pantalla de Filtro y enjuáguela en un chorro de agua. Seque la Pantalla con golpecitos sobre un mostrador o el piso. Vuelva a colocar la pantalla de filtro colocándola sobre las guías en la parte inferior del gabinete y deslizándola hasta el fondo. ¡No ponga la unidad en funcionamiento antes de instalar la pantalla!

#### **Junta de la Puerta**

La Junta de la Puerta almacenará suciedad y debe ser limpiada con una solución de agua jabonosa tibia y suave para prolongar su vida útil y asegurar el máximo funcionamiento y vida útil del gabinete.

MODELO \_\_\_\_\_ NUMERO DE SERIE \_\_\_\_\_ FECHA DE INSTALACION \_\_\_\_\_

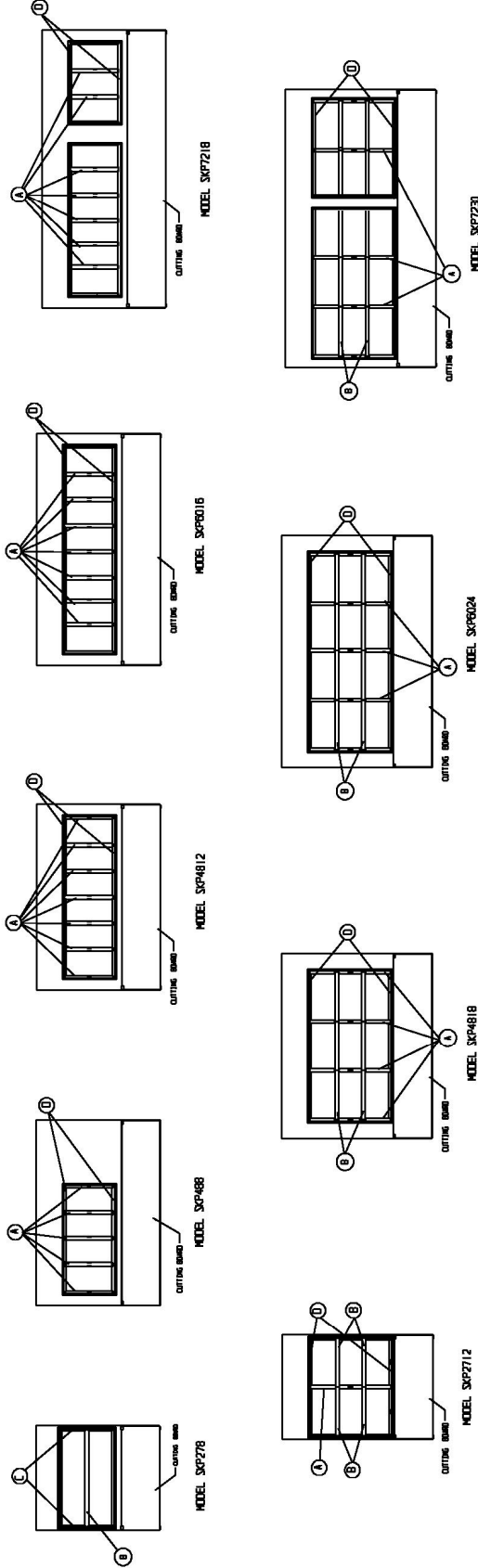
# INSTRUCCIONES DE INSTALACION PARA BARRAS ADAPTADORAS PARA PANELES

Todas las series "P" de las tablas de preparación tienen una serie de Barras Adaptadoras para Paneles como se muestra en la tabla a la derecha. Coloque su modelo de tabla de preparación debajo para facilitar la instalación de las barras adaptadoras para paneles. En la tabla de preparación modelo SKP278, la única barra adaptadora para paneles 'B' se instala lado a lado y se ajusta en su lugar en los soportes para paneles laterales como se muestra 'C' en la figura. Los Modelos SKP488, SKP4812, SKP6016 y SKP7218 vienen con barras adaptadoras para paneles 'A' que se instalan desde adelante hacia atrás y se ajustan en su lugar en los soportes para paneles delanteros y traseros en las ubicaciones mostradas en la figura. Los modelos de tablas de preparación de excelente calidad SKP2712, SKP4818, SKP6024 y SKP7230 traen una variedad de barras adaptadoras para paneles como se muestra en la tabla de la derecha. Para instalar estas unidades, primero coloque las barras adaptadoras para paneles desde adelante hacia atrás en las ubicaciones mostradas. Estas barras se ajustan en su lugar en los soportes para paneles delanteros y traseros 'D'. Luego instale las barras adaptadoras 'D' para paneles que se colocan lado a lado en las posiciones mostradas 'A'. Se puede lograr una disposición diferente de las barras adaptadoras para paneles 'B' moviendo, eliminando o adaptando las barras.

ADAPTER BARS SUPPLIED WITH UNIT

MODEL	FRONT-TO-BACK	SIDE-TO-SIDE
SKP278	1 (LONG)	4 (SHORT)
SKP2712	5	7
SKP488	7	8 (SHORT)
SKP4812	7	8 (SHORT)
SKP6016	7	8 (SHORT)
SKP6024	3 (LONG)	8 (SHORT)
SKP7218	7	10 (SHORT)
SKP7230	3 (LONG)	10 (SHORT)

## VISTAS DESDE ARRIBA SIN LAS TAPAS PARA PANELES





## MANUEL TECHNIQUE

### TABLES DE PRÉPARATION SILVER KING

#### MODÈLES SKP6024, SKP6024D

Merci d'avoir acheté l'équipement de restaurant Silver King. Notre but est de fournir à nos clients l'équipement le plus fiable de l'industrie d'aujourd'hui. Veuillez lire ce manuel et l'information de garantie qui l'accompagne avant de faire fonctionner votre nouvelle unité Silver King. Assurez-vous de remplir et d'expédier la carte de garantie dans les dix jours suivant l'achat pour valider votre garantie.

#### **INSPECTEZ POUR DES DOMMAGES ÉVENTUELS ET DÉBALLEZ L'UNITÉ DE SA CAISSE**

Lors de la livraison de votre nouvelle unité Silver King, déballez tout de suite afin d'inspecter pour des dommages possibles du fret en suivant les instructions imprimées sur l'extérieur du conteneur. Signalez tout dommage au transporteur ayant la responsabilité du transport et présentez rapidement une réclamation pour toute preuve de maniement incorrect. Conservez tous les matériaux d'emballage si une réclamation est déposée.

#### **INSTALLATION**

L'extérieur en acier inoxydable de l'armoire a été protégé par un revêtement en plastique au cours de la fabrication et de l'expédition. Ce revêtement peut être arraché facilement avant l'installation. Après avoir enlevé ce revêtement, lavez les surfaces intérieures et extérieures en utilisant de l'eau savonneuse douce et une éponge ou un chiffon : rincez avec de l'eau propre et séchez.

#### **Pieds/Roulettes**

L'unité se présente avec des pieds ou des roulettes. Pour les installer, inclinez l'unité et vissez les pieds ou les roulettes dans les 4 écrous à river dans le bas de l'armoire. Assurez-vous qu'ils sont installés en étant bien serrés pour empêcher l'usure des filets dans l'avenir.

#### **Écran filtre de condenseur**

L'écran filtre de condenseur, l'extracteur d'écran et les guides de filtre sont emballés à l'intérieur de l'unité. Les instructions d'installation de ces pièces sont incluses dans ce manuel technique. Ne faites pas fonctionner l'unité sans avoir installé l'écran filtre !

#### **Casserolles et supports de casserole**

Les casseroles et les supports de casserole sont emballés avec l'unité. Les instructions pour positionner les supports de casserole sont incluses dans ce manuel technique.

#### **Planche à découper**

Les supports de planche à découper et les instructions de montage sont expédiés avec l'armoire. Après que les supports de planche à découper auront été mis en place, la planche à découper s'insérera dedans.

#### **Étagères**

À l'intérieur de l'unité, vous trouverez des étagères et un sac en plastique contenant des supports d'étagère. Les supports d'étagère avec le tenon se placent sur les pilastres arrière. Ce système d'étagère permet un réglage facile convenant à vos besoins.

#### **Réglage et arc décrit de porte**

Si la porte demande jamais à être redressée, desserrez les vis sur les charnières, réglez la perpendicularité de la porte par rapport à l'armoire et resserrez les vis.

Le montage de la porte est facilement réversible sur les unités à porte unique si l'espace disponible ou la commodité exigent que vous fassiez ainsi. Enlevez simplement les vis retenant les charnières, faites tourner la porte de 180 degrés et transférez les charnières sur le côté opposé à leur emplacement d'origine.

#### **Tiroirs**

Pour retirer les tiroirs sur les modèles à tiroir pour leur nettoyage, ouvrez-les seulement complètement, poussez les leviers d'arrêt hors du chemin sur les chemins de glissement tout en tirant le tiroir à l'extérieur. Pour remonter le tiroir, alignez les voies de glissement du tiroir existant sur l'armoire avec le tiroir et poussez le tiroir pour le faire entrer dans l'armoire. Le plateau de tiroir peut être enlevé en le soulevant pour le faire sortir alors que le tiroir est complètement allongé.

#### **Emplacement**

Quand vous déterminez l'emplacement de votre nouveau réfrigérateur, la commodité et l'accessibilité sont des considérations importantes, mais les conseils d'installation qui suivent doivent être observés.

\*Évitez toujours de placer le réfrigérateur dans le voisinage d'un four, d'un élément chauffant ou d'une source d'air chaud qui affecterait le fonctionnement de l'unité.

\*Pour avoir une ventilation correcte, l'avant inférieur de l'unité ne doit pas être obstrué. L'unité doit être sur des pieds ou des roulettes pour quitter le sol. L'unité peut être installée en étant serrée sur les côtés et à l'arrière.

\*L'unité doit être horizontale ou un peu inclinée vers l'arrière.

### **Connexions électriques**

Assurez-vous de consulter la plaque des données, située sur la paroi de l'armoire, au sujet de la tension requise avant de connecter l'unité avec son alimentation. Les caractéristiques indiquées sur la plaque de données remplacent toute discussion ultérieure.

Le réfrigérateur standard est muni d'un cordon d'alimentation long de huit (8) pieds qui exige une prise de courant **convenablement mise à la terre** de 115 volts, 60 cycles/s, courant monophasé. Le cordon d'alimentation se présente avec une fiche à trois broches dans un but de mise à la terre. Toute tentative de couper la pointe de mise à la terre ou de connecter l'unité à une fiche d'adaptateur non mise à la terre annulera la garantie, mettra fin à la responsabilité des fabricants et peut produire des blessures sérieuses.

Le circuit doit être protégé par un fusible ou un disjoncteur de 15 ou 20 ampères. L'unité doit être isolée sur un circuit et ne doit pas être branchée dans un cordon de rallonge.

## **FONCTIONNEMENT**

### **Démarrage initial**

Après avoir satisfait les exigences d'installation, le réfrigérateur est prêt à démarrer. Le compresseur démarrera quand le cordon d'alimentation sera connecté à la source d'alimentation requise. Si le compresseur ne démarre pas quand l'unité est initialement branchée, vérifiez pour vous assurer que le réglage de température n'est pas dans la position "arrêt". Laissez l'unité fonctionner pendant deux heures avant de la charger avec du produit. Lorsque vous chargez l'unité avec du produit, faites attention à ne pas bloquer l'écoulement d'air dans l'armoire car cela affecterait la qualité de fonctionnement du produit.

### **Réglage de température**

Le réglage de température est situé sur la paroi arrière de l'armoire ; il est établi en usine pour maintenir une température moyenne de l'armoire entre environ 36 et 40 degrés F. Pour obtenir des températures plus froides, faites tourner la tige de commande de température dans le sens horaire et vice versa. Laissez à l'unité au moins une heure pour répondre à un réglage de fixation de régulation.

### **Dégivrage**

Votre réfrigérateur Siver King est une unité à dégivrage automatique et aucune tuyauterie n'est requise. Le dégivrage automatique est accompli quand l'accumulation de givre sur le serpentin de l'évaporateur est dégagée pendant les cycles d'arrêt du compresseur. L'eau de dégivrage est recueillie dans un récipient situé dans le compartiment du compresseur où elle s'évapore dans l'air de la salle. Il est important que l'unité soit installée horizontalement pour permettre une évacuation correcte de l'eau de dégivrage.

## **ENTRETIEN**

L'entretien préventif est minimal bien que les quelques mesures qui suivent soient très importantes pour un fonctionnement continu et pour maximiser la durée de vie de l'appareil.

### **Surfaces de l'armoire**

L'intérieur de l'armoire est en aluminium et en acier inoxydable; l'extérieur est en acier inoxydable. Ces surfaces doivent être nettoyées périodiquement avec une solution de savon doux dans de l'eau chaude, rincées et essuyées avec un chiffon doux pour les rendre sèches. Un bon produit de nettoyage de l'acier inoxydable peut aussi être utilisé. Si une surface devient couverte de taches, n'essayez pas de la nettoyer avec une poudre à nettoyer abrasive ou un tampon à rincer. Utilisez un produit d'entretien doux et frottez en suivant le grain du métal pour éviter d'égratigner la surface. N'utilisez pas de produits de nettoyage chlorés. Rincez toujours bien et séchez après le nettoyage.

### **Condenseur**

Il faut nettoyer périodiquement l'écran filtre du condenseur. L'écran filtre du condenseur est situé sur le bas de l'armoire. Pour le nettoyer, tirez-le simplement à l'extérieur de l'avant de l'unité en utilisant l'extracteur d'écran filtre et rincez-le dans un courant d'eau. Séchez l'écran en le tapant sur un comptoir ou le plancher. Remettez l'écran filtre en place en le plaçant dans les voies de glissement d'écran filtre sur le bas de l'unité et en le faisant glisser à fond jusqu'à l'arrière de l'armoire. Ne faites pas fonctionner l'unité sans avoir installé l'écran filtre !

### **Joint d'étanchéité de porte**

Le joint d'étanchéité de porte ramassera la crasse; il doit être nettoyé en l'essuyant avec une solution chaude d'eau savonneuse douce pour prolonger sa vie et assurer la qualité maximale de fonctionnement de l'armoire ainsi que sa durée de vie maximale.

MODÈLE \_\_\_\_\_ N° DE SÉRIE. \_\_\_\_\_ DATE D'INSTALLATION \_\_\_\_\_

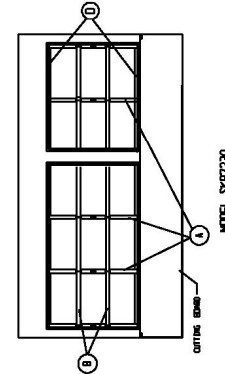
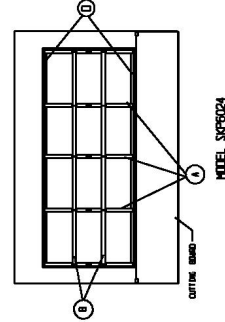
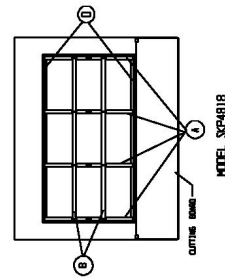
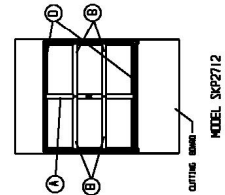
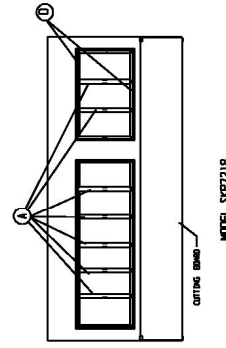
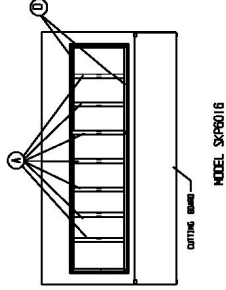
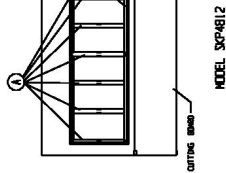
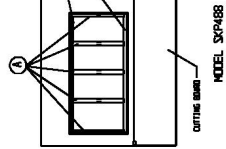
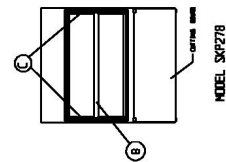
# INSTRUCTIONS D'INSTALLATION DES BARRES D'ADAPTATEUR DE PLATEAU

Toutes les tables de préparation de série "P" sont fournies avec une série de Barres d'Adaptateur de Plateau comme indiqué dans le tableau à droite. Localisez la table de préparation de votre modèle ci-dessous pour faciliter l'installation des Barres d'Adaptateur de Plateau. Sur une table de préparation modèle SKP278, la Barre unique d'Adaptateur de Plateau 'B' se monte d'un côté à l'autre et se bloque en place sur les Supports Latéraux de Plateau 'C' comme indiqué. Les modèles SKP488, SKP4812, SKP6016 & SKP7218 sont fournis avec un certain nombre de Barres d'Adaptateur de Plateau 'A' de l'avant à l'arrière qui se verrouillent dans les Supports de Plateau Avant et Arrière aux emplacements indiqués. Les tables de préparation à dessus méga SKP2712, SKP4818, SKP6024 & SKP7230 sont fournies avec un assortiment de Barres d'Adaptateur de Plateau 'D' comme noté dans le tableau à droite. Pour monter ces unités, installez d'abord les Barres d'Adaptateur de Plateau de l'avant à l'arrière aux emplacements indiqués. Ces barres se bloquent en place sur les Supports de Plateau 'D' Avant et Arrière. Installez ensuite les Barres d'Adaptateur de Plateau 'A' d'un côté à l'autre dans les positions indiquées. D'autres arrangements de Barre d'Adaptateur de Plateau 'B' peuvent être faits en déplaçant, supprimant ou ajoutant des barres.

ADAPTER BARS SUPPLIED WITH UNIT

MODEL	FRONT-TO-BACK	SIDE-TO-SIDE
SKP278	1 (LONG)	4 (SHORT)
SKP488	5	7
SKP4812	4 (LONG)	8 (SHORT)
SKP6016	3 (LONG)	8 (SHORT)
SKP7218	7	10 (SHORT)
SKP7230	3 (LONG)	10 (SHORT)

## UNES PAR-DESSUS ILLUSTRÉES AVEC LES COUVERCLES DE PLATEAU ENLEVÉS



## TECHNISCHES HANDBUCH

### SILVER KING VORBEREITUNGSTISCHE

#### MODELLE SKP6024, SKP6024D

Wir danken Ihnen für den Kauf dieses Silver King Produktes. Unser Ziel ist es, unseren Kunden das zuverlässigste Produkt auf dem Markt zu liefern. Bitte lesen Sie dieses Handbuch und die beiliegenden Garantieinformationen durch, bevor Sie Ihr neues Silver King Gerät in Betrieb nehmen. Sie sollten die Garantiekarte ausfüllen und spätestens 10 Tage nach dem Kauf einsenden, um Ihren Garantieanspruch zu sichern.

#### **AUSPACKEN UND AUF SCHÄDEN UNTERSUCHEN**

Packen Sie Ihr neues Silver King Gerät sofort nach dem Kauf aus, um es auf eventuelle Transportschäden zu untersuchen. Folgen Sie dabei den Anweisungen, die außen auf der Verpackung angebracht sind. Melden Sie eventuelle Schäden dem für den Transport verantwortlichen Unternehmen und fordern Sie sofort Schadenersatz, wenn Sie Hinweise entdecken, die auf fehlerhafte Behandlung schließen lassen. Bewahren Sie alle Verpackungsmaterialien auf, falls Sie Schadenersatz fordern.

#### **INSTALLATION**

Das Edelstahlgehäuse des Schrankes wird während der Herstellung und des Transports durch eine Plastikfolie geschützt. Diese Folie kann vor der Installation leicht entfernt werden. Nach dem Entfernen der Folie sollten Sie die Oberflächen innen und außen mit warmem Seifenwasser und einem Schwamm oder Tuch reinigen, mit klarem Wasser abspülen und trocknen.

#### **Füße/Rollen**

Das Gerät wird mit Füßen oder Rollen geliefert. Um sie zu installieren, kippen Sie das Gerät und schrauben die Füße oder Rollen in die 4 Nietmuttern im Schrankboden. Achten Sie darauf, dass sie fest angezogen sind, damit das Gewinde nicht abgenutzt wird.

#### **Kondensatorfiltersieb**

Das Kondensatorfiltersieb, der Siebgriff und die Filterführungsschienen sind im Inneren des Gerätes verpackt. Die Installationsanweisungen für diese Teile finden Sie in diesem technischen Handbuch. Betreiben Sie das Gerät nur mit eingebautem Filtersieb!

#### **Zutatenbehälter und Halterungen für die Zutatenbehälter**

Die Zutatenbehälter und die Halterungen für die Zutatenbehälter sind zusammen mit dem Gerät verpackt. Wo die Halterungen befestigt werden, ist in diesem technischen Handbuch beschrieben.

#### **Schneidplatte**

Die Klammern für die Schneidplatte und die Einbauanweisungen werden zusammen mit dem Schrank geliefert. Nachdem die Klammern für die Schneidplatte befestigt sind, wird die Schneidplatte hineingelegt.

#### **Roste**

Im Inneren des Gerätes befinden sich Roste und eine Plastiktüte mit Bodenträgern. Die Bodenträger mit "Schaft" sind für die hinteren Pfeiler. Die Anordnung der Roste kann einfach an Ihre Erfordernisse angepasst werden.

#### **Türausrichtung und Türanschlag**

Sollte die Tür einmal ausgerichtet werden müssen, lockern Sie die Schrauben an den Scharnieren, bringen die Tür in einen rechten Winkel zum Schrank und ziehen die Schrauben wieder an.

Der Türanschlag kann bei Geräten mit einer Tür einfach geändert werden, sollten es die Platzverhältnisse oder die Bequemlichkeit erfordern. Entfernen Sie einfach die Schrauben, die die Scharniere halten, drehen Sie die Tür um 180 Grad und befestigen Sie die Scharniere auf der gegenüberliegenden Seite.

#### **Auszüge**

Bei Modellen mit Auszügen können Sie diese ganz einfach zum Reinigen entfernen, indem Sie sie ganz herausziehen, die Arretierhebel auf den Auszugschienen wegdrücken und dann die Auszüge herausnehmen. Um die Auszüge wieder einzubauen, bringen Sie die Auszugschiene im Schrank und den Auszug in eine Linie und schieben den Auszug in den Schrank. Die Auszugschale kann herausgenommen werden, wenn der Auszug ganz geöffnet ist.

#### **Aufstellort**

Für die Wahl des Aufstellortes Ihres neuen Kühlschranks sind Bequemlichkeit und Zugänglichkeit wichtige Kriterien, folgendes muss jedoch beachtet werden:

\*Stellen Sie den Kühlschrank nie direkt neben eine Wärmequelle, wie einen Herd oder Heizkörper, denn dies würde die Funktionsfähigkeit des Gerätes beeinträchtigen.

\*Die untere Vorderseite des Gerätes darf nicht abgedeckt sein, damit eine ordnungsgemäße Belüftung gewährleistet ist. Das Gerät muss auf Füßen oder Rollen stehen, um Abstand vom Boden zu haben. Auf den Seiten und an der Rückseite des Gerätes ist kein Mindestabstand erforderlich.

\*Das Gerät muss eben oder leicht nach hinten geneigt stehen.

### **Elektrischer Anschluss**

Informieren Sie sich auf dem Hinweisschild an der Schrankinnenwand über die erforderliche Spannung, bevor Sie das Gerät anschließen. Die Angaben auf dem Hinweisschild gelten auch entgegen eventuell anderslautender zukünftiger Angaben.

Der Standardkühlschrank wird mit einem 2,5 m langen Stromkabel geliefert, das für eine einphasige **ordnungsgemäß geerdete** Steckdose mit 115 Volt und 60 Hz ausgelegt ist. Das Stromkabel wird mit einem Stecker mit 3 Stiften zur Erdung geliefert. Wird versucht, den Erdungsstift zu entfernen oder das Gerät mit einen ungeerdeten Zwischenstecker zu verbinden, erlischt die Garantie, der Hersteller übernimmt keine Verantwortung und es kann zu ernsthaften Verletzungen kommen.

Der Stromkreis muss mit einer 15 oder 20 Ampere Sicherung oder einem Schutzschalter gesichert sein. Es darf kein weiteres Gerät am Stromkreis angeschlossen sein und kein Verlängerungskabel verwendet werden.

### **BETRIEB**

#### **Erstmaliger Betrieb**

Wenn die Installationsvoraussetzungen erfüllt sind, kann der Kühlschrank in Betrieb genommen werden. Der Kompressor schaltet sich ein, sobald das Stromkabel mit der erforderlichen Stromquelle verbunden ist. Falls der Kompressor sich nicht einschaltet, sobald das Gerät erstmalig an den Strom angeschlossen wird, stellen Sie sicher, dass der Temperaturregler nicht auf "aus" steht. Lassen Sie das Gerät zwei Stunden lang laufen, bevor Sie Lebensmittel einordnen. Wenn Sie Lebensmittel einordnen, achten Sie darauf, den Luftfluss im Schrank nicht zu behindern, da dies die Leistung des Gerätes beeinträchtigen würde.

#### **Temperaturregler**

Der Temperaturregler befindet sich an der hinteren Schrankinnenwand und ist fabrikmäßig auf eine Temperatur von ca. 2 – 4° C eingestellt. Wollen Sie kältere Temperaturen erreichen, drehen Sie den Temperaturregler im Uhrzeigersinn, wollen Sie die Temperatur erhöhen, drehen Sie ihn gegen den Uhrzeigersinn. Das Gerät braucht mindestens eine Stunde, um auf die neue Einstellung des Temperaturreglers zu reagieren.

#### **Abtauen**

Ihr Silver King Kühlschrank taut automatisch ab, es sind keine zusätzlichen Installationen dafür nötig. Immer wenn der Kompressor nicht läuft, wird automatisch abgetaut, dabei wird das Eis auf der Verdampferschlange entfernt. Das Abtauwasser wird in einer Auffangschale gesammelt, die sich im Bereich des Kompressors befindet, und verdunstet dort in die Raumluft. Es ist wichtig, dass das Gerät eben aufgestellt wird, damit das Abtauwasser ordnungsgemäß ablaufen kann.

### **WARTUNG**

Das Gerät benötigt nur minimale vorbeugende Wartung, doch diese wenigen Schritte sind sehr wichtig, um den Betrieb zu gewährleisten und die Lebensdauer des Gerätes zu verlängern.

#### **Schränkoberflächen**

Das Schrankinnere ist aus Aluminium und Edelstahl, das Äußere aus Edelstahl. Diese Oberflächen sollten regelmäßig mit warmem Seifenwasser gereinigt, abgespült und mit einem weichen Tuch getrocknet werden. Dazu kann auch ein guter Edelstahlreiniger verwendet werden. Sollte die Oberfläche Flecken bekommen haben, versuchen Sie nicht, sie mit einem Scheuermittel oder einem Scheuerschwamm zu reinigen. Verwenden Sie einen sanften Reiniger und reiben Sie in Richtung der Metallfasern, um zu vermeiden, dass die Oberfläche Kratzer bekommt. Verwenden Sie keine chlorhaltigen Reinigungsmittel. Spülen Sie die Oberflächen immer gut ab und trocknen Sie sie nach dem Reinigen.

#### **Kondensator**

Das Kondensatorfiltersieb muss regelmäßig gereinigt werden. Das Kondensatorfiltersieb befindet sich am Boden des Schrankes. Um es zu reinigen, nehmen Sie es einfach mithilfe des Filtersiebgriffes auf der Vorderseite des Gerätes heraus und spülen es unter einem Wasserstrahl ab. Trocknen Sie das Sieb, indem Sie es auf eine Theke oder den Boden klopfen. Um es wieder einzusetzen, legen Sie das Filtersieb in die Filtersiebschienen auf dem Boden des Gerätes und schieben es bis zur Rückseite des Schrankes. Betreiben Sie das Gerät nur mit eingebautem Filtersieb!

#### **Türdichtung**

Die Türdichtung verschmutzt leicht und sollte mit warmem Seifenwasser gereinigt werden, um die Lebensdauer zu verlängern und eine maximale Kühlleistung zu garantieren.

MODELL \_\_\_\_\_ SERIENNR \_\_\_\_\_ INSTALLATIONSdatum \_\_\_\_\_

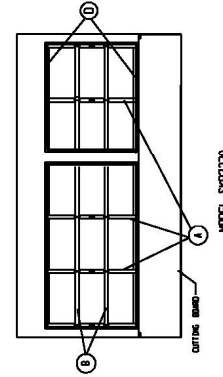
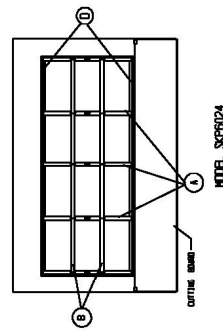
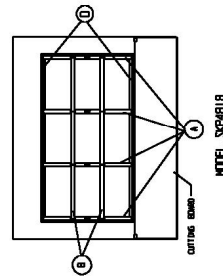
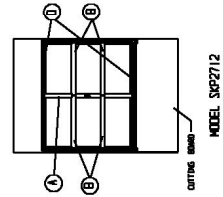
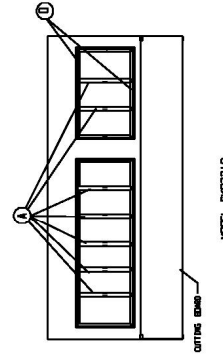
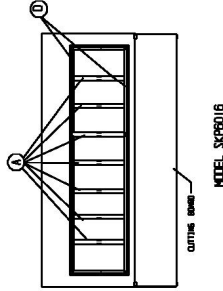
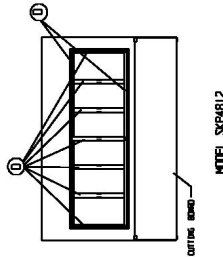
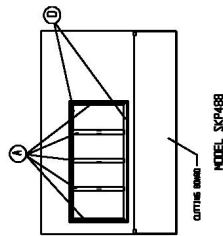
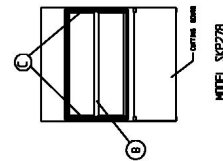
# INSTALLATIONS ANWEISUNGEN FÜR DIE VORRATSBEHÄLTER

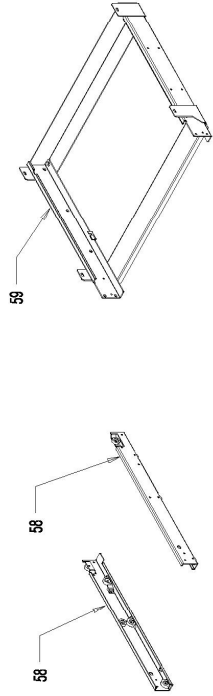
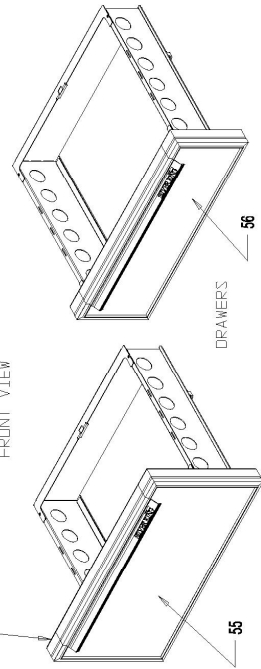
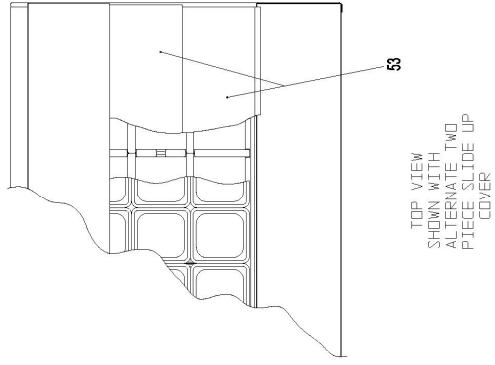
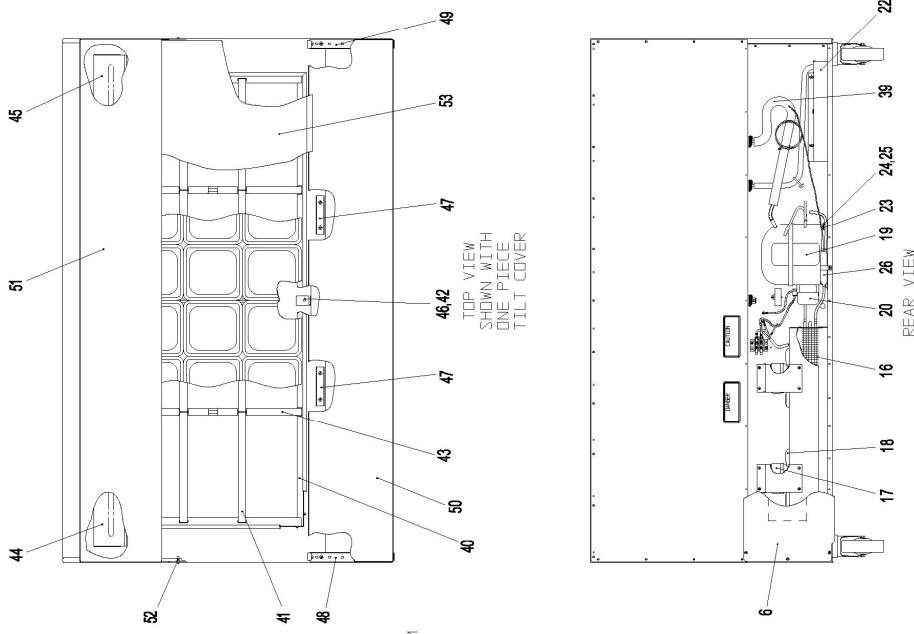
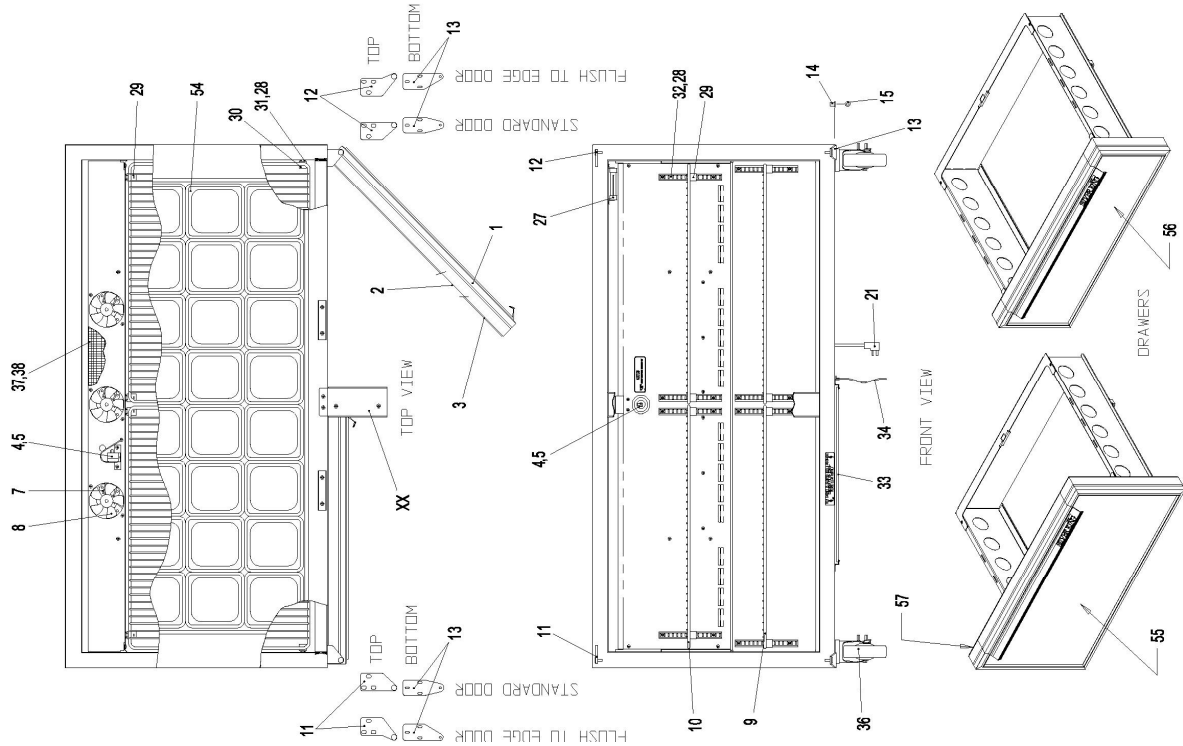
Alle Vorbereitungstische der Serie "P" werden mit mehreren Befestigungsschienen für die Vorratsbehälter geliefert (siehe rechte Tabelle). Unten finden Sie eine Beschreibung, wie Sie die Befestigungsschienen für die Vorratsbehälter 'B' an die verschiedenen Vorbereitungstische 'C' anbringen. Beim Vorbereitungstisch Modell SKP278 werden die einzelnen Befestigungsschienen für die Vorratsbehälter von rechts nach links eingebaut und wie beschrieben an den seitlichen Vorratsbehälterhalterungen befestigt. Die Modelle SKP488, SKP4812, SKP6016 und SKP7218 verfügen über mehrere Befestigungsschienen für die Vorratsbehälter, 'A' die von vorne nach hinten angebracht und wie beschrieben an den vorderen und hinteren Vorratsbehälterhalterungen befestigt werden. Die Mega Top-Vorbereitungstische (Modelle SKP2712, SKP4818, SKP6024 und SKP7230) verfügen über eine Reihe von Befestigungsschienen für die Vorratsbehälter, 'D' wie in der rechten Tabelle beschrieben. Um diese Geräte aufzustellen, bringen Sie zuerst die Befestigungsschienen für die Vorratsbehälter an, die an den vorderen und hinteren Vorratsbehälterhalterungen 'D' befestigt werden. Danach bringen Sie die Befestigungsschienen für die Vorratsbehälter an, die an den seitlichen Vorratsbehälterhalterungen befestigt werden 'D'. Sie können die Anordnung der Befestigungsschienen für die Vorratsbehälter 'B' ändern, indem Sie Schienen versetzen, entfernen oder zusätzlich einbauen.

ADAPTER BARS SUPPLIED WITH UNIT

MODEL	FRONT-TO-BACK	SIDE-TO-SIDE
SKP278	1 (LONG)	4 (SHORT)
SKP2712	5	7
SKP488	7	7
SKP4812	7	7
SKP6016	7	7
SKP6024	3 (LONG)	7
SKP7218	7	7
SKP7230	3 (LONG)	10 (SHORT)

## DRAUFSICHT OHNE VORRATSBEHÄLTERDECKEL





# REPLACEMENT PARTS LIST - SKP6024/D

ITEM NO.	PART DESCRIPTION	PART NO.
1	DOOR ASSEMBLY	24554
2	DOOR LINER	10309-10
3	DOOR GASKET	10310-34
4	TEMPERATURE CONTROL PLATE	20653
5	TEMPERATURE CONTROL	20889
6	BACK PANEL LH	34940
	BACK PANEL RH	34941
7	FAN MOTOR EVAP. 115V	21251-2
	FAN MOTOR EVAP. 220V	21251-3
8	FAN BLADE EVAP.	99190
9	SHELF, LOWER	23948
10	SHELF, UPPER	23949
11	TOP HINGE LH	24560
12	TOP HINGE RH	24559
13	BOTTOM HINGE	24549
14	DOOR BUSHING	99711
15	DOOR WASHER	23341
16	CONDENSER COIL	43762
17	FAN MOTOR COND. 115V	22048
17	FAN MOTOR COND. 230V	43193
18	FAN BLADE COND.	43500
19	COMPRESSOR (W/ ELECTRICALS AND DRIER) 115V/60HZ	10343-75
	COMPRESSOR (W/ ELECTRICALS AND DRIER) 230V/50HZ	10343-61
20	ELECTRICALS KIT (RELAY, OVERLOAD, CAPACITOR) 115V	10344-75
	ELECTRICALS KIT (RELAY, OVERLOAD, CAPACITOR) 230V	10344-61
21	POWER CORD 115V	43263
	POWER CORD 230V	23514
22	CONDENSATE PAN W/ HEATER 115V	24966
	CONDENSATE PAN W/ HEATER 230V	24969
23	GROMMET	20481
24	HAIRPIN CLIP	98106
25	WASHER	22401
26	DRIER	22677
27	THERMOMETER	22409
28	SCREW	97007

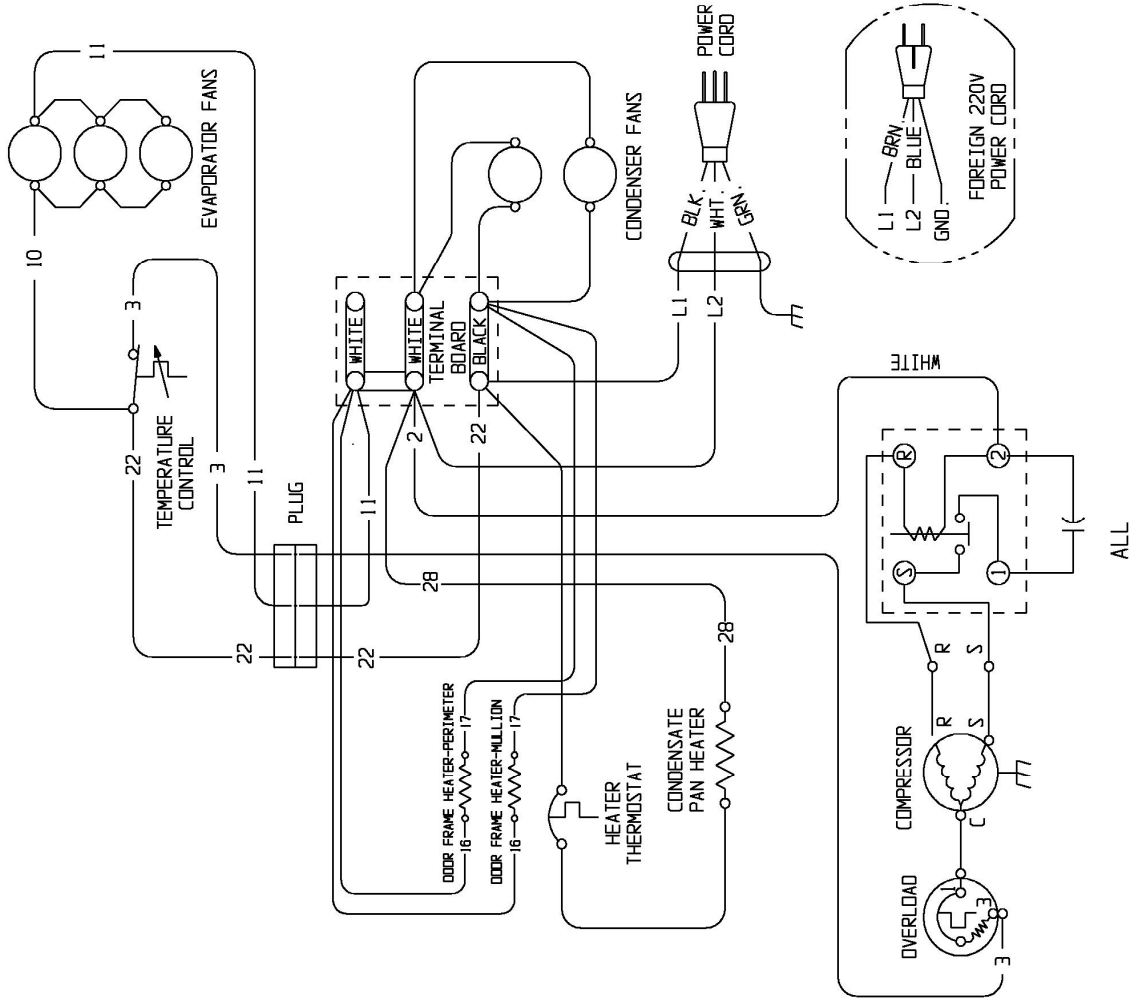
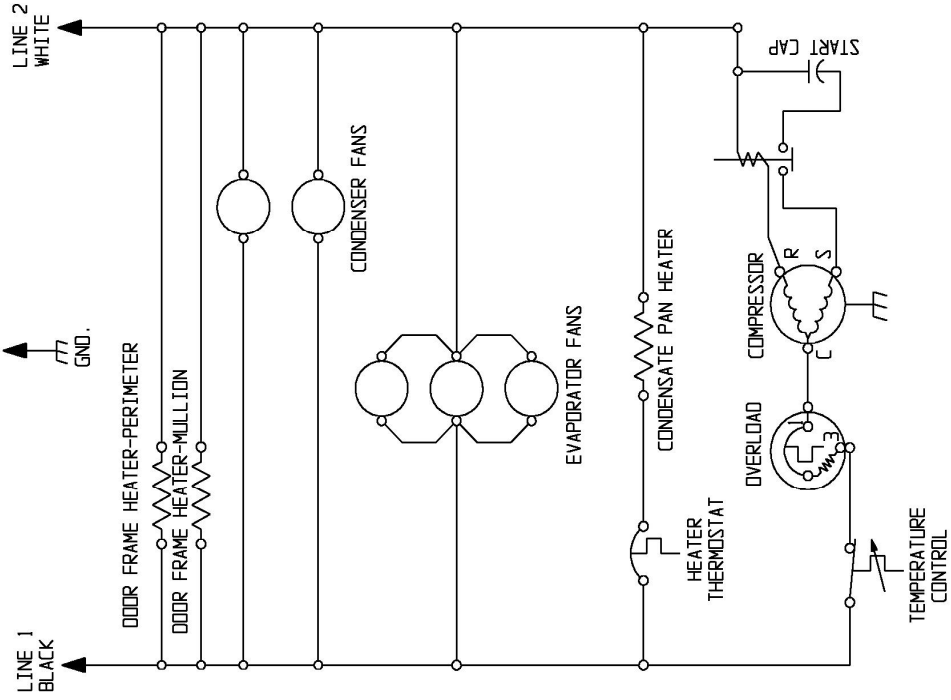
ITEM NO.	PART DESCRIPTION	PART NO.
29	SHELF SUPPORT W/TANG	99531
30	SHELF SUPPORT	99530
31	PILASTER, LONG	42986
32	PILASTER, SHORT	43515
33	FILTER SCREEN	30939
34	FILTER SCREEN KIT WITH GUIDES	27263-7
36	CASTERS, 5"	10314-75
37	EVAPORATOR/HEAT EXCHANGER ASSEMBLY	24793
38	EVAPORATOR COIL	63942
39	HEAT EXCHANGER	24322
40	FRONT PAN SUPPORT	32560
	FRONT PAN SUPPORT (DRAWER UNIT ONLY)	23931
41	PAN ADAPTER BAR	25567
42	SCREW	95060
43	PAN ADAPTER BAR	25568
44	REAR PAN SUPPORT/D RIP TRAY LH	27811
45	REAR PAN SUPPORT/D RIP TRAY RH	27812
46	FRONT PAN SUPPORT BRACKET	43659
47	CUTTING BOARD SUPPORT	23851
48	CUTTING BOARD BRACKET LH	26410
49	CUTTING BOARD BRACKET RH	26411
50	CUTTING BOARD	24224
51	REAR HOOD	24743
52	HINGE PIN	23949
53	FRONT HOOD	24298
54	PAN - 1/6 SIZE, 4 INCH DEEP	43581
55	TOP DRAWER ASSEMBLY	28921
56	BOTTOM DRAWER ASSEMBLY	28920
57	DRAWER GASKET TOP	10310-53
	DRAWER GASKET BOTTOM	10310-54
58	DRAWER SLIDE WITH ROLLERS RH	34647
	DRAWER SLIDE WITH ROLLERS LH	34648
59	DRAWER SLIDE RECEIVER	34657

FORM 24361

WHEN ORDERING REPLACEMENT PARTS, PLEASE PROVIDE MODEL AND SERIAL NUMBERS



SEE SERIAL PLATE FOR CORRECT POWER SOURCE  
 115 VAC, 60Hz, 1PHASE  
 OR  
 220 VAC, 60/50Hz, 1PHASE



WIRING DIAGRAM

MODELS: SKP6016, SKP6024, SKPZ60  
 SKP6016D, SKP6024D, SKPZ60D

23943 REV E