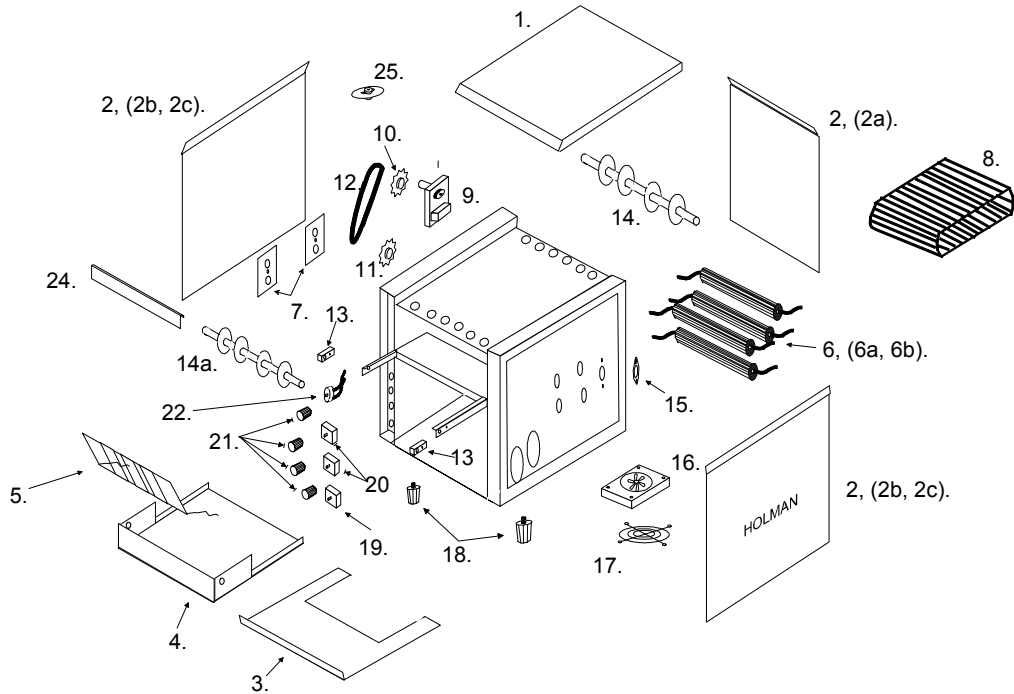


TURBOTOAST MODELS TT1200, TT1200-S



<u>PART #</u>	<u>QTY.</u>	<u>DESCRIPTION</u>	<u>PART #</u>	<u>QTY.</u>	<u>DESCRIPTION</u>		
1).	100993	1	Top Cover	13).	200700	2	Bushing, Idler Shaft
2).	402407	1	Back Panel	14).	202902	1	Drive Shaft
2a).	DELETED	1	DELETED	14a).	202905	1	Idler Shaft
2b).	401809	2	Side Panel	15).	112261	2	Rear Bushing
2c).	DELETED	2	DELETED	16).	200561	1	Fan Motor
3).	401726	1	Toast Chute Extension	17).	200562	1	Fan Grill
4).	101093	1	Crumb Tray	18).	200709	4	Leg, 1"
5).	200762	1	Load Up tray	19).	200551	1	Power Saver Switch
6).	197895	6	Heater Tubes, 208V	20a).	200538	2	Infinite Switch, 208/240V
6a).	197898	6	Heater Tubes, 240V	21).	115360	4	Knob
7).	402297	2	Heater Tube Retainers	22).	118042	1	Speed control
8).	160024	1	Conveyor Belt	23).	140027	1	Cord/Plug set (not shown)
9).	200504	1	Drive Motor	24).	401698	1	Swinging Heat Shutter
10).	200645	1	Drive sprocket	25).	115146	1	High Limit Reset
11).	200643	1	Driven Sprocket	26).	200387	1	Fan Motor Cord Set (not shown)
12).	150015	1	Drive Chain	27).	200736	2	Spring

REV. 1/5/00 MJC
TT1200DOC.

OPERATOR'S MANUAL HOLMAN CONVEYOR TOASTERS