

Limited One Year Warranty
T&S warrants to the original purchaser (other than for purposes of resale) that such product is free from defects in material and workmanship for a period of one (1) year from the date of purchase. During this one-year warranty period, if the product is found to be defective, T&S shall, at its options, repair and/or replace it. To obtain warranty service, products must be returned to...

T&S Brass and Bronze Works, Inc.
Attn: Warranty Repair Department
2 Saddleback Cove
Travelers Rest, SC 29690

Shipping, freight, insurance, and other transportation charges of the product to T&S and the return of repaired or replaced product to the purchaser are the responsibility of the purchaser. Repair and/or replacement shall be made within a reasonable time after receipt by T&S of the returned product. This warranty does not cover items which have received secondary finishing or have been altered or modified after purchase, or for defects caused by physical abuse to or misuse of the product, or shipment of the products.

Any express warranty not provided herein, and any remedy for Breach of Contract which might arise, is hereby excluded and disclaimed. Any implied warranties of merchantability or fitness for a particular purpose are limited to one year in duration. Under no circumstances shall T&S be liable for loss of use or any special consequential costs, expenses or damages.

Some states do not allow limitations on how long and implied warranty lasts or the exclusion or limitation of incidental or consequential damages, so the above limitations or exclusions may not apply to you. Specific rights under this warranty and other rights vary from state to state.

P/N: 098-005912-45 Rev.2
Date: 980106
Drawn: CW
Checked: MW 6-10-98
Approved: MAB 6-10-98

Installation and Maintenance Instructions



Pre-Rinse Unit B-0126

(Also for B-0128, B-0129)

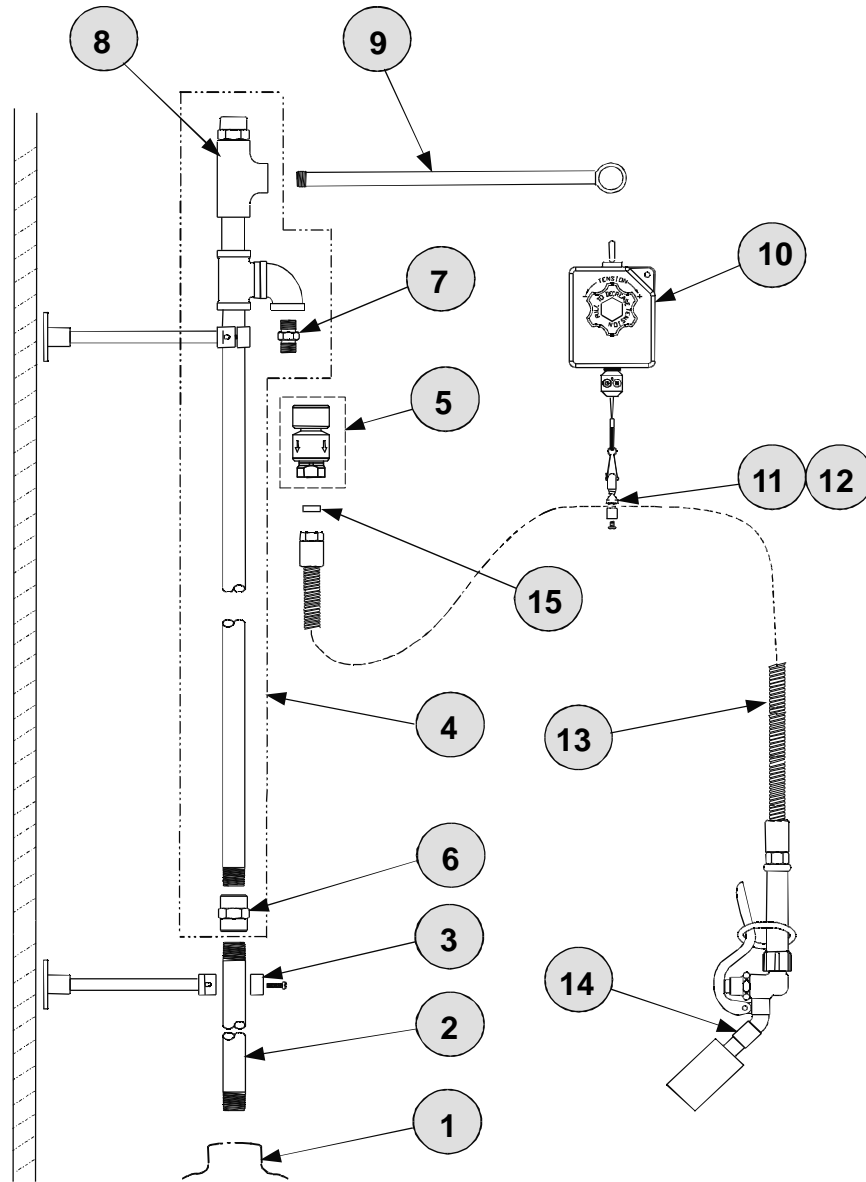
(Balancer model with or without vacuum breaker)

**Deutsch: Installations- und
Wartungsanleitungen**

**Español: la Instalación y las
Instrucciones de
Mantenimiento**

**Français: les Instructions
d'Installation et
d'Entretien**

Exploded View



* Some items are listed for instructional purposes and may not be sold as separate parts.

Part Number Guide

Pre-Rinse Unit w/Balancer

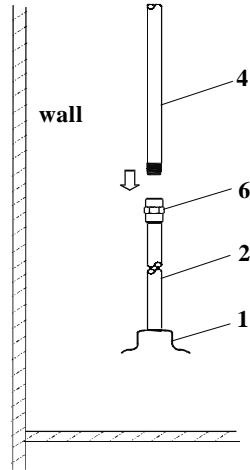
1	Asm, Base Faucet	*
	B-0126, B-0126-VB	002824-40
	B-0128, B-0128-VB	002829-40
	B-0129, B-0129-VB	002832-40
	B-2408-VB	B-0157 & 002824-40
	B-2409-VB	B-0157 & 002832-40
2	Nipple, 3/8"x24"	000372-40
3	Asm, Wall Bracket 6"	B-0109-01
4	Asm, Riser	
	B-0126, B-0128, B-0129	005310-40
	B-0126-VB, B-0127-VB, B-0129-VB	005309-40
	B-2408-VB, B-2409-VB	
5	Asm, Vac. Breaker (VB Models)	B-0970-FE
6	Coupling, 3/8 Round	001769-40
7	Adapter, 3/8 MA x 3/4-14 MA	000545-25
8	Swivel Tee	005255-40
9	Swivel Arm	005252-45
10	Asm, Balancer & Hardware	005311-40
11	Asm, Hose Clamp	*
12	Screws, Hose Clamp	*
13	Asm, Flex Hose	
	B-0126, B-0126-VB, B-0128	B-0068-H
	B-0128-VB, B-0129, B-0129-VB	
	B-2408-VB, B-2409-VB	B-0096-H
14	Asm, Spray Valve	B-0107-C35
15	Washer, #27 (Included with #12 & #13)	010476-45

General Instructions

Installation:

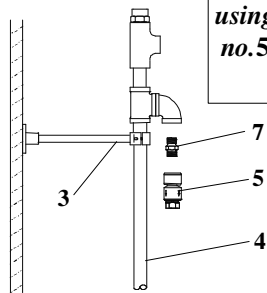
See separate instructions for installation of no.1 into deck.

1. Shut off water supply and drain lines. Apply teflon tape or pipe joint compound to threads on both ends of no.2.
2. Screw no.2 into no.1 and tighten by hand.



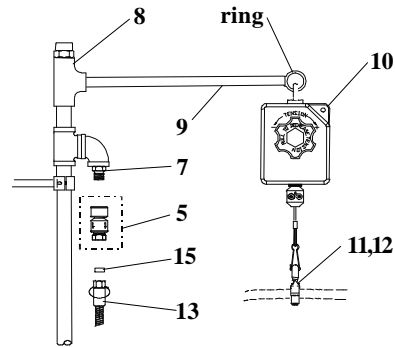
3. Screw no.6 onto no.2. Apply teflon tape or pipe joint compound to bottom end of no.4. Screw no.4 into no.6.

4. For maximum security and efficiency, install two no.3.



Note: For models using no.5, attach no.5 with no.7 in place.

5. Apply a small amount of teflon tape or pipe thread compound to end of no.9. Screw no.9 into no.8 at top of no.4, making sure ring at the end of no.9 is positioned as shown below.



6. Attach no.13 to no.5 (if used) or no.7, make sure no.15 is in place.
7. Install no.10 to no.9 by removing pin at top of no.10, and attach to ring of no.9 and replace pin.
8. Assemble no.11 and no.12 to fit onto no.13, so that the no.14 hangs in a convenient place. (Approximately 14" to 18 1/2" from work surface.)
9. Turn on water and check for leaks.

Note: Optional Wall Bracket

The no.3 should be installed after entire unit is assembled. Fit bracket on no.2 and no.4 as high as possible. Cut off any excess nipple (unthreaded end) as needed, and mount to wall.

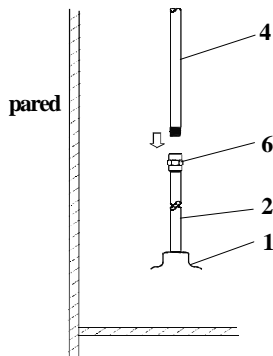
Instrucciones Generales

Instalación:

Para la instalación de la parte No. 1 en el mostrador, refiérase a instrucciones separadas.

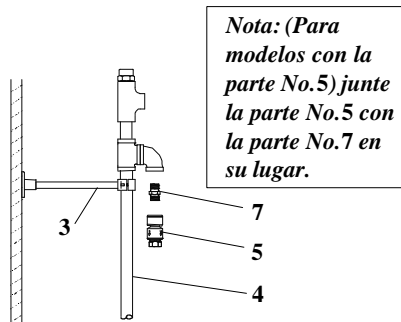
1. Cierre la fuente principal de agua y desagüe las tuberías. Aplique cinta para rosca de tubo ó compuesto de coyuntura a las roscas de ambos extremos de la parte No. 2.

2. Atornille la parte No. 2 a la parte No. 1 y aprete a mano.

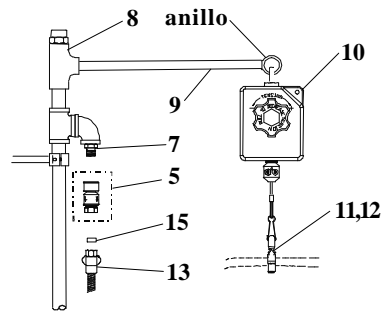


3. Atornille la parte No. 6 a la parte No. 2. Aplique cinta para rosca de tubo ó compuesto de coyuntura a la parte posterior de la parte No. 4. Atornille la parte No. 4 a la parte No. 6.

4. Para máxima seguridad y eficiencia instale dos partes No. 3.



5. Aplique una pequeña porción de cinta para rosca de tubo ó compuesto para rosca de tubo al extremo de la parte No. 9. Atornille la parte No. 9 a la parte No. 8 en la parte de encima de la parte No. 4, asegurándose que el anillo al extremo de la parte No. 9 esté en la posición como lo muestra abajo.



6. Junte la parte No. 13 a la parte No. 5 (Si es usado) ó la parte No. 7, asegúrese que la parte No. 15 esté situada.

7. Remuévala la clavija sobre la parte No. 10 para instalar esta parte No. 9, junte la argolla de la parte No. 9 y reemplace la clavija.

8. Ensamble las partes No. 11 y No. 12 para que encajen en la parte No. 13, a medida que la parte No. 14 cuelgue en su sitio conveniente. (Aproximadamente de 35 cm a 46 cm de la superficie de trabajo).

9. Abra el agua e inspeccione por filtraciones.

Nota: Soporte Opcional Con Montadura Para la Pared

La parte No. 3 debe ser instalada después de que este ensamblado toda la unidad. Encaje el soporte de las partes No. 2 y No. 4 lo más alto posible. A medida necesitada, corte el exceso de tubo (extremidad sin rosca) y encajelo a la pared.

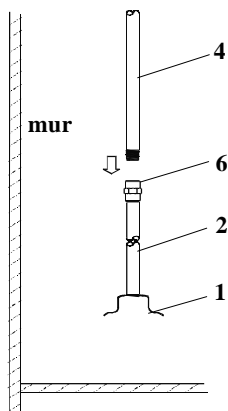
Instructions Générales

L'Installation:

Voir les instructions séparées pour l'installation de N° .1 dans la véranda.

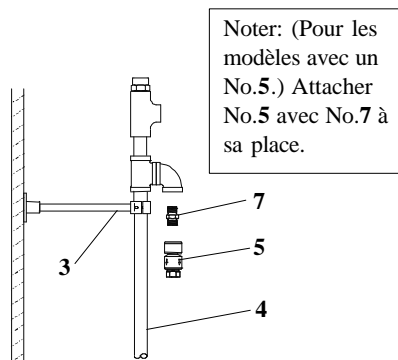
1. Fermer la réserve de l'eau et égoutter la tuyauterie. Appliquer le ruban en Téflon ou le composé pour les tuyaux aux filets de chaque extrémité de N° .2.

2. Visser N° .2 dans N° .1 et resserrer par la main.



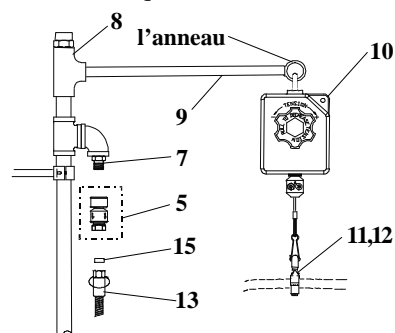
3. Visser N° .6 sur N° .2. Appliquer le ruban en Téflon ou le composé pour les tuyaux au fond de l'extrémité de N° .4. Visser N° .4 dans N° .6.

4. Pour la sécurité et l'efficacité maximum installer deux N° .3.



5. Appliquer une petite quantité de ruban en Téflon ou le composé pour les tuyaux à l'extrémité de N° .9.

Visser N° .9 dans N° .8 au-dessus de N° .4, soyez certain que l'anneau à l'extrémité de N° .9 être en place comme indiqué au-dessous.



6. Attacher N° .13 à N° .5 (si utiliser) ou N° .7, soyez certain que N° .15 être en place.

7. Installer N° .10 à N° .9 par enlevant la goupille en haut de N° .10; et attacher à l'anneau de N° .9 et remplacer la goupille.

8. Assembler N° .11 et No.12 pour marcher avec N° .13 pour que N° .14 pendre dans une place convenable. (Environ 35 cm à 47 cm de la surface où on travailler.)

9. Recommencer l'eau et vérifier s'il y a des fuites.

Noter: Le Support Du Mur Facultatif

Le N° .3 devoir être installer après l'installation d'élément entier. Mettre le support le plus haut que possible sur N° .2 et N° .4. Couper le tuyau excédentaire (l'extrémité sans filets) comme nécessaire et monter au mur.

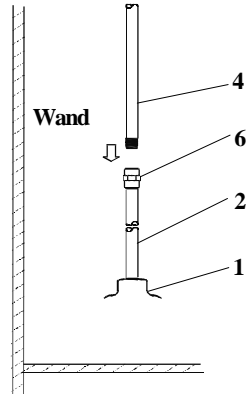
Allgemeine Anleitungen

Installation:

Bitte separate Anleitungen für Installation von Nr.1 in Abdeckfläche beachten.

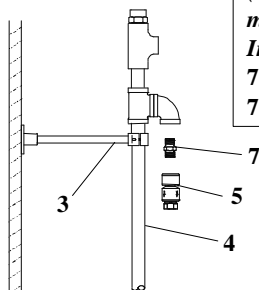
1. Wasserzufuhr absperrn und Wasserleitungen entleeren.
Teflonband oder Rohrkitt an beiden Enden des Gewindes von Teil 2 auftragen.

2. Teil 2 in Teil 1 schrauben und mit der Hand festziehen.



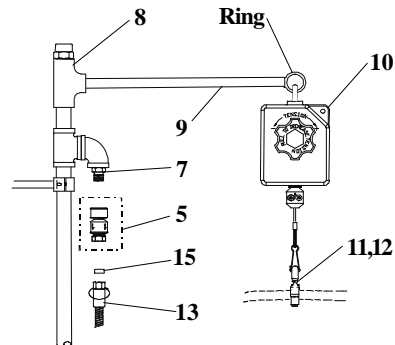
3. Teil 6 auf Teil 2 aufschrauben.
Teflonband oder Rohrkitt auf Unterteil von Teil 4 auftragen. Teil 4 in Teil 6 schrauben.

4. Für maximale Sicherheit und Wirksamkeit zwei Teile Nr.3 installieren.



Anmerkung:
(Für Modelle mit Teil 5) Nach Installation von 7 Teil 5 mit Teil 7 verbinden.

5. Etwas Teflonband oder Rohrkitt auf Ende von 9 auftragen. Teil 9 oberhalb von Teil 4 in Teil 8 einschrauben. Es ist darauf zu achten, daß Teil 9 wie unten angegeben positioniert ist.



6. Teil 12 mit Teil 5 (falls verwendet) oder Teil 7 verbinden. Es ist darauf zu achten, daß Teil 14 richtig ausgerichtet ist

7. Teil 9 in Teil 8 einsetzen, indem Stift oben von Teil 9 entfernt wird. Mit Ring von 8 verbinden und Stift ersetzen.

8. Teil 10 mit Teil 11 so zusammenbauen, daß sie auf Teil 12 passen und daß Teil 13 an einem bequemen Ort hängt. (ungefähr 35 cm bis 47 von der Arbeitsfläche).

9. Wasserleitung öffnen und auf Lecks prüfen.

Anmerkung: Optionaler Wandarm

Teil 3 muß installiert werden, nachdem die gesamte Einheit zusammengesetzt worden ist. Wandarm auf Teil 2 und 4 so hoch wie möglich anbringen. Überflüssige Nippel (Ende ohne Gewinde) bei Bedarf abschneiden und an der Wand anbringen.

RELATED T&S BRASS PRODUCT LINE



B-0137
Pre-Rinse Unit

T&S BRASS AND BRONZE WORKS, INC.

A firm commitment to application-engineered plumbing products

2 Saddleback Cove, P.O. Box 1088,
Travelers Rest, SC 29690

Phone: (864) 834-4102
Fax: (864) 834-3518

E-mail: tsbrass@tsbrass.com

T & S Brass-Europe
'De Veenhoeve'
Oude Nieuwveenseweg 84
2441 CW Nieuwveen
The Netherlands

