



Limited One Year Warranty

T&S warrants to the original purchaser (other than for purposes of resale) that such product is free from defects in material and workmanship for a period of one (1) year from the date of purchase. During this one-year warranty period, if the product is found to be defective, T&S shall, at its options, repair and/or replace it. To obtain warranty service, products must be returned to...

*T&S Brass and Bronze Works, Inc.
Attn: Warranty Repair Department
2 Saddleback Cove
Travelers Rest, SC 29690*

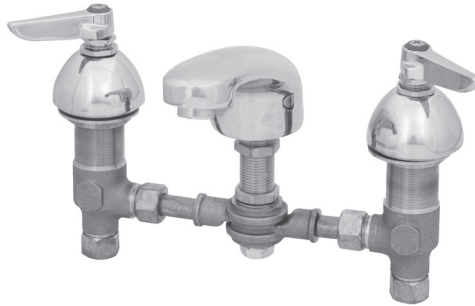
Shipping, freight, insurance, and other transportation charges of the product to T&S and the return of repaired or replaced product to the purchaser are the responsibility of the purchaser. Repair and/or replacement shall be made within a reasonable time after receipt by T&S of the returned product. This warranty does not cover items which have received secondary finishing or have been altered or modified after purchase, or for defects caused by physical abuse to or misuse of the product, or shipment of the products.

Any express warranty not provided herein, and any remedy for Breach of Contract which might arise, is hereby excluded and disclaimed. Any implied warranties of merchantability or fitness for a particular purpose are limited to one year in duration. Under no circumstances shall T&S be liable for loss of use or any special consequential costs, expenses or damages.

Some states do not allow limitations on how long an implied warranty lasts or the exclusion or limitation of incidental or consequential damages, so the above limitations or exclusions may not apply to you. Specific rights under this warranty and other rights vary from state to state.

P/N: 098-003113-45 Rev.6
Date: 10-13-09
Drawn: TEH
Checked: JRM 10-28-09
Approved: JHB 10-28-09

Installation and Maintenance Instructions



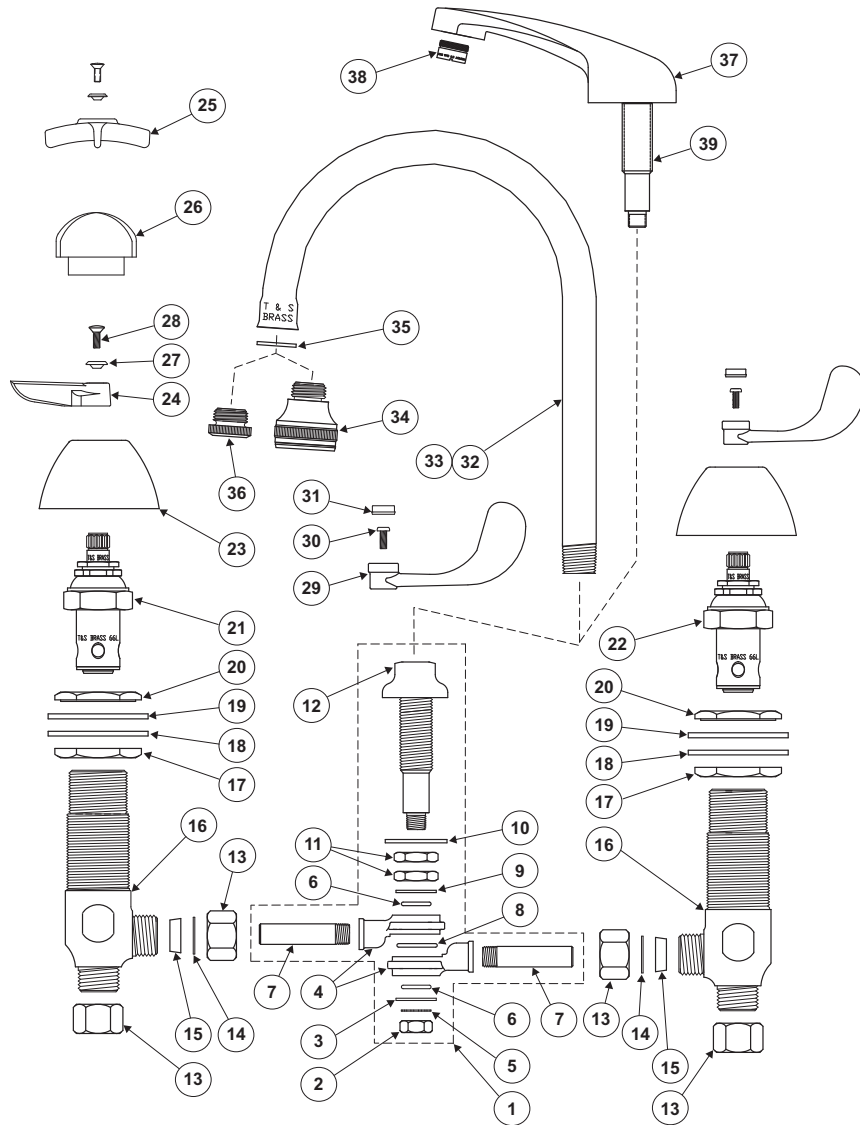
B-0850 & B-0865 and B-2992 Series LAVATORY FAUCETS

**Deutsch: Installations- und
Wartungsanleitungen**

**Español: la Instalación y las
Instrucciones de
Mantenimiento**

**Français: les Instructions
d'Installation et
d'Entretien**

Exploded View



* Some items are listed for instructional purposes and may not be sold as separate parts.

Part Number Guide

Faucet Assemblies

1	Asm, Rigid GN Swivel Yoke 8" CC	005973-40
2	Locknut, Yoke	000956-45
3	Washer, Swivel Yoke - Bottom	000993-45
4	Yoke, Swivel	*
5	Washer, Yoke Star	000982-45
6	O-Ring, Knuckle Joint	001062-45
7	Nipple	000342-20
8	O-Ring, Swivel Yoke - Center	001068-45
9	Washer, Swivel Yoke - Top	000994-45
10	Washer, Shank	000999-45
11	Locknut	002954-45
12	Center Body	000136-40
13	Nut, Coupling	000958-20
14	Washer	000981-45
15	Washer, Beveled Sleeve	001091-45
16	Body, Faucet	*
17	Locknut, Body Bottom	000960-20
18	Washer, Nipple	001006-45
19	Washer, Body	002290-45
20	Locknut, Body Top	000959-20
21	Asm, Eterna RH Spindle	006478-40
22	Asm, Eterna LH Spindle	006477-40
23	Escutcheon	001257-45

Handle Assemblies

24	Handle, Lever Zinc - Cold w/ Blue Index & Screw	001636-45
	Handle, Lever Zinc - Hot w/ Red Index & Screw	001637-45
	Handle, Lever Zinc - Blank w/ Screw	001638-45
25	Four Arm Handle	002521-45
26	Dome Handle - Cold	001784-40
	Dome Handle - Hot	001783-40
27	Index, Button, Blue (Cold)	001660-45
	Index, Button, Red (Hot)	001661-45
28	Screw, Lever Handle	000922-45
29	Handle, Wrist Action, 4"	000078-40
	Handle, Wrist Action, 6"	000079-40
30	Screw, Handle	000925-45
31	Index, Snap-In, Blue (Cold)	001686-45
	Index, Snap-In, Red (Hot)	001194-45

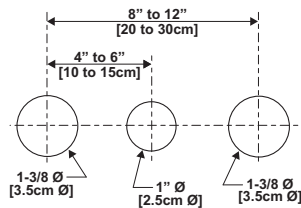
Nozzle Assemblies

32	Asm, Nozzle GN with Tip	120X
	Asm, Nozzle GN with Rosespray	*
33	Gooseneck Nozzle	000398-40
34	Rosespray	B-0103
35	Washer, GN Tip	001043-45
36	Tip, Faucet	000861-25
37	Spout, 5" Cast (Shank & Aerator)	012602-40
38	Aerator	B-0199-03
39	Shank	*

General Instructions

Installation:

1. Turn off water supply and drain lines. Drill (3) three holes in sink or countertop where you are installing faucet assembly. See illustration below:



HOT & COLD CENTER SECTIONS CAN BE AT ANGLE

IF Y IS	THEN FAUCET WILL FIT X WITH STD. 1/4" IPS CROSS PIPES FURNISHED
1/2"	8"
1"	7-3/4"
1-1/2"	7-3/8"
2"	7"

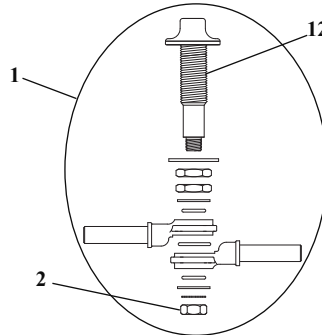
Installation: (Nozzle)

Note: Nozzle should be installed first.

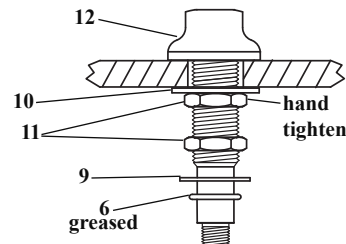
1. Apply Teflon tape or pipe joint compound to threaded end of no.32/33.
2. Tighten no.32/33 firmly by hand into no.12.

Center Body

2. Remove no.2 from no.12 by loosening with a wrench. Disassemble all parts from no.1.



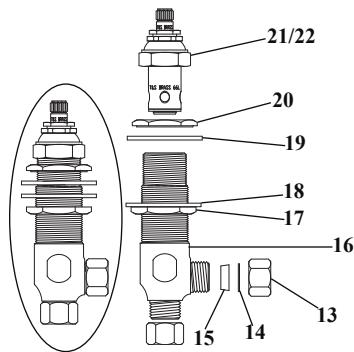
3. Install no.12 (shank) through the center hole in sink or deck. Reinstall no.10 and first no.11 as shown:



4. Screw second no.11 (about half way up shank) and slide no.9 and no.6 (greased) up onto bottom of no.12 shank.

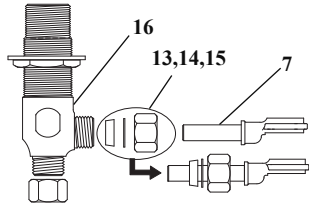
Hot / Cold Side Valves

5. Remove no.21/22, no.20, and no.19 from no.16. (No.17 and no.18 remain on no.16.)

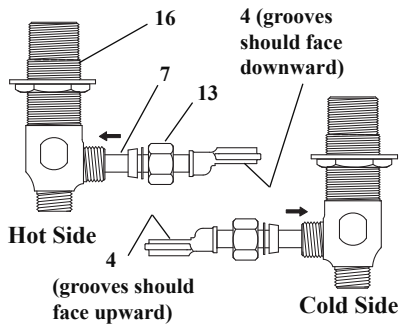


General Instructions

6. Remove no.13, no.14 and no.15 from no.16. Assemble the previous items onto arm of no.7, as shown in illustration below. **Both side valves.**

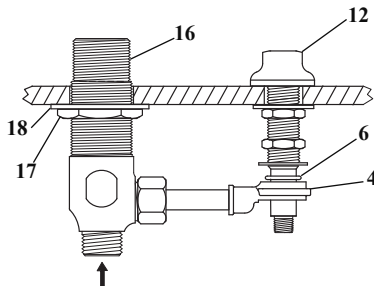


7. Insert no.7 into no.16, **loosely tighten** no.13 onto threads **by hand**. **Do this for both hot and cold valves.**

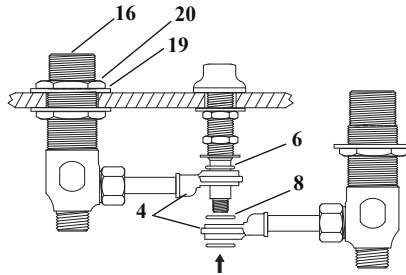


8. Insert no.16 up through underside of sink or lavatory and fit no.4 onto no.12. (Make sure greased no.6 is in place.)

9. **Loosely tighten** no.17 and no.18 against bottom of sink. **Do this for both sides.**

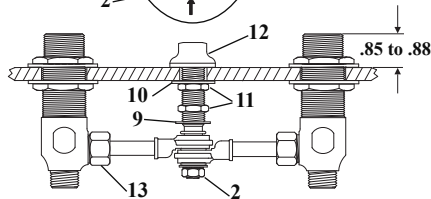
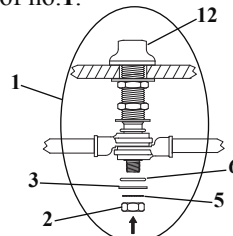


10. Reinstall no.19 and no.20 onto no.16 at top of sink. **Loosely tighten by hand. Do this for both sides.** (Make sure greased no.8 is in place.)



Final Assembly of Center Body (No.12) Section:

11. Reinstall second no.6, no.3, no.5 and no.2 onto no.12. Make necessary adjustments to allow proper positioning of no.1.



12. Tighten no.10 and (top) no.11 on underside of lavatory sink with a wrench.

13. Tighten no.2 on bottom of no.12 with a wrench.

14. Tighten no.17 and no.18 on both no.16's underneath lavatory sink, also tighten no.19 and no.20 on top side of lavatory sink, with a wrench.

General Instructions

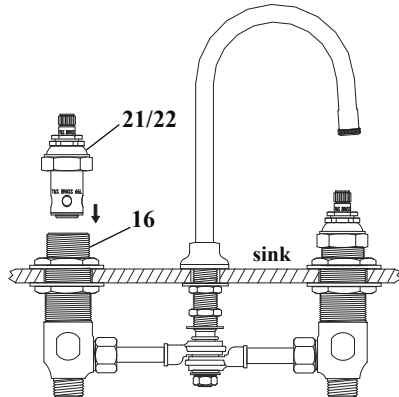
Note: When tightening no.17 and no.18, make sure that both no.16's are located at the same height above sink level. Tighten no.17 and no.18 before tightening no.19 and no.20. Verify dimension from deck to top of no.16. Adjust no.17 and no.20 if required.

15. Tighten second (bottom) no.11 against no.9 with a wrench.

16. Tighten no.13 on both no.16's with a wrench.

Valve Assembly:

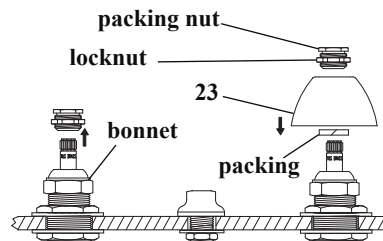
17. Replace no.21 and no.22 on both sides of no.16 and tighten bonnets sufficiently by hand to position valves.



18. Remove **packing nut/locknut assembly** from both no.21 and no.22.

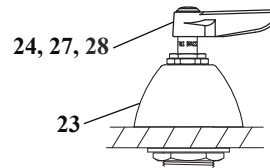
19. Slip no.23 over each no.21,22. Make sure **washer** is in place.

20. **Packing nut** and **locknut** should be loosely assembled before replacing into no.21,22. Hand-tighten **locknuts** only against no.23. **Do not use a wrench.**



21. Tighten **packing nut** down against **locknut** using two wrenches. Hold **locknut** while rotating **packing nut**.

22. Attach no.24 to no.21,22 and screw in no.28. Place no.27 in the appropriate no.24.



Note: It may become necessary to tighten bonnets and packing nuts to stop leakage from outlet or around spindle assembly

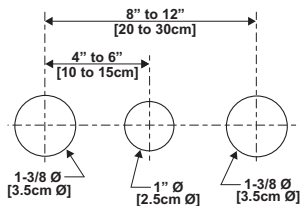
23. Wrench tighten all parts if necessary.

24. Turn on water supply and check for leaks.

Instrucciones Generales

Instalación:

1. Cierre la fuente de agua y desagüe las tuberías. Perfore (3) tres huecos en el lavatorio o en el mostrador donde el ensamble de canilla sera instalada. Mire la ilustración abajo:



SECCIÓN DEL CENTRO CALIENTE O FRÍO PUEDEN ESTAR EN ANGULO

SI "Y" ES	LA CANILLA SE ACOMODA A LA MEDIDA X CON TUBO STD. DE 1/4" IPS SURTIDOS
1/2"	8"
1"	7-3/4"
1-1/2"	7-3/8"
2"	7"

Instalación: (Boquilla)

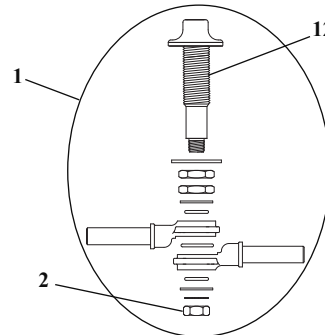
Nota: Las boquillas deben de ser instaladas primero.

1. Aplique cinta de Teflon o compuesto de coyuntura al extremo con rosca de la parte No.32/33.

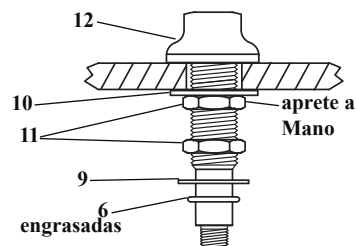
2. Firmemente apriete a mano la parte No.32/33 entre la parte No.12.

Cuerpo de centro

2. Con una llave, remueva la parte No.2 de la parte No.12. Desensamble todas las partes de la parte No.1.



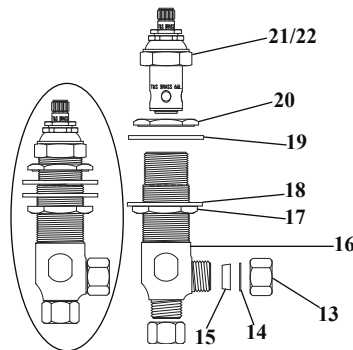
3. Instale la parte No.12 (asta) através de la parte No.12. Desensamble todas las partes de la parte No.1.



4. Atornille la segunda parte No.11 (cerca de el medio en el asta) y deslice las partes No.9 y No.6 (engrasadas) hacia arriba por el fondo de el asta de la parte No.12.

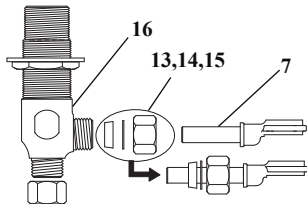
Válvulas De Los Lados Caliente Y Frío

5. Remuévalas partes No.21/22, No.20, y No.10 de la parte No.16. (Las partes No.17 y No.18 permanecen en la parte No.16.)

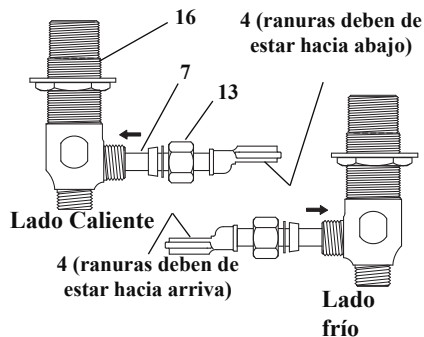


Instrucciones Generales

6. Remuévalas partes No.13, No.14 y No.15 de la parte No.16. Ensamble los artículos anteriores en el brazo de la parte No.7, como esta demostrado en la ilustración abajo. **Ambos lados.**

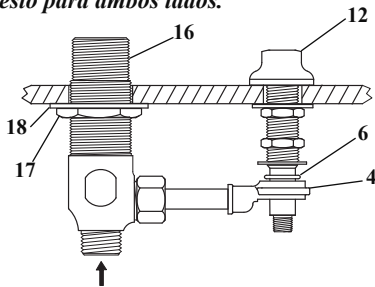


7. Inserte la parte No.7 entre la parte No.16, aprete a mano flojamente la parte No.13 en las roscas. **Haga esto para ambos lados, caliente y frío.**

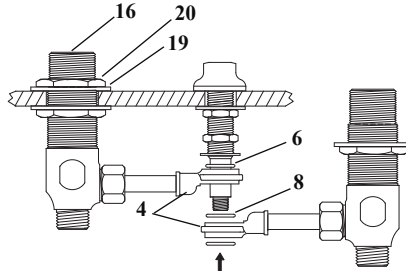


8. Inserte la parte No.16 hacia arriba por el fondo de la sentina o el lavatorio y encaje la parte No.4 en la parte No.12. (Asegurese que la parte engrasada No.6 este bien situada.)

9. **Flojamente aprete** las partes No.17 y No.18 contra el fondo de lavatorio. **Haga esto para ambos lados.**

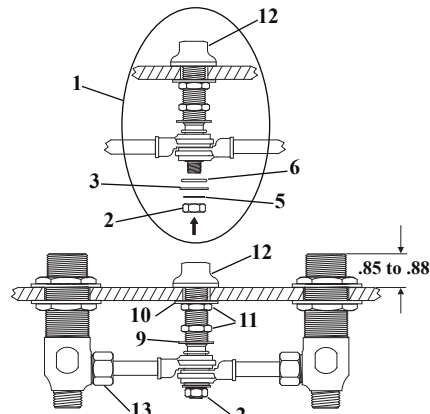


10. Coloque de nuevo las partes No.19 y No.20 en la parte No.16 sobre el lavatorio. **Aprete a mano flojamente. Haga esto para ambos.** (Asegurese que la parte engrasada No.8 este bien situada.)



Ensamble Final del Cuerpo del centro (No.12) sección:

11. Coloque de nuevo las segundas partes No.6, No.3 No.5 y No.2 en la parte No.12. Haga los ajustes necesarios para permitir la posición apropiada de la parte No.1.



12. Por debajo del lavatorio. Con una llave aprete la parte No.10 y una de las partes No.11 (la de arriba) contra la parte posterior de el lavatorio.

13. Con una llave aprete la parte No.2 contra el fondo de la parte No.12.

14. Con una llave aprete las partes No.17 y No.18 en ambas partes No.16 por debajo de el lavatorio, tambien aprete las partes No.19 y No.20 sobre el lavatorio.

Instrucciones Generales

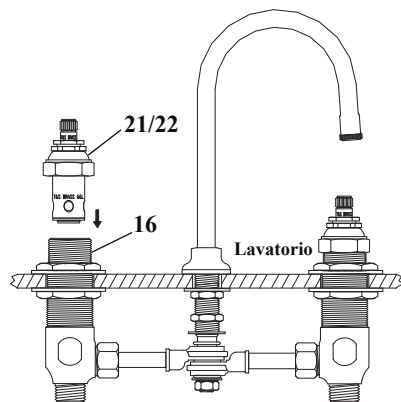
Nota: Cuando este apretando las partes No.17 y No.18, asegúrese que ambas partes No.16 estén localizadas a la misma altura a nivel sobre el lavatorio. Apreté las partes las partes No.17 y No.18 antes de apretar las partes No.19 y No.20. Verifique la dimensión desde la cubierta hasta la punta de arriba de la parte No.16. Si se requiere ajuste las partes No.17 y No.20.

15. Con una llave aprete la segunda parte No.11 (la de abajo) contra la parte No.9.

16. Con una llave aprete la parte No.13 en ambas partes No.16.

Ensamble De Válvula:

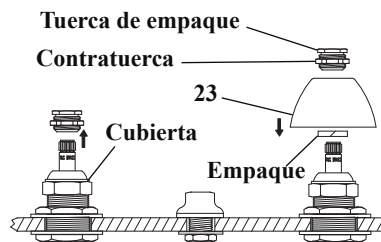
17. Coloque de nuevo las partes No.21 y No.22 en ambos lados en la parte No.16 y aprete a mano las cubiertas suficiente-mente para acentar las válvulas.



18. Remuévase la *tuerca de empaque/* y la *contratuerca* de ambos lados de las partes No.21 y No.22.

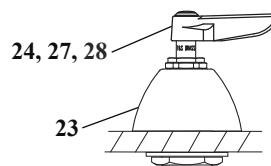
19. Deslice la parte No.23 sobre cada parte No.21 y No.22. Asegúrese que la *arandela* este bien situada.

20. La *tuerca de empaque* y la *contratuerca* deben ser flojamente ensambladas antes de estar colocadas de nuevo en las partes No.21,22. Apreté a mano solamente la *contratuerca* contra la parte No.23. *No use llave.*



21. Apreté la *tuerca de empaque* contra la *contratuerca* usando dos llaves. Sostenga la *contratuerca* mientras que gira la *tuerca de empaque*.

22. Junte la parte No.24 a la parte No.21,22 y atornille la parte No.28. Coloque las partes No.27 en la apropiada parte No.24.



Nota: Puede llegar a ser necesario apretar las cubiertas y las tuercas de empaque para parar filtración de la boquilla o alrededor del ensamble del eje.

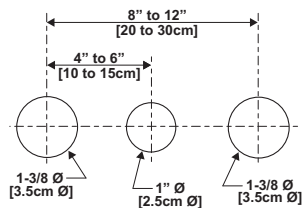
23. Si es necesario aprete todas las partes con llave

24. Abra la fuente de agua e inspeccione por filtraciones.

Instructions Générales

L'Installation:

1. Fermer la réserve de l'eau et égoutter la tuyauterie. Percer (3) trous dans l'évier ou le comptoir où vous aller installer l'assemblage du robinet. Voir le diagramme ci-dessous:



Les Sections du Centre Chaud Et Froid Pouvoir Être En Biais

Si y être	Puis le robinet marcher avec x les tuyaux 1/4" normal, fournir
1/2"	8"
1"	7-3/4"
1-1/2"	7-3/8"
2"	7"

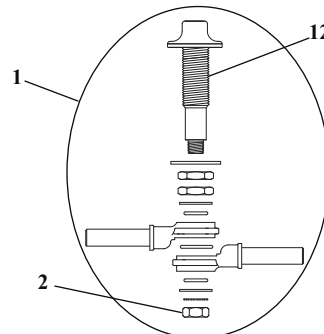
L'Installation De L'Ajutage:

Noter: Les ajutages doivent être installés au début.

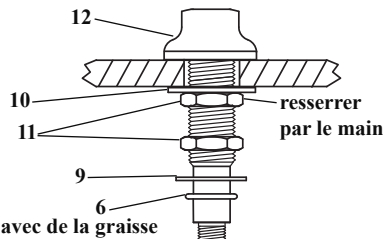
1. Appliquer le ruban en Téflon ou le composé pour les tuyaux à l'extrémité de N°.32/33 avec les filets.
2. Resserrer N°.32/33 fermement par le main dans N°.12.

Le Corps du Centre

2. Enlever N°. 2 de N°.12 en desserrant avec une clef anglaise. Démontez tous les parties de N°.1.



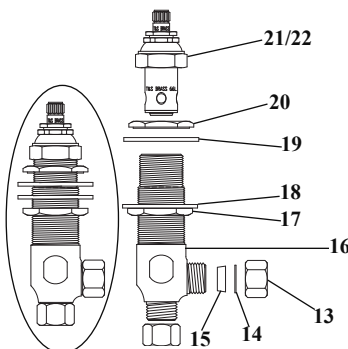
3. Installer N°.12 (la jambe) à travers le trou du centre de l'évier ou le comptoir. Réinstaller N°.10 et le premier N°.11 comme montré:



4. Visser le deuxième N°.11 (environ à mi-chemin de la jambe) et faire glisser N°.9 et N°.6 (avec de la graisse) au fond de la jambe N°.12.

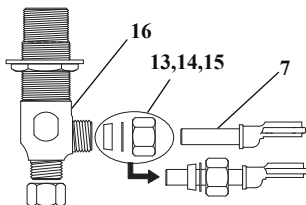
La Soupape Côté Chaude et Froide

5. Enlever N°.21/22, N°.20 et N°.19 de N°.16. (N°.17 et N°.18 rester sur N°.16)

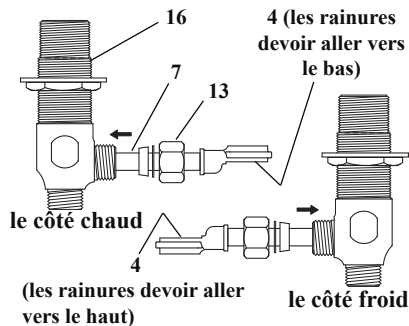


Instructions Générales

6. Enlever N°.13, N°.14 et N°.15 de N°.16. Assembler les choses précédentes sur le bras de N°.7, comme indiqué ci-dessous - chaque côté.

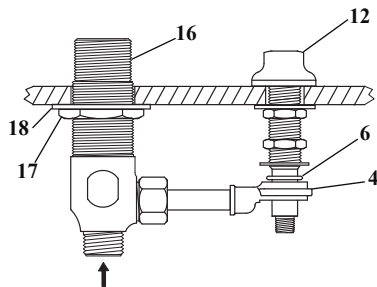


7. Insérer N°.7 sur N°.16, resserrer sans bien serrer N°.13 sur les filets par le main. **Faire la même chose pour chaque côté.**

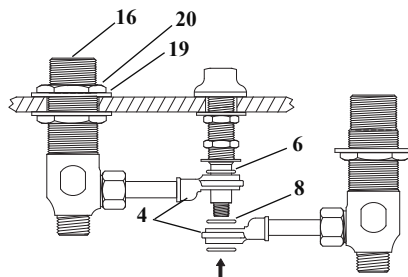


8. Insérer N°.16 dans les trous du fond de l'évier et mettre N°.4 sur N°.12. (Soyez certain que le N°.6 avec la graisse être à sa place.)

9. Serrer sans bien serrer N°.17 et N°.18 contre le fond de l'évier. **Faire la même chose pour chaque côté.**

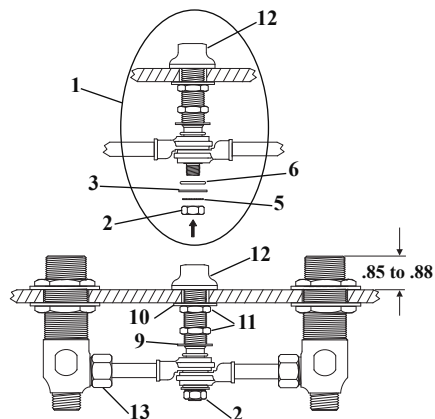


10. Réinstaller N°.19 et N°.20 sur N°.16 en haut de l'évier. Resserrer par le main - sans bien serrer. **Faire la même chose pour chaque côté.** (Soyez certain que le N°.8 avec la graisse être à sa place).



L'Assemblage Final De La Section Du Corp Du Centre (N°.12):

11. Réinstaller le deuxième N°.6, N°.3, N°.5 et N°.2 sur N°.12. Faire les réglages nécessaires pour permettre le placement correct de N°.1.



12. Resserrer N°.10 et N°.11 (le haut) sur le fond de l'évier avec une clef anglaise.

13. Resserrer N°.2 sur le fond de N°.12 avec une clef anglaise.

14. Resserrer N°.17 et N°.18 sure les deux N°.16 au fond de l'évier, aussi resserrer N°.19 et N°.20 sur le côté en haut de l'évier, avec une clef anglaise.

Instructions Générales

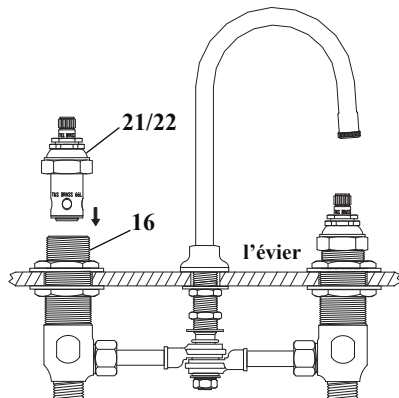
Noter: En resserrant N°17 et N°18, soyez certain que les N°16's, tous les deux se situent au même niveau au-dessus de l'évier. Resserrer N°17 et N°18 avant vous resserrer N°19 et N°20. Vérifier la dimension du comp-toir jusqu'au dessus de N°16. Régler N°17 et N°20 s'il y a nécessaire.

15. Resserrer le deuxième N°11 (le fond) contre N°9 avec une clef anglaise.

16. Resserrer N°13 sur les deux N°16's avec une clef anglaise.

L'Assemblage de la Soupape:

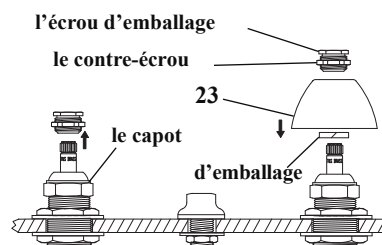
17. Remplacer N°21 et N°22 sur chaque côté de N°16 et resserrer les capots par le main pour vous permettre placer la soupape.



18. Enlever l'assemblage de l'écrou d'emballage/ le contre-écrou de N°21,22 tous les deux.

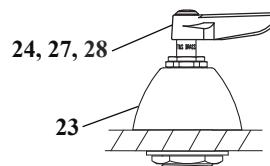
19. Mettre N°23 sur chaque N°21,22. Soyez certain que la rondelle rester à sa place.

20. L'écrou d'emballage et le contre-écrou doivent être assemblés approximativement avant de remplacer dans N°21,22. Resserrer par le main les contre-écrous seulement contre N°23. N'utiliser pas une clef anglaise.



21. Resserrer l'écrou d'emballage contre le contre-écrou en utilisant deux clefs anglaises. Tenir le contre-écrou en tournant l'écrou d'emballage.

22. Attacher N°24 à N°21,22 et visser dans N°28. Mettre N°27 dans le N°24 approprié.



Noter: Peut-être il falloir resserrer les capots et les écrous d'emballage pour arrêter la fuite de la sortie ou l'assemblage de la broche.

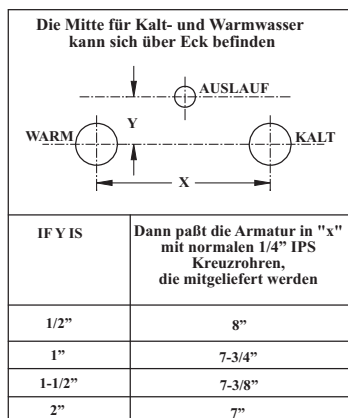
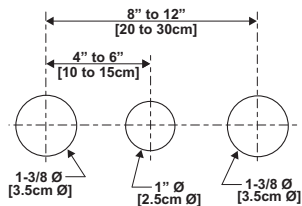
23. Resserrer tous les parties avec une clef anglaise si nécessaire.

24. Recommencer l'eau et vérifier s'il y a des fuites.

Allgemeine Anleitungen

Installation:

1. Wasserzufuhr absperrn und Wasserleitungen entleeren. 3 (drei) Löcher in den Spültisch bzw. die Abdeckplatte bohren, in die die Armaturengarnitur installiert wird. Siehe Darstellung unten:



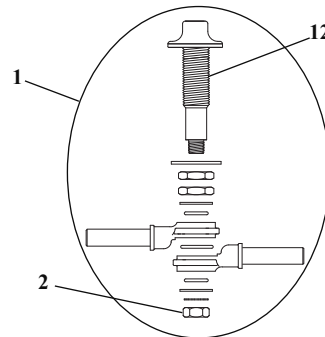
Installation der Strahldüse:

Hinweis: Die Strahldüse sollte als erstes installiert werden.

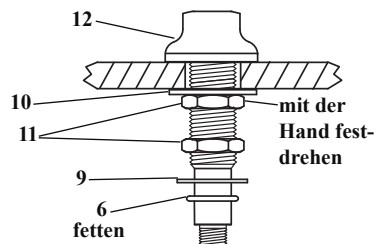
1. Tragen Sie Teflonband oder Rohrkitt zum Gewindeende der Nr.32/33 auf.
2. Drehen Sie Nr.32/33 mit der Hand fest in Nr.12.

Mittelteil

2. Nr. 2 von Nr. 12 durch Lösen mit einem Schraubenschlüssel entfernen. Alle Teile von Nr. 1 entfernen.



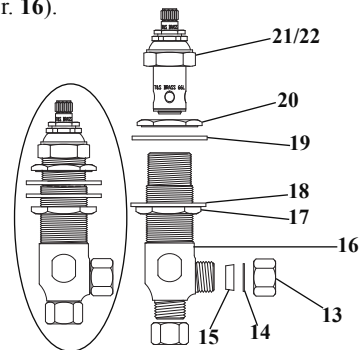
3. Nr. 12 (Schaft) durch das mittlere Loch in dem Spültisch bzw. Abdeckplatte installieren. Nr. 10 und die erste Nr. 11 wieder wie gezeigt installieren:



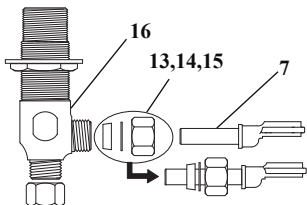
4. Zweite Nr. 11 (ungefähr auf die Hälfte des Schafts) einschrauben und Nr. 9 und Nr. 6 (gefettet) über den unteren Teil des Schafts Nr. 12 schieben.

Ventile für die Warm- und Kaltseite

5. Nr. 21/22, Nr. 20 und Nr. 19 von Nr. 16 entfernen (Nr. 17 und Nr. 18 bleiben auf Nr. 16).

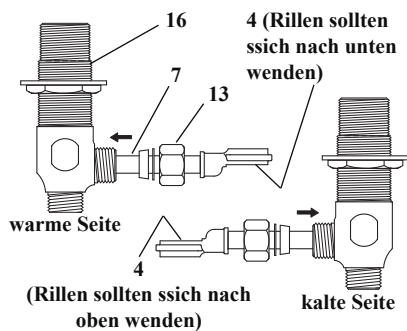


Allgemeine Anleitungen



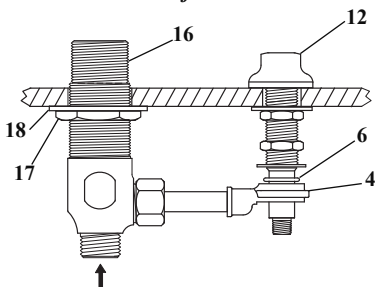
6. Nr. 13, Nr. 14 und Nr. 15 von Nr. 16 entfernen. Diese Teile wie unten gezeigt auf den Arm von Nr. 7 aufsetzen. **Beide Seitenventile.**

7. Nr. 7 in Nr. 16 einfügen, das Gewinde von Nr. 13 mit der Hand leicht festdrehen. **Für warme und kalte Ventile durchführen.**

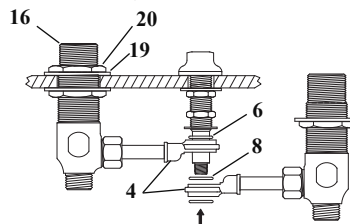


8. Nr. 6 durch die Unterseite des Spültisches bzw. Waschbeckens einfügen und Nr. 4 auf Nr. 12 aufmontieren. (Sicherstellen, daß sich gefettete Nr. 6 an der richtigen Stelle befindet).

9. Nr. 17 und Nr. 18 gegen die Unterseite des Spültisches leicht festdrehen. **Dies für beide Seiten durchführen.**

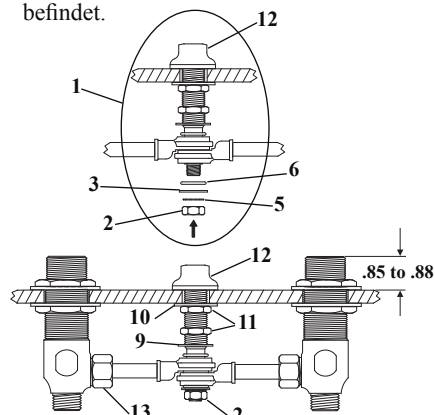


10. Nr. 19 und Nr. 20 wieder auf Nr. 16 auf der Oberseite des Waschtisches installieren. Mit der Hand leicht festdrehen. **Dies für beide Seiten durchführen.** (Sicherstellen, daß sich gefettete Nr. 8 an der richtigen Stelle befindet).



Abschließende Zusammensetzung des Mittelteils (Nr. 12):

11. Zweite Nr. 6, Nr. 3, Nr. 5 und Nr. 2 wieder auf Nr. 12 installieren. Die notwendigen Justierungen vornehmen, damit sich Nr. 1 an der richtigen Stelle befindet.



12. Nr. 10 festziehen und (oberen Teil von) Nr. 11 auf der Unterseite des Waschbeckens mit einem Schraubenschlüssel festziehen.

13. Nr. 2 am unteren Ende von Nr. 12 mit einem Schraubenschlüssel festziehen.

14. Nr. 17 und Nr. 18 auf beiden Nr. 16 unter dem Waschbecken festziehen. Ebenfalls Nr. 19 und Nr. 20 auf der Oberseite des Waschbeckens mit einem Schraubenschlüssel festziehen.

Allgemeine Anleitungen

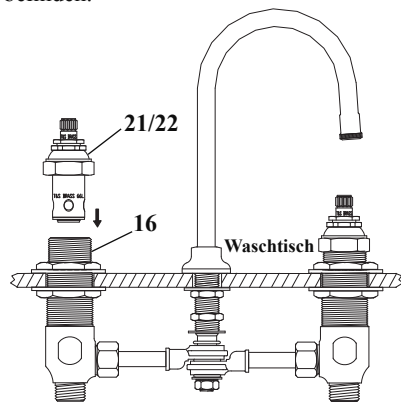
Anmerkung: Beim Festziehen von Nr. 17 und Nr. 18 sicherstellen, daß beide Nr. 16 sich auf derselben Höhe über dem Waschbecken befinden. Nr. 17 und Nr. 18 festziehen, bevor Nr. 19 und Nr. 20 festgezogen werden. Prüfen Sie die Abmessung der Arbeitsfläche zur Oberseite der Nr. 16. Falls benötigt verstellen Sie Nr. 17 und Nr. 20.

15. Zweite Nr. 11 (unteres Teil) gegen Nr. 9 mit Schraubenschlüssel festziehen.

16. Nr. 13 auf beiden Nr. 16 mit Schraubenschlüssel festziehen.

Zusammenbau des Ventils:

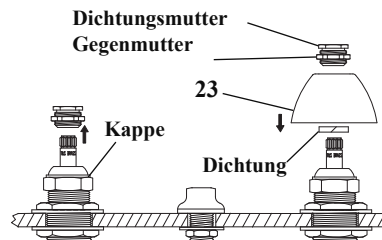
17. Nr. 21 und Nr. 22 auf beiden Seiten von Nr. 16 wieder einsetzen und die Kappen mit der Hand festschrauben, so daß sich die Ventile an der richtigen Stelle befinden.



18. Die Dichtungsmutter-/Gegenmuttergarnitur von Nr. 21 und Nr. 22 entfernen.

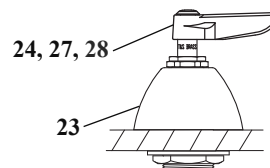
19. Nr. 23 über jede Nr. 21, Nr. 22 schieben und sicherstellen, daß die Unterlegscheibe richtig plaziert ist.

20. Dichtungsmutter und Gegenmutter sollten lose zusammengesetzt werden, bevor sie wieder in Nr. 21, Nr. 22 eingesetzt werden. Mit der Hand nur die Gegenmuttern gegen Nr. 23 festschrauben. **Keinen Schraubenschlüssel benutzen.**



21. **Dichtungsmutter gegen Gegenmutter** unter Verwendung von zwei Schraubenschlüsseln festziehen. Gegenmutter festhalten und die Dichtungsmutter dabei drehen.

22. Nr. 24 mit Nr. 21, 22 verbinden und in Nr. 28 einschrauben. Nr. 27 in die entsprechende Nr. 24 einsetzen.



Anmerkung: Es kann notwendig sein, daß die Hauben und Dichtungsmuttern fester geschraubt werden müssen, um das Undichtigkeiten am Ausfluss oder um die Spindelgarnitur zu verhindern.

23. Falls erforderlich, alle Teile fest mit dem Schraubenschlüssel zudrehen.

24. Wasserzufuhr andrehen und auf Dichtigkeit prüfen.

RELATED T&S BRASS PRODUCT LINE



**B-0865-04
Medical Lavatory Faucet
Concealed Body**



**B-0868-04
Medical Lavatory Faucet
with Pop-Up Waster**

T&S BRASS AND BRONZE WORKS, INC.

A firm commitment to application-engineered plumbing products

2 Saddleback Cove, P.O. Box 1088,
Travelers Rest, SC 29690

Phone: (864) 834-4102

Fax: (864) 834-3518

E-mail: tsbrass@tsbrass.com

T & S Brass-Europe

'De Veenhoeve'

Oude Nieuwveenseweg 84

2441 CW Nieuwveen

The Netherlands



RELIABILITY BUILT IN®