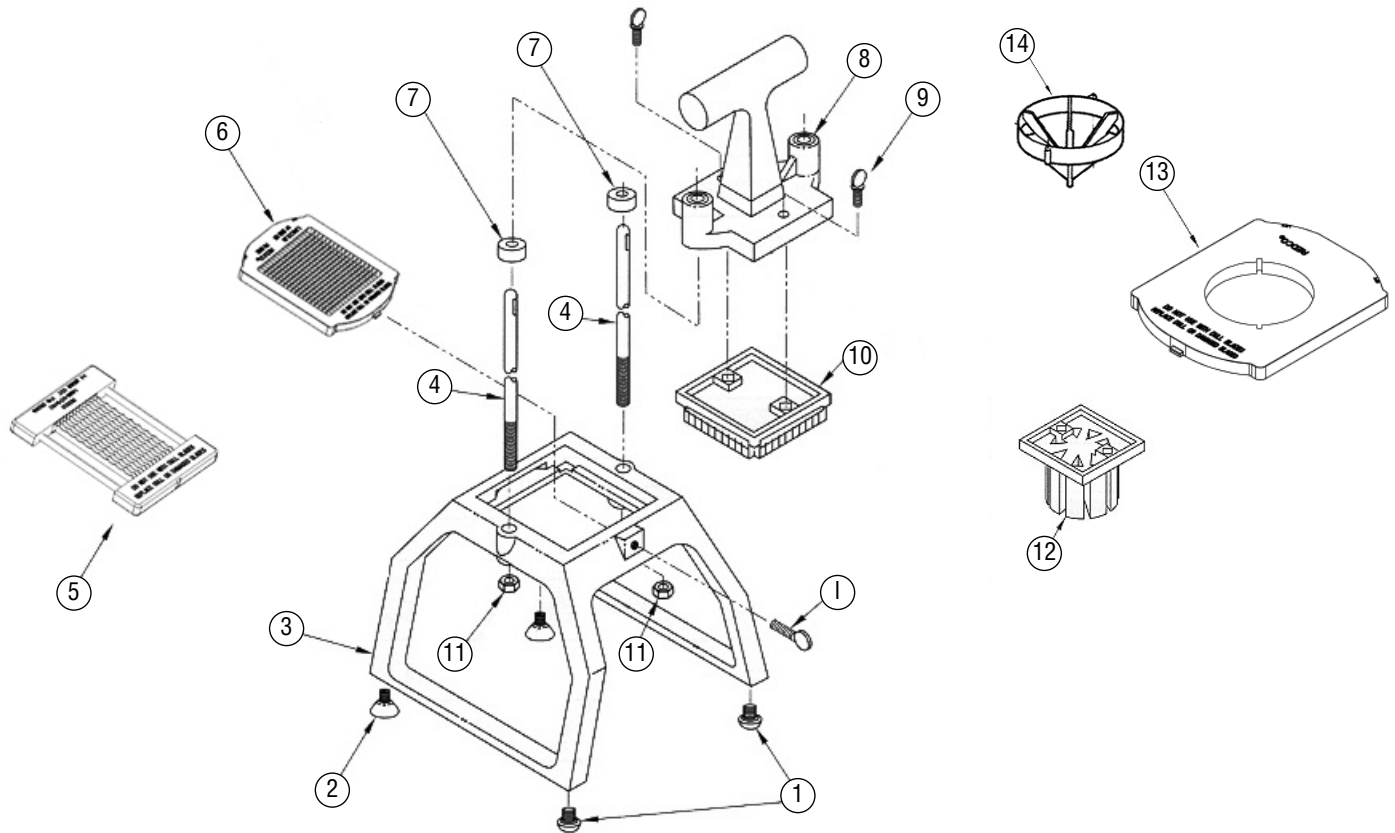


Redco® Instacut™ 5.0

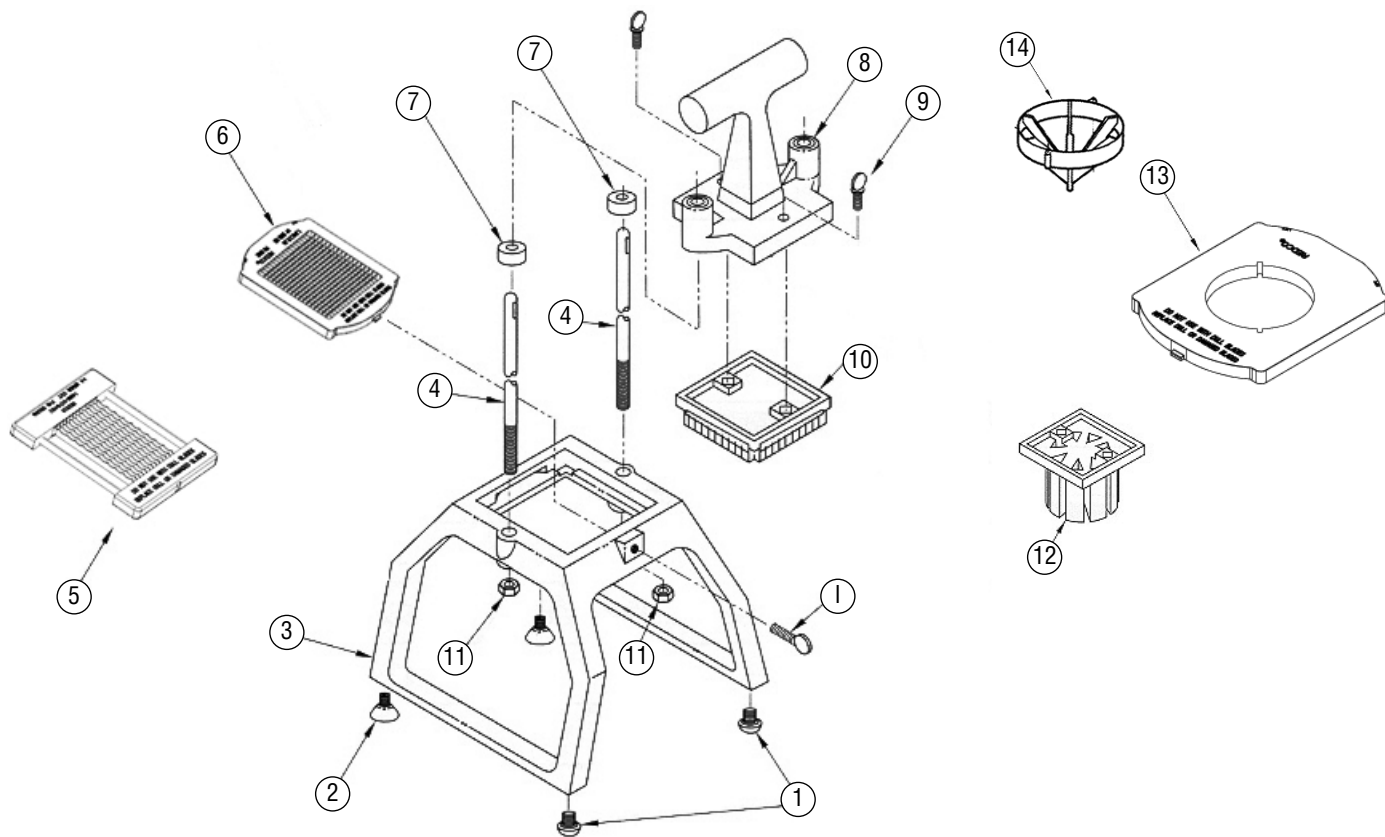
Item Number(s): 55000, 55001, 55002, 55011, 55012, 55013, 15150, 15151, 15152, 15153, 15155, 15126, 15128



| Callout | Part No. | Description | Callout | Part No. | Description | |
|---------|----------|---|-----------------------------|-----------------------------|--|--|
| 1 | 2319 | Black Rubber Foot, Screw On (sold individually) | 13 | 23603 | Blade, Adapter Plate | |
| 2 | 379015 | Suction Foot (sold individually) | 14 | 15150040 | Blade, 4 Section Wedge | |
| 3 | 379112 | Base (includes Guide Rods) | | 15151060 | Blade, 6 Section Wedge | |
| 4 | 379031 | Guide Rod, 3/8" diameter (sold individually) | | 15152080 | Blade, 8 Section Wedge | |
| 5 | 55066 | Blade, 1/4" Slice | | 15153100 | Blade, 10 Section Wedge | |
| | 55074 | Blade, 3/8" Slice | | 15155120 | Blade, 12 Section Wedge | |
| | 55087 | Blade 1/2" Slicer | | 15126060 | Blade, 6 Section Corer | |
| 6 | 55062 | Blade 1/4" Dice | | 15128080 | Blade, 8 Section Corer | |
| | 55063 | Blade 3/8" Dice | | Not Shown | 55059 | T-Handle, Pusher Block and Blade, 1/4" Dice |
| | 55064 | Blade 1/2" Dice | | (Includes 6, 8, 9, 10) | 55060 | T-Handle, Pusher Block and Blade, 3/8" Dice |
| 7 | 379009 | Bumper (sold individually) | | | 55061 | T-Handle, Pusher Block and Blade, 1/2" Dice |
| 8 | 379113 | Pusher Head Casting (includes bearings) | Not Shown | 55088 | T-Handle, Pusher Block and Blade, 1/4" Slice | |
| 9 | 379034 | Thumbscrew – 1/4" x 20 UNC (sold individually) | | (Includes 5, 8, 9, 10) | 55089 | T-Handle, Pusher Block and Blade, 3/8" Slice |
| | | | | | 55090 | T-Handle, Pusher Block and Blade, 1/2" Slice |
| 10 | 379114 | Pusher Head Block, 1/4" and 1/2" Dicer or Slice | Not Shown | 1515004 | T-Handle, Pusher Block and Blade, 4 Section Wedge | |
| | 379115 | Pusher Head Block, 3/8" Dicer or Slicer | | (Includes 8, 9, 12, 13, 14) | 1515106 | T-Handle, Pusher Block and Blade, 6 Section Wedge |
| 11 | 353 | Lock Nut 5/16" x 18 UNC | | | 1515208 | T-Handle, Pusher Block and Blade, 8 Section Wedge |
| 12 | 379038 | Pusher Head for 4-8 Section Wedger™ | | | 1515310 | T-Handle, Pusher Block and Blade, 10 Section Wedge |
| | 379039 | Pusher Head for 6-12 Section Wedger | | 1515512 | T-Handle, Pusher Block and Blade, 12 Section Wedge | |
| | 379040 | Pusher Head for 5-10 Section Wedger | | 1512606 | T-Handle, Pusher Block and Blade, 6 Section Core | |
| | 379041 | Pusher Head for 4-8 Section Corer | Not Shown | 1512808 | T-Handle, Pusher Block and Blade, 8 Section Core | |
| | 379061 | Pusher Head for 6-12 Section Corer | (Includes 8, 9, 12, 13, 14) | | | |

Redco® Instacut™ 5.0

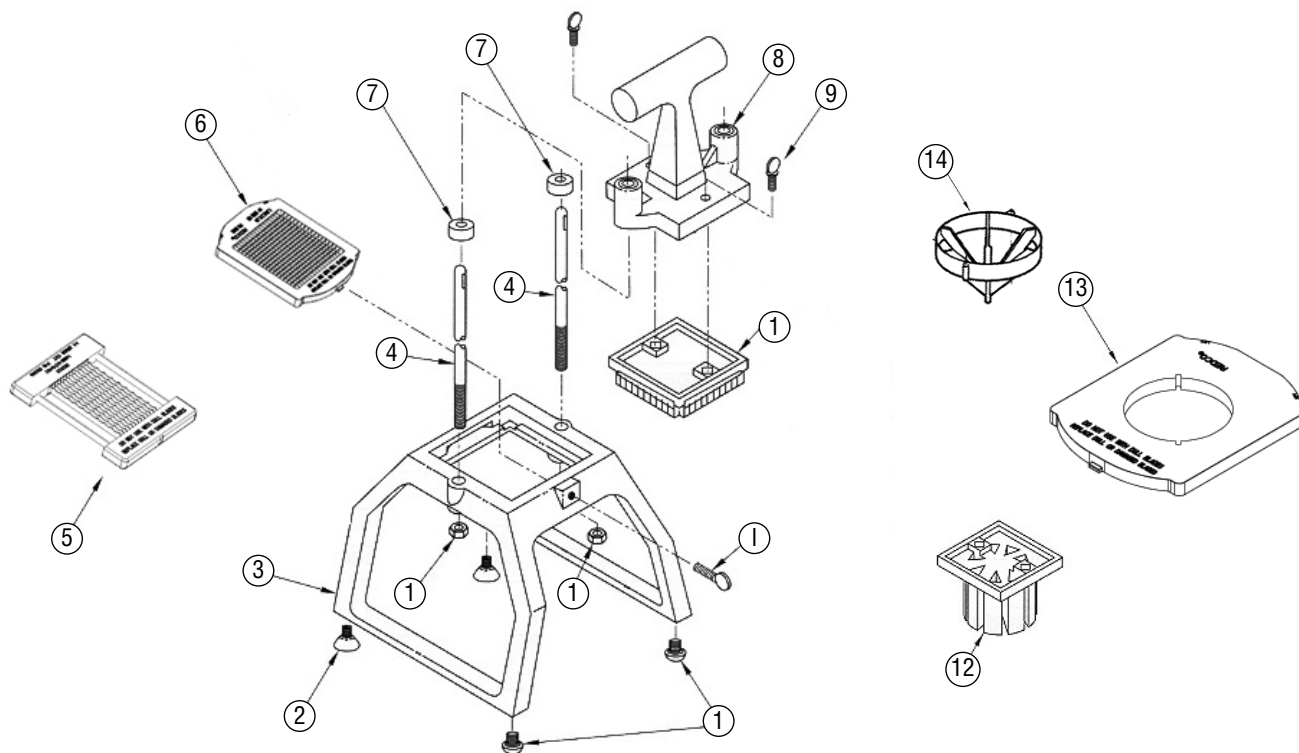
Numéro d'article : 55000, 55001, 55002, 55011, 55012, 55013, 15150, 15151, 15152, 15153, 15155, 15126, 15128



| Légende | Référence | Description | Légende | Référence | Description |
|---------|-----------|--|--|-----------|--|
| 1 | 2319 | Pied en caoutchouc noir, à visser (vendu séparément) | 13 | 23603 | Lame, plaque adaptrice |
| 2 | 379015 | Pied à ventouse (vendu séparément) | 14 | 15150040 | Lame pour 4 quartiers |
| 3 | 379112 | Socle (avec tiges-guides) | | 15151060 | Lame pour 6 quartiers |
| 4 | 379031 | Tige-guide, 1 cm (3/8 po) de diamètre (vendu séparément) | | 15152080 | Lame pour 8 quartiers |
| 5 | 55066 | Tranches de 0.6 cm (1/4 po) | | 15153100 | Lame pour 10 quartiers |
| | 55074 | Tranches de 1 cm (3/8 po) | | 15155120 | Lame pour 12 quartiers |
| | 55087 | Tranches de 1.3 cm (1/2 po) | | 15126060 | Lame pour 6 sections à évider |
| 6 | 55062 | Dés de 0.6 cm (1/4 po) | | 15128080 | Lame pour 8 sections à évider |
| | 55063 | Dés de 1 cm (3/8 po) | Non illustré (Comprend 6, 8, 9, 10) | 55059 | Poignée en T, Bloc de poussée et lame, dés de 0.6 cm (1/4 po) |
| | 55064 | Dés de 1.3 cm (1/2 po) | | 55060 | Poignée en T, Bloc de poussée et lame, dés de 1 cm (3/8 po) |
| 7 | 379009 | Caoutchouc (vendu séparément) | | 55061 | Poignée en T, Bloc de poussée et lame, dés de 1.3 cm (1/2 po) |
| 8 | 379113 | Pièce moulée de tête de poussée (inclut les roulements) | Non illustré (Comprend 5, 8, 9, 10) | 55088 | Poignée en T, Bloc de poussée et lame, tranches de 0.6 cm (1/4 po) |
| 9 | 379034 | Vis à oreilles, 0.6 cm (1/4 po) x 20 UNC (vendu séparément) | | 55089 | Poignée en T, Bloc de poussée et lame, tranches de 1 cm (3/8 po) |
| 10 | 379114 | Bloc de tête de poussée, dés et tranches de 0.6 cm et 1.3 cm (1/4 et 1/2 po) | | 55090 | Poignée en T, Bloc de poussée et lame, dés de 1.3 cm (1/2 po) |
| | 379115 | Bloc de tête de poussée, dés et tranches de 1 cm (3/8 po) | Non illustré (Comprend 8, 9, 12, 13, 14) | 1515004 | Poignée en T, Bloc de poussée et lame, 4 quartiers |
| 11 | 353 | Contre-écrou 0.8 cm (5/16 po) x 18 UNC | | 1515106 | Poignée en T, Bloc de poussée et lame, 6 quartiers |
| 12 | 379038 | Tête de poussoir pour 4-8 la quartiers | | 1515208 | Poignée en T, Bloc de poussée et lame, 8 quartiers |
| | 379039T | Tête de poussoir pour 6-12 la quartiers | | 1515310 | Poignée en T, Bloc de poussée et lame, 10 quartiers |
| | 379040 | Tête de poussoir pour 5-10 la quartiers | | 1515512 | Poignée en T, Bloc de poussée et lame, 12 quartiers |
| | 379041 | Tête de poussoir pour 4-8 la sections à évider | Non illustré (Comprend 8, 9, 12, 13, 14) | 1512606 | Poignée en T, Bloc de poussée et lame, 6 sections à évider |
| | 379061 | Tête de poussoir pour 6-12 la sections à évider | | 1512808 | Poignée en T, Bloc de poussée et lame, 8 sections à évider |

Redco® Instacut™ 5.0

Número de Artículo : 55000, 55001, 55002, 55011, 55012, 55013, 15150, 15151, 15152, 15153, 15155, 15126, 15128



| Leyenda | Número de pieza | Descripción | Leyenda | Número de pieza | Descripción |
|---------|--|--|---|--|--|
| 1 | 2319 | Pata de goma negra, roscable (se vende por separado) | 13 | 23603 | Lámina, placa de adaptador |
| 2 | 379015 | Pata de ventosa (se vende por separado) | 14 | 15150040 | Lámina, 4 segmentos |
| 3 | 379112 | Base (incluye varillas guía) | | 15151060 | Lámina, 6 segmentos |
| 4 | 379031 | Varilla guía, diámetro de 1 cm (3/8") (se vende por separado) | | 15152080 | Lámina, 8 segmentos |
| 5 | 55066 | Rebanadora de 0.6 cm (1/4") | | 15153100 | Lámina, 10 segmentos |
| 6 | 55074 | Rebanadora de 1 cm (3/8") | 15155120 | Lámina, 12 segmentos | |
| | 55087 | Rebanadora de 1.3 cm (1/2") | 15126060 | Lámina, 6 secciones saca corazones | |
| | 55062 | Cubos de 0.6 cm (1/4") | 15128080 | Lámina, 8 secciones saca corazones | |
| 7 | 55063 | Cubos de 1 cm (3/8") | No mostradas (incluye 6, 8, 9, 10) | 55059 | Mango T, Bloque empujador y lámina cubos de 0.6 cm (1/4") |
| | 55064 | Cubos de 1.3 cm (1/2") | No mostradas (incluye 5, 8, 9, 10) | 55060 | Mango T, Bloque empujador y lámina cubos cubos de 1 cm (3/8") |
| | 379009 | Tope (se vende por separado) | | 55061 | Mango T, Bloque empujador y lámina cubos cubos de 1.3 cm (1/2") |
| 379113 | Pieza fundida, cabezal de empuje (incluye cojinetes) | 55088 | | Mango T, Bloque empujador y lámina cubos rebanadora de 0.6 cm (1/4") | |
| 9 | 379034 | Tornillo de mano - 0.6 cm x 20 UNC (1/4" x 20 UNC) (se vende por separado) | No mostradas (incluye 8, 9, 12, 13, 14) | 55089 | Mango T, Bloque empujador y lámina cubos rebanadora de 1 cm (3/8") |
| 10 | 379114 | Bloque del cabezal de empuje, para rebanadas o cubos de 0.6 y 1.3 cm (1/4" y 1/2") | | 55090 | Mango T, Bloque empujador y lámina cubos rebanadora de 1.3 cm (1/2") |
| | 379115 | Bloque del cabezal de empuje, para rebanadas o cubos de 1 cm (3/8") | | 1515004 | Mango T, Bloque empujador y lámina cubos 4 segmentos |
| 11 | 353 | Bloque del cabezal de empuje, para rebanadas o cubos de (5/16" x 18 UNC) | 1515106 | Mango T, Bloque empujador y lámina cubos 6 segmentos | |
| 12 | 379038 | Cabeza del empujador para 4-8 segmentos | 1515208 | Mango T, Bloque empujador y lámina cubos 8 segmentos | |
| | 379039 | Cabeza del empujador para 6-12 segmentos | 1515310 | Mango T, Bloque empujador y lámina cubos 10 segmentos | |
| | 379040 | Cabeza del empujador para 5-10 segmentos | 1515512 | Mango T, Bloque empujador y lámina cubos 12 segmentos | |
| | 379041 | Cabeza del empujador para 4-8 la secciones saca corazones | 1512606 | Mango T, Bloque empujador y lámina cubos 6 segmentos | |
| | 379061 | Cabeza del empujador para 6-12 la secciones saca corazones | 1512808 | Mango T, Bloque empujador y lámina cubos 8 segmentos | |