



Outperform every day.™

# Operator's Manual

## Instacut™ 5.0 Slicer, Dicer, Wedger and Corer

Thank you for purchasing this Vollrath equipment. Before operating the equipment, read and familiarize yourself with the following operating and safety instructions. **SAVE THESE INSTRUCTIONS FOR FUTURE REFERENCE.** Save the original box and packaging. Use this packaging to ship the equipment if repairs are needed.

### SAFETY PRECAUTIONS

To ensure safe operation, read the following statements and understand their meaning. This manual contains safety precautions which are explained below. Please read carefully.

#### **WARNING**

Warning is used to indicate the presence of a hazard that will or can cause severe personal injury or death.

#### **CAUTION**

Caution is used to indicate the presence of a hazard that will or can cause minor or major personal injury if the caution is ignored.

**NOTICE:** Notice is used to note information that is important but not hazard-related.

#### **To reduce risk of injury or damage to the equipment:**

- Check equipment before each use to insure it is clean.
- Check for broken, nicked or dull blades and if found, replace the blade assembly.
- Check to insure that the pusher head sits down completely on the rubber bumpers.
- On tabletop models the suction cups will hold the equipment securely to smooth surfaces.
- Guide rods must be lubricated using a light coating of mineral oil, Petrol-Gel, or food grade lubricant. **DO NOT USE COOKING OIL AS IT WILL BECOME STICKY AND MAY PERMANENTLY DAMAGE THE PUSHER HEAD BEARINGS.**



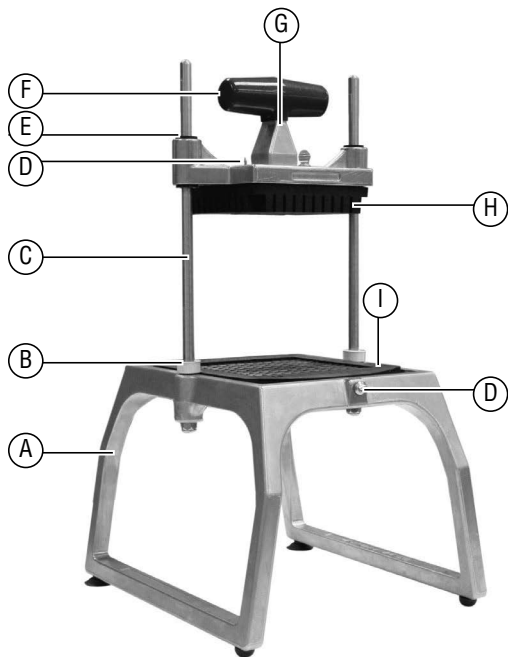
Item No.	Description
55000	1/4" Dice
55001	3/8" Dice
55002	1/2" Dice
55011	1/4" Slice
55012	3/8" Slice
55013	1/2" Slice
15150	4 Section Wedge
15151	6 Section Wedge
15152	8 Section Wedge
15153	10 Section Wedge
15155	12 Section Wedge
15126	6 Section Core
15128	8 Section Core

### FUNCTION AND PURPOSE

The InstaCut™ 5.0 manual food processor is intended for slicing, dicing, wedging and coring soft vegetables and fruits. It not intended to cut hard root vegetables such as carrots and sweet potatoes.

Register your product at [Vollrath.com/registration](http://Vollrath.com/registration) and become eligible to win a free 10" Vollrath Tribute® fry pan.

## FEATURES AND CONTROLS



- A Base Assembly.** Holds the guide rods and blade assembly.
- B Bumpers.** Cushions the pusher head during operation.
- C Guide Rods.** Guides and aligns the pusher head onto the blade set.
- D Thumbscrew.** Secures the pusher head block to pusher head assembly. Secures the blade assembly to the base assembly.
- E Bushings.** Used for smooth and consistent operation of pusher head on the guide rods.
- F Handle.** Used to lower and raise the pusher head.
- G Pusher Head Assembly.** Consists of bushings, the pusher head and the pusher block.
- H Pusher Head Block.** Pushes the food product through the blade assembly. Specifically sized to match the corresponding blade assembly.
- I Blade Assembly.** Houses the blades. Specifically sized to match the corresponding pusher block assembly.

## BEFORE FIRST USE

Clean the equipment. See the Cleaning section of this manual.

## OPERATION



### **WARNING**

#### **Sharp Blade Hazard**

Blades are sharp and can cause cuts. To avoid injury from sharp blades, handle with caution.

1. Before each use, check that the equipment is clean and the blades are in good condition. If loose or broken blades are found, replace the blade assembly.
2. Place the equipment on a clean, flat work surface.
3. Verify the bumpers are in place on the guide rods. **DO NOT USE EQUIPMENT IF BUMPERS ARE NOT IN PLACE.**  
**NOTICE: Using this equipment without the bumpers in place may damage the equipment.**
4. Check for proper blade alignment by slowly setting the pusher head onto the blade assembly. They should slide together with no obstructions. If there are obstructions, verify they are a matching set. Remove the obstruction.
5. Verify that the blade assembly and pusher block are the desired size.
6. Prepare the food product to be processed. For slicing and dicing the maximum size of the food product is 5" (12.7 cm). For wedging and coring the maximum size of the food product is 3½" (8.9 cm) in diameter.
7. Lift the handle and place the food product on the blade assembly with the flat side down.
8. Remove hand from the blade assembly area and place that hand on the leg of the base.
9. Using a strong, quick, downward thrust, force the food product through the blade assembly.
10. Repeat this process until you have prepared enough food product for your daily needs.
11. Clean and lubricate your equipment immediately after each use. See the Cleaning section of this manual for more information.

## CLEANING



### WARNING

#### Sharp Blade Hazard

Blades are sharp and can cause cuts. To avoid injury from sharp blades, handle with caution.

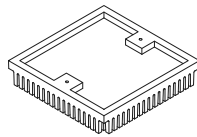
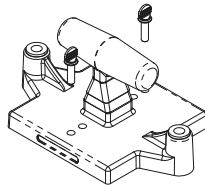
**NOTICE:** Food acids will dull the blades and corrode the metal. Always clean this food preparation equipment immediately after every use.

**NOTICE:** Do not put this equipment in a dishwasher or dish machine with soaps, detergents, or other alkaline chemicals that can harm the equipment. Handwash only.

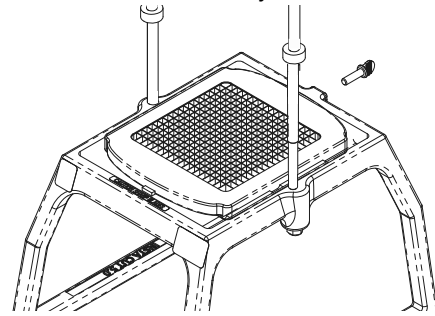
**NOTICE:** Do not use abrasive materials, scratching cleansers or scouring pads to clean this equipment. These can damage the finish.

### Disassemble

1. Slide the pusher head assembly up and off of the guide rods.
2. Remove the two thumbscrews and separate the pusher block from the pusher head.
3. Raise the bumpers approximately 2" (5.0 cm).



4. Loosen the thumbscrew and carefully remove the blade assembly.



### Wash

1. Wipe, rinse or spray off equipment, pusher head and blade assembly thoroughly with HOT water.
2. Do not wipe across the blades.

**NOTICE:** Wiping across the sharp edge of the blade can cause injury and will dull the blades.

3. Clean the blade assembly by forcing water under pressure, through the blades from the unsharpened side. If necessary, use a nylon bristle cleaning brush to push food particles out from the unsharpened side of the blade assembly.
4. Let the equipment air dry.

### Reassemble

1. Install the cutting blade assembly into the base. Tighten the thumbscrew to push blade securely against the other side.
2. Lubricate the guide bar with mineral oil or Petro-Gel.

**NOTICE:** Do not use cooking oil as it will become sticky and may permanently damage the equipment.

3. Slide the bumpers into place.
4. Reassemble the pusher head assembly.

## PREVENTATIVE MAINTENANCE

1. Clean the equipment after every use.
2. Use for intended purposes only.
3. Change the blades regularly – based on usage.

## REPLACE THE BLADE ASSEMBLY



### WARNING

#### Sharp Blade Hazard

Blades are sharp and can cause cuts. To avoid injury from sharp blades, handle with caution.

Wash new blades with warm, soapy water and rinse thoroughly to remove the thin protective oil film. Keep the sharp edge away from you when handling blades.

1. Familiarize yourself with the parts diagram for your equipment.
2. Remove the pusher head assembly by sliding the pusher head off the guide rods.
3. Raise the bumpers approximately 2" (5.0 cm).
4. Loosen the thumbscrew and carefully remove the blade assembly. Remove the cutting blade assembly by pressing upwards on the

bottom of the side of the blade holder, where the thumbscrew is located. Discard the old blade assembly.

5. Install the new cutting blade assembly by inserting the tab on the blade holder into the groove in the base, then lowering the blade holder into the seated and flush position in the base. Tighten the thumbscrew.
6. Slide bumpers down guide rods to contact base. Position pusher head assembly onto the guide rods, slowly lower pusher head assembly, and check pusher head block to blade alignment.
7. Lubricate the guide rod with mineral oil or Petro-Gel after each use. Do not use cooking oil as it will become sticky and may permanently damage the equipment.

---

## TROUBLESHOOTING

---

Problem	Might be Caused By	Course of Action
Broken Blade	Blades were dull.	Replace the blade assembly. Also inspect the pusher block. Replace if damaged.
Pusher head does not slide easily.	Guide rods improperly or insufficiently lubricated.	Clean and lubricate the guide rides. See Cleaning.
Cuts poorly.	Blades are dull.	Replace blade assembly.
Cannot push food through.	Blades are misaligned or incorrect pusher block is installed.	Confirm the pusher block is correct for the blade assembly and that there is no interference between the pusher block and blade assembly.

---

## SERVICE AND REPAIR

---

Serviceable parts are available on [Vollrath.com](http://Vollrath.com).

To avoid serious injury or damage, never attempt to repair the unit or replace a damaged power cord yourself. Do not send units directly to The Vollrath Company LLC. Please contact Vollrath Technical Services for instructions.

When contacting Vollrath Technical Services, please be ready with the item number, model number (if applicable), serial number, and proof of purchase showing the date the unit was purchased.

---

## WARRANTY STATEMENT FOR THE VOLLRATH CO. L.L.C.

---

This warranty does not apply to products purchased for personal, family or household use, and The Vollrath Company LLC does not offer a written warranty to purchasers for such uses.

The Vollrath Company LLC warrants the products it manufactures or distributes against defects in materials and workmanship as specifically described in our full warranty statement. In all cases, the warranty runs from the date of the end user's original purchase date found on the receipt. Any damages from improper use, abuse, modification or damage resulting from improper packaging during return shipment for warranty repair will not be covered under warranty.

For complete warranty information, product registration and new product announcement, visit [www.vollrath.com](http://www.vollrath.com).

---

The Vollrath Company, L.L.C. Headquarters  
1236 North 18th Street  
Sheboygan, Wisconsin  
53081-3201 USA  
Main Tel: 800-624-2051 or 920-457-4851  
Main Fax: 800-752-5620 or 920-459-6573  
Canada Customer Service: 800-695-8560  
Tech Services: [techservicereps@vollrathco.com](mailto:techservicereps@vollrathco.com)  
[www.vollrath.com](http://www.vollrath.com)

Pujadas  
Ctra. de Castanyet,  
132 P.O. Box 121  
17430 Santa Coloma de Farners  
(Girona) – Spain  
Tel. +34 972 84 32 01  
[info@pujadas.es](mailto:info@pujadas.es)

Vollrath of China  
Vollrath Shanghai Trading  
Limited  
Room 201, Building A  
Xin Yi Plaza  
1618 Yi Shan Road  
Shanghai, 201103  
China, P.R.C.  
Tel: +86-21-5058-9580

Vollrath de Mexico S. de R.L. de C.V.  
Periferico Sur No. 7980 Edificio 4-E  
Col. Santa Maria Tequepexpan  
45600 Tlaquepaque, Jalisco |  
Mexico  
Tel: (52) 333-133-6767  
Tel: (52) 333-133-6769  
Fax: (52) 333-133-6768



Outperform every day.™

# Manuel d'utilisation

## Vide-pomme, découpeuse en tranches et découpeuse en quartiers et en dés Instacut™ 5.0

Avant d'utiliser cet appareil, lisez et familiarisez-vous avec le mode d'emploi et les consignes d'utilisation qui suivent. CONSERVEZ CES INSTRUCTIONS POUR RÉFÉRENCE ULTÉRIEURE. Conservez l'emballage et le carton d'origine. L'emballage devra être réutilisé pour expédier l'appareil si une réparation est nécessaire.

### CONSIGNES DE SÉCURITÉ

Pour garantir un fonctionnement sûr, lisez les avertissements suivants et comprenez leur signification. Ce manuel contient des consignes de sécurité, présentées ci-dessous. Lisez-les attentivement.

#### AVERTISSEMENT

Un avertissement permet d'indiquer la présence d'un danger qui causera ou peut causer des blessures personnelles graves ou la mort.

#### ATTENTION

Une mise en garde indique la présence d'un danger qui causera ou pourra causer des blessures mineures ou majeures si elle est ignorée.

**AVIS :** Un avis met en évidence des informations qui sont importantes mais sans rapport avec un danger.

#### Pour réduire le risque de blessures et d'endommagement de l'appareil :

- Vérifiez l'équipement avant chaque utilisation pour s'assurer qu'il est propre.
- Vérifiez si les lames ne sont pas cassées, ébréchées ou émoussées et, s'il y a lieu, remplacez la lame.
- Assurez-vous que la tête de poussée repose complètement sur les caoutchoucs amortisseurs.
- Sur les modèles de table, les ventouses fixeront solidement l'appareil sur les surfaces lisses.
- Les tiges-guides doivent être lubrifiées avec un film d'huile minérale, du Petro Gel ou un lubrifiant de qualité alimentaire. N'UTILISEZ PAS D'HUILE DE CUISSON CAR ELLE COLLERA ET RISQUE D'ENDOMMAGER À TOUT JAMAIS LES ROULEMENTS DE LA TÊTE DE POUSSÉE.

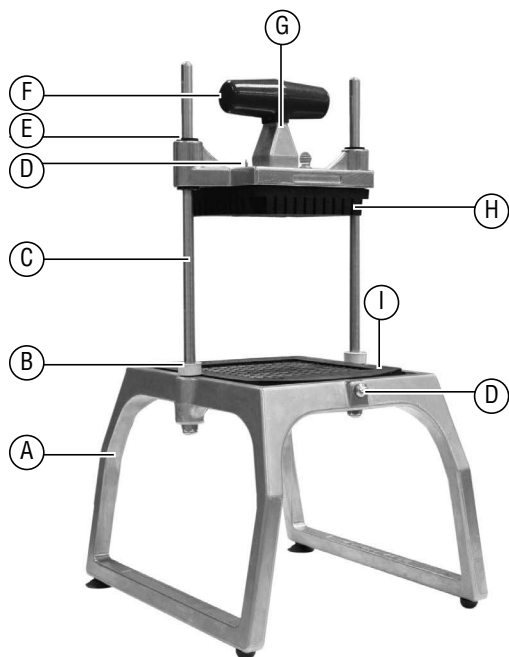


Num. d'art.	Description
55000	Dés de ¼"
55001	Dés de ⅜"
55002	Dés de ½"
55011	Dés de ¼"
55012	Dés de ⅜"
55013	Dés de ½"
15150	4 quartiers
15151	6 quartiers
15152	8 quartiers
15153	10 quartiers
15155	12 quartiers
15126	6 sections à évider
15128	8 sections à évider

### FONCTION ET OBJET

L'appareil manuel de transformation des aliments InstaCut™ 5.0 est destiné à trancher, couper en dés, évider et tailler en quartiers les légumes et fruits mous. Il n'est pas destiné à couper des légumes racines durs comme les carottes et les pommes de terre douces.

## FONCTIONS ET COMMANDES



- A Socle.** Contient les tiges-guides et le jeu de lames.
- B Caoutchoucs amortisseurs.** Amortit la tête de poussée en cours d'utilisation.
- C Tiges-guides.** Guident et alignent la tête de poussée sur le jeu de lames.
- D Vis à oreilles.** Fixe le bloc de tête de poussée sur la tête de poussée. Fixe le jeu de lames au socle.
- E Douilles.** Permettent le fonctionnement uniforme et lisse de la tête de poussée sur les tiges-guides.
- F Poignée.** Permet d'abaisser et de relever la tête de poussée.
- G Tête de poussée.** Comporte les douilles, la tête de poussée et le bloc de tête de poussée.
- H Bloc de tête de poussée.** Pousse le produit alimentaire à travers le jeu de lames. Taille spécialement conçue pour correspondre au jeu de lames.
- I Jeu de lames.** Contient les lames. Taille spécialement conçue pour correspondre au bloc de poussée.

## AVANT LA PREMIÈRE UTILISATION

Nettoyez l'appareil. Suivez la section « Nettoyage » de ce manuel.

## MODE D'EMPLOI



### AVERTISSEMENT

#### Danger - Lames coupantes

Les lames sont affûtées et peuvent causer des coupures. Pour éviter les blessures causées par les lames coupantes, manipulez avec prudence.

1. Avant chaque utilisation, assurez-vous que l'appareil est propre et les lames en bon état. Si vous constatez des lames desserrées ou cassées, l'ensemble des lames devra être remplacé.
2. Placez l'appareil sur un plan de travail propre et plat.
3. Vérifiez que les caoutchoucs sont en place sur les tiges-guides. **N'UTILISEZ PAS L'APPAREIL SANS LES CAOUTCHOUCS.**  
**AVIS : L'utilisation de cet appareil sans les caoutchoucs en place risque d'endommager l'appareil.**
4. Vérifiez si l'alignement des lames est correct en posant doucement la tête de poussée sur le jeu de lames. Ils devraient glisser l'un sur l'autre sans à-coup. En cas d'obstructions, assurez-vous qu'ils concordent. Enlevez l'obstruction.
5. Assurez-vous que le jeu de lames et le bloc de poussée sont de la taille souhaitée.
6. Préparez le produit alimentaire à traiter. Pour trancher et couper en dés, la taille maximum de produit alimentaire est de 5" (12.7 cm). Pour tailler en quartiers et évider, la taille maximum de produit alimentaire est de 3½" (8.9 cm) de diamètre.
7. Soulevez la poignée et placez le produit alimentaire sur le jeu de lames le côté plat en bas.
8. Enlevez la main de la zone du jeu de lames et placez cette main sur le pied du socle.
9. En appuyant fort et vite, expulsez de force le produit alimentaire à travers le jeu de lames.
10. Reprenez jusqu'à ce que vous ayez préparé assez de produit alimentaire pour vos besoins quotidiens.
11. Nettoyez et lubrifiez l'appareil juste après chaque utilisation. Pour plus de renseignements, reportez-vous à la section Nettoyage de ce manuel.

## NETTOYAGE



### AVERTISSEMENT

#### Danger - Lames coupantes

Les lames sont affûtées et peuvent causer des coupures. Pour éviter les blessures causées par les lames coupantes, manipulez avec prudence.

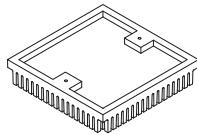
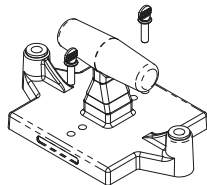
**AVIS :** Les acides alimentaires émoussent les lames et corrodent le métal. Nettoyez toujours cet appareil de préparation des aliments juste après chaque utilisation.

**AVIS :** Ne passez pas cet appareil au lave-vaisselle avec des savons, détergents ou autres produits chimiques alcalins susceptibles de l'abîmer. Lavez uniquement à la main.

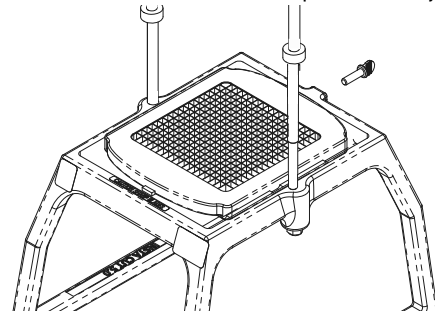
**AVIS :** N'utilisez pas de produits ou nettoyants abrasifs, ni de tampons récurants pour nettoyer cet appareil sous peine d'endommager le fini.

### Démontage

1. Glissez la tête de poussée vers le haut et en dehors des tiges-guides.
2. Retirez les deux vis à oreilles et séparez le bloc de poussée de la tête de poussée.
3. Relevez les caoutchoucs de 2" (5.0 cm) environ.



4. Desserrez la vis à oreilles et enlevez avec précaution le jeu de lames.



### Lavage

1. Essuyez, rincez ou pulvérisez minutieusement l'appareil, la tête de poussée et le jeu de lames d'eau CHAUDE.
2. N'essuyez pas les lames avec un chiffon.

**AVIS :** Ne passez pas l'éponge sur le tranchant de la lame sous peine de causer des blessures et d'émousser les lames.

3. Nettoyez le jeu de lames au jet d'eau sous pression à travers les lames du côté non tranchant. Si nécessaire, utilisez une brosse de nettoyage à soies nylon pour pousser les particules d'aliment par le côté non tranchant du jeu de lames.
4. Laissez sécher l'appareil à l'air.

### Remontage

1. Installez l'ensemble des lames de coupe dans le socle. Serrez la vis à oreille pour bien caler la lame contre l'autre côté.
2. Lubrifiez la barre-guide à l'huile minérale ou au Petro Gel.

**AVIS :** N'utilisez pas d'huile de cuisson, car elle finira par coller et risque d'abîmer l'équipement à tout jamais.

3. Glissez les caoutchoucs en place.
4. Remontez la tête de poussée.

## ENTRETIEN PRÉVENTIF

1. Nettoyez l'appareil après chaque utilisation.
2. Utilisez uniquement aux fins indiquées.
3. Remplacez régulièrement les lames - selon l'utilisation.

## REPLACEMENT DU JEU DE LAMES



### AVERTISSEMENT

#### Danger - Lames coupantes

Les lames sont affûtées et peuvent causer des coupures. Pour éviter les blessures causées par les lames coupantes, manipulez avec prudence.

Lavez les lames neuves à l'eau savonneuse chaude et rincez minutieusement pour enlever le film d'huile de protection. Gardez le bord tranchant à l'écart lors de la manipulation des lames.

1. Familiarisez-vous avec le diagramme des pièces de votre appareil.
2. Glissez la tête de poussée en dehors des tiges-guides.
3. Relevez les caoutchoucs de 2" (5.0 cm) environ.
4. Desserrez la vis à oreilles et enlevez avec précaution le jeu de lames. Enlevez le jeu de lames de coupe en poussant vers le haut en bas du porte-lame, où se trouve la vis à oreilles. Jetez le jeu de lames usagé.

5. Installez le jeu de lames de coupe neuf en insérant l'onglet du porte-lame dans la rainure du socle, avant d'abaisser le porte-lame en position calée et affleurante dans le socle. Serrez la vis à oreilles.
6. Glissez les caoutchoucs en bas des tiges-guides jusqu'à ce qu'ils touchent le socle. Placez la tête de poussée sur les tiges-guides, abaissez lentement la tête de poussée et vérifiez l'alignement du bloc de tête de poussée sur le jeu de lames.
7. Lubrifiez les tiges-guides à l'huile minérale ou au Petro Gel après chaque utilisation. N'utilisez pas d'huile de cuisson, car elle finira par coller et risque d'abîmer l'équipement à tout jamais.

---

## DÉPANNAGE

---

Problème	Cause possible	Mesure corrective
Lame cassée	Les lames sont émoussées.	Remplacez le jeu de lames. Inspectez aussi le bloc de poussée. Remplacez-le s'il est endommagé.
La tête de poussée ne glisse pas facilement.	Tiges-guides mal ou insuffisamment lubrifiées.	Nettoyez et lubrifiez les tiges-guides. Voir Nettoyage.
Coupe mal.	Les lames sont émoussées.	Remplacez l'ensemble des lames.
Impossible de pousser les aliments au travers.	Les lames sont mal alignées ou un bloc de poussé incorrect est installé.	Confirmez que le bloc de poussée est correct pour l'ensemble des lames et qu'il n'y a pas d'interférences entre le bloc de poussée et l'ensemble des lames.

---

## SAV ET RÉPARATIONS

---

Des pièces détachées sont disponibles sur [Vollrath.com](http://Vollrath.com).

Pour éviter toute blessure grave ou tout dommage sévère, n'essayez jamais de réparer l'appareil ou de remplacer vous-même un cordon d'alimentation endommagé. N'envoyez aucun appareil directement à la Vollrath Company LLC. Pour des instructions, contactez les services techniques de Vollrath.

Lorsque vous contacterez les services techniques de Vollrath, tenez-vous prêt à fournir le numéro d'article, le numéro de modèle (s'il y a lieu), le numéro de série et le justificatif d'achat indiquant la date d'achat de l'appareil.

---

## GARANTIE DE THE VOLLRATH CO. L.L.C.

---

Cette garantie ne s'applique pas aux produits achetés pour un usage personnel, familial ou ménager, et The Vollrath Company LLC ne propose aucune garantie écrite aux acheteurs pour de telles utilisations.

The Vollrath Company L.L.C. garantit que les produits qu'elle fabrique et distribue seront dépourvus de vices de matériaux et de malfaçons, comme indiqué dans notre déclaration complète de garantie. Dans tous les cas, la garantie entre en vigueur à la date d'achat par l'utilisateur initial indiquée sur le reçu. Tous les dommages subis lors d'une utilisation impropre ou abusive, ou résultant d'une modification ou d'un emballage inadéquat lors d'un renvoi du produit pour une réparation sous garantie ne seront pas couverts par la garantie.

Pour des informations complètes sur la garantie, l'enregistrement des produits et l'annonce de nouveaux produits, consultez [www.vollrath.com](http://www.vollrath.com).

---

The Vollrath Company, L.L.C. Headquarters  
1236 North 18th Street  
Sheboygan, Wisconsin  
53081-3201 USA  
Main Tel: 800-624-2051 or 920-457-4851  
Main Fax: 800-752-5620 or 920-459-6573  
Canada Customer Service: 800-695-8560  
Tech Services: [techservicereps@vollrathco.com](mailto:techservicereps@vollrathco.com)  
[www.vollrath.com](http://www.vollrath.com)

Pujadas  
Ctra. de Castanyet,  
132 P.O. Box 121  
17430 Santa Coloma de Farners  
(Girona) – Spain  
Tel. +34 972 84 32 01  
[info@pujadas.es](mailto:info@pujadas.es)

Vollrath of China  
Vollrath Shanghai Trading  
Limited  
Room 201, Building A  
Xin Yi Plaza  
1618 Yi Shan Road  
Shanghai, 201103  
China, P.R.C.  
Tel: +86-21-5058-9580

Vollrath de Mexico S. de R.L. de C.V.  
Periferico Sur No. 7980 Edificio 4-E  
Col. Santa Maria Tequepexpan  
45600 Tlaquepaque, Jalisco |  
Mexico  
Tel: (52) 333-133-6767  
Tel: (52) 333-133-6769  
Fax: (52) 333-133-6768





Outperform every day.™

# Manual para operadores

## Rebanador, cortador en cubos, segmentador y descaroador InstaCut™ 5.0

Gracias por comprar este equipo Vollrath. Antes de usar el equipo, lea y familiarícese con las siguientes instrucciones de operación y seguridad. CONSERVE ESTAS INSTRUCCIONES COMO REFERENCIA PARA EL FUTURO. Conserve la caja y embalado originales. Deberá utilizarlos para devolver el equipo en caso de que requiera reparaciones.

### PRECAUCIONES DE SEGURIDAD

Para garantizar una operación segura, lea las siguientes afirmaciones y comprenda su significado. Este manual contiene precauciones de seguridad que se explican a continuación. Léalas atentamente.

#### ADVERTENCIA

Advertencia se usa para indicar la presencia de un peligro que provocará o puede provocar lesiones graves o letales.

#### PRECAUCIÓN

Precaución se usa para indicar la presencia de un peligro que provocará o puede provocar lesiones leves o importantes si se ignora el aviso.

**AVISO:** Aviso se usa para señalar información importante no relacionada con peligros.

#### **Para disminuir el riesgo de lesiones personales o daños al equipo:**

- Revise el equipo antes de cada uso para asegurarse de que esté limpio.
- Revise si hay hojas rotas, melladas o desafiladas, y si es así, reemplace el conjunto de hojas.
- Verifique que el cabezal de empuje esté completamente asentado en los topes de goma.
- En los modelos de sobremesa las ventosas sujetan el equipo firmemente en superficies lisas.
- Las varillas guía deben lubricarse usando una capa delgada de aceite mineral, Petrol Gel o lubricante apto para alimentos. NO USE ACEITE DE COCINA YA QUE SE TORNARÁ PEGAJOSO Y PUEDE DAÑAR PERMANENTEMENTE LOS COJINETES DEL CABEZAL DE EMPUJE.



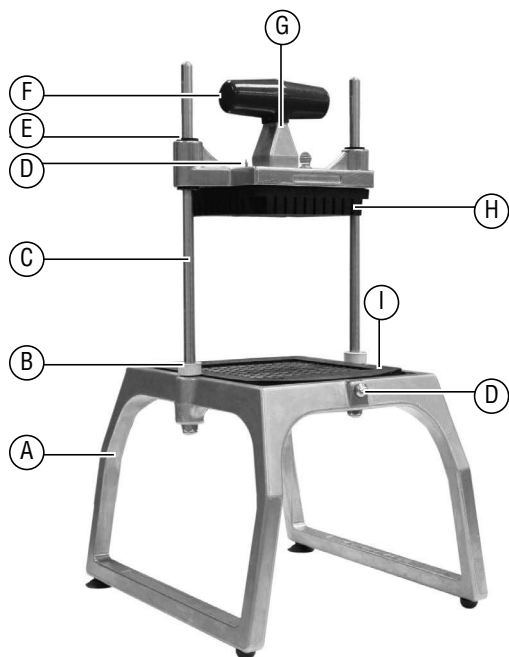
Núm. art.	Descripción
55000	Cubo de ¼"
55001	Cubo de ⅜"
55002	Cubo de ½"
55011	Cubo de ¼"
55012	Cubo de ⅜"
55013	Cubo de ½"
15150	Segmento de 4 secciones
15151	Segmento de 6 secciones
15152	Segmento de 8 secciones
15153	Segmento de 10 secciones
15155	Segmento de 12 secciones
15126	Descaroador de 6 secciones
15128	Descaroador de 8 secciones

### FUNCIÓN Y PROPÓSITO

El procesador manual de alimentos InstaCut™ 5.0 está diseñado para rebanar, cortar en cubos, segmentar y descaroar verduras y frutas blandas. No está diseñado para cortar tubérculos duros como zanahorias y batatas.

Inscriba su producto en [Vollrath.com/registration](http://Vollrath.com/registration) y participe para ganar una sartén de 10" (25,4 cm) Tribute® de Vollrath.

## CARACTERÍSTICAS Y CONTROLES



- A Conjunto de la base.** Sostiene las varillas guía y el conjunto de hojas.
- B Topes.** Amortiguan el cabezal de empuje durante la operación.
- C Varillas guía.** Guían y alinean el cabezal de empuje sobre el juego de hojas.
- D Tornillo de mano.** Afianza el bloque del cabezal de empuje al conjunto de dicho cabezal. Afianza el conjunto de hojas al conjunto de la base.
- E Bujes.** Se usan para que el cabezal de empuje opere en forma suave y uniforme sobre las varillas guía.
- F Mango.** Se usa para bajar y subir el cabezal de empuje.
- G Conjunto del cabezal de empuje.** Está compuesto por los bujes, el cabezal de empuje y el bloque de empuje.
- H Bloque del cabezal de empuje.** Empuja el alimento a través del conjunto de hojas. Dimensionado específicamente para coincidir con el conjunto de hojas correspondiente.
- I Conjunto de hojas.** Alberga las hojas. Dimensionado específicamente para coincidir con el conjunto del bloque de empuje correspondiente.

## ANTES DEL PRIMER USO

Limpie el equipo. Consulte la sección Limpieza de este manual.

## OPERACIÓN



### ADVERTENCIA

#### Peligro con hojas filosas

Las hojas son filosas y pueden causar cortes. Manipule el equipo con cuidado para evitar lesiones con las hojas filosas.

1. Antes de usarlo, cerciórese de que el equipo esté limpio y las hojas estén en buen estado. Si hay hojas sueltas o rotas, reemplace el conjunto de hojas.
2. Coloque el equipo en una superficie de trabajo limpia y plana.
3. Verifique que los topes estén en su lugar sobre las varillas guía. **NO USE EL EQUIPO SI LOS TOPES NO ESTÁN EN SU LUGAR.**  
**AVISO: Usar este equipo sin los topes en su lugar puede dañarlo.**
4. Verifique el alineamiento correcto de las hojas fijando lentamente el cabezal de empuje sobre el conjunto de hojas. Deben deslizarse juntas sin obstrucciones. Si hay obstrucciones, verifique que ambas piezas efectivamente sean del mismo conjunto. Elimine la obstrucción.
5. Verifique que el conjunto de hojas y el bloque de empuje sean del tamaño deseado.
6. Prepare el alimento que va a procesar. El tamaño máximo del alimento que va a rebanar o cortar en cubos debe ser de 5" (12,7 cm). El tamaño máximo del alimento que va a segmentar o descarozar debe tener 3½" (8,9 cm) de diámetro.
7. Suba el mango y coloque el alimento en el conjunto de hojas con el lado plano hacia abajo.
8. Quite la mano del área del conjunto de hojas y colóquela en la pata de la base.
9. Fuerce el alimento a través del conjunto de hojas empujando el mango hacia abajo en forma rápida y firme.
10. Repita este proceso hasta que haya preparado suficiente comida según sus necesidades diarias.
11. Limpie y lubrique inmediatamente el equipo tras usarlo. En la sección Limpieza de este manual encontrará más información.

## LIMPIEZA



### ADVERTENCIA

#### Peligro con hojas filosas

Las hojas son filosas y pueden causar cortes. Manipule el equipo con cuidado para evitar lesiones con las hojas filosas.

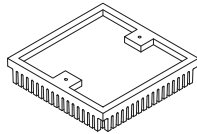
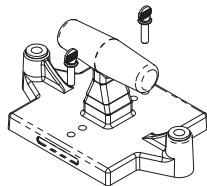
**AVISO:** Los ácidos de los alimentos desafilan las hojas y corroen el metal. Siempre limpie este equipo de preparación de alimentos inmediatamente tras usarlo.

**AVISO:** No coloque este equipo en un lavavajillas ni máquina para lavar platos con jabones, detergentes ni productos químicos alcalinos que puedan dañarlo. Lávelo a mano solamente.

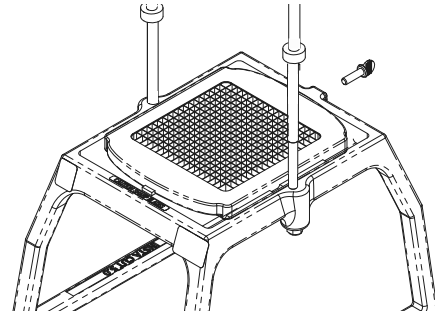
**AVISO:** No emplee materiales abrasivos, limpiadores que rayen ni esponjas metálicas para limpiarlo, ya que pueden dañar el acabado.

### Desmontaje

1. Deslice el conjunto del cabezal de empuje hacia arriba y afuera para retirarlo de las varillas guía.
2. Retire los dos tornillos de mano y separe el bloque de empuje del cabezal de empuje.
3. Suba los topes aproximadamente 2" (5,0 cm).



4. Afloje el tornillo de mano y retire cuidadosamente el conjunto de hojas.



### Lavado

1. Limpie, enjuague o rocíe totalmente el equipo, el cabezal de empuje y el conjunto de hojas con agua CALIENTE.
2. No limpie las hojas con un paño.

**AVISO:** El pasar un paño por el borde filoso puede causar lesiones y desafilan las hojas.

3. Limpie el conjunto de hojas forzando agua a presión por las hojas desde el lado sin filo. Si es necesario, use un cepillo de limpieza con cerdas de nylon para eliminar las partículas de alimento de dicho lado.
4. Deje que el equipo se seque al aire.

### Montaje

1. Instale el conjunto de hojas de corte en la base. Apriete el tornillo de mano para empujar las hojas firmemente contra el otro lado.
2. Lubrique la barra guía con aceite mineral o Petrol-Gel.

**AVISO:** No use aceite de cocina ya que se tornará pegajoso y puede dañar permanentemente el equipo.

3. Deslice los topes a su posición.
4. Vuelva a montar el conjunto del cabezal de empuje.

## MANTENIMIENTO PREVENTIVO

1. Limpie el equipo después de usarlo.
2. Utilícelo solo para los propósitos para los cuales está diseñado.
3. Cambie regularmente las hojas – basándose en el uso.

## REEMPLACE EL CONJUNTO DE HOJAS



### ADVERTENCIA

#### Peligro con hojas filosas

Las hojas son filosas y pueden causar cortes. Manipule el equipo con cuidado para evitar lesiones con las hojas filosas.

Lave las hojas nuevas con agua tibia jabonosa y enjuáguelas totalmente para eliminar la delgada película protectora de aceite. Mantenga el borde filoso lejos de usted al manipular las hojas.

1. Familiarícese con el diagrama de piezas de su equipo.
2. Retire el conjunto del cabezal de empuje deslizando el cabezal hacia afuera para retirarlo de las varillas guía.
3. Suba los topes aproximadamente 2" (5,0 cm).
4. Afloje el tornillo de mano y retire cuidadosamente el conjunto de hojas. Retire el conjunto de hojas de corte presionando hacia arriba

la parte inferior del lado del portahojas, donde se encuentra el tornillo de mano. Deseche el conjunto de hojas antiguo.

5. Instale el nuevo conjunto de hojas introduciendo la lengüeta del portahojas en la ranura de la base, y luego baje el portahojas al interior de la posición asentada y a ras en la base. Apriete el tornillo de mano.
6. Deslice los topes hacia abajo por las varillas guía para que hagan contacto con la base. Coloque el conjunto del cabezal de empuje sobre las varillas guía, baje lentamente dicho conjunto, y revise el alineamiento del bloque del cabezal de empuje con respecto a las hojas.
7. Lubrique la varilla guía con aceite mineral o Petrol-Gel tras usar el equipo. No use aceite de cocina ya que se tornará pegajoso y puede dañar permanentemente el equipo.

## SOLUCIÓN DE PROBLEMAS

Problema	Podría deberse a	Curso de acción
Hoja rota	Hojas desafiladas.	Reemplace el conjunto de hojas. Inspeccione también el bloque de empuje. Reemplácelo si está dañado.
El cabezal de empuje no se desliza fácilmente.	Las varillas guía están lubricadas de manera inadecuada o insuficiente.	Limpie y lubrique las varillas guía. Consulte la sección CleaningLimpieza.
Cortes deficientes.	Hojas desafiladas.	Reemplace el conjunto de hojas.
No se puede empujar el alimento.	Las hojas están desalineadas o se instaló un bloque de empuje incorrecto.	Confirme que el bloque de empuje sea el correcto para el conjunto de hojas y que no haya interferencia entre el bloque y el conjunto.

## SERVICIO Y REPARACIÓN

En Vollrath.com encontrará las piezas que puedan ser reparadas.

Para evitar lesiones o daños materiales graves, no trate de reparar la unidad ni reemplazar un cable eléctrico por su cuenta. No envíe las unidades directamente a The Vollrath Company LLC. Pida instrucciones a los Servicios de asistencia técnica de Vollrath.

Al comunicarse con los servicios, esté listo para proporcionar el número de artículo, número de modelo (si corresponde), número de serie y el comprobante de compra que muestre la fecha en que adquirió la unidad.

## CLÁUSULA DE GARANTÍA DE THE VOLLRATH CO. L.L.C.

Esta garantía no se aplica a los productos adquiridos para uso personal, familiar ni doméstico, y The Vollrath Company LLC no ofrece una garantía por escrito a los compradores para dichos usos.

The Vollrath Company LLC garantiza los productos que fabrica o distribuye contra defectos en materiales y fabricación, según se especifica en nuestra cláusula de garantía completa. En todos los casos, la garantía rige desde la fecha de compra original del usuario final que aparece en el recibo. La garantía no cubrirá ningún daño que resulte del uso indebido, abuso, modificación o daños causados por el embalado incorrecto durante la devolución para obtener servicio de reparación dentro del período de vigencia de la garantía.

Para obtener información de garantía, inscripción de productos y anuncios de productos nuevos, visite [www.vollrath.com](http://www.vollrath.com).

The Vollrath Company, L.L.C. Headquarters  
1236 North 18th Street  
Sheboygan, Wisconsin  
53081-3201 USA  
Main Tel: 800-624-2051 or 920-457-4851  
Main Fax: 800-752-5620 or 920-459-6573  
Canada Customer Service: 800-695-8560  
Tech Services: [techservicereps@vollrathco.com](mailto:techservicereps@vollrathco.com)  
[www.vollrath.com](http://www.vollrath.com)

Pujadas  
Ctra. de Castanyet,  
132 P.O. Box 121  
17430 Santa Coloma de Farners  
(Girona) – Spain  
Tel. +34 972 84 32 01  
[info@pujadas.es](mailto:info@pujadas.es)

Vollrath of China  
Vollrath Shanghai Trading  
Limited  
Room 201, Building A  
Xin Yi Plaza  
1618 Yi Shan Road  
Shanghai, 201103  
China, P.R.C.  
Tel: +86-21-5058-9580

Vollrath de Mexico S. de R.L. de C.V.  
Periferico Sur No. 7980 Edificio 4-E  
Col. Santa Maria Tequepexpan  
45600 Tlaquepaque, Jalisco |  
Mexico  
Tel: (52) 333-133-6767  
Tel: (52) 333-133-6769  
Fax: (52) 333-133-6768