



Outperform every day.™

ENGLISH

Operator's Manual

UNIVERSAL ELECTRIC CHAFER HEATER



Item	Description	Voltage	Watts	Plug
46060	Universal Electric Chafers Heater	120V	160/275 (2.3 Amps)	5-15P
46110	Universal Electric Chafers Heater	230V	120/230 (1.0 Amps)	Schuko
46115	Universal Electric Chafers Heater	230V	120/230 (1.0 Amps)	UK

Thank you for purchasing this Vollrath Counter Top Cooking Equipment. Before operating the equipment, read and familiarize yourself with the following operating and safety instructions. SAVE THESE INSTRUCTIONS FOR FUTURE REFERENCE. Save the original box and packaging. Use this packaging to ship the equipment if repairs are needed.

SAFETY PRECAUTIONS

To ensure safe operation, read the following statements and understand their meaning. Please read carefully.

WARNING

Warning is used to indicate the presence of a hazard that *can* cause severe personal injury, death, or substantial property damage if the warning is ignored.

CAUTION

Caution is used to indicate the presence of a hazard that *will* or *can* cause *minor* personal injury or property damage if the caution is ignored.

NOTE

Note is used to notify people of installation, operation, or maintenance information that is important but not hazard-related.

For Your Safety!

These precautions should be followed at all times. Failure to follow these precautions could result in injury to yourself and others.

To reduce risk of injury or damage to the equipment:

- Use only grounded electrical outlets matching the nameplate rated voltage.
- Use equipment in a flat, level position.
- Use only with chafer stands, shelves, and other equipment specifically designed for this type of heater.
- Do not operate without a water pan resting on the heater.
- Do not operate without water in the water pan.
- Do not use an extension cord with this equipment. Do not plug this equipment into a power strip or multi-outlet power cord.
- Unplug equipment, turn off and let cool before cleaning or moving.
- Do not spray controls or outside of equipment with liquids or cleaning agents.
- Do not clean the equipment with steel wool.
- Keep equipment and power cord away from open flames, electric burners or excessive heat.
- Do not operate unattended.
- Do not operate equipment in public areas and/or around children.
- The equipment may be hot, even though the indicator light is not on.
- Do not operate if equipment has been damaged or is malfunctioning in any way.

FUNCTION AND PURPOSE

This equipment is intended to be used in combination with a chafer to keep food at proper serving temperatures.

UNPACKING THE EQUIPMENT AND INITIAL SETUP

When no longer needed, dispose of all packaging and materials in an environmentally responsible manner.

FEATURES AND CONTROLS

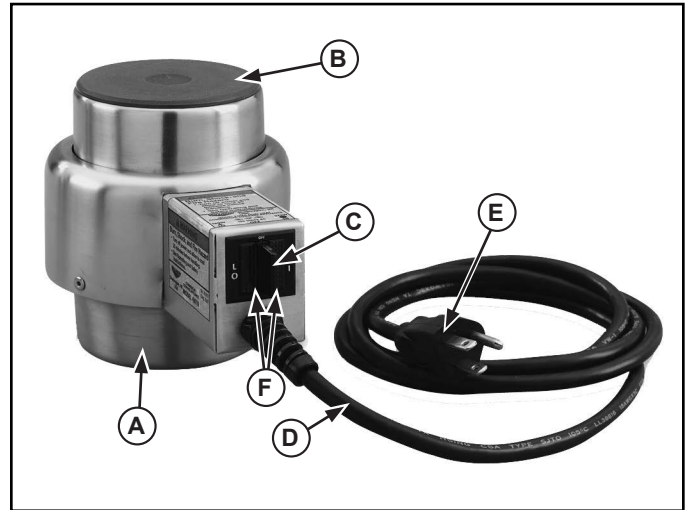


Figure 1. Universal Electric Chafer Heater Features and Controls (110V model shown).

- (A) BASE. Sets in a chafer stand, shelf or other equipment specifically designed to hold an electronic chafer heater.
- (B) HEATING ELEMENT. Heats the water pan.
- (C) OFF/LOW/HI SWITCH. The center position is "OFF". The "LO" or "1" switch position is for low heat. The "HI" or "2" switch position is for high heat.
- (D) POWER CORD.
- (E) ELECTRICAL PLUG. Grounded electrical plug connects to the grounded power source.
- (F) INDICATOR LIGHTS (some models). Indicates when power is "ON" in the heating mode. One light on indicates that the chafer heater is operating at low heat. Two lights indicate the chafer heater in operating at high heat.

OPERATION

	WARNING
	<p>Burn Hazard. Do not touch hot food, liquid or heating surfaces while equipment is heating or operating.</p>
<p>Hot surfaces and food can burn skin. Allow the hot surfaces to cool before handling. Do not drop or spill water onto the cooking surface as it can spray or splatter.</p>	

Use two heaters for each full size chafer and one heater for each half size chafer. If doubt, check with your equipment supplier.

NOTE:

Do not use with open flame "canned" or "gel" chafer heaters.

1. Place the chafer stand, shelf or other equipment on a flat, stable surface.
2. Insert the base (A) of the heater into the stand, shelf or other equipment. See Figure 1.

3. Place the water pan onto the stand, shelf or equipment.
4. Fill the water pan with clean fresh water as marked or recommended by the manufacture.

NOTE:

Do not operate without water in the pan.

	WARNING
	<p>Electrical Shock Hazard. Keep water and other liquids from entering the inside of the unit. Liquid inside the unit could cause an electrical shock. Do not damaged power cord.</p>
<p>Do not over fill wells, pans or trays. Liquid could contact the electrical components and cause a short circuit or an electrical shock. Do not spray water or cleaning products. Do not use a power cord that has been modified or damaged.</p>	

5. Connect the electrical plug (E) into a grounded outlet matching the nameplate rated voltage.
6. Preheat the water in the wells by covering wells with empty food containers or covers. Turn the switch (C) to the "HI" or "2" position. Preheat for 45 minutes.
7. Place containers rated for hot food that contain hot food into the preheated unit. Use only food containers that are designed to be used with the specific chafers.
8. Place covers on food containers. Leave covers on food containers unless serving food.
9. Set the switch (C) to maintain proper hot holding temperature for food safety.
The "LO" or "1" position will operate the heater at low power. Models with indicator lights (F) one light (1) will illuminate.
The "HI" or "2" position will operate the heater at low power. Models with indicator lights (F) two (2) lights will illuminate.
10. Regularly check the food temperature. Adjust temperature controls as necessary.

NOTE:

Monitor food temperature closely for food safety. The United States Public Health Service recommends that hot food be held at a minimum of 140 °F (60 °C) to help prevent bacteria growth. Maintain correct water level and temperature setting. Periodically remove food container and check the water level. Add water in needed.

11. Check the water level periodically check the water level. If necessary add water.
12. When finished using the heater set the switch (C) to the "OFF" or center position and unplug the unit.
13. When removing hot food containers from unit use gloves, mitts or pot holders to protect hands.
14. Allow the unit and water to cool completely.
15. Remove the water pans and dispose of the water.

CLEANING

To maintain the appearance and increase the service life, clean your equipment daily.

	WARNING
	<p>Burn Hazard. Do not touch hot food, liquid or heating surfaces while equipment is heating or operating.</p>
<p>Hot surfaces and food can burn skin. Allow the hot surfaces to cool before handling. Do not drop or spill water into the cooking surface as it can spray or splatter.</p>	

1. Unplug the equipment.
2. Allow the equipment to cool completely before cleaning.
3. Remove the water pans and dispose of the water.

	WARNING
	<p>Electrical Shock Hazard. Keep water and other liquids from entering the inside of the equipment. Liquid inside the equipment could cause an electrical shock.</p>
<p>Do not spray water or cleaning products. Liquid could contact the electrical components and cause a short circuit or an electrical shock. Do not use equipment if power cord is damaged or has been modified</p>	

4. Careful remove the heater from the stand, shelf or other equipment.
5. When removing hot food containers from unit use gloves, mitts or pot holders to protect hands.
6. Allow the unit and water to cool completely.
7. Remove the water pans and dispose of the water.
8. Wipe the unit exterior with a clean damp cloth.
9. Do not use abrasive materials, scratching cleansers or scouring pad to clean the unit. These can damage the finish.
10. Thoroughly wipe off any mild soap or chemical cleaners. Residue could corrode the surface of the unit.

NOTE:

Do not immerse the cord, plug or equipment in water or any other liquid.

TROUBLESHOOTING

TROUBLESHOOTING CHART

Problem	It might be caused by	Course of Action
The equipment does not heat when switched to "LO" or "1" or "HI" or "2".	The equipment is not plugged in.	Plug the equipment in.
	Defective heater.	Replace the heater.

SERVICE AND REPAIR

There are no user serviceable parts within this appliance. To avoid serious injury or damage, never attempt to repair the equipment or replace a damaged power cord yourself. Do not send equipment directly to the Vollrath Company. Please contact the qualified professional repair service listed below.

VOLLRATH Technical Service • 1-800-628-0832 (USA) or 1-920-457-4851
• Email: techservicereps@vollrathco.com

When contacting the Authorized Professional Service Center, please be ready with the item number, model number (if applicable), serial number, and proof of purchase showing the date the unit was purchased.

WARRANTY STATEMENT FOR THE VOLLRATH CO. L.L.C.

This warranty does not apply to products purchased for personal, family or household use, and The Vollrath Company LLC does not offer a written warranty to purchasers for such uses.

The Vollrath Company LLC warrants the products it manufactures or distributes against defects in materials and workmanship for a period of one year, except as specifically described in our full warranty statement. In all cases, the warranty runs from the date of the end user's original purchase date found on the receipt.

For complete warranty information, product registration and new product announcement, visit www.vollrath.com.



www.vollrath.com

The Vollrath Company, L.L.C.
1236 North 18th Street
Sheboygan, Wisconsin
53081-3201 USA
Main Tel: 920-457-4851
Main Fax: 920-459-6573
Service Tel: 920-457-4851
Service Fax: 920-459-5462

Vollrath Europe BV
Beneluxbaan 7
5121 AD RIJEN
The Netherlands
+31161870005

Vollrath of China
Vollrath Shanghai Trading Limited
29D, 855 South Pu Dong Road
Shanghai, China 200120
Tel: 86-21-50589580

Vollrath de Mexico S. de R.L. de C.V.
Periferico Sur Edificio 2-C
Col. Santa Maria Tequepexpan
45601 Tlaquepaque, Jalisco Mexico
Tel: (52) 333-133-6767
Tel: (52) 333-133-6769
Fax: (52) 333-133-6768



Outperform every day.™

ESPAÑOL

Manual del operador

CALENTADOR ELÉCTRICO UNIVERSAL PARA CHAFERS



Artículo	Descripción	Voltaje	Watts	Enchufe
46060	Calentador eléctrico universal para chafers	120V	160/275 (2.3 amperios)	5-15P
46110	Calentador eléctrico universal para chafers	230V	120/230 (1.0 amperios)	Schuko
46115	Calentador eléctrico universal para chafers	230V	120/230 (1.0 amperios)	R.-U.

Gracias por comprar este equipo Vollrath de sobremesa para cocinar. Antes de usar el equipo, lea y familiarícese con las siguientes instrucciones de operación y seguridad. CONSERVE ESTAS INSTRUCCIONES COMO REFERENCIA PARA EL FUTURO. Conserve la caja y embalado originales. Deberá utilizarlos para devolver el equipo en caso de que requiera reparaciones.

PRECAUCIONES DE SEGURIDAD

Para garantizar una operación segura, lea las siguientes afirmaciones y comprenda su significado. Este manual contiene precauciones de seguridad que se explican a continuación. Léelas atentamente.

ADVERTENCIA

Advertencia se usa para indicar la presencia de un peligro que *puede* provocar lesiones personales *graves*, muerte o daños materiales considerables si se ignora el aviso.

PRECAUCIÓN

Precaución se usa para indicar la presencia de un peligro que *provocará* o *puede provocar* lesiones personales o daños materiales leves si se ignora el aviso.

NOTA

Nota se utiliza para indicar información sobre instalación, funcionamiento o mantenimiento que es importante, pero que no reviste peligros.

¡Por su propia seguridad!

Debe acatar estas precauciones en todo momento, ya que si no lo hace podría lesionarse a sí mismo y a otras personas.

Para disminuir el riesgo de lesiones personales o daños al equipo:

- Enchúfelo sólo en tomacorrientes con puesta a tierra cuyo voltaje nominal sea el indicado en la placa identificatoria.
- Use el equipo en posición plana y nivelada.
- Úselo sólo con pedestales para chafers, repisas y otros equipos diseñados específicamente para este tipo de calentador.
- No lo opere si no hay una fuente de baño maría en el calentador.
- No lo opere si la fuente de baño maría no tiene agua.
- No use un cable de extensión con este equipo. No enchufe este equipo en una regleta eléctrica ni cable de múltiples tomas.
- Apague el equipo, desenchúfelo y deje que se enfríe antes de limpiarlo o trasladarlo.
- No rocíe con líquidos ni agentes de limpieza los controles ni la parte externa del equipo.
- No limpie el equipo con lana de acero.
- Mantenga el equipo y el cable eléctrico lejos de llamas expuestas, quemadores eléctricos o calor excesivo.
- No deje la unidad operando sola.
- No opere el equipo en áreas públicas ni cerca de los niños.
- El equipo puede estar caliente a pesar de que la luz indicadora esté apagada.
- No opere el equipo si se ha dañado o si funciona defectuosamente de algún modo.

FUNCION Y PROPÓSITO:

Este equipo está diseñado para usarse junto con un chafer a fin de mantener el alimento a temperaturas de servicio apropiadas.

DESEMBALADO DEL EQUIPO Y CONFIGURACIÓN INICIAL

Cuando ya no los necesite, deseche todos los materiales de embalado de una manera ambientalmente responsable.

CARACTERÍSTICAS Y CONTROLES

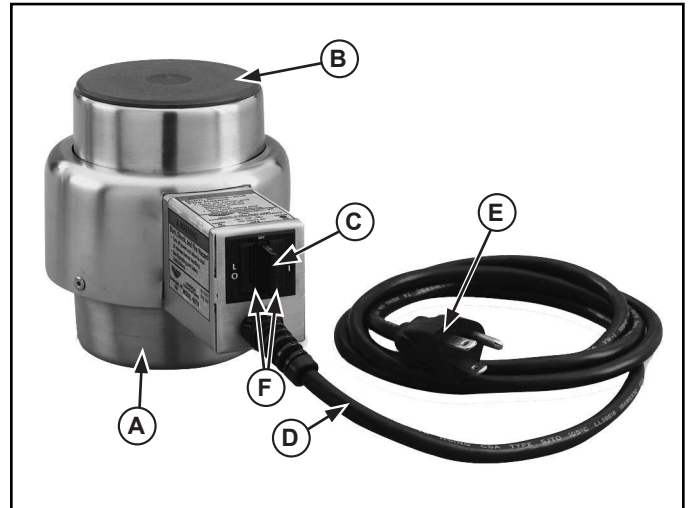


Figura 1. Características y controles del calentador eléctrico universal para chafers (se muestra el modelo de 110 V).

- (A) BASE. Se fija en un pedestal para chafers, repisa u otro equipo diseñado específicamente para contener un calentador electrónico de chafers.
- (B) ELEMENTO CALEFACTOR. Calienta la fuente de baño maría.
- (C) INTERRUPTOR DE APAGADO/BAJO/ALTO. La posición central corresponde a apagado "OFF". La posición "LO" o "1" del interruptor es para calentar a baja potencia. La posición "HI" o "2" del interruptor es para calentar a alta potencia.
- (D) CABLE ELÉCTRICO.
- (E) ENCHUFE ELÉCTRICO. El enchufe eléctrico puesto a tierra se conecta al suministro eléctrico a tierra.
- (F) LUCES INDICADORAS (algunos modelos). Indican cuando el suministro está encendido en el modo de calentamiento. Una luz encendida indica que el calentador de chafer está funcionando en el modo de baja potencia. Dos luces indican que el calentador está funcionando en el modo de alta potencia.

OPERACIÓN

	ADVERTENCIA
<p>Peligro de quemaduras. No toque los alimentos, líquidos ni las superficies de calentamiento cuando el equipo esté calentando o funcionando.</p>	
<p>Las superficies y alimentos calientes pueden quemar la piel. Deje que las superficies calientes se enfríen antes de manipularlas. No vierta ni derrame agua sobre la superficie de cocción pues ello provocará salpicaduras.</p>	

Use dos calentadores para cada chafer de tamaño completo y un calentador para cada chafer de medio tamaño. Si tiene dudas, consulte al distribuidor del equipo.

NOTA:

No lo use con calentadores para chafers de combustible en gel o enlatado de llama abierta.

1. Coloque el pedestal para chafers, la repisa u otro equipo en una superficie plana y estable.
2. Introduzca la base (A) del calentador en el pedestal, la repisa u otro equipo. Consulte la Figura 1.
3. Coloque la fuente de baño maría en el pedestal, la repisa u otro equipo.
4. Llénela con agua limpia y fresca según la marca o lo recomendado por el fabricante.

NOTA:

No lo opere si la fuente de baño maría no tiene agua.

	ADVERTENCIA
	<p>Peligro de descarga eléctrica. Evite que ingrese agua o cualquier otro tipo de líquido al interior de la unidad, ya que ello podría causar una descarga eléctrica. No use un cable eléctrico dañado.</p>
<p>No llene excesivamente los receptáculos, fuentes ni bandejas. El líquido podría hacer contacto con los componentes electrónicos y causar un cortocircuito o descarga eléctrica. No rocíe agua ni agentes de limpieza. No use un cable eléctrico modificado ni dañado.</p>	

5. Enchufe el cable eléctrico (E) en un tomacorriente con puesta a tierra cuyo voltaje nominal corresponda al indicado en la placa identificatoria.
6. Precaliente el agua en los receptáculos cubriéndolos con tapas o recipientes de alimento vacíos. Gire el interruptor (C) hasta la posición "HI" o "2". Precaliente el agua durante 45 minutos.
7. Coloque en la unidad precalentada los recipientes aptos para alimentos calientes que contengan comida caliente. Use sólo recipientes para alimentos que estén diseñados para usarse con los chafers específicos.
8. Tape los recipientes de alimento. Deje las tapas en los recipientes si no va a servir comida.
9. Fije el interruptor (C) para mantener la temperatura de conservación caliente y los alimentos seguros.
La posición de "LO" o "1" operará el calentador a baja potencia. En los modelos con luces indicadoras (F) se iluminará una (1) luz.
La posición de "HI" o "2" operará el calentador a alta potencia. En los modelos con luces indicadoras (F) se iluminarán dos (2) luces.
10. Revise regularmente la temperatura de los alimentos. Ajuste los controles si fuera necesario.

NOTA:

Supervise estrechamente la temperatura de los alimentos para mantenerlos seguros. El Servicio de Salud Pública de los Estados Unidos (United States Public Health Service) recomienda mantener los alimentos a un mínimo de 60 °C (140 °F) para prevenir el crecimiento de bacterias. Mantenga correctamente el nivel del agua y el ajuste de la temperatura. Retire periódicamente el recipiente para alimentos y revise el nivel del agua. Agregue agua si es necesario.

11. Revise periódicamente el nivel del agua. Agregue agua si es necesario.
12. Cuando termine de usar el calentador fije el interruptor (C) en la posición de apagado "OFF" o central y desenchufe la unidad.
13. Use guantes, mitones o toalla para protegerse las manos cuando retire recipientes de comida caliente de la unidad.
14. Deje que la unidad y el agua se enfríen totalmente.
15. Retire las fuentes de baño maría y deseche el agua.

LIMPIEZA:

Para conservar su aspecto hermoso y prolongar su vida útil, limpie diariamente el equipo.

	ADVERTENCIA
	<p>Peligro de quemaduras. No toque los alimentos, líquidos ni las superficies de calentamiento cuando el equipo esté calentando o funcionando.</p>
<p>Las superficies y alimentos calientes pueden quemar la piel. Deje que las superficies calientes se enfríen antes de manipularlas. No vierta ni derrame agua sobre la superficie de cocción pues ello provocará salpicaduras.</p>	

1. Desenchúfelo.
2. Deje que el equipo se enfríe totalmente antes de limpiarlo.
3. Retire las fuentes de baño maría y deseche el agua.

	ADVERTENCIA
	<p>Peligro de descarga eléctrica. Evite que ingrese agua o cualquier otro tipo de líquido al interior del equipo, ya que ello podría causar una descarga eléctrica.</p>
<p>No rocíe agua ni agentes de limpieza. El líquido podría hacer contacto con los componentes electrónicos y causar un cortocircuito o descarga eléctrica. No use el equipo si el cable eléctrico está dañado o se ha modificado.</p>	

4. Retire cuidadosamente el calentador del pedestal, la repisa u otro equipo.
5. Use guantes, mitones o toalla para protegerse las manos cuando retire recipientes de comida caliente de la unidad.
6. Deje que la unidad y el agua se enfríen totalmente.
7. Retire las fuentes de baño maría y deseche el agua.
8. Limpie el exterior de la unidad con un paño húmedo y limpio.
9. No emplee materiales abrasivos, limpiadores que rayen ni esponjas metálicas para limpiar la unidad, ya que pueden dañar el acabado.
10. Elimine totalmente los restos de detergente o limpiadores químicos suaves, ya que los residuos podrían corroer la superficie de la unidad.

NOTA:

No sumerja el cable, el enchufe ni el equipo en agua ni en ningún otro líquido.

SOLUCIÓN DE PROBLEMAS

TABLA DE SOLUCIÓN DE PROBLEMAS

Problema	Podría deberse a	Solución
El equipo no calienta cuando se fija en las posiciones "LO" o "1" o bien "HI" o "2".	El equipo no está enchufado.	Enchúfelo.
	Calentador defectuoso.	Reemplácelo.

SERVICIO Y REPARACIÓN

Este artefacto no tiene piezas que puedan ser reparadas por el usuario. Para evitar lesiones o daños materiales graves, no trate de reparar el equipo ni reemplazar un cable eléctrico por su cuenta. No envíe el equipo directamente a The Vollrath Company. Comuníquese con el servicio de reparación profesional calificado que se menciona a continuación.

Servicio de asistencia técnica de VOLLRATH • 1-800-628-0832 O 1-920-457-4851
• Email: techservicereps@vollrathco.com

Al comunicarse con el centro de servicio de reparación profesional autorizado, esté listo para proporcionar el número de modelo, número de serie y el comprobante de compra que muestre la fecha en que adquirió la unidad.

CLÁUSULA DE GARANTÍA DE THE VOLLRATH Co. L.L.C.

Esta garantía no se aplica a los productos adquiridos para uso personal, familiar ni doméstico, y The Vollrath Company LLC no ofrece una garantía por escrito a los compradores para dichos usos.

The Vollrath Company L.L.C. garantiza los productos que fabrica o distribuye contra defectos en materiales y fabricación por un período de un año, salvo según se especifica en nuestra cláusula de garantía completa. En todos los casos, la garantía rige desde la fecha de compra original del usuario final que aparece en el recibo.

Para obtener información de garantía, inscripción de productos y anuncios de productos nuevos, visite www.vollrath.com.



www.vollrath.com

The Vollrath Company, L.L.C.
1236 North 18th Street
Sheboygan, Wisconsin
53081-3201 USA
Main Tel: 920-457-4851
Main Fax: 920-459-6573
Service Tel: 920-457-4851
Service Fax: 920-459-5462

Vollrath Europe BV
Beneluxbaan 7
5121 AD RIJEN
The Netherlands
+31161870005

Vollrath of China
Vollrath Shanghai Trading Limited
29D, 855 South Pu Dong Road
Shanghai, China 200120
Tel: 86-21-50589580

Vollrath de Mexico S. de R.L. de C.V.
Periferico Sur Edificio 2-C
Col. Santa Maria Tequepexpan
45601 Tlaquepaque, Jalisco Mexico
Tel: (52) 333-133-6767
Tel: (52) 333-133-6769
Fax: (52) 333-133-6768

Manuel d'utilisation

ÉLÉMENT DE RÉCHAUD ÉLECTRIQUE UNIVERSEL



Article	Description	V	Watts	Fiche
46060	Élément de réchaud électrique universel	120V	160/275 (2.3 A)	5-15P
46110	Élément de réchaud électrique universel	230V	120/230 (1.0 A)	Schuko
46115	Élément de réchaud électrique universel	230V	120/230 (1.0 A)	R.-U.

Merci d'avoir acheté cet appareil de cuisson sur comptoir Vollrath. Avant d'utiliser cet appareil, lisez et familiarisez-vous avec le mode d'emploi et les consignes d'utilisation qui suivent. CONSERVEZ CES INSTRUCTIONS POUR RÉFÉRENCE ULTÉRIEURE. Conservez l'emballage et le carton d'origine. L'emballage devra être réutilisé pour expédier l'appareil si une réparation est nécessaire.

CONSIGNES DE SÉCURITÉ

Pour garantir un fonctionnement sûr, lisez les avertissements suivants et comprenez leur signification. Ce manuel contient des consignes de sécurité, présentées ci-dessous. Lisez-les attentivement.

AVERTISSEMENT

Un avertissement indique la présence d'un danger qui *peut* causer des blessures graves, un décès ou des dégâts matériels importants s'il est ignoré.

ATTENTION

Une mise en garde indique la présence d'un danger qui *causera* ou *pourra* causer des blessures mineures ou des dégâts matériels si elle est ignorée.

REMARQUE

Une remarque signale des informations importantes sur l'installation, l'utilisation et la maintenance mais ne présentant pas de danger.

Pour votre sécurité !

Ces consignes de sécurité doivent être suivies à tout moment sous peine de blessures.

Pour réduire le risque de blessures et d'endommagement de l'appareil :

- Utilisez l'appareil uniquement sur une prise de terre correspondant à la tension nominale de la plaque signalétique.
- Utilisez l'appareil à l'horizontale sur une surface plane.
- Utilisez uniquement avec les socles de réchaud, des étagères et autres équipements spécialement conçus pour ce type d'élément chauffant.
- N'utilisez pas cet appareil sans placer un bac d'eau dessus.
- N'utilisez pas sans eau dans le bac.
- N'utilisez pas de rallonge électrique avec cet appareil. Ne branchez pas cet appareil sur une barrette d'alimentation ou un cordon d'alimentation à prises multiples.
- Débranchez l'appareil, éteignez-le et laissez-le refroidir avant de le nettoyer ou de le déplacer.
- Ne vaporisez pas les commandes ou l'extérieur de l'appareil avec des liquides ou des produits nettoyants.
- Ne nettoyez pas l'appareil à la laine d'acier.
- Tenez l'appareil et son cordon d'alimentation à l'écart des flammes nues, des brûleurs électriques ou d'une chaleur excessive.
- N'utilisez pas l'appareil sans le surveiller.
- N'utilisez pas l'appareil dans des lieux publics et/ou à proximité d'enfants.
- L'appareil risque d'être encore chaud bien que le voyant soit éteint.
- N'utilisez pas l'appareil s'il a été endommagé ou s'il fonctionne mal.

FONCTION ET OBJET

Cet appareil est destiné à une utilisation en combinaison avec un réchaud pour garder les aliments à des températures de service adéquates.

DÉBALLAGE ET INSTALLATION INITIALE

Lorsque vous n'en avez plus besoin, jetez tout le matériel d'emballage en respectant l'environnement.

CARACTÉRISTIQUES ET COMMANDES

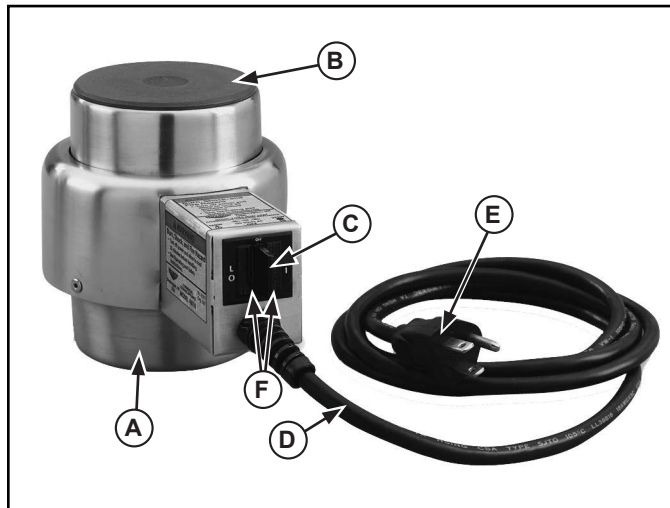


Figure 1. Caractéristiques et commandes de l'élément chauffant de réchaud électrique universel (modèle 110 V en photo).

- (A) **SOCLE.** Placez-le sur un socle de réchaud, une étagère ou un autre équipement spécialement conçu pour contenir un élément chauffant de réchaud électronique.
- (B) **ÉLÉMENT CHAUFFANT.** Chauffe le bac d'eau.
- (C) **SÉLECTEUR ARRÊT/BAS/HAUT.** La position centrale est OFF (ARRÊT). La position LO ou 1 correspond à une basse puissance de chauffe. La position HI ou 2 correspond à une haute puissance de chauffe.
- (D) **CORDON D'ALIMENTATION.**
- (E) **FICHE ÉLECTRIQUE.** La fiche électrique de terre se branche sur une prise de terre.
- (F) **VOYANTS (certains modèles).** Indique quand l'appareil est alimenté en mode Chauffe. Un voyant allumé indique que l'élément chauffant fonctionne à basse puissance. Deux voyants indiquent que l'élément chauffant fonctionne à haute puissance.

MODE D'EMPLOI

	AVERTISSEMENT
	<p>Risque de brûlure. Ne touchez pas les aliments chauds, le liquide ou les surfaces de chauffe quand l'appareil chauffe ou fonctionne.</p>
<p>Les surfaces et aliments chauds peuvent causer des brûlures. Laissez refroidir les surfaces chaudes avant manipulation. Ne faites pas tomber de l'eau sur la surface de cuisson sous peine de projections de graisse.</p>	

Utilisez deux éléments chauffants pour chaque réchaud de grande taille et un élément chauffant par réchaud demi-taille. En cas de doute, renseignez-vous auprès de votre fournisseur d'équipement.

REMARQUE :

N'utilisez pas avec des éléments chauffants de réchaud à bouteille de carburant et flamme nue.

1. Placez le socle de réchaud, l'étagère ou autre équipement sur une surface stable et plane.
2. Insérez la base (A) de l'élément chauffant dans le socle, sur l'étagère ou autre équipement. Voir la figure 1.
3. Placez le bac d'eau sur le socle, l'étagère ou l'équipement.
4. Remplissez le bac d'eau propre, comme indiqué ou recommandé par le fabricant.

REMARQUE :

N'utilisez pas sans eau dans le bac.

	AVERTISSEMENT
	<p>Risque d'électrocution. Empêchez toute infiltration d'eau et autres liquides dans l'appareil. L'infiltration de liquide dans l'appareil risque de causer une électrocution. N'utilisez pas de cordon d'alimentation endommagé.</p>
<p>Ne remplissez pas trop les compartiments, les bacs ou les plateaux. Du liquide risque d'entrer en contact avec les composants électriques et de causer un court-circuit ou une décharge électrique. Ne vaporisez pas d'eau ou de produits nettoyants. N'utilisez pas l'appareil si le cordon d'alimentation est abîmé ou a été modifié.</p>	

5. Branchez la fiche électrique (E) sur une prise de terre indiquant la tension nominale de la plaque signalétique.
6. Préchauffez l'eau dans les compartiments en les couvrant avec des bacs à aliments vides ou des couvercles. Tournez le sélecteur (C) sur position HI ou 2. Préchauffez pendant 45 minutes.
7. Installez des bacs prévus pour contenir des aliments chauds et chargés d'aliments chauds dans l'appareil préchauffé. Utilisez uniquement des récipients pour aliments conçus pour être utilisés avec les réchauds spécifiques.
8. Placez les couvercles sur les bacs à aliments. Laissez les couvercles en place jusqu'à ce que vous serviez les aliments.
9. Réglez le thermostat (C) pour maintenir la température sûre de maintien au chaud des aliments.
La position LO ou 1 correspond à une basse puissance de chauffe. Sur les modèles à voyants (F), un voyant (1) s'allume.
La position HI ou 2 correspond à une haute puissance de chauffe. Sur les modèles à voyants (F), les deux voyants (2) s'allument.
10. Vérifiez régulièrement la température des aliments. Ajustez le thermostat au besoin.

REMARQUE :

Surveillez de près la température des aliments pour maintenir la sécurité des aliments. Les services d'hygiène publique des États-Unis préconisent le maintien des aliments chauds à 60 °C (140 °F) minimum pour éviter la prolifération des bactéries. Maintenez l'eau et la température au niveau correct. Enlevez périodiquement le bac contenant les aliments et vérifiez le niveau d'eau. Ajoutez de l'eau au besoin.

11. Vérifiez périodiquement le niveau d'eau. Au besoin, ajoutez de l'eau.
12. Une fois que vous aurez fini d'utiliser l'élément chauffant, tournez le thermostat (C) sur OFF (position centrale) et débranchez l'appareil.
13. Lorsque vous retirez des bacs à aliments chauds de l'appareil, munissez-vous de gants de four ou de maniques pour vous protéger les mains.
14. Laissez complètement refroidir l'appareil et l'eau.
15. Enlevez les bacs d'eau et jetez l'eau.

NETTOYAGE

Pour maintenir l'apparence et augmenter la durée de service, nettoyez chaque jour l'appareil.

	AVERTISSEMENT
	<p>Risque de brûlure. Ne touchez pas les aliments chauds, le liquide ou les surfaces de chauffe quand l'appareil chauffe ou fonctionne.</p>
<p>Les surfaces et aliments chauds peuvent causer des brûlures. Laissez refroidir les surfaces chaudes avant manipulation. Ne faites pas tomber de l'eau sur la surface de cuisson sous peine de projections de graisse.</p>	

1. Débranchez l'appareil.
2. Laissez complètement refroidir l'appareil avant de le nettoyer.
3. Enlevez les bacs d'eau et jetez l'eau.

	AVERTISSEMENT
	<p>Risque d'électrocution. Empêchez toute infiltration d'eau et autres liquides dans l'appareil. L'infiltration de liquide dans l'appareil risque de causer une électrocution.</p>
<p>Ne vaporisez pas d'eau ou de produits nettoyants. Du liquide risque d'entrer en contact avec les composants électriques et de causer un court-circuit ou une décharge électrique. N'utilisez pas l'appareil si le cordon d'alimentation est abîmé ou a été modifié.</p>	

4. Enlevez avec précaution l'élément chauffant du socle, de l'étagère ou de l'équipement.
5. Lorsque vous retirez des bacs à aliments chauds de l'appareil, munissez-vous de gants de four ou de maniques pour vous protéger les mains.
6. Laissez complètement refroidir l'appareil et l'eau.
7. Enlevez les bacs d'eau et jetez l'eau.
8. Essuyez l'extérieur de l'appareil avec un chiffon humide propre.
9. N'utilisez pas de produits ou nettoyants abrasifs, ni de tampons rûcurants pour nettoyer l'appareil sous peine d'endommager la finition.
10. Essuyez bien tout résidu de savon doux ou de nettoyants chimiques. Les résidus risquent de corroder la surface de l'appareil.

REMARQUE :

Ne plongez pas le cordon, la fiche ou l'appareil dans l'eau ou un autre liquide.

DÉPANNAGE

TABLEAU DE DÉPANNAGE

Problème	La cause en est peut-être	Mesure corrective
L'appareil ne chauffe pas sur LO ou 1 ou HI ou 2.	L'appareil n'est pas branché.	Branchez-le.
	Élément chauffant défectueux.	Remplacez l'élément chauffant.

SAV ET RÉPARATIONS

Cet appareil ne contient aucune pièce réparable par l'utilisateur. Pour éviter toute blessure grave ou tout dommage sévère, n'essayez jamais de réparer l'appareil ou de remplacer vous-même un cordon d'alimentation endommagé. N'envoyez aucun appareil directement à la Vollrath Company. Contactez le service de réparation professionnel qualifié indiqué ci-dessous.

Service de retournez VOLLRATH • 1-800-628-0832 (États-Unis) • 1-920-457-4851
• E-mail: techservicereps@vollrathco.com

Lorsque vous contacterez le service de réparation professionnel, tenez-vous prêt à fournir le numéro de modèle, le numéro de série et le justificatif d'achat indiquant la date d'achat de l'appareil.

GARANTIE DE LA VOLLRATH Co. L.L.C.

Cette garantie ne s'applique pas aux produits achetés pour un usage personnel, familial ou ménager, et la Vollrath Company LLC ne propose aucune garantie écrite aux acheteurs pour de telles utilisations.

La Vollrath Company L.L.C. garantit que les produits qu'elle fabrique et distribue seront dépourvus de vices de matériaux et de malfaçons pendant une période d'un an, sauf indication contraire dans notre déclaration complète de garantie. Dans tous les cas, la garantie entre en vigueur à la date d'achat par l'utilisateur initial indiquée sur le reçu.

Pour des informations complètes sur la garantie, l'enregistrement des produits et l'annonce de nouveaux produits, consultez www.vollrath.com.



www.vollrath.com

The Vollrath Company, L.L.C.
1236 North 18th Street
Sheboygan, Wisconsin
53081-3201 USA
Main Tel: 920-457-4851
Main Fax: 920-459-6573
Service Tel: 920-457-4851
Service Fax: 920-459-5462

Vollrath Europe BV
Beneluxbaan 7
5121 AD RIJEN
The Netherlands
+31161870005

Vollrath of China
Vollrath Shanghai Trading Limited
29D, 855 South Pu Dong Road
Shanghai, China 200120
Tel: 86-21-50589580

Vollrath de Mexico S. de R.L. de C.V.
Periferico Sur Edificio 2-C
Col. Santa Maria Tequepexpan
45601 Tlaquepaque, Jalisco Mexico
Tel: (52) 333-133-6767
Tel: (52) 333-133-6769
Fax: (52) 333-133-6768