



Outperform every day.™

Operator's Manual

Contoured Carving Station

Thank you for purchasing this Vollrath equipment. Before operating the equipment, read and familiarize yourself with the following operating and safety instructions. **SAVE THESE INSTRUCTIONS FOR FUTURE REFERENCE.** Save the original box and packaging. Use this packaging to ship the equipment if repairs are needed.

SAFETY PRECAUTIONS

To ensure safe operation, read the following statements and understand their meaning. This manual contains safety precautions which are explained below. Please read carefully.

WARNING

Warning is used to indicate the presence of a hazard that will or can cause severe personal injury or death.

CAUTION

Caution is used to indicate the presence of a hazard that will or can cause minor or major personal injury if the caution is ignored.

NOTICE: Notice is used to note information that is important but not hazard-related.

To reduce risk of injury or damage to the equipment:

- Use only grounded electrical outlets matching the nameplate-rated voltage.
- Do not use an extension cord with this equipment. Do not plug this equipment into a power strip or multi-outlet power cord.
- Use only heat lamps that are shatter resistant.
- For item 46670, use only 250 watt heat lamps.
- For items 46671 and 46672, use only 175 watt heat lamps.
- Unplug equipment, turn off and let it cool before cleaning, moving or performing maintenance.
- Keep equipment and power cord away from open flames, electric burners or excessive heat.
- The equipment may be hot, even though the light(s) is not on.
- Do not operate if the equipment has been damaged or is malfunctioning in any way.
- Do not clean the equipment with steel wool.



Item No.	Description	Plug
46670	Contoured Carving Station	NEMA 5-15P
46671		Schuko
46672		UK

FUNCTION AND PURPOSE

This equipment is intended for carving or slicing previously cooked food and to briefly hold hot food at safe serving temperatures. This equipment is not intended or designed to cook raw food product.

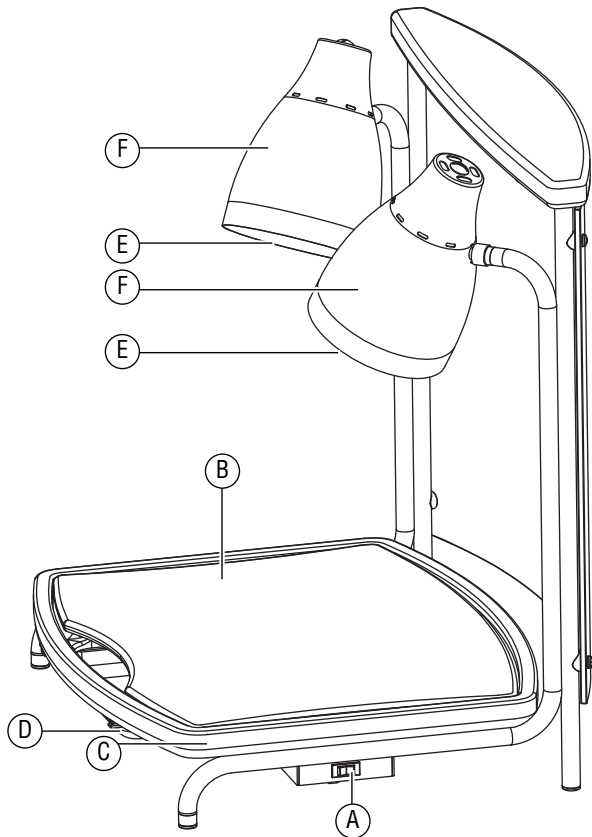
This equipment is intended for use in a commercial food service operation. It is not intended for household, industrial or laboratory use.

Register your product at Vollrath.com/registration and become eligible to win a free 10" Vollrath Tribute® fry pan.

ASSEMBLY


1. Set the Contoured Carving Station into an upright position.
2. Insert the cutting board and drip pan components into the cutting board base.


FEATURES AND CONTROLS



- A On/Off Power Switch.** Switches the heat lamps' power "ON" or "OFF."
- B Cutting Board.** Surface where the food product is carved or sliced.
- C Cutting Board Base.** Surface where the cutting board sets. Channels the food product liquid refuse into the drip pan.
- D Drip Pan.** Tray that collects oil and liquid from the food product.
- E Heat Lamp.** Helps keep the food product warm during the carving or slicing operation.
- F Heat Lamp Shade.** Holds the heat lamp.

OPERATION

	WARNING Electrical Shock Hazard Keep water and other liquids from entering the inside of the equipment. Liquid inside the equipment could cause an electrical shock.
-----------------------------------------------------------------------------------	------------------------------------------------------------------------------------------------------------------------------------------------------------------------------------------

	CAUTION Burn Hazard Do not touch hot food, liquid or heating surfaces while equipment is heating or operating.
-----------------------------------------------------------------------------------	------------------------------------------------------------------------------------------------------------------------------------

NOTICE: Before using this equipment it must be cleaned and dried thoroughly. Clean all surfaces before use. Failure to clean surfaces before using the unit could cause food contamination.

NOTICE: There must be a minimum of 4" (10 cm) between the equipment and any surrounding walls. The surrounding walls must be made of noncombustible materials.

NOTICE: The equipment must be installed in accordance with local fire and building regulations.

1. Clean and sanitize the cutting board, cutting board base and drip pan, following the **Cleaning and Sanitizing** section of this manual.
2. Verify the cutting board, cutting board base and drip pan are clean and positioned correctly.
3. Plug electrical power cord into a grounded outlet matching the nameplate rated voltage. Switch the On/Off power switch to the "ON" position.
4. Place the precooked prepared food product onto the cutting board. Process food product according to safe food handling guidelines.
NOTICE: Monitor food temperature closely for food safety. The United States Public Health Service recommends that hot food be held at a minimum of 140 °F (60 °C) to help prevent bacteria growth. Check the food product temperature often.
5. When not in use, switch the On/Off power switch to the "OFF" position and unplug the power cord.

CLEANING AND SANITIZING



CAUTION

Burn Hazard

Allow equipment to cool before moving or cleaning.

To maintain the appearance and increase the service life, clean the equipment daily.

NOTICE: Do not immerse the cord, plug or equipment in water or any other liquid.

NOTICE: Do not use caustic or abrasive cleaners on this unit.

1. Turn the On/Off power switch to the "OFF" position.
2. Allow the equipment to cool completely before cleaning.
3. Remove the cutting board, cutting board base and drip pan.
4. Wash hands.
5. In a clean basin or sink, in a solution of clean warm water and correctly-diluted food compatible sanitizing solution, soak and wash the cutting board, cutting board base and drip pan.
6. Remove the parts from the basin or sink and allow them to air dry. Or, wash the cutting board, cutting board base and drip pan in a commercial dishwasher.
7. If a stain on the carving station base is not responsive to soap and water, use an abrasive cleanser and buff with a light duty Scotch-Brite™ pad, using a circular motion. Should the stain require additional treatment, you may need to sand the surface lightly with a fine sandpaper (220 grit or higher), then buff with a light duty Scotch-Brite™ pad. **DO NOT USE STEEL WOOL PADS.**
8. For gray discoloration caused by cutting with metal utensils, clean gently using a cleanser recommended for rust removal, such as Zud® or Bar Keepers Friend®.
9. For hard water deposits, scrub with a general cleanser, such as Bon Ami®.
10. Clean the breath guard with a high-quality glass cleaner.
11. Clean the tubing with a damp soapy sponge and dry immediately.

MAINTENANCE (CHANGING HEAT LAMPS)



CAUTION

Burn Hazard

Allow equipment to cool before moving or cleaning.

1. Turn the On/Off power switch to the "OFF" position.
2. Allow the equipment to cool completely before proceeding.
3. Remove the heat lamp by unscrewing it from the heat lamp shade. Use only heat lamps that are shatter resistant. Vollrath recommends:

Item	Watts	Voltage	Heat Lamp – Clear	Heat Lamp – Red
46670	250	120	GE 47724 or Halco 404066	Halco 404071
46671	175	230	Philips 128959	Philips 600530
46672	175	230	Philips 128959	Philips 600530

Discard old heat lamps in an environmentally responsibly manner.

4. Install new heat lamp into the heat lamp shade and tighten.

TROUBLESHOOTING

Problem	Might be Caused By	Course of Action
Heat lamps do not work when switched to the "ON" position.	Unit is not plugged in.	Plug in equipment.
	Circuit breaker is tripped	Reset circuit breaker. If the circuit breaker continues to trip, contact authorized service agency.
	Heat lamp(s) are burned out.	Replace heat lamp(s).

SERVICE AND REPAIR

Serviceable parts are available on Vollrath.com.

To avoid serious injury or damage, never attempt to repair the unit or replace a damaged power cord yourself. Do not send units directly to The Vollrath Company LLC. Please contact Vollrath Technical Services for instructions.

When contacting Vollrath Technical Services, please be ready with the item number, model number (if applicable), serial number, and proof of purchase showing the date the unit was purchased.

WARRANTY STATEMENT FOR THE VOLLRATH CO. L.L.C.

This warranty does not apply to products purchased for personal, family or household use, and The Vollrath Company LLC does not offer a written warranty to purchasers for such uses.

The Vollrath Company LLC warrants the products it manufactures or distributes against defects in materials and workmanship as specifically described in our full warranty statement. In all cases, the warranty runs from the date of the end user's original purchase date found on the receipt. Any damages from improper use, abuse, modification or damage resulting from improper packaging during return shipment for warranty repair will not be covered under warranty.

For complete warranty information, product registration and new product announcement, visit www.vollrath.com.



Outperform every day.™

www.vollrath.com

The Vollrath Company, L.L.C.

1236 North 18th Street
Sheboygan, WI 53081-3201 U.S.A.
Main Tel: 800.624.2051 or 920.457.4851
Main Fax: 800.752.5620 or 920.459.6573
Customer Service: 800.628.0830
Canada Customer Service: 800.695.8560

Technical Services

techservicereps@vollrathco.com
Induction Products: 800.825.6036
Countertop Warming Products: 800.354.1970
All Other Products: 800.628.0832



Outperform every day.™

Manuel d'utilisation

Station de Découpage Concave

Merci d'avoir acheté cet appareil Vollrath. Avant d'utiliser cet appareil, lisez et familiarisez-vous avec le mode d'emploi et les consignes d'utilisation qui suivent. CONSERVEZ CES INSTRUCTIONS POUR RÉFÉRENCE ULTÉRIEURE. Conservez l'emballage et le carton d'origine. L'emballage devra être réutilisé pour expédier l'appareil si une réparation est nécessaire.

CONSIGNES DE SÉCURITÉ

Pour garantir un fonctionnement sûr, lisez les avertissements suivants et comprenez leur signification. Lisez-les attentivement.

AVERTISSEMENT

Un avertissement indique la présence d'un danger qui peut causer des blessures graves, un décès ou des dégâts matériels importants s'il est ignoré.

ATTENTION

Une mise en garde indique la présence d'un danger qui causera ou pourra causer des blessures mineures ou des dégâts matériels si elle est ignorée

REMARQUE : Une remarque signale des informations importantes sur l'installation, l'utilisation et la maintenance mais ne présentant pas de danger.

Pour réduire le risque de blessures et d'endommagement de l'appareil :

- Utilisez l'appareil uniquement sur une prise de terre correspondant à la tension nominale de la plaque signalétique.
- N'utilisez pas de rallonge électrique avec cet appareil. Ne branchez pas cet appareil sur une barrette d'alimentation ou un cordon d'alimentation à prises multiples.
- Utilisez uniquement des lampes chauffantes résistant au bris.
- Pour l'article 46670, utilisez seulement des lampes chauffantes de 250 W.
- Pour les articles 46671 et 46672, utilisez seulement des lampes chauffantes de 175 W.
- Débranchez l'appareil, éteignez-le et laissez-le refroidir avant de le nettoyer, de le déplacer ou de procéder à sa maintenance.
- Tenez l'appareil et son cordon d'alimentation à l'écart des flammes nues, des brûleurs électriques ou d'une chaleur excessive.
- N'utilisez pas l'appareil dans des lieux publics et/ou à proximité d'enfants.
- L'appareil risque d'être encore chaud bien que le ou les voyants soient éteints.
- N'utilisez pas l'appareil s'il a été endommagé ou s'il fonctionne mal.
- Ne nettoyez pas l'appareil à la laine d'acier.



Article	Description	Fiche
46670		NEMA 5-15P
46671	Station de Découpage Concave	Schuko
46672		R.-U

FONCTION ET OBJET

Cet appareil est destiné à découper ou couper en tranches les aliments cuits et à tenir brièvement au chaud les aliments chauds à des températures de service sûres. Cet appareil n'est pas destiné à la cuisson de produits alimentaires crus.

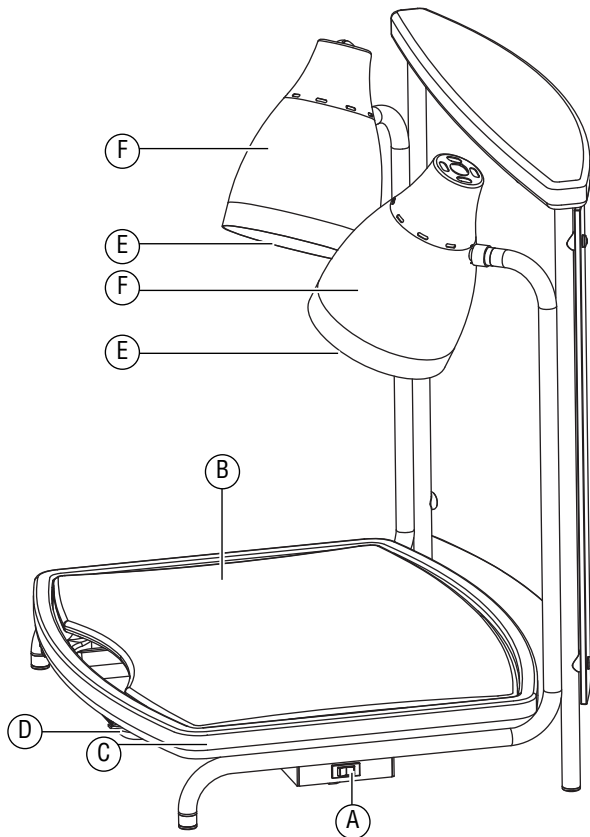
Cet appareil est destiné à une utilisation dans des établissements de restauration commerciale et n'est pas prévu pour une utilisation domestique, industrielle ou en laboratoire.

Inscrivez votre produit sur Vollrath.com/registration pour avoir une chance de gagner une poêle Tribute® Vollrath de 10" (25 cm).

ASSEMBLAGE


1. Placez la Station de Découpage concave à la verticale.
2. Insérez la base de la planche à découper, la planche à découper et la lèche-frite,


CARACTÉRISTIQUES ET COMMANDES



- A Interrupteur de Marche/Arrêt.** Permet la mise en marche et l'arrêt des lampes chauffantes.
- B Planche à Découper.** Surface sur laquelle le produit alimentaire est découpé ou coupé en tranches.
- C Base de la Planche à Découper.** Surface sur laquelle la planche à découper est posée. Évacue les déchets liquides du produit alimentaire dans la lèche-frite.
- D Lèche-frite.** Plateau qui collecte l'huile et le liquide provenant du produit alimentaire.
- E Lampe Chauffante.** Garde le produit alimentaire chaud durant le découpage ou la coupe en tranches.
- F Abat-Jour de la Lampe Chauffante.** Maintient la lampe chauffante en place.

MODE D'EMPLOI

	AVERTISSEMENT Risque d'électrocution Empêchez toute infiltration d'eau et autres liquides dans l'appareil. L'infiltration de liquide dans l'appareil risque de causer une électrocution.
-----------------------------------------------------------------------------------	--------------------------------------------------------------------------------------------------------------------------------------------------------------------------------------------------------------

	ATTENTION Risque de brûlure Ne touchez pas les aliments chauds, le liquide, les lampes chauffantes ou d'autres surfaces quand l'appareil chauffe ou fonctionne.
-----------------------------------------------------------------------------------	-------------------------------------------------------------------------------------------------------------------------------------------------------------------------------------

REMARQUE : Avant d'utiliser cet appareil, il doit être minutieusement nettoyé et essuyé. Nettoyez toutes les surfaces avant usage sous peine de contamination alimentaire.

REMARQUE : Il doit y avoir au moins 10 cm (4 po) entre l'appareil et les parois avoisinantes. The surrounding walls must be made of noncombustible materials.

REMARQUE : Les parois avoisinantes doivent être en matériaux non combustibles.

1. Nettoyez et désinfectez la planche à découper, sa base et la lèche-frite en suivant les instructions de la section **Nettoyage** de ce manuel.
2. Assurez-vous que la planche à découper, sa base et la lèche-frite sont propres et correctement positionnées.
3. Branchez le cordon d'alimentation sur une prise de terre indiquant la tension nominale de la plaque signalétique. Placez l'interrupteur de marche/arrêt en position Marche.
4. Placez le produit alimentaire préparé et précuit sur la planche à découper. Traitez le produit alimentaire conformément aux directives de manipulation sans danger des aliments.

REMARQUE : Surveillez de près la température des aliments pour maintenir la sécurité des aliments. Les services d'hygiène publique des États-Unis préconisent le maintien des aliments chauds à 140 °F (60 °C) minimum pour éviter la prolifération des bactéries. Vérifiez souvent la température du produit alimentaire.

5. Une fois le découpage terminé, mettez l'interrupteur de marche/arrêt en position Arrêt et débranchez le cordon d'alimentation.

NETTOYAGE ET DÉSINFECTION


Pour maintenir l'apparence et augmenter la durée de service, nettoyez chaque jour l'appareil.

REMARQUE : Ne plongez pas le cordon, la fiche ou l'appareil dans l'eau ou un autre liquide.

REMARQUE : N'utilisez pas de nettoyeurs caustiques ou abrasifs sur cet appareil.

1. Placez l'interrupteur de marche/arrêt en position Arrêt.
2. Laissez complètement refroidir l'appareil avant de le nettoyer.
3. Enlevez la planche à découper, sa base et la lèchefrite.
4. Lavez-vous les mains.
5. Dans un bac ou un évier propre, faites tremper et lavez la planche à découper, sa base et la lèchefrite dans une solution d'eau chaude propre et de solution désinfectante compatible avec les aliments correctement diluée.
6. Enlevez les composants du bac ou de l'évier et laissez-les sécher à l'air. À la place, vous pouvez aussi laver la planche à découper, sa base et la lèchefrite dans un lave-vaisselle commercial.
7. Si une tache ne s'enlève pas au savon et à l'eau, utilisez un nettoyeur abrasif et frottez avec un tampon Scotch-Brite™ léger, en procédant par mouvements circulaires. Si la tache exige un traitement supplémentaire, vous pourrez poncer légèrement la surface avec du papier de verre fin (220 grains ou plus), avant de faire briller avec un tampon Scotch-Brite™ léger. N'UTILISEZ PAS DE TAMPONS DE LAINE D'ACIER.
8. Pour les décolorations grises causées en coupant avec des ustensiles métalliques, nettoyez délicatement avec un nettoyeur recommandé pour enlever la rouille comme Zud® ou BarKeepersFriend®.
9. Pour les dépôts calcaires, frottez avec un nettoyeur tout usage tel que BonAmi®.
10. Nettoyez le pare-haleine avec un nettoyeur pour vitres de haute qualité.
11. Nettoyez les tubes avec une éponge savonneuse humectée et essuyez immédiatement.

MAINTENANCE (REEMPLACEMENT DES LAMPES CHAUFFANTES)

	ATTENTION Risque de brûlure Ne touchez pas les aliments chauds, le liquide, les lampes chauffantes ou d'autres surfaces quand l'appareil chauffe ou fonctionne.
-----------------------------------------------------------------------------------	-------------------------------------------------------------------------------------------------------------------------------------------------------------------------------------

1. Placez l'interrupteur de marche/arrêt en position Arrêt.
2. Laissez complètement refroidir l'appareil avant de procéder.
3. Enlevez la lampe chauffante en la dévissant de l'abat-jour. Utilisez uniquement des lampes chauffantes incassables. Vollrath recommande :

Article	W	Tension	Lampe Chauffante – Incolore	Lampe Chauffante – Rouge
46670	250	120	GE 47724 ou Halco 404066	Halco 404071
46671	175	230	Philips 128959	Philips 600530
46672	175	230	Philips 128959	Philips 600530

Jetez les lampes chauffantes usagées de manière écologique.

4. Installez une nouvelle lampe chauffante dans l'abat-jour et vissez.

DÉPANNAGE

Problème	La cause en est peut-être.....	Mesure corrective
Les lampes chauffantes ne fonctionnent pas lorsque l'interrupteur est en position Marche.	L'appareil n'est pas branché.	Branchez-le.
	Le disjoncteur a sauté.	Réarmez le disjoncteur. Si le disjoncteur continue à sauter, contactez un centre de réparation agréé.
	Les lampes chauffantes sont grillées.	Remplacez les lampes chauffantes.

RÉPARATION

Les pièces de remplacements sont disponibles au Vollrath.com. Pour éviter toute blessure grave ou tout dommage sévère, n'essayez jamais de réparer le réchaud à induction ou remplacer vous-même un cordon d'alimentation endommagé. N'envoyez aucun appareil directement à la Vollrath Company. Contactez le service de réparation professionnel qualifié indiqué ci-dessous.

Lorsque vous contacterez le service de réparation professionnel, tenez-vous prêt à fournir le numéro de modèle, le numéro de série et le justificatif d'achat indiquant la date d'achat de l'appareil.

GARANTIE DE LA VOLLRATH CO. L.L.C

Cette garantie ne s'applique pas aux produits achetés pour un usage personnel, familial ou ménager, et la Vollrath Company LLC ne propose aucune garantie écrite aux acheteurs pour de telles utilisations.

La Vollrath Company L.L.C. garantit que les produits qu'elle fabrique et distribue seront dépourvus de vices de matériaux et de malfaçons sauf indication contraire dans notre déclaration complète de garantie. Dans tous les cas, la garantie entre en vigueur à la date d'achat par l'utilisateur initial indiquée sur le reçu.

Pour des informations complètes sur la garantie, l'enregistrement des produits et l'annonce de nouveaux produits, consultez www.vollrath.com.

The Vollrath Company, L.L.C. Headquarters
1236 North 18th Street
Sheboygan, Wisconsin
53081-3201 USA
Main Tel: 800-319-9549 or 920-457-4851
Main Fax: 800-752-5620 or 920-459-6573
Canada Customer Service: 800-695-8560
Tech Services: techservices@vollrathco.com
www.vollrath.com

Pujadas
Ctra. de Castanyet,
132 P.O. Box 121
17430 Santa Coloma de Farners
(Girona) – Spain
Tel. +34 972 84 32 01
info@pujadas.es

Vollrath of China
Vollrath Shanghai Trading
Limited
23A, Time Square Plaza | 500
Zhang Yang Road
Pudong, Shanghai 200122
Tel: 86-21-50589580

Vollrath de Mexico S. de R.L. de C.V.
Periferico Sur No. 7980 Edificio 4-E
Col. Santa Maria Tequepexpan
45600 Tlaquepaque, Jalisco |
Mexico
Tel: (52) 333-133-6767
Tel: (52) 333-133-6769
Fax: (52) 333-133-6768



Outperform every day.™

Manual del operador

Estación Contorneada para Carnes

PRECAUCIONES DE SEGURIDAD

Para garantizar una operación segura, lea las siguientes afirmaciones y comprenda su significado. Este manual contiene precauciones de seguridad que se explican a continuación. Léalas atentamente.

⚠ ADVERTENCIA

Advertencia se usa para indicar la presencia de un peligro que puede provocar lesiones personales graves, muerte o daños materiales considerables si se ignora el aviso.

⚠ PRECAUCIÓN

Precaución se usa para indicar la presencia de un peligro que provocará o puede provocar lesiones personales o daños materiales leves si se ignora el aviso.

AVISO: Nota se utiliza para indicar información sobre instalación, funcionamiento o mantenimiento que es importante, pero que no reviste peligros.

Para disminuir el riesgo de lesiones personales o daños al equipo:

- Enchúfelo sólo en tomacorrientes con puesta a tierra cuyo voltaje nominal sea el indicado en la placa identificatoria.
- No use un cable de extensión con este equipo. No enchufe este equipo en una regleta eléctrica ni cable de múltiples tomas.
- Sólo use lámparas calentadoras resistentes al rompimiento.
- Para el artículo 46670, sólo use lámparas de 250 vatios.
- Para el artículo 46671 y 46672, sólo use lámparas de 175 vatios.
- Sólo use lámparas de 250 vatios.
- Apague el equipo, desenchúfelo y deje que se enfríe antes de limpiarlo, trasladarlo o darle mantenimiento.
- Mantenga el equipo y el cable eléctrico lejos de llamas expuestas, quemadores eléctricos o calor excesivo.
- No opere el equipo en áreas públicas ni cerca de los niños.
- El equipo puede estar caliente a pesar de que la o las luces piloto estén apagadas.
- No opere el equipo si se ha dañado o si funciona defectuosamente de algún modo.
- No limpie el equipo con lana de acero.



Artículo	Descripción	Enchufe
46670	Estación Contorneada para Carnes	NEMA 5-15P
46671		Schuko
46672		UK

FUNCIÓN Y PROPÓSITO

Este equipo está diseñado para cortar o rebanar alimentos precocidos y mantener brevemente la comida caliente a temperaturas de servicio seguras. No está diseñado ni tiene el propósito de cocer alimentos crudos.

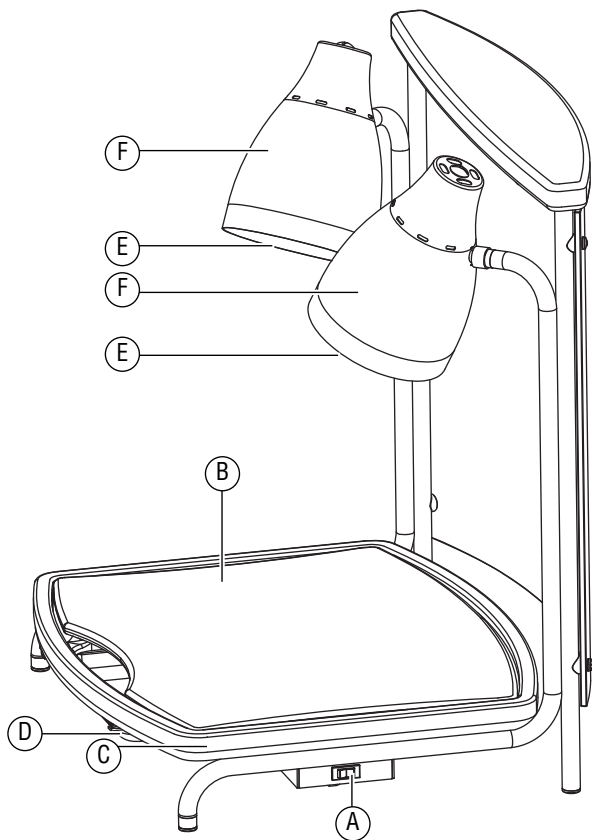
Este equipo está diseñado para usarse en una operación de servicio de alimentos comercial. No está diseñado para usarse en el hogar, la industria ni en laboratorios.

Inscriba su producto en Vollrath.com/registration y participe para ganar una sartén Tribute® de 10" (25 cm) de Vollrath.

MONTAJE

1. Coloque la Estación Contorneada para Carnes en su posición vertical.
2. Inserte los componentes de la base de la tabla para cortar la tabla para cortar y la bandeja de goteo.

CARACTERÍSTICAS Y CONTROLES



- A Interruptor de Encendido/Apagado.** Enciende o apaga las lámparas calentadoras.
- B Tabla para Cortar.** Superficie en la que se corta o rebana el producto.
- C Base de la Tabla Para Cortar.** Superficie en la que se fija la tabla para cortar. Canales en los cuales se deposita el líquido del producto en la fuente para goteo.
- D Fuente para Goteo.** Bandeja que recoge el aceite y líquido provenientes del alimento.
- E Lámpara Calentadora.** Ayuda a mantener el alimento caliente durante la operación de corte o rebanao.
- F Pantalla de la Lámpara Calentadora.** Sujeta la lámpara calentadora.

OPERACIÓN



ADVERTENCIA

Peligro de descarga eléctrica

Evite que ingrese agua o cualquier otro tipo de líquido al interior del equipo, ya que ello podría causar una descarga eléctrica.



PRECAUCIÓN

Peligro de quemaduras

No toque los alimentos, líquidos, lámparas calentadoras ni otras superficies cuando el equipo esté calentando o funcionando.

AVISO: Antes de usarlo, el equipo debe limpiarse y secarse completamente. Limpie todas las superficies antes de usarlo. Si no se limpian las superficies antes de usar la unidad, los alimentos podrían contaminarse.

AVISO: Debe haber un mínimo de 10 cm (4") entre el equipo y toda pared circundante. Las paredes circundantes deben estar hechas de materiales incombustibles.

AVISO: El equipo debe instalarse de acuerdo con los reglamentos locales sobre edificación e incendios.

1. Limpie e higienice la tabla para cortar, su base y la fuente para goteo siguiendo la sección **Limpieza** de este manual.
2. Verifique que la tabla para cortar su base y la fuente para goteo estén limpias y correctamente instaladas.
3. Enchufe el cable eléctrico en un tomacorriente con puesta a tierra cuyo voltaje nominal corresponda al indicado en la placa identificatoria. Coloque el interruptor de encendido/apagado en la posición de encendido "ON".
4. Coloque en la tabla para cortar el producto preparado y precocido. Procese el producto siguiendo las pautas de manipulación segura de alimentos.

AVISO: Supervise estrechamente la temperatura de los alimentos para mantenerlos seguros. El Servicio de Salud Pública de los Estados Unidos (United States Public Health Service) recomienda mantener los alimentos a un mínimo de 140 °F (60 °C) para prevenir el crecimiento de bacterias. Revise frecuentemente la temperatura del producto.

5. Cuando termine coloque el interruptor de encendido/apagado en la posición de apagado "OFF" y desenchufe el cable eléctrico.

LIMPIEZA E HIGIENIZACIÓN


Para conservar su aspecto hermoso y prolongar su vida útil, limpie diariamente el equipo.

AVISO: No sumerja el cable, el enchufe ni el equipo en agua ni en ningún otro líquido.

AVISO: No use limpiadores cáusticos ni abrasivos en esta unidad.

1. Coloque el interruptor de encendido/apagado en la posición de apagado "OFF".
2. Deje que el equipo se enfríe totalmente antes de limpiarlo.
3. Retire la tabla para cortar, su base y la fuente para goteo.
4. Lávese las manos.
5. En un lavabo o fregadero limpios, remoje la tabla para cortar, su base y la fuente para goteo.
6. Retire las piezas del recipiente o fregadero y deje que se sequen. O bien lave la tabla para cortar, su base y la fuente para goteo en un lavavajillas comercial.
7. Si la mancha no sale de la base de la estación para carnes con agua y jabón, use un limpiador abrasivo y pula con una almohadilla Scotch-Brite™ realizando un movimiento circular. Si la mancha requiere tratamiento adicional, puede que deba lijar la superficie levemente con lija fina (granalla 220 o superior), luego pulirla con una almohadilla Scotch-Brite™ de servicio liviano. NO USE ALMOHADILLAS DE ACERO.
8. Para la decoloración gris causada por cortes con utensilios de metal, limpie suavemente con un agente recomendado para la eliminación de óxido como Zud® o BarKeepersFriend®.
9. Para los depósitos de agua dura, frote con un limpiador general tal como BonAmi®.
10. Limpie la protección contra aliento con un limpiavidrios de alta calidad.
11. Limpie el tubo con una esponja humedecida con jabón y séquelo inmediatamente.

MANTENIMIENTO (CAMBIO DE LÁMPARAS CALENTADORAS)

	PRECAUCIÓN Peligro de quemaduras No toque los alimentos, líquidos, lámparas calentadoras ni otras superficies cuando el equipo esté calentando o funcionando.
-----------------------------------------------------------------------------------	-----------------------------------------------------------------------------------------------------------------------------------------------------------------------------------

1. Gire el interruptor de encendido/apagado a la posición de apagado "OFF".
2. Deje que el equipo se enfríe totalmente antes de proceder.
3. Retire la lámpara calentadora desenroscándola de la pantalla. Sólo use lámparas calentadoras resistentes al rompimiento. Vollrath recomienda :

Art.	Vatios	Voltaje	Lámpara Calentadora – Transparente	Lámpara Calentadora – Roja
46670	250	120	GE 47724 or Halco 404066	Halco 404071
46671	175	230	Philips 128959	Philips 600530
46672	175	230	Philips 128959	Philips 600530

Deseche las lámparas calentadoras de una manera ambientalmente responsable.

4. Instale la lámpara nueva en la pantalla y apriétela

SOLUCIÓN DE PROBLEMAS

Problema	Podría deberse a	Solución
Las lámparas calentadoras no funcionan cuando se colocan en la posición de encendido.	La unidad no está enchufada.	Enchúfelo.
	Cortacircuitos disyuntado.	Reinicie el cortacircuito. Si el cortacircuitos continúa disyuntándose, comuníquese con un taller de servicio autorizado.
	Lámparas calentadoras quemadas.	Reemplácelas.

REPARACIONES

Las partes reparables están disponibles en nuestra página web www.vollrath.com. Para evitar lesiones o daños materiales graves, no trate de reparar el calentador de inducción ni reemplazar un cable eléctrico por su cuenta. No envíe las unidades directamente a The Vollrath Company. Comuníquese con el servicio de reparación profesional calificado que se menciona a continuación.

Al comunicarse con el centro del servicio de reparación profesional autorizado, esté listo para proporcionar el número de modelo, número de serie y el comprobante de compra que muestre la fecha en que adquirió la unidad.

CLÁUSULA DE GARANTÍA DE THE VOLLRATH CO. L.L.C.

Esta garantía no se aplica a los productos adquiridos para uso personal, familiar ni doméstico, y The Vollrath Company LLC no ofrece una garantía por escrito a los compradores para dichos usos.

The Vollrath Company L.L.C. garantiza los productos que fabrica o distribuye contra defectos en materiales y fabricación por un período de un año, salvo según se especifica en nuestra cláusula de garantía completa. En todos los casos, la garantía rige desde la fecha de compra original del usuario final que aparece en el recibo. Cualquier daño por uso inadecuado, abuso, modificación o daño que resulte en el empaque durante el embarque de la devolución para la reparación de garantía no serán cubiertos por la garantía.

Para obtener la información completa de garantía, registro de productos y publicidad de productos nuevos, visite www.vollrath.com.

The Vollrath Company, L.L.C. Headquarters
1236 North 18th Street
Sheboygan, Wisconsin
53081-3201 USA
Main Tel: 800-319-9549 or 920-457-4851
Main Fax: 800-752-5620 or 920-459-6573
Canada Customer Service: 800-695-8560
Tech Services: techservices@vollrathco.com
www.vollrath.com

Pujadas
Ctra. de Castanyet,
132 P.O. Box 121
17430 Santa Coloma de Farners
(Girona) – Spain
Tel. +34 972 84 32 01
info@pujadas.es

Vollrath of China
Vollrath Shanghai Trading
Limited
23A, Time Square Plaza | 500
Zhang Yang Road
Pudong, Shanghai 200122
Tel: 86-21-50589580

Vollrath de Mexico S. de R.L. de C.V.
Periferico Sur No. 7980 Edificio 4-E
Col. Santa Maria Tequepexpan
45600 Tlaquepaque, Jalisco |
Mexico
Tel: (52) 333-133-6767
Tel: (52) 333-133-6769
Fax: (52) 333-133-6768