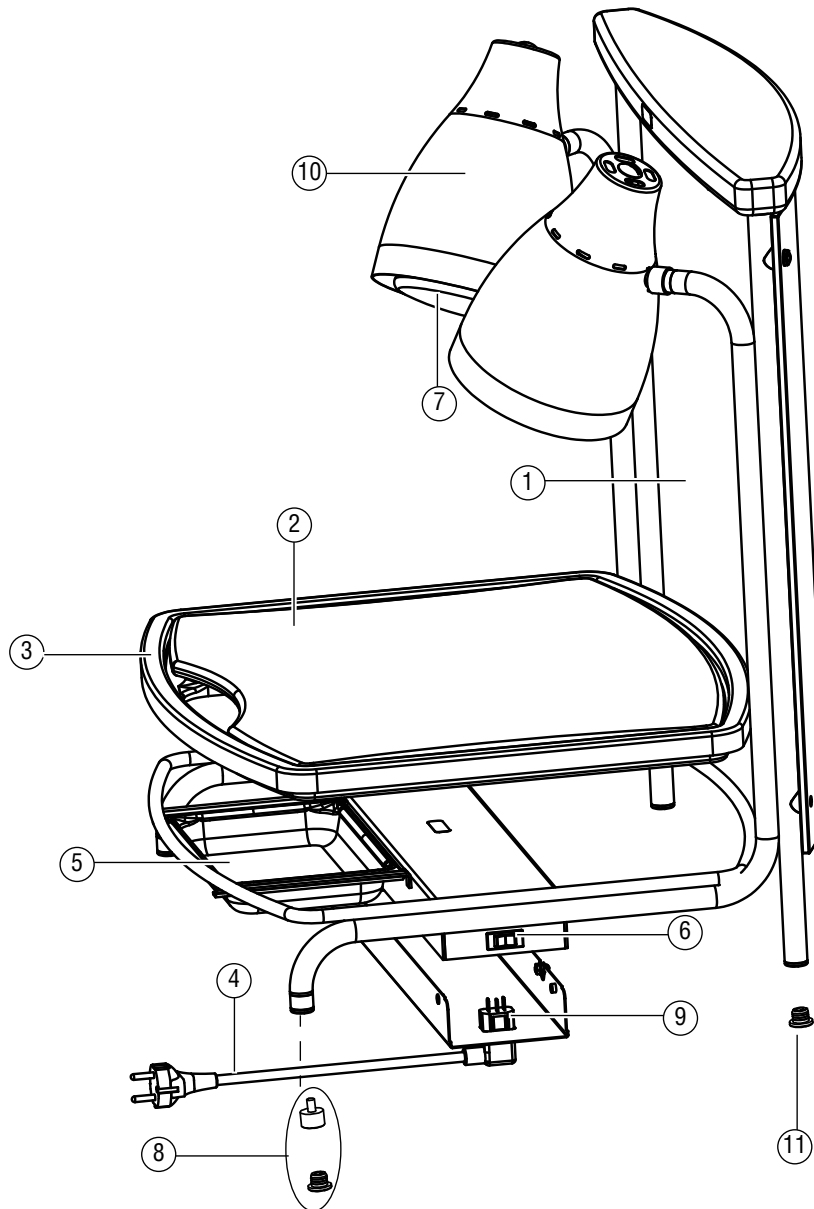


Contoured Carving Station

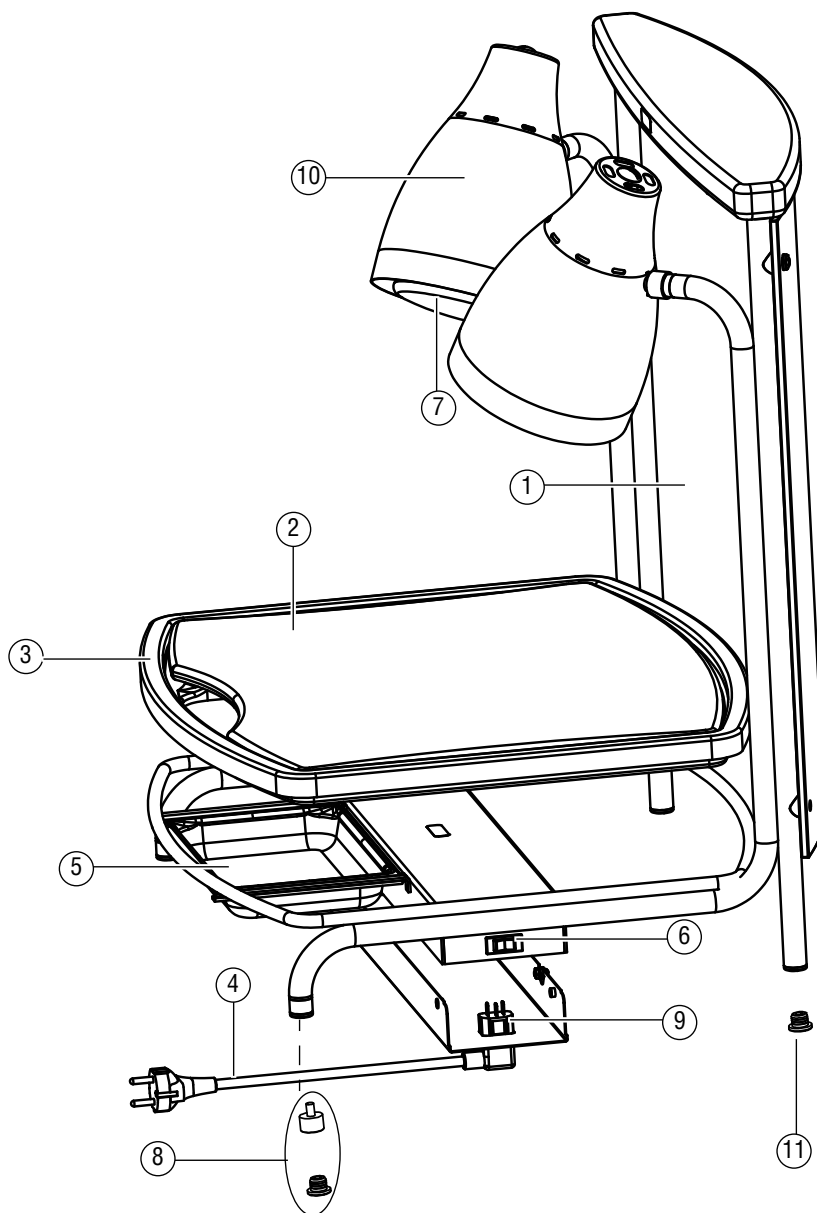
Item Number(s): 46671, 46672



Callout	Part No.	Description	Callout	Part No.	Description
1	25117	Glass Breath Guard (includes mounting hardware)	7	72252	Bulb, Infrared, Clear, 175 watt
2	25154	Cutting Board, Black		72251	Bulb, Infrared, Red, 175 watt
3	25213	Carving Station Base	8	25054U-1	Feet Kit - includes 2 rubber feet and 2 metal adjustable spacers
4	17376-1	Power Cord, UK	9	17382-1	Power Inlet
	17373-1	Power Cord, Schuko	10	2511210-1	Assembly, Lamp Shade
5	30412	Super Pan V® ¼ size	11	25054V-1	Rubber feet (qty 4)
6	23471-1	Rocker Switch			

Station de découpage concave

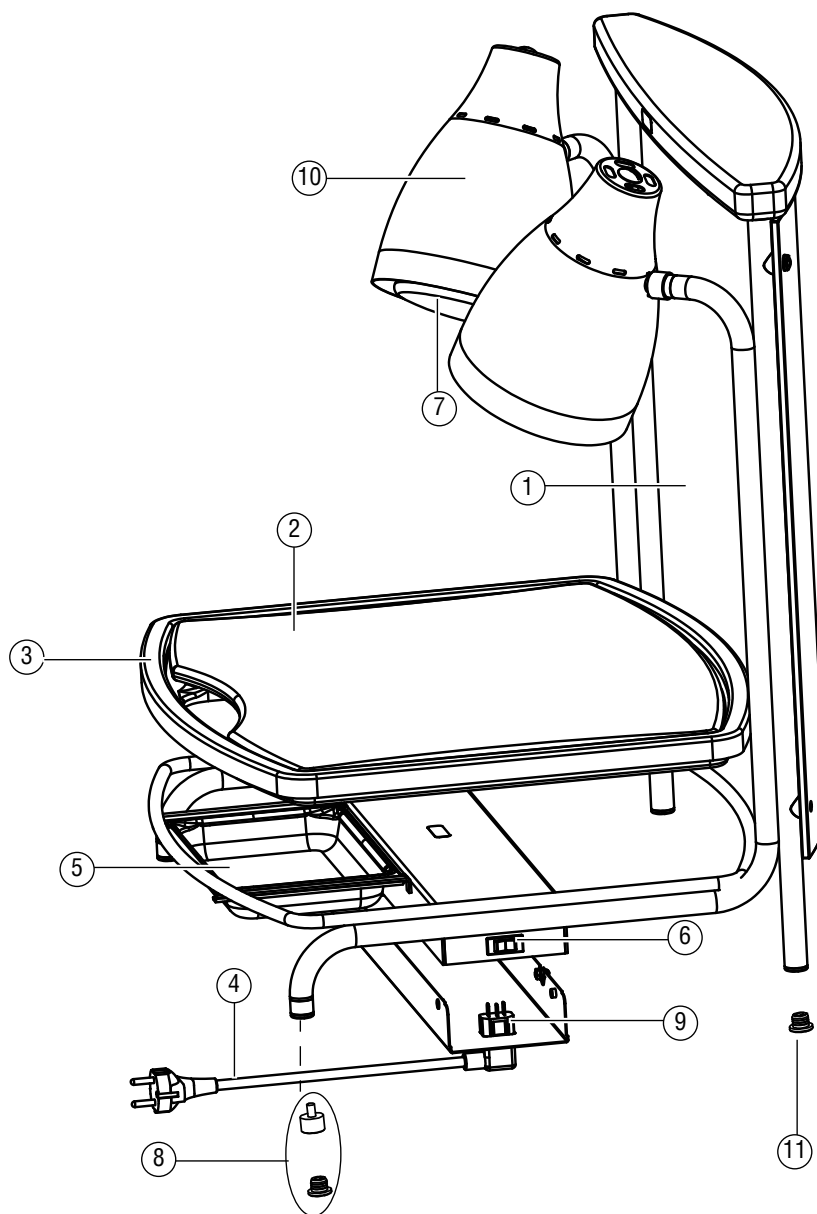
Numéro d'article : 46671, 46672



Légende	Référence	Description	Légende	Référence	Description
1	25117	Pare-haleine en verre (inclut la visserie de montage)	7	72252	Ampoule, infrarouge, incolore, 175 W
2	25154	Planche à découper, noire		72251	Ampoule, infrarouge, rouge, 175 W
3	25213	Base de la station de découpage	8	25054U-1	Ensemble pour pieds, incluant 2 pieds de caoutchouc et 2 bandes ajustables
4	17376-1	Cordon d'alimentation, R.-U.	9	17382-1	Prise d'alimentation
	17373-1	Cordon d'alimentation, Schuko	10	2530110-1	Abat-jour
5	30412	Super Pan V [®] ¼ taille	11	25054V-1	Pieds de caoutchouc (4 unités)
6	23471-1	Interrupteur à bascule			

Estación Contorneada Para Carnes

Número de Artículo : 46671, 46672



Leyenda	Número de pieza	Descripción	Leyenda	Número de pieza	Descripción
1	25117	Protección de vidrio contra aliento (incluye herrajes de montaje)	7	72252	Bombilla, infrarroja, transparente, 175 vatios
2	25154	Tabla de cortar, negra		72251	Bombilla, infrarroja, roja, 175 vatios
3	25213	Base de estación para carnes	8	25054U-1	Juego de patas (4 unidades) incluidas 2 de goma y 2 regatones ajustables
4	17376-1	Cable eléctrico, Reino Unido	9	17382-1	Entrada de suministro
	17373-1	Cable eléctrico, Schuko	10	2530110-1	Conjunto, pantalla de lámpara
5	30412	Super Pan V® tamaño ¼	11	25054V-1	Patas de goma (Cant. 4)
6	23471-1	Interruptor basculante			