



Outperform every day.™

Operator's Manual

Potato Cutters and Wedger

Thank you for purchasing this Vollrath equipment. Before operating the equipment, read and familiarize yourself with the following operating and safety instructions. **SAVE THESE INSTRUCTIONS FOR FUTURE REFERENCE.** Save the original box and packaging. Use this packaging to ship the equipment if repairs are needed.

SAFETY PRECAUTIONS

To ensure safe operation, read the following statements and understand their meaning. This manual contains safety precautions which are explained below. Please read carefully.

WARNING

Warning is used to indicate the presence of a hazard that will or can cause severe personal injury or death.

CAUTION

Caution is used to indicate the presence of a hazard that will or can cause minor or major personal injury if the caution is ignored.

NOTICE: Notice is used to note information that is important but not hazard-related.

To reduce risk of injury or damage to the equipment:

- Check equipment before each use to insure the equipment is clean.
- Check for broken, nicked or dull blades and if found, replace the blade assembly.
- Wall mounted equipment must be securely mounted to wall studs. Use proper size and type hardware to mount equipment to wall.
- If necessary, lubricate guide rods using a light coating of mineral oil, Petrol-Gel® or other food-grade lubricant.

NOTICE: Do not use cooking oil as it will become sticky and may permanently damage the equipment.

FUNCTION AND PURPOSE

This cutter is intended for cutting, dicing and wedging vegetables and fruits. It not intended for household, industrial or laboratory use.



47703



47713, 47714, 47715

Item No.	Description
47703	Wedge Potato Cutter
47713	3/8" (1.0 cm) French Fry Potato Cutter
47714	7/16" (1.1 cm) French Fry Potato Cutter
47715	9/32" (1.1 cm) French Fry Potato Cutter

Register your product at Vollrath.com/registration and become eligible to win a free 10" Vollrath Tribute® fry pan.

INSTALLATION

This cutter can be mounted to a table or a wall.

Table Mounting

Use four ¼" screws (customer supplied) of a suitable length and appropriate type to mount the cutter.

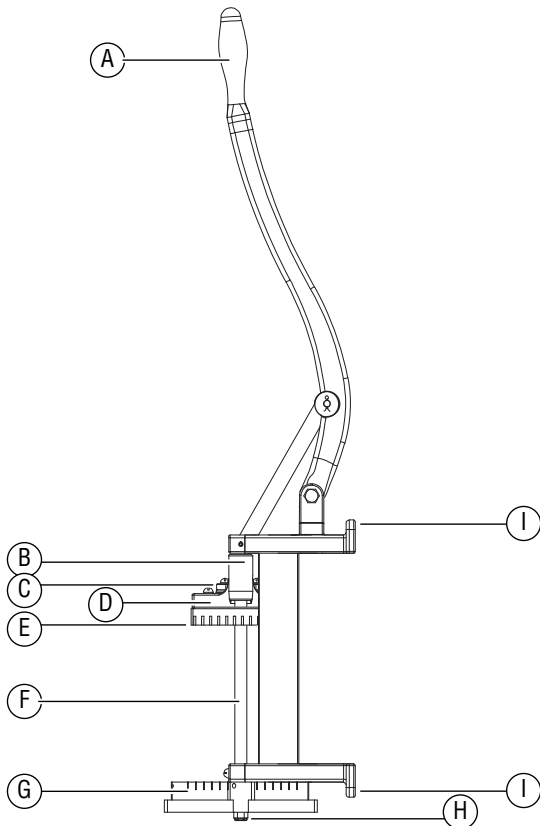
Wall Mounting

Use four ¼" screws (customer supplied) of a suitable length and appropriate type to mount the cutter.

Wall mounting bracket (item no. 45682) available. Sold separately. See Vollrath.com for information.

NOTICE: When mounting to a wall, ensure that the screws are installed into studs. If this is not possible, use the proper anchors and screws to secure the base.

FEATURES



- A Handle**
- B Cotter Pin and Pin**
- C Pusher Block Screws**
- D Pusher Head Assembly**
- E Pusher Head Block.** Must match the blade assembly.
- F Guide Rods**
- G Blade Assembly.** Must match the pusher head block.
- H Blade Assembly Nuts**
- I Mounting Holes**

BEFORE FIRST USE

Clean the equipment. Wash the blade assembly and pusher block head with warm soapy water. Rinse thoroughly.

OPERATION



WARNING

Sharp Blade Hazard

Blades are sharp and can cause cuts. To avoid injury from sharp blades, handle with caution.

1. Before each use, check that the equipment is clean and that the blades are in good condition. Do not use this equipment if blades are loose or broken.
2. Verify that the blade assembly and pusher head assembly are the desired size and are a matching set.
3. Check the blade alignment by slowly setting the pusher head onto the blade assembly. They should slide together with no obstructions.
4. Prepare the food to be processed. Maximum size of the food product is 3½" (7.9 cm) in diameter and 6" (15.2 cm) in length.
5. Lift the handle and place the food on the blade assembly with the flat side down.
6. Remove hands from the blade assembly area.
7. Use a strong, quick thrust to push the food through the blade assembly.
8. Repeat this process until you have cut enough food for your needs.
9. Immediately clean and lubricate this equipment.

NOTICE: Food acids dull the blades and corrode the metal. Always clean this equipment immediately after use.

CLEANING



WARNING

Sharp Blade Hazard

Blades are sharp and can cause cuts. To avoid injury from sharp blades, handle with caution.

NOTICE: Do not put this equipment in a dishwasher or dish machine.

NOTICE: Do not use soaps, detergents, or other alkaline chemicals that can damage the equipment.

1. Remove the screws from the pusher head assembly. Remove the pusher head. Save the screws.
2. Remove the nuts from the blade assembly. Remove the blade assembly. Save the nuts.
3. Wipe, rinse or spray off the pusher head.
4. Clean the blade assembly by forcing water under pressure through the blades from the unsharpened side. If necessary, use a nylon bristle cleaning brush to push food particles out from the unsharpened side of the cutting blade assembly.

NOTICE: Do not wipe across the blades or use scrub pads on this equipment. Wiping across the sharp edge of the blade can cause injury and will dull the blades.

5. Allow equipment air dry.
6. Set the blade assembly in place and secure it with nuts.
7. Set the pusher head assembly in place and secure it with the screws.
8. Lubricate the guide rods with mineral oil, Petrol-Gel® or other food-grade lubricant.

NOTICE: Do not use cooking oil as it will become sticky and may permanently damage the equipment.

PREVENTIVE MAINTENANCE

1. Clean the equipment after every use.
2. Use for intended purposes only.
3. Monitor blade wear and replace blades as needed.

REPLACING THE BLADE

Please refer to the instructions included with the replacement blade.

TROUBLESHOOTING

Problem	Might be Caused By	Course of Action
Broken blade	Blades were dull.	Whenever possible, pre-score food to avoid undue shock and stress to blades. Replace the blade assembly.

SERVICE AND REPAIR

Serviceable parts are available on Vollrath.com.

To avoid serious injury or damage, never attempt to repair the unit or replace a damaged power cord yourself. Do not send units directly to The Vollrath Company LLC. Please contact Vollrath Technical Services for instructions.

When contacting Vollrath Technical Services, please be ready with the item number, model number (if applicable), serial number, and proof of purchase showing the date the unit was purchased.

WARRANTY STATEMENT FOR THE VOLLRATH CO. L.L.C.

This warranty does not apply to products purchased for personal, family or household use, and The Vollrath Company LLC does not offer a written warranty to purchasers for such uses.

The Vollrath Company LLC warrants the products it manufactures or distributes against defects in materials and workmanship as specifically described in our full warranty statement. In all cases, the warranty runs from the date of the end user's original purchase date found on the receipt. Any damages from improper use, abuse, modification or damage resulting from improper packaging during return shipment for warranty repair will not be covered under warranty.

For complete warranty information, product registration and new product announcement, visit www.vollrath.com.

The Vollrath Company, L.L.C. Headquarters
1236 North 18th Street
Sheboygan, Wisconsin
53081-3201 USA
Main Tel: 800-624-2051 or 920-457-4851
Main Fax: 800-752-5620 or 920-459-6573
Canada Customer Service: 800-695-8560
Tech Services: techservicereps@vollrathco.com
www.vollrath.com

Pujadas
Ctra. de Castanyet,
132 P.O. Box 121
17430 Santa Coloma de Farners
(Girona) – Spain
Tel. +34 972 84 32 01
info@pujadas.es

Vollrath of China
Vollrath Shanghai Trading
Limited
23A, Time Square Plaza | 500
Zhang Yang Road
Pudong, Shanghai 200122
Tel: 86-21-50589580

Vollrath de Mexico S. de R.L. de C.V.
Periferico Sur No. 7980 Edificio 4-E
Col. Santa Maria Tequepexpan
45600 Tlaquepaque, Jalisco |
Mexico
Tel: (52) 333-133-6767
Tel: (52) 333-133-6769
Fax: (52) 333-133-6768

Coupe-pommes de terre en quartiers/frites

Merci d'avoir acheté cet appareil Vollrath. Avant d'utiliser cet appareil, lisez et familiarisez-vous avec le mode d'emploi et les consignes d'utilisation qui suivent. CONSERVEZ CES INSTRUCTIONS POUR RÉFÉRENCE ULTÉRIEURE. Conservez l'emballage et le carton d'origine. L'emballage devra être réutilisé pour expédier l'appareil si une réparation est nécessaire.

CONSIGNES DE SÉCURITÉ

Pour garantir un fonctionnement sûr, lisez les avertissements suivants et comprenez leur signification. Ce manuel contient des consignes de sécurité, présentées ci-dessous. Lisez-les attentivement.

AVERTISSEMENT

Un avertissement permet d'indiquer la présence d'un danger qui causera ou peut causer des blessures personnelles graves ou la mort.

ATTENTION

Une mise en garde indique la présence d'un danger qui causera ou pourra causer des blessures mineures ou majeures si elle est ignorée.

AVIS : Un avis met en évidence des informations qui sont importantes mais sans rapport avec un danger.

Pour réduire le risque de blessures et d'endommagement de l'appareil

- Vérifiez l'équipement avant chaque utilisation pour s'assurer qu'il est propre.
- Vérifiez si les lames ne sont pas cassées, ébréchées ou émoussées et, s'il y a lieu, remplacez la lame.
- L'équipement fixé au mur doit être solidement monté sur des poteaux muraux. Utilisez de la visserie de type de de taille adéquats pour fixer l'équipement au mur.
- Si nécessaire, lubrifiez les tiges-guides avec un film d'huile minérale, du Petro-Gel® ou un lubrifiant sans danger pour les aliments.

AVIS : N'utilisez pas d'huile de cuisson, car elle finira par coller et risque d'abîmer l'équipement à tout jamais.

FONCTION ET OBJET

Cet appareil est destiné à couper, couper en dés et en quartiers les légumes et les fruits. Il n'est pas prévu pour une utilisation ménagère, industrielle ou en laboratoire.



47703



47713, 47714, 47715

Modèle	Description
47703	Coupe-pommes de terre en quartiers
47713	Coupe-frites 3/8" (1,0 cm)
47714	Coupe-frites 7/16" (1,1 cm)
47715	Coupe-frites 9/32" (1,1 cm)

INSTALLATION

Cet appareil peut être monté sur une table ou un mur.

Montage sur table

Utilisez quatre vis 1/4" (fournies par le client) d'une longueur adaptée et d'un type approprié pour monter l'appareil.

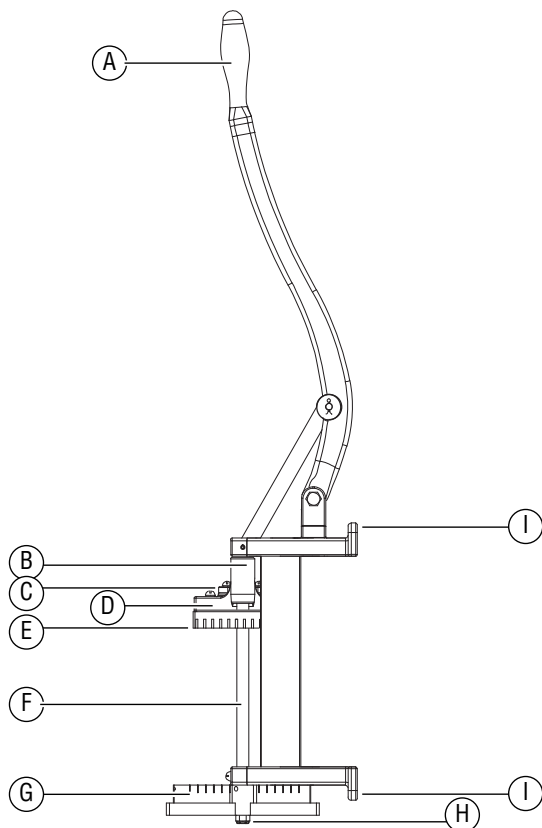
Fixation murale

Utilisez quatre vis 1/4" (fournies par le client) d'une longueur adaptée et d'un type approprié pour monter l'appareil.

Support de fixation murale (réf. 45682) disponible. Vendu séparément. Consultez Vollrath.com pour information.

AVIS : Pour un montage mural, assurez-vous que les vis sont installées dans des poteaux muraux. Si ce n'est pas possible, utilisez des chevilles et des vis adéquates pour fixer le socle.

CARACTÉRISTIQUES/FONCTIONS



- A** Poignée
- B** Goupille fendue et goupille
- C** Vis du bloc de poussée
- D** Tête de poussée
- E** Bloc de tête de poussée. Doit correspondre au jeu de lames.
- F** Tiges-guides
- G** Jeu de lames. Doit correspondre au bloc de tête de poussée.
- H** Écrous du jeu de lames
- I** Trous de fixation

AVANT LA PREMIÈRE UTILISATION

Nettoyez l'appareil. Lavez le jeu de lames et le bloc de tête de poussée avec de l'eau savonneuse chaude. Rincez minutieusement.

MODE D'EMPLOI



AVERTISSEMENT

Danger - Lames coupantes

Les lames sont affûtées et peuvent causer des coupures. Pour éviter les blessures causées par les lames coupantes, manipulez avec prudence.

1. Avant chaque utilisation, assurez-vous que l'appareil est propre et que les lames sont en bon état. N'utilisez pas cet appareil avec des lames mal fixées ou cassées.
2. Assurez-vous que le jeu de lames et la tête de poussée sont de la taille souhaitée et correspondent.
3. Vérifiez l'alignement des lames en posant doucement la tête de poussée sur le jeu de lames. Ils devraient glisser l'un sur l'autre sans à-coup.
4. Préparez le produit alimentaire à traiter. La taille maximum de produit alimentaire est de 3 1/8" (7,9 cm) de diamètre et 6" (15,2 cm) de longueur.
5. Soulevez la poignée et placez le produit alimentaire sur le jeu de lames le côté plat en bas.
6. Enlevez les mains de la zone du jeu de lames.
7. En donnant un coup sec sur la poignée, expulsez le produit alimentaire à travers le jeu de lames.
8. Reprenez jusqu'à ce que vous ayez coupé assez de produit pour vos besoins.
9. Nettoyez et lubrifiez immédiatement l'appareil.

AVIS : Les acides alimentaires émoussent les lames et corrodent le métal. Nettoyez toujours l'appareil juste après chaque utilisation.

NETTOYAGE



AVERTISSEMENT

Danger - Lames coupantes

Les lames sont affûtées et peuvent causer des coupures. Pour éviter les blessures causées par les lames coupantes, manipulez avec prudence.

AVIS : Ne lavez pas l'appareil au lave-vaisselle.

AVIS : N'utilisez pas de savons, détergents ou autres produits chimiques alcalins susceptibles d'endommager l'appareil.

1. Enlevez les vis de la tête de poussée. Examinez la tête de poussée. Mettez les vis de côté.
2. Enlevez les écrous du jeu de lames. Enlevez le jeu de lames. Mettez les écrous de côté.
3. Essuyez, rincez ou lavez la tête de poussée au jet pulvérisateur.
4. Nettoyez le jeu de lames au jet d'eau sous pression à travers les lames du côté non tranchant. Si nécessaire, utilisez une brosse de nettoyage à soies nylon pour pousser les particules d'aliment par le côté non tranchant du jeu de lames.

AVIS : Ne passez pas l'éponge sur le tranchant des lames et n'utilisez pas de tampons à récurer sur cet appareil. Ne passez pas l'éponge sur le tranchant de la lame sous peine de causer des blessures et d'émousser les lames.

5. Laissez sécher l'appareil à l'air.
6. Mettez le jeu de lames neuves en place et fixez-le avec les écrous.
7. Mettez la tête de poussée en place et fixez-la avec les vis.
8. Lubrifiez les tiges-guides à l'huile minérale, au Petrol-Gel® ou avec un autre lubrifiant sans danger pour les aliments.

AVIS : N'utilisez pas d'huile de cuisson, car elle finira par coller et risque d'abîmer l'équipement à tout jamais.

MAINTENANCE PRÉVENTIVE

1. Nettoyez l'appareil après chaque utilisation.
2. Utilisez uniquement aux fins indiquées.
3. Surveillez l'usure des lames et remplacez-les si nécessaire.

REMPACEMENT DE LA LAME

Reportez-vous aux instructions incluses avec la lame de rechange.

DÉPANNAGE

Problème	Cause possible	Mesure corrective
Lame cassée	Les lames sont émoussées.	Si possible, pré-entaillez l'aliment pour éviter les chocs et contraintes exagérés sur les lames. Remplacez le jeu de lames.

SAV ET RÉPARATIONS

Des pièces détachées sont disponibles sur Vollrath.com.

Pour éviter toute blessure grave ou tout dommage sévère, n'essayez jamais de réparer l'appareil ou de remplacer vous-même un cordon d'alimentation endommagé. N'envoyez aucun appareil directement à la Vollrath Company LLC. Pour des instructions, contactez les services techniques de Vollrath.

Lorsque vous contacterez les services techniques de Vollrath, tenez-vous prêt à fournir le numéro d'article, le numéro de modèle (s'il y a lieu), le numéro de série et le justificatif d'achat indiquant la date d'achat de l'appareil.

GARANTIE DE THE VOLLRATH CO. L.L.C.

Cette garantie ne s'applique pas aux produits achetés pour un usage personnel, familial ou ménager, et The Vollrath Company LLC ne propose aucune garantie écrite aux acheteurs pour de telles utilisations.

The Vollrath Company L.L.C. garantit que les produits qu'elle fabrique et distribue seront dépourvus de vices de matériaux et de malfaçons, comme indiqué dans notre déclaration complète de garantie. Dans tous les cas, la garantie entre en vigueur à la date d'achat par l'utilisateur initial indiquée sur le reçu. Tous les dommages subis lors d'une utilisation impropre ou abusive, ou résultant d'une modification ou d'un emballage inadapté lors d'un renvoi du produit pour une réparation sous garantie ne seront pas couverts par la garantie.

Pour des informations complètes sur la garantie, l'enregistrement des produits et l'annonce de nouveaux produits, consultez www.vollrath.com.

The Vollrath Company, L.L.C. Headquarters
1236 North 18th Street
Sheboygan, Wisconsin
53081-3201 USA
Main Tel: 800-624-2051 or 920-457-4851
Main Fax: 800-752-5620 or 920-459-6573
Canada Customer Service: 800-695-8560
Tech Services: techservicereps@vollrathco.com
www.vollrath.com

Pujadas
Ctra. de Castanyet,
132 P.O. Box 121
17430 Santa Coloma de Farners
(Girona) – Spain
Tel. +34 972 84 32 01
info@pujadas.es

Vollrath of China
Vollrath Shanghai Trading
Limited
23A, Time Square Plaza | 500
Zhang Yang Road
Pudong, Shanghai 200122
Tel: 86-21-50589580

Vollrath de Mexico S. de R.L. de C.V.
Periferico Sur No. 7980 Edificio 4-E
Col. Santa Maria Tequepexpan
45600 Tlaquepaque, Jalisco |
Mexico
Tel: (52) 333-133-6767
Tel: (52) 333-133-6769
Fax: (52) 333-133-6768



Outperform every day.™

Manual del operador

Cortadores y segmentadores de papas

Gracias por comprar este equipo Vollrath. Antes de usar el equipo, lea y familiarícese con las siguientes instrucciones de operación y seguridad. **CONSERVE ESTAS INSTRUCCIONES COMO REFERENCIA PARA EL FUTURO.** Conserve la caja y embalado originales. Deberá utilizarlos para devolver el equipo en caso de que requiera reparaciones.

PRECAUCIONES DE SEGURIDAD

Para garantizar una operación segura, lea las siguientes afirmaciones y comprenda su significado. Este manual contiene precauciones de seguridad que se explican a continuación. Léalas atentamente.

ADVERTENCIA

Advertencia se usa para indicar la presencia de un peligro que provocará o puede provocar lesiones graves o letales.

PRECAUCIÓN

Precaución se usa para indicar la presencia de un peligro que provocará o puede provocar lesiones personales o daños materiales leves si se ignora el aviso.

AVISO: Aviso se usa para señalar información importante no relacionada con peligros.

Para disminuir el riesgo de lesiones personales o daños al equipo:

- Revise el equipo antes de cada uso para asegurarse de que esté limpio.
- Revise si hay hojas rotas, melladas o desafiladas, y si es así, reemplace el conjunto de hojas.
- El equipo de pared debe montarse firmemente en soportes murales. Use herrajes de tamaño y tipo correctos para montar el equipo en la pared.
- Si es necesario, lubrique las varillas guía usando una capa delgada de aceite mineral, Petrol-Gel® u otro lubricante apto para alimentos.

AVISO: No use aceite de cocina ya que se tornará pegajoso y puede dañar permanentemente el equipo.

FUNCIÓN Y PROPÓSITO

Este cortador está diseñado para cortar verduras y frutas en cubos y tajadas. No está diseñado para uso doméstico, industrial ni de laboratorio.



47703



47713, 47714, 47715

Núm. pieza	Descripción
47703	Cortador de papas en tajadas
47713	3/8" (1,0 cm) Cortador para papas fritas
47714	7/16" (1,1 cm) Cortador para papas fritas
47715	9/32" (1,1 cm) Cortador para papas fritas

Inscriba su producto en Vollrath.com/registration y participe para ganar una sartén de 10" (25,4 cm) Tribute® de Vollrath..

INSTALACIÓN

Este cortador puede montarse en una mesa o pared.

Montaje en mesa

Use cuatro tornillos de 1/4" (proporcionados por el cliente) de tamaño adecuado y tipo correcto para montar el cortador.

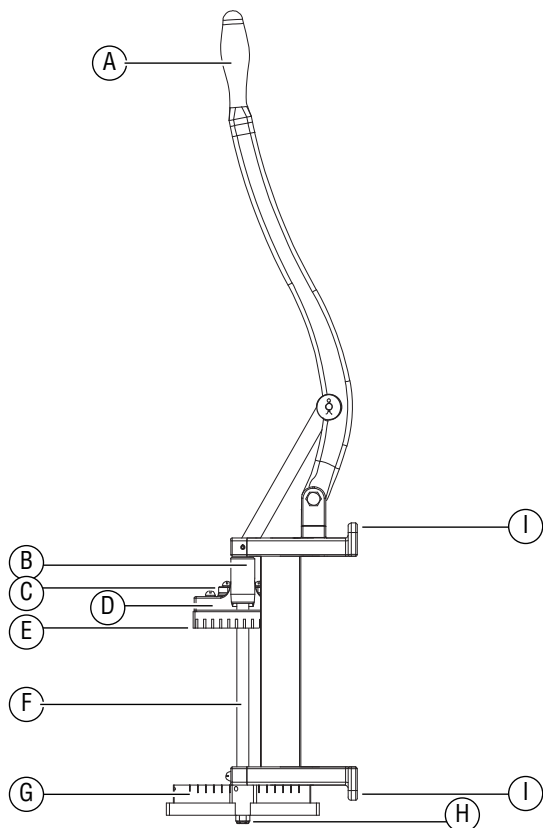
Montaje mural

Use cuatro tornillos de 1/4" (proporcionados por el cliente) de tamaño adecuado y tipo correcto para montar el cortador.

Se ofrece soporte para montaje mural (núm. de artículo 45682). Se vende por separado. En Vollrath.com encontrará información.

AVISO: Cuando realice el montaje mural, asegúrese de que los tornillos queden instalados en los soportes. Si no es posible, use anclajes y tornillos apropiados para afianzar la base.

CARACTERÍSTICAS



A Mango

B Pasador de chaveta y pasador

C Tornillos del bloque de empuje

D Conjunto del cabezal de empuje

E Bloque del cabezal de empuje. Debe coincidir con el conjunto de hojas.

F Varillas guía

G Conjunto de hojas. Debe coincidir con el bloque del cabezal de empuje.

H Tuercas del conjunto de hojas

I Orificios de montaje

ANTES DEL PRIMER USO

Limpie el equipo. Lave el conjunto de hojas y el bloque del cabezal de empuje en una solución jabonosa tibia. Enjuáguelos completamente.

FUNCIONAMIENTO



ADVERTENCIA

Peligro con hojas filosas

Las hojas son filosas y pueden causar cortes. Manipule el equipo con cuidado para evitar lesiones con las hojas filosas.

1. Antes de usarlo, cerciórese de que el equipo esté limpio y las hojas estén en buen estado. No use este equipo si las hojas están sueltas o rotas.
2. Verifique que el conjunto de hojas y el conjunto del cabezal de empuje sean del tamaño deseado y del mismo conjunto.
3. Verifique el alineamiento de las hojas fijando lentamente el cabezal de empuje sobre el conjunto de hojas. Deben deslizarse juntas sin obstrucciones.
4. Prepare el alimento que va a procesar. El tamaño máximo del alimento es de 3 1/8" (7,9 cm) de diámetro y 6" (15,2 cm) de largo.
5. Suba el mango y coloque el alimento en el conjunto de hojas con el lado plano hacia abajo.
6. Retire las manos del área del conjunto de hojas.
7. Fuerce el alimento a través del conjunto de hojas empujando el mango hacia abajo en forma rápida y firme.
8. Repita este proceso hasta que haya cortado suficiente comida según sus necesidades.
9. Limpie y lubrique inmediatamente este equipo.

AVISO: Los ácidos de los alimentos desafilan las hojas y corroen el metal. Siempre limpie este equipo inmediatamente después de usarlo.

LIMPIEZA



ADVERTENCIA

Peligro con hojas filosas

Las hojas son filosas y pueden causar cortes. Manipule el equipo con cuidado para evitar lesiones con las hojas filosas.

AVISO: No lo lave en un lavavajillas ni máquina para lavar platos.

AVISO: No use jabones, detergentes ni otros productos químicos alcalinos que puedan dañar el equipo.

1. Retire los tornillos del conjunto del cabezal de empuje. Retire el cabezal de empuje. Guarde los tornillos.
2. Retire las tuercas del conjunto de hojas. Retire el conjunto de hojas. Guarde las tuercas.
3. Limpie, enjuague o rocíe el cabezal de empuje.
4. Limpie el conjunto de hojas forzando agua a presión por las hojas desde el lado sin filo. Si es necesario, use un cepillo de limpieza con cerdas de nylon para eliminar las partículas de alimento de dicho lado.

AVISO: No limpie con un paño las hojas ni use estropajos abrasivos en el equipo. El pasar un paño por el borde filoso puede causar lesiones y desafilar las hojas.

5. Deje que el equipo se seque al aire.
6. Coloque el conjunto de hojas en su lugar y afíánzelo con las tuercas.
7. Coloque el conjunto del cabezal de empuje en su lugar y afíánzelo con los tornillos.
8. Lubrique las varillas guía con aceite mineral, Petrol-Gel® u otro lubricante apto para alimentos.

AVISO: No use aceite de cocina ya que se tornará pegajoso y puede dañar permanentemente el equipo.

MANTENIMIENTO PREVENTIVO

1. Limpie el equipo después de usarlo.
2. Utilícelo sólo para los propósitos para los cuales está diseñado.
3. Supervise el desgaste de las hojas y reemplácelas según sea necesario.

REEMPLAZO DE LA HOJA

Consulte las instrucciones que vienen con la cuchilla de repuesto.

SOLUCIÓN DE PROBLEMAS

Problema	Podría deberse a	Curso de acción
Hoja rota	Hojas desafiladas.	Cuando sea posible, haga hendiduras previas en el alimento para evitar impactos indebidos y tensión en las hojas Reemplace el conjunto de hojas.

SERVICIO Y REPARACIÓN

En Vollrath.com encontrará las piezas que puedan ser reparadas.

Para evitar lesiones o daños materiales graves, no trate de reparar la unidad ni reemplazar un cable eléctrico por su cuenta. No envíe las unidades directamente a The Vollrath Company LLC. Pida instrucciones a los Servicios de asistencia técnica de Vollrath.

Al comunicarse con los servicios, esté listo para proporcionar el número de artículo, número de modelo (si corresponde), número de serie y el comprobante de compra que muestre la fecha en que adquirió la unidad.

CLÁUSULA DE GARANTÍA DE THE VOLLRATH CO. L.L.C.

Esta garantía no se aplica a los productos adquiridos para uso personal, familiar ni doméstico, y The Vollrath Company LLC no ofrece una garantía por escrito a los compradores para dichos usos.

The Vollrath Company LLC garantiza los productos que fabrica o distribuye contra defectos en materiales y fabricación, según se especifica en nuestra cláusula de garantía completa. En todos los casos, la garantía rige desde la fecha de compra original del usuario final que aparece en el recibo. La garantía no cubrirá ningún daño que resulte del uso indebido, abuso, modificación o daños causados por el embalado incorrecto durante la devolución para obtener servicio de reparación dentro del período de vigencia de la garantía.

Para obtener información de garantía, inscripción de productos y anuncios de productos nuevos, visite www.vollrath.com.

The Vollrath Company, L.L.C. Headquarters
1236 North 18th Street
Sheboygan, Wisconsin
53081-3201 USA
Main Tel: 800-624-2051 or 920-457-4851
Main Fax: 800-752-5620 or 920-459-6573
Canada Customer Service: 800-695-8560
Tech Services: techservicereps@vollrathco.com
www.vollrath.com

Pujadas
Ctra. de Castanyet,
132 P.O. Box 121
17430 Santa Coloma de Farners
(Girona) – Spain
Tel. +34 972 84 32 01
info@pujadas.es

Vollrath of China
Vollrath Shanghai Trading
Limited
23A, Time Square Plaza | 500
Zhang Yang Road
Pudong, Shanghai 200122
Tel: 86-21-50589580

Vollrath de Mexico S. de R.L. de C.V.
Periferico Sur No. 7980 Edificio 4-E
Col. Santa Maria Tequepexpan
45600 Tlaquepaque, Jalisco |
Mexico
Tel: (52) 333-133-6767
Tel: (52) 333-133-6769
Fax: (52) 333-133-6768