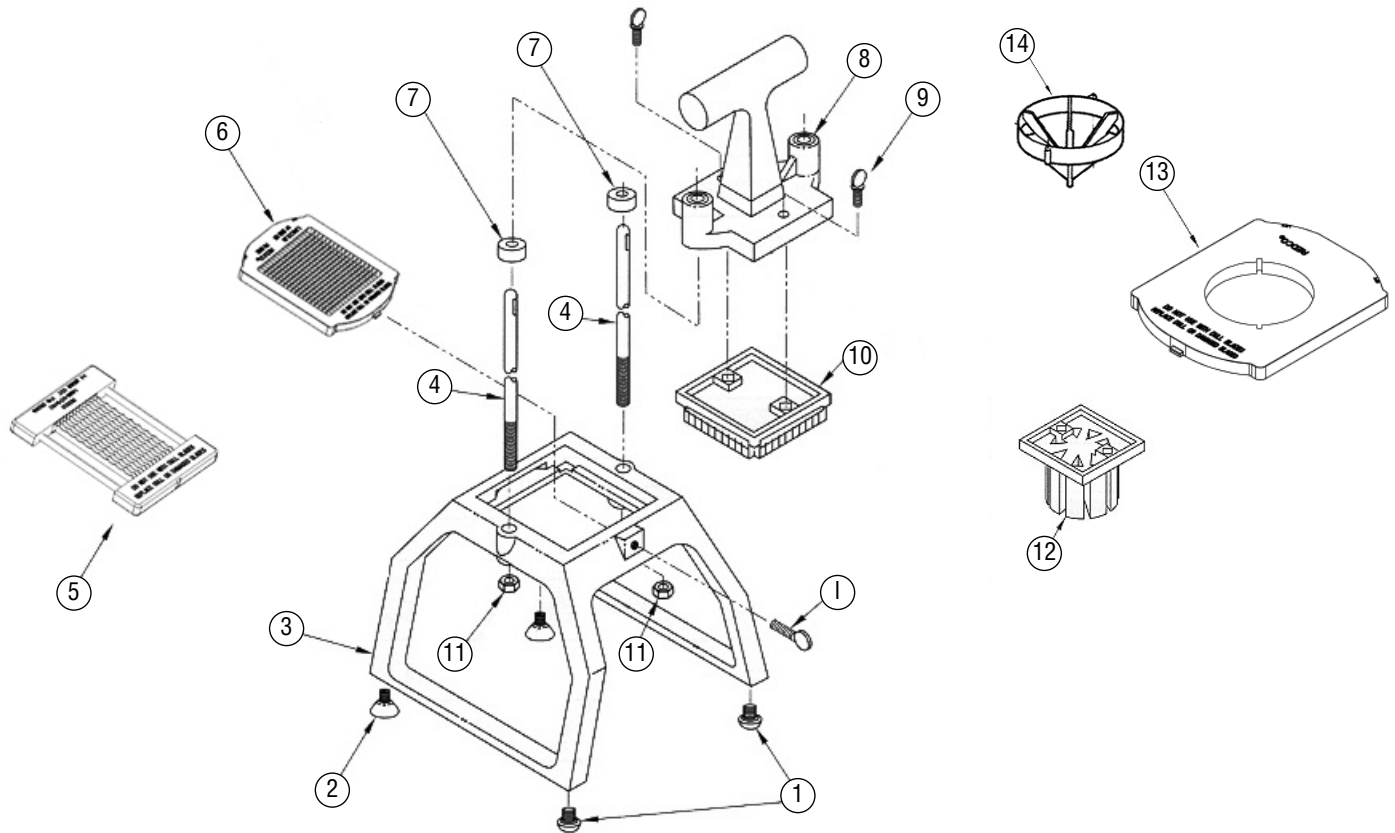


Redco® Instacut™ 5.0

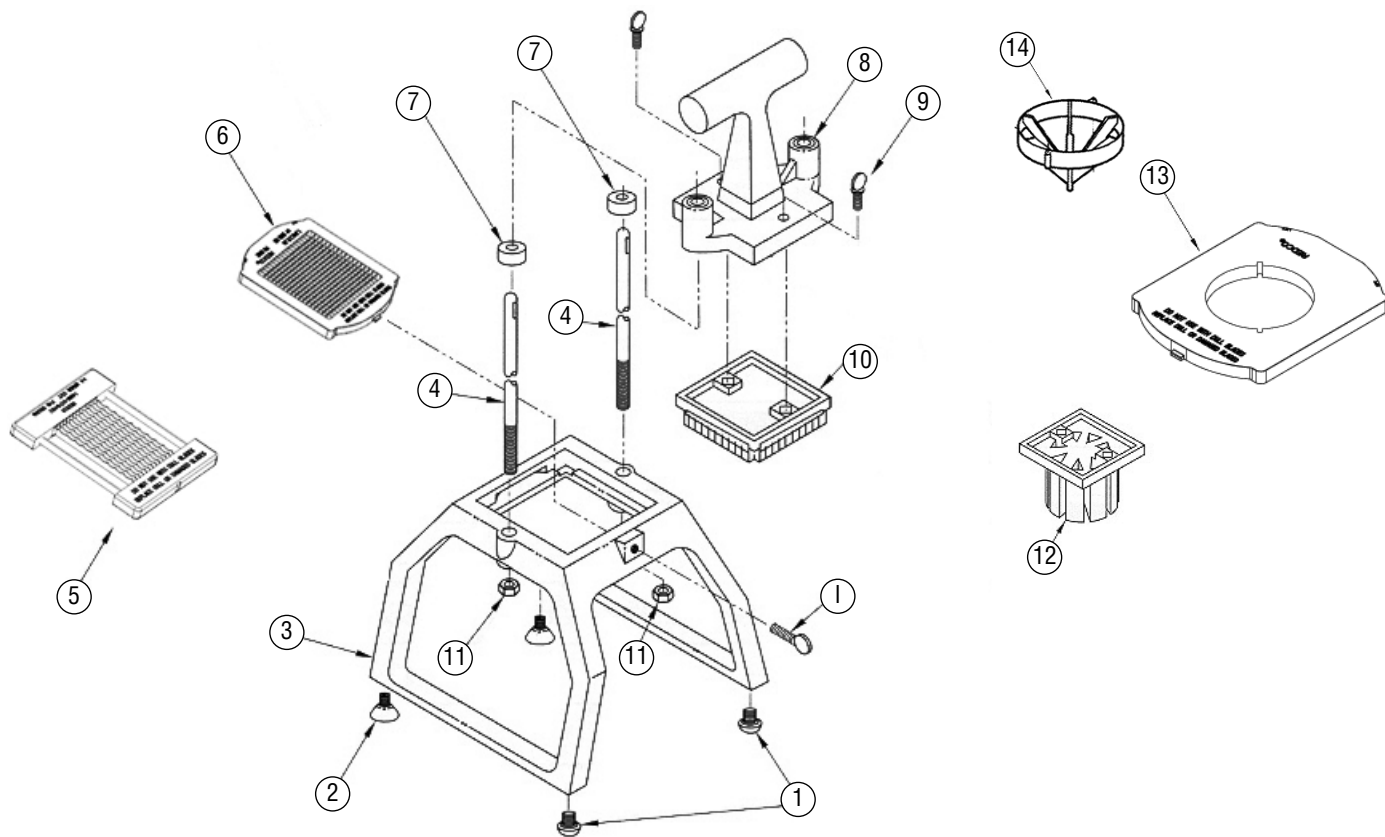
Item Number(s): 55000, 55001, 55002, 55011, 55012, 55013, 15150, 15151, 15152, 15153, 15155, 15126, 15128



Callout	Part No.	Description	Callout	Part No.	Description	
1	2319	Black Rubber Foot, Screw On (sold individually)	13	23603	Blade, Adapter Plate	
2	379015	Suction Foot (sold individually)	14	15150040	Blade, 4 Section Wedge	
3	379112	Base (includes Guide Rods)		15151060	Blade, 6 Section Wedge	
4	379031	Guide Rod, 3/8" diameter (sold individually)		15152080	Blade, 8 Section Wedge	
5	55066	Blade, 1/4" Slice		15153100	Blade, 10 Section Wedge	
	55074	Blade, 3/8" Slice		15155120	Blade, 12 Section Wedge	
	55087	Blade 1/2" Slicer		15126060	Blade, 6 Section Corer	
6	55062	Blade 1/4" Dice		15128080	Blade, 8 Section Corer	
	55063	Blade 3/8" Dice		Not Shown	55059	T-Handle, Pusher Block and Blade, 1/4" Dice
	55064	Blade 1/2" Dice		Not Shown (Includes 6, 8, 9, 10)	55060	T-Handle, Pusher Block and Blade, 3/8" Dice
7	379009	Bumper (sold individually)			55061	T-Handle, Pusher Block and Blade, 1/2" Dice
8	379113	Pusher Head Casting (includes bearings)	55088		T-Handle, Pusher Block and Blade, 1/4" Slice	
9	379034	Thumbscrew – 1/4" x 20 UNC (sold individually)	Not Shown (Includes 5, 8, 9, 10)	55089	T-Handle, Pusher Block and Blade, 3/8" Slice	
10	379114	Pusher Head Block, 1/4" and 1/2" Dicer or Slice		55090	T-Handle, Pusher Block and Blade, 1/2" Slice	
		379115	Pusher Head Block, 3/8" Dicer or Slicer	Not Shown (Includes 8, 9, 12, 13, 14)	1515004	T-Handle, Pusher Block and Blade, 4 Section Wedge
11	353	Lock Nut 5/16" x 18 UNC	1515106		T-Handle, Pusher Block and Blade, 6 Section Wedge	
12	379038	Pusher Head for 4-8 Section Wedger™	1515208		T-Handle, Pusher Block and Blade, 8 Section Wedge	
	379039	Pusher Head for 6-12 Section Wedger	1515310		T-Handle, Pusher Block and Blade, 10 Section Wedge	
	379040	Pusher Head for 5-10 Section Wedger	1515512	T-Handle, Pusher Block and Blade, 12 Section Wedge		
	379041	Pusher Head for 4-8 Section Corer	Not Shown (Includes 8, 9, 12, 13, 14)	1512606	T-Handle, Pusher Block and Blade, 6 Section Core	
	379061	Pusher Head for 6-12 Section Corer		1512808	T-Handle, Pusher Block and Blade, 8 Section Core	

Redco® Instacut™ 5.0

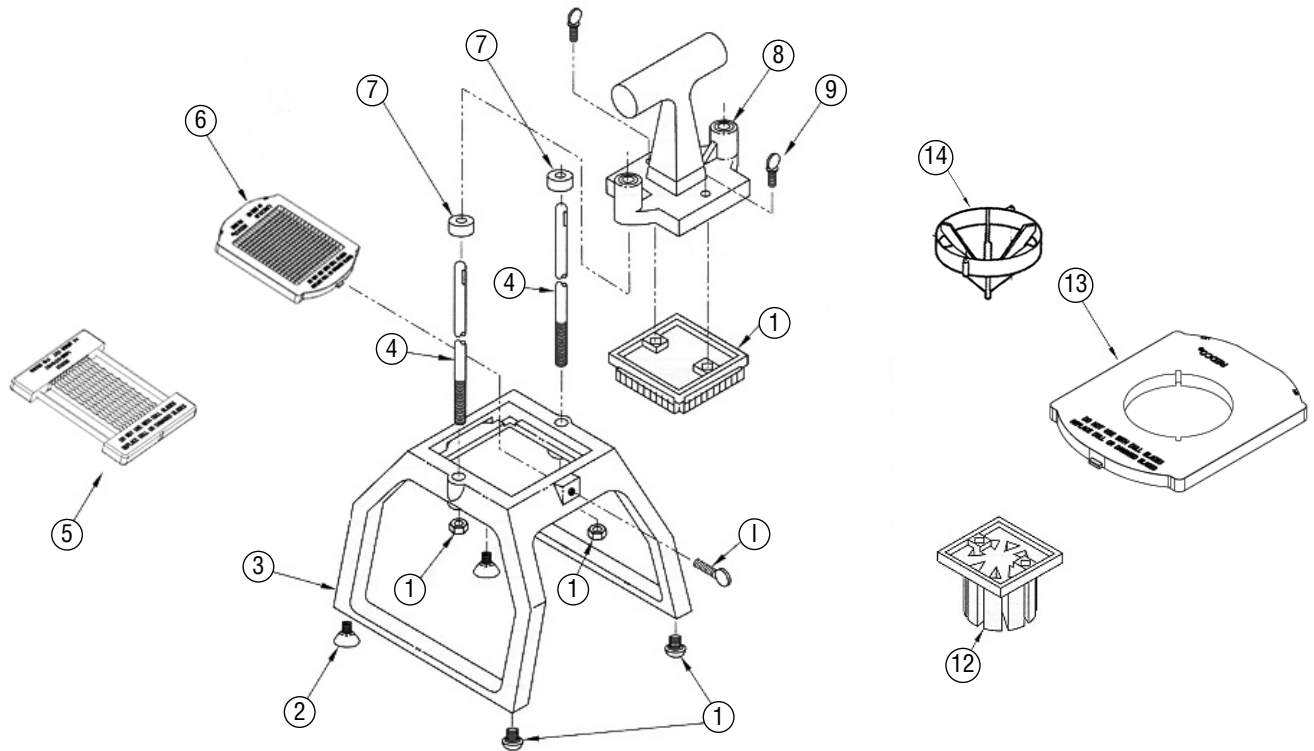
Numéro d'article : 55000, 55001, 55002, 55011, 55012, 55013, 15150, 15151, 15152, 15153, 15155, 15126, 15128



Légende	Référence	Description	Légende	Référence	Description
1	2319	Pied en caoutchouc noir, à visser (vendu séparément)	13	23603	Lame, plaque adaptrice
2	379015	Pied à ventouse (vendu séparément)	14	15150040	Lame pour 4 quartiers
3	379112	Socle (avec tiges-guides)		15151060	Lame pour 6 quartiers
4	379031	Tige-guide, 1 cm (3/8 po) de diamètre (vendu séparément)		15152080	Lame pour 8 quartiers
5	55066	Tranches de 0.6 cm (1/4 po)		15153100	Lame pour 10 quartiers
	55074	Tranches de 1 cm (3/8 po)		15155120	Lame pour 12 quartiers
	55087	Tranches de 1.3 cm (1/2 po)		15126060	Lame pour 6 sections à évider
6	55062	Dés de 0.6 cm (1/4 po)		15128080	Lame pour 8 sections à évider
	55063	Dés de 1 cm (3/8 po)	Non illustré (Comprend 6, 8, 9, 10)	55059	Poignée en T, Bloc de poussée et lame, dés de 0.6 cm (1/4 po)
	55064	Dés de 1.3 cm (1/2 po)		55060	Poignée en T, Bloc de poussée et lame, dés de 1 cm (3/8 po)
7	379009	Caoutchouc (vendu séparément)		55061	Poignée en T, Bloc de poussée et lame, dés de 1.3 cm (1/2 po)
8	379113	Pièce moulée de tête de poussée (inclut les roulements)	Non illustré (Comprend 5, 8, 9, 10)	55088	Poignée en T, Bloc de poussée et lame, tranches de 0.6 cm (1/4 po)
9	379034	Vis à oreilles, 0.6 cm (1/4 po) x 20 UNC (vendu séparément)		55089	Poignée en T, Bloc de poussée et lame, tranches de 1 cm (3/8 po)
				55090	Poignée en T, Bloc de poussée et lame, dés de 1.3 cm (1/2 po)
10	379114	Bloc de tête de poussée, dés et tranches de 0.6 cm et 1.3 cm (1/4 et 1/2 po)	Non illustré (Comprend 8, 9, 12, 13, 14)	1515004	Poignée en T, Bloc de poussée et lame, 4 quartiers
	379115	Bloc de tête de poussée, dés et tranches de 1 cm (3/8 po)		1515106	Poignée en T, Bloc de poussée et lame, 6 quartiers
11	353	Contre-écrou 0.8 cm (5/16 po) x 18 UNC		1515208	Poignée en T, Bloc de poussée et lame, 8 quartiers
12	379038	Tête de pousoir pour 4-8 la quartiers		1515310	Poignée en T, Bloc de poussée et lame, 10 quartiers
	379039T	Tête de pousoir pour 6-12 la quartiers		1515512	Poignée en T, Bloc de poussée et lame, 12 quartiers
	379040	Tête de pousoir pour 5-10 la quartiers		1512606	Poignée en T, Bloc de poussée et lame, 6 sections à évider
	379041	Tête de pousoir pour 4-8 la sections à évider	Non illustré (Comprend 8, 9, 12, 13, 14)	1512808	Poignée en T, Bloc de poussée et lame, 8 sections à évider
	379061	Tête de pousoir pour 6-12 la sections à évider			

Redco® Instacut™ 5.0

Número de Artículo : 55000, 55001, 55002, 55011, 55012, 55013, 15150, 15151, 15152, 15153, 15155, 15126, 15128



Leyenda	Número de pieza	Descripción	Leyenda	Número de pieza	Descripción
1	2319	Pata de goma negra, roscable (se vende por separado)	13	23603	Lámina, placa de adaptador
2	379015	Pata de ventosa (se vende por separado)	14	15150040	Lámina, 4 segmentos
3	379112	Base (incluye varillas guía)		15151060	Lámina, 6 segmentos
4	379031	Varilla guía, diámetro de 1 cm (3/8") (se vende por separado)		15152080	Lámina, 8 segmentos
5	55066	Rebanadora de 0.6 cm (1/4")		15153100	Lámina, 10 segmentos
6	55074	Rebanadora de 1 cm (3/8")	15155120	Lámina, 12 segmentos	
	55087	Rebanadora de 1.3 cm (1/2")	15126060	Lámina, 6 secciones saca corazones	
	55062	Cubos de 0.6 cm (1/4")	15128080	Lámina, 8 secciones saca corazones	
7	55063	Cubos de 1 cm (3/8")	No mostradas (incluye 6, 8, 9, 10)	55059	Mango T, Bloque empujador y lámina cubos de 0.6 cm (1/4")
	55064	Cubos de 1.3 cm (1/2")	No mostradas (incluye 5, 8, 9, 10)	55060	Mango T, Bloque empujador y lámina cubos cubos de 1 cm (3/8")
	379009	Tope (se vende por separado)		55061	Mango T, Bloque empujador y lámina cubos cubos de 1.3 cm (1/2")
379113	Pieza fundida, cabezal de empuje (incluye cojinetes)	55088		Mango T, Bloque empujador y lámina cubos rebanadora de 0.6 cm (1/4")	
9	379034	Tornillo de mano - 0.6 cm x 20 UNC (1/4" x 20 UNC) (se vende por separado)	No mostradas (incluye 8, 9, 10)	55089	Mango T, Bloque empujador y lámina cubos rebanadora de 1 cm (3/8")
				55090	Mango T, Bloque empujador y lámina cubos rebanadora de 1.3 cm (1/2")
10	379114	Bloque del cabezal de empuje, para rebanadas o cubos de 0.6 y 1.3 cm (1/4" y 1/2")	No mostradas (incluye 8, 9, 12, 13, 14)	1515004	Mango T, Bloque empujador y lámina cubos 4 segmentos
	379115	Bloque del cabezal de empuje, para rebanadas o cubos de 1 cm (3/8")		1515106	Mango T, Bloque empujador y lámina cubos 6 segmentos
11	353	Bloque del cabezal de empuje, para rebanadas o cubos de (5/16" x 18 UNC)	No mostradas (incluye 8, 9, 12, 13, 14)	1515208	Mango T, Bloque empujador y lámina cubos 8 segmentos
12	379038	Cabeza del empujador para 4-8 segmentos		1515310	Mango T, Bloque empujador y lámina cubos 10 segmentos
	379039	Cabeza del empujador para 6-12 segmentos		1515512	Mango T, Bloque empujador y lámina cubos 12 segmentos
	379040	Cabeza del empujador para 5-10 segmentos		1512606	Mango T, Bloque empujador y lámina cubos 6 segmentos
	379041	Cabeza del empujador para 4-8 la secciones saca corazones		1512808	Mango T, Bloque empujador y lámina cubos 8 segmentos
	379061	Cabeza del empujador para 6-12 la secciones saca corazones			