



Outperform every day.™

# Operator's Manual

## Cayenne® Heat 'N Serve 4/3 Rectangular Countertop and Drop-in Rethermalizers

Thank you for purchasing this Vollrath equipment. Before operating the equipment, read and familiarize yourself with the following operating and safety instructions. **SAVE THESE INSTRUCTIONS FOR FUTURE REFERENCE.** Save the original box and packaging. Use this packaging to ship the equipment if repairs are needed.

### SAFETY PRECAUTIONS

To ensure safe operation, read the following statements and understand their meaning. This manual contains safety precautions which are explained below. Please read carefully.

#### **WARNING**

Warning is used to indicate the presence of a hazard that will or can cause severe personal injury or death.

#### **CAUTION**

Caution is used to indicate the presence of a hazard that will or can cause minor or major personal injury if the caution is ignored.

**NOTICE:** Notice is used to note information that is important but not hazard-related.

#### **To reduce risk of injury or damage to the equipment**

- Use only grounded electrical outlets matching the nameplate rated voltage.
- Use equipment in a flat, level position.
- Do not use an extension cord with this equipment. Do not plug this equipment into a power strip or multi-outlet power cord.
- Unplug equipment, turn off and let it cool before cleaning or moving.
- Unplug equipment when not in use.
- Do not operate without water.
- Do not spray controls or outside of equipment with liquids or cleaning agents.
- Do not clean equipment with steel wool.
- Keep equipment and power cord away from open flames, electric burners or excessive heat.
- Do not operate unattended.
- Do not operate equipment in public areas and/or around children.
- Do not operate if equipment has been damaged or is malfunctioning in any way.



Item No.	Model	Description	Voltage	Watts	Amps	Plug
72050	T43R	Countertop rethermalizer without drain	120	1600	13.3	NEMA 5-15P
72051		Countertop rethermalizer with drain	120	1600	13.3	NEMA 5-15P
72788		Countertop rethermalizer without drain, includes one 3-hole adapter plate, three stainless steel insets, three hinged inset covers and three one-piece heavy-duty ladles	120	1600	13.3	NEMA 5-15P
72055		Countertop rethermalizer without drain, includes one 3-hole adapter plate, three stainless steel insets, three hinged inset covers and three one-piece heavy-duty ladles	120	1600	13.3	NEMA 5-20P
72056		Countertop rethermalizer with drain (Canada Only)	120	1600	13.3	NEMA 5-20P
72109	TD43R-DI	Drop-in rethermalizer with drain and remote control	120	1600	13.3	NEMA 5-15P
72112		Drop-in rethermalizer with drain and remote control	240	1600	7.7	NEMA 6-15P
72111		Drop-in rethermalizer with drain and remote control (Canada Only)	120	1600	7.7	NEMA 5-20P

Please register your product at [Vollrath.com/Warranty](http://Vollrath.com/Warranty)

## FUNCTION AND PURPOSE

**Rethernalizers:** This equipment is intended to rethermalize containers of refrigerated, previously cooked food and hold containers of hot food at safe serving temperatures.

This equipment is not intended or designed to cook raw food product.

This equipment is not intended for household, industrial or laboratory use.

## UNPACKING THE EQUIPMENT

1. Remove all packing material and tape, as well as any protective plastic from the equipment.
2. Clean any glue residue left over from the plastic or tape.

## INSTALLATION

### Countertop Models

1. Place the equipment in the desired location.
2. Plug the equipment into a properly grounded electrical supply matching the nameplate rating. Damage to the equipment can occur if incorrect power is supplied to equipment.
3. Before using this equipment it must be cleaned and dried thoroughly. See "Cleaning."

### Drop-in Models

**NOTICE:** Installation must be performed by personal experienced with installing drop-in equipment in a commercial food service environment.

1. Cut openings for the warmer and the control box.

Component	Cut-out Opening in (cm)
Warmer	13- $\frac{1}{4}$ x 27- $\frac{1}{2}$ (33.6 x 69.8)
Control Box	5- $\frac{7}{8}$ x 6- $\frac{3}{8}$ (16.1 x 14.9)

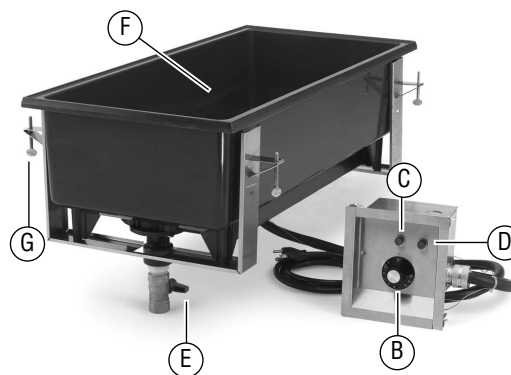
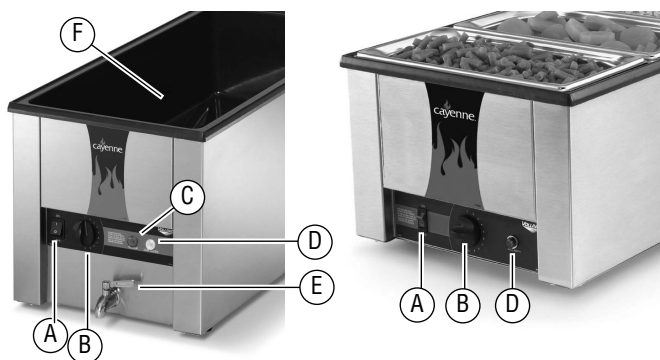
**NOTICE:** All cutouts must be within  $\frac{1}{8}$ " of listed size.

2. Apply sealant to the cutout area to prevent moisture from penetrating the exposed surfaces.
3. Place and center the well over the gasket. Tighten the thumbscrews slowly and in an alternating.
4. Plug the equipment into a properly grounded electrical supply matching the nameplate rating.

**NOTICE:** Using a voltage other than the nameplate rated voltage will cause damage to the equipment. Incorrect voltage, modification to the power cord or electrical components can damage equipment and will void the warranty.


5. Before using this equipment it must be cleaned and dried thoroughly. See "Cleaning."


## FEATURES AND CONTROLS



- A On/Off Switch.** Switches the equipment power ON or OFF. A light illuminates when the equipment power is on.
- B Heat Control.** Used to set or adjust the temperature of the well. On drop-in models this is also the ON/OFF switch.
- C Power Light.** Illuminates when power is switched on to the unit.
- D Low Water Light.** Illuminates when the well needs water added. If the light illuminates during operation, clean fresh water must be added to the well.
- E Drain Valve (some models).** Used to drain water from the well.
- F Water Level Marks.** Indicate the correct water level.
- G Thumbscrews.** Used to secure the unit to the counter.

## OPERATION

	<b>WARNING</b> <b>Electrical Shock Hazard</b> Keep water and other liquids from entering the inside of the equipment. Liquid inside the equipment could cause an electrical shock.
Do not over fill wells, pans or trays. Liquid could contact the electrical components and cause a short circuit or an electrical shock. Unplug unit before performing service, draining or removing spillage pans and trays. Do not spray water or cleaning products. Do not use a power cord that has been modified or damaged.	

	<b>CAUTION</b> <b>Burn Hazard</b> Do not touch hot food, liquid or heating surfaces while equipment is heating or operating.
---	--

**NOTICE:** If using fractional size pans, adapter bars must be used to keep steam from escaping from between pans.

**NOTICE:** **Monitor food temperature closely for food safety. The United States Public Health Service recommends that hot food be held at a minimum of 140 °F (60 °C) to help prevent bacteria growth. Maintain correct water level and temperature setting. Periodically remove food container and check the water level. Add water if needed.**

**NOTICE:** Do not add cold food to rethermalizing or hot food.

### Rethermalize Cooked, Chilled Food

1. Fill the well to the correct level water mark with clean fresh water. Correct level is about 1" (2.5 CM) of water. Do not over fill.
2. Preheat the water in the wells by covering wells with empty food containers or covers, and then turning the unit ON and setting the heat control to the maximum heat setting. Preheat for 15 minutes.
3. Place covered container(s) of chilled food into the equipment. **To reach the required safe food temperature as quickly as possible, do not add water or remove food pans during the rethermalization process.**
4. During the rethermalization process, monitor food temperatures closely for food safety.
5. Reduce the heat setting to a level that will maintain a safe holding temperature and maintain food quality.
6. Maintain the water level at or near the water level mark. The low water indicator light illuminates when the water level is low. However, Vollrath recommends periodically (approximately 2 hours) remove the container of food and check the water level. Add hot water if needed.


### Hold Cooked, Hot Food


1. Preheat the water in the wells by covering wells with empty food containers or covers, and then turning the unit ON and setting the heat control to the maximum heat setting. Preheat for 15 minutes.
2. Place container of hot, above 140 °F (60 °C), food into preheated equipment.
3. Reduce the heat setting to a level that will maintain a safe holding temperature and maintain food quality.
4. Maintain the water level at or near the water level mark. The low water indicator light illuminates when the water level is low. However, Vollrath recommends periodically remove the container of food and check the water level. Add hot water if needed.

### When Finished Using the Equipment:

1. Turn the heat control to lowest setting.
2. Turn off and unplug the equipment.
3. When removing hot food containers from unit use gloves, mitts or pot holders to protect hands.
4. Allow the unit and water to cool completely.
5. Empty or drain the water.
6. Clean the equipment. See "Cleaning."

## CLEANING

	<b>WARNING</b> <b>Electrical Shock Hazard</b> Keep water and other liquids from entering the inside of the equipment. Liquid inside the equipment could cause an electrical shock.
Do not over fill wells, pans or trays. Liquid could contact the electrical components and cause a short circuit or an electrical shock. Unplug unit before performing service, draining or removing spillage pans and trays. Do not spray water or cleaning products. Do not use a power cord that has been modified or damaged.	

	<b>CAUTION</b> <b>Burn Hazard</b> Do not touch hot food, liquid or heating surfaces while equipment is heating or operating.
Hot surfaces, steam and food can burn skin. Allow the hot surfaces to cool before handling. Do not drop or spill water onto the cooking surface as it can spray or splatter.	

**NOTICE:** Do not use caustic cleaning chemicals, steel wool or commercial lime removal products to clean the equipment.

**NOTICE:** Do not immerse the cord, plug or equipment in water or any other liquid.

1. Turn OFF and unplug the equipment.
2. When removing hot food containers from unit use gloves, mitts or pot holders to protect hands.
3. Allow the water and equipment to cool completely.
4. Empty or drain the water.
5. Use a damp cloth or sponge dipped in soapy water to clean the inside of the well and the outside of the equipment.
6. Thoroughly rinse equipment with water after cleaning.

---

## TROUBLESHOOTING

---

Problem	Might be Caused By	Course of Action
Low Water Light (some models) illuminates.	Low water in the well.	Add hot water to the well to bring to correct level.
	Pilot light malfunction.	Replace pilot light.
The ON/OFF light comes on, equipment does not heat.	Heating element malfunction.	Replace heating element.
	Thermostat control malfunction.	Replace thermostat control.
The equipment does not get hot enough.	Too much water in the well.	Reduce water amount to the correct level.
The equipment runs out of water in a short time.	Not using adapter bars with partial size or special shaped pans.	Use adapter bars.

---

## SERVICE AND REPAIR

---

Serviceable parts are available on [Vollrath.com](http://Vollrath.com).

To avoid serious injury or damage, never attempt to repair the unit or replace a damaged power cord yourself. Do not send units directly to The Vollrath Company LLC. Please contact Vollrath Technical Services for instructions.

When contacting Vollrath Technical Services, please be ready with the item number, model number (if applicable), serial number, and proof of purchase showing the date the unit was purchased.

---

## WARRANTY STATEMENT FOR THE VOLLRATH CO. L.L.C.

---

This warranty does not apply to products purchased for personal, family or household use, and The Vollrath Company LLC does not offer a written warranty to purchasers for such uses.

The Vollrath Company LLC warrants the products it manufactures or distributes against defects in materials and workmanship as specifically described in our full warranty statement. In all cases, the warranty runs from the date of the end user's original purchase date found on the receipt. Any damages from improper use, abuse, modification or damage resulting from improper packaging during return shipment for warranty repair will not be covered under warranty.

For complete warranty information, product registration and new product announcement, visit [www.vollrath.com](http://www.vollrath.com).



Outperform every day.™

[www.vollrath.com](http://www.vollrath.com)

### The Vollrath Company, L.L.C.

1236 North 18th Street  
Sheboygan, WI 53081-3201 U.S.A.  
Main Tel: 800.624.2051 or 920.457.4851  
Main Fax: 800.752.5620 or 920.459.6573  
Customer Service: 800.628.0830  
Canada Customer Service: 800.695.8560

### Technical Services

[techservicereps@vollrathco.com](mailto:techservicereps@vollrathco.com)  
Induction Products: 800.825.6036  
Countertop Warming Products: 800.354.1970  
All Other Products: 800.628.0832

## Appareils de remise en température rectangulaires encastrables et de table 4/3 Cayenne® Heat 'N Serve

Avant d'utiliser cet appareil, lisez et familiarisez-vous avec le mode d'emploi et les consignes d'utilisation qui suivent. CONSERVEZ CES INSTRUCTIONS POUR RÉFÉRENCE ULTÉRIEURE. Conservez l'emballage et le carton d'origine. L'emballage devra être réutilisé pour expédier l'appareil si une réparation est nécessaire.

### CONSIGNES DE SÉCURITÉ

Pour garantir un fonctionnement sûr, lisez les avertissements suivants et comprenez leur signification. Ce manuel contient des consignes de sécurité, présentées ci-dessous. Lisez-les attentivement.

#### AVERTISSEMENT

Un avertissement permet d'indiquer la présence d'un danger qui causera ou peut causer des blessures personnelles graves ou la mort.

#### ATTENTION

Une mise en garde indique la présence d'un danger qui causera ou pourra causer des blessures mineures ou majeures si elle est ignorée.

**AVIS :** **AVIS :Un avis met en évidence des informations qui sont importantes mais sans rapport avec un danger.**

#### Pour réduire le risque de blessures et d'endommagement de l'appareil

- Utilisez l'appareil uniquement sur une prise de terre correspondant à la tension nominale de la plaque signalétique.
- Utilisez l'appareil à l'horizontale sur une surface plane.
- N'utilisez pas de rallonge électrique avec cet appareil. Ne branchez pas cet appareil sur une barrette d'alimentation ou un cordon d'alimentation à prises multiples.
- Débranchez l'appareil, éteignez-le et laissez-le refroidir avant de le nettoyer ou de le déplacer.
- Débranchez l'appareil lorsque vous ne comptez pas l'utiliser.
- N'utilisez pas l'appareil sans le surveiller.
- Ne vaporisez pas les commandes ou l'extérieur de l'appareil avec des liquides ou des produits nettoyants.
- Ne nettoyez pas l'appareil à la laine d'acier.
- Tenez l'appareil et son cordon d'alimentation à l'écart des flammes nues, des brûleurs électriques ou d'une chaleur excessive.
- N'utilisez pas l'appareil sans surveillance.
- N'utilisez pas l'appareil dans des lieux publics et/ou à proximité d'enfants.
- N'utilisez pas l'appareil s'il a été endommagé ou s'il fonctionne mal.



72050



72051



72788



72109/72112

Art..	Modèle	Description	V	W	A	Fiche
72050		Appareil de remise en température de table sans évacuation	120	1600	13,3	NEMA 5-15P
72051		Appareil de remise en température de table avec évacuation	120	1600	13,3	NEMA 5-15P
72788	T43R	Appareil de remise en température de table sans évacuation ; inclut une plaque-adaptateur à 3 trous, trois bacs encastrés inox, trois couvercles articulés pour bac encastré et trois louches solides monobloc	120	1600	13,3	NEMA 5-15P
72055		Appareil de remise en température de table sans évacuation ; inclut une plaque-adaptateur à 3 trous, trois bacs encastrés inox, trois couvercles articulés pour bac encastré et trois louches solides monobloc	120	1600	13,3	NEMA 5-20P
72056		Appareil de remise en température de table avec évacuation (Canada seulement)	120	1600	13,3	NEMA 5-20P
72109		Appareil de remise en température encastrable avec évacuation et télécommande	120	1600	13,3	NEMA 5-15P
72112	TD43R-DI	Appareil de remise en température encastrable avec évacuation et télécommande	240	1600	7,7	NEMA 6-15P
72111		Appareil de remise en température encastrable avec évacuation et télécommande (Canada seulement)	120	1600	7,7	NEMA 5-20P

## FONCTION ET OBJET

**Appareils de remise en température** : cet appareil est destiné à remettre en température les récipients de plats cuisinés réfrigérés et à maintenir les récipients d'aliments chauds à des températures de service sûres.

Cet appareil n'est pas destiné à la cuisson de produits alimentaires crus.

Cet appareil n'est pas prévu pour une utilisation ménagère, industrielle ou en laboratoire.

## DÉBALLAGE DE L'APPAREIL

1. Enlevez tout le matériel d'emballage et le ruban adhésif, ainsi que le plastique de protection.
2. Nettoyez les résidus de colle du plastique ou du ruban adhésif.

## INSTALLATION

### Modèles sur comptoir

1. Placez l'appareil à l'endroit souhaité.
2. Branchez l'appareil sur une prise électrique correctement mise à la terre correspondant aux valeurs indiquées sur la plaque signalétique. L'appareil risque d'être abîmé s'il est alimenté par une alimentation non conforme.
3. Avant d'utiliser cet appareil, il doit être minutieusement nettoyé et essuyé. Voir « Nettoyage ».

### Modèles encastrables

**AVIS :** L'installation doit être effectuée par un personnel ayant une expérience d'installation d'appareils encastrables dans un environnement de restauration commerciale.

1. Créez des découpes pour le réchaud et la boîte de commande.

Composant	Ouverture de découpe en po (cm)
Réchaud	13- $\frac{1}{4}$ x 27- $\frac{1}{2}$ (33,6 x 69,8)
Boîte de commande	5- $\frac{7}{8}$ x 6- $\frac{3}{8}$ (16,1 x 14,9)

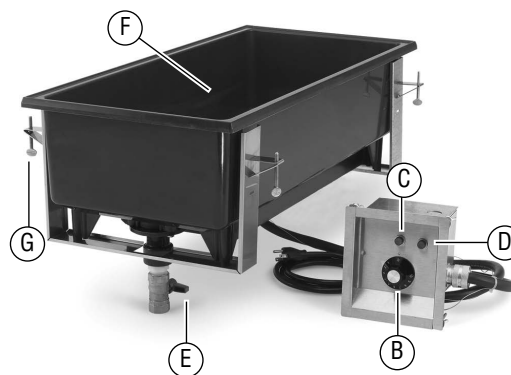
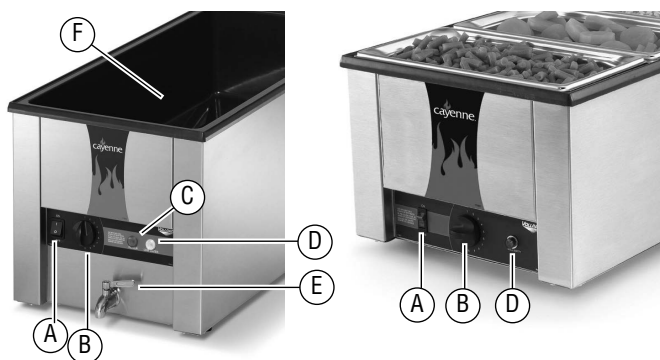
**AVIS :** Toutes les découpes doivent être à moins de  $\frac{1}{8}$ " de la dimension indiquée.

2. Appliquez un mastic silicone à la zone de découpe pour éviter que de l'humidité ne pénètre dans les surfaces exposées.
3. Placez et centrez le compartiment sur le joint. Serrez lentement les vis à oreilles, en alternant entre les vis.
4. Branchez l'appareil sur une prise électrique correctement mise à la terre correspondant aux valeurs indiquées sur la plaque signalétique.

**AVIS :** L'utilisation d'une tension différente de la tension nominale indiquée sur la plaque signalétique endommagera l'appareil. Une tension incorrecte, la modification du cordon d'alimentation ou les composants électriques risquent d'endommager l'appareil et d'annuler la garantie.


5. Avant d'utiliser cet appareil, il doit être minutieusement nettoyé et essuyé. Voir « Nettoyage ».


## CARACTÉRISTIQUES ET COMMANDES



- A Interrupteur de marche/arrêt.** Permet la mise en marche et l'arrêt de l'appareil. Un voyant s'allume quand l'appareil est sous tension.
- B Thermostat.** Permet de régler la température du bac. Sur les modèles encastrables, sert aussi d'interrupteur de marche/arrêt.
- C Voyant Marche.** S'allume quand l'appareil est sous tension.
- D Voyant de niveau d'eau bas.** S'allume quand le compartiment a besoin d'eau. Si le voyant s'allume en cours d'utilisation, de l'eau fraîche et claire doit être ajoutée au compartiment.
- E Robinet de vidange (certains modèles).** Permet de vider l'eau du compartiment.
- F Repères de niveau d'eau.** Indiquent le niveau d'eau correct.
- G Vis à oreilles.** Permettent de fixer l'appareil au comptoir.

## MODE D'EMPLOI

	<b>AVERTISSEMENT</b> <b>Risque d'électrocution</b> Empêchez toute infiltration d'eau et d'autres liquides dans l'appareil. L'infiltration de liquide dans l'appareil risque de causer une électrocution.
Ne remplissez pas trop les compartiments, les bacs ou les plateaux. Du liquide risque d'entrer en contact avec les composants électriques et de causer un court-circuit ou une décharge électrique. Débranchez l'appareil avant toute maintenance, vidange ou retrait des bacs à eaux et plateaux. Ne vaporisez pas d'eau ou de produits nettoyants. N'utilisez pas l'appareil si le cordon d'alimentation est abîmé ou a été modifié.	

	<b>ATTENTION</b> <b>Risque de brûlure</b> Ne touchez pas les aliments chauds, le liquide ou les surfaces de chauffe quand l'appareil chauffe ou fonctionne.
---	---

- AVIS :** Si vous utilisez des bacs Gastronorm de taille fractionnaire, des barres intermédiaires devront être utilisées pour éviter la fuite de vapeur entre les bacs.
- AVIS :** **AVIS : Surveillez de près la température des aliments pour maintenir leur sécurité. Les services d'hygiène publique des États-Unis préconisent le maintien des aliments chauds à 60 °C (140 °F) minimum pour éviter la prolifération des bactéries. Maintenez l'eau et la température au niveau correct. Enlevez périodiquement le bac contenant les aliments et vérifiez le niveau d'eau. Ajoutez de l'eau au besoin.**
- AVIS :** **N'ajoutez pas d'aliments froids à des aliments chauds ou en cours de remise en température.**

### Remise en température d'aliments réfrigérés cuits

- Remplissez le compartiment d'eau fraîche et claire jusqu'au repère de niveau correct. Le niveau correct se situe à 1" (2,5 cm) environ. Ne remplissez pas trop.
- Préchauffez l'eau dans les compartiments en les couvrant de bacs à aliments vides ou de couvercles, puis allumez l'appareil et tournez le thermostat au réglage maximum. Préchauffez pendant 15 minutes.
- Placez le(s) récipient(s) couvert(s) contenant les aliments réfrigérés dans l'appareil.  
**Pour atteindre la température sûre requise pour les aliments le plus vite possible, n'ajoutez pas d'eau ou n'enlevez de bacs Gastronorm contenant des aliments durant le processus de remise en température.**
- Durant le processus de remise en température, surveillez de près la température des aliments pour vous assurer qu'elles sont sûres.
- Baissez la température à un niveau qui assurera le maintien des aliments à une température sûre et garantissant leur qualité.
- Maintenez le niveau d'eau au repère ou quasiment. Le voyant de niveau d'eau bas s'allume quand le niveau d'eau est bas. Toutefois, Vollrath vous recommande d'enlever périodiquement (toutes les 2 heures environ) le récipient contenant les aliments pour vérifier le niveau d'eau. Ajoutez de l'eau chaude au besoin.

### Maintien à température d'aliments chauds cuits


- Préchauffez l'eau dans les compartiments en les couvrant de bacs à aliments vides ou de couvercles, puis allumez l'appareil et tournez le thermostat au réglage maximum. Préchauffez pendant 15 minutes.
- Placez le récipient contenant les aliments chauds à plus de 140 °F (60 °C) dans l'appareil préchauffé.


- Baissez la température à un niveau qui assurera le maintien des aliments à une température sûre et garantissant leur qualité.
- Maintenez le niveau d'eau au repère ou quasiment. Le voyant de niveau d'eau bas s'allume quand le niveau d'eau est bas. Toutefois, Vollrath vous recommande d'enlever périodiquement le récipient contenant les aliments pour vérifier le niveau d'eau. Ajoutez de l'eau chaude au besoin.

### Quand vous aurez fini d'utiliser l'appareil :

- Mettez le thermostat à zéro.
- Arrêtez et débranchez l'appareil.
- Lorsque vous retirez des récipients d'aliments chauds de l'appareil, munissez-vous de gants de four ou de maniques pour vous protéger les mains.
- Laissez complètement refroidir l'appareil et l'eau.
- Videz l'eau.
- Nettoyez l'appareil. Voir « Nettoyage ».

## NETTOYAGE

	<b>AVERTISSEMENT</b> <b>Risque d'électrocution</b> Empêchez toute infiltration d'eau et d'autres liquides dans l'appareil. L'infiltration de liquide dans l'appareil risque de causer une électrocution.
Ne remplissez pas trop les compartiments, les bacs ou les plateaux. Du liquide risque d'entrer en contact avec les composants électriques et de causer un court-circuit ou une décharge électrique. Débranchez l'appareil avant toute maintenance, vidange ou retrait des bacs à eaux et plateaux. Ne vaporisez pas d'eau ou de produits nettoyants. N'utilisez pas l'appareil si le cordon d'alimentation est abîmé ou a été modifié.	

	<b>ATTENTION</b> <b>Risque de brûlure</b> Ne touchez pas les aliments chauds, le liquide ou les surfaces de chauffe quand l'appareil chauffe ou fonctionne.
Les surfaces, la vapeur et les aliments chauds peuvent causer des brûlures. Laissez refroidir les surfaces chaudes avant manipulation. Ne faites pas tomber de l'eau sur la surface de cuisson sous peine de projections de graisse.	

**AVIS :** **N'utilisez pas de produits chimiques nettoyants caustiques, de laine d'acier ou de détartrants commerciaux pour nettoyer l'appareil.**

**AVIS :** **Ne plongez pas le cordon, la fiche ou l'appareil dans de l'eau ou un autre liquide.**

- Arrêtez et débranchez l'appareil.
- Lorsque vous retirez des récipients d'aliments chauds de l'appareil, munissez-vous de gants de four ou de maniques pour vous protéger les mains.
- Laissez complètement refroidir l'appareil et l'eau.
- Videz l'eau.
- À l'aide d'un chiffon humide ou d'une éponge trempée dans de l'eau savonneuse, nettoyez l'intérieur du compartiment et l'extérieur de l'appareil.
- Rincez minutieusement l'appareil à l'eau après nettoyage.



---

## DÉPANNAGE

---

Problème	Cause possible	Mesure corrective
Le voyant de niveau d'eau bas (certains modèles) s'allume.	Bas niveau d'eau dans le compartiment.	Ajoutez de l'eau chaude au compartiment pour la monter au bon niveau.
	Voyant en panne.	Remplacez le voyant.
Le voyant de marche/arrêt s'allume, mais l'appareil ne chauffe pas.	Élément chauffant en panne.	Remplacez l'élément chauffant.
	Thermostat en panne.	Remplacez le thermostat.
L'appareil ne chauffe pas assez.	Trop d'eau dans le compartiment.	Ramenez l'eau au niveau correct.
L'appareil se trouve vite à court d'eau.	Vous n'utilisez pas les barres intermédiaires avec les bacs de taille partielle ou de forme spéciale.	Utilisez les barres intermédiaires.

---

## SAV ET RÉPARATIONS

---

Des pièces détachées sont disponibles sur [Vollrath.com](http://Vollrath.com).

Pour éviter toute blessure grave ou tout dommage sévère, n'essayez jamais de réparer l'appareil ou de remplacer vous-même un cordon d'alimentation endommagé. N'envoyez aucun appareil directement à la Vollrath Company LLC. Pour des instructions, contactez les services techniques de Vollrath.

Lorsque vous contacterez les services techniques de Vollrath, tenez-vous prêt à fournir le numéro d'article, le numéro de modèle (s'il y a lieu), le numéro de série et le justificatif d'achat indiquant la date d'achat de l'appareil.

---

## GARANTIE DE THE VOLLRATH CO. L.L.C.

---

Cette garantie ne s'applique pas aux produits achetés pour un usage personnel, familial ou ménager, et The Vollrath Company LLC ne propose aucune garantie écrite aux acheteurs pour de telles utilisations.

The Vollrath Company L.L.C. garantit que les produits qu'elle fabrique et distribue seront dépourvus de vices de matériaux et de malfaçons, comme indiqué dans notre déclaration complète de garantie. Dans tous les cas, la garantie entre en vigueur à la date d'achat par l'utilisateur initial indiquée sur le reçu. Tous les dommages subis lors d'une utilisation impropre ou abusive, ou résultant d'une modification ou d'un emballage inadapté lors d'un renvoi du produit pour une réparation sous garantie ne seront pas couverts par la garantie.

Pour des informations complètes sur la garantie, l'enregistrement des produits et l'annonce de nouveaux produits, consultez [www.vollrath.com](http://www.vollrath.com).



Outperform every day.™

[www.vollrath.com](http://www.vollrath.com)

### The Vollrath Company, L.L.C.

1236 North 18th Street  
Sheboygan, WI 53081-3201 États-Unis  
Standard : 800.624.2051 ou 920.457.4851  
Télécopieur : 800.752.5620 ou 920.459.6573  
Service clientèle : 800.628.0830  
Service clientèle Canada : 800.695.8560

### Services techniques

[techservicereps@vollrathco.com](mailto:techservicereps@vollrathco.com)  
Produits à induction : 800.825.6036  
Réchauds de comptoir : 800.354.1970  
Tous les autres produits : 800.628.0832





Outperform every day.™

# Manual del operador

## Retermalizadores rectangulares 4/3 Cayenne® Heat 'N Serve y de mostrador y empotrados 4/3

Gracias por comprar este equipo Vollrath. Antes de usar el equipo, lea y familiarícese con las siguientes instrucciones de operación y seguridad. CONSERVE ESTAS INSTRUCCIONES COMO REFERENCIA PARA EL FUTURO. Conserve la caja y embalado originales. Deberá utilizarlos para devolver el equipo en caso de que requiera reparaciones.

### PRECAUCIONES DE SEGURIDAD

Para garantizar una operación segura, lea las siguientes afirmaciones y comprenda su significado. Este manual contiene precauciones de seguridad que se explican a continuación. Léalas atentamente.

#### ADVERTENCIA

Advertencia se usa para indicar la presencia de un peligro que provocará o puede provocar lesiones graves o letales.

#### PRECAUCIÓN

Precaución se usa para indicar la presencia de un peligro que provocará o puede provocar lesiones leves o importantes si se ignora el aviso.

**AVISO:** Aviso se usa para señalar información importante no relacionada con peligros.

#### Para disminuir el riesgo de lesiones personales o daños al equipo

- Use solo tomacorrientes con puesta a tierra cuyo voltaje nominal sea el indicado en la placa identificatoria.
- Use el equipo en posición plana y nivelada.
- No use un cable de extensión con este equipo. No enchufe este equipo en una regleta eléctrica ni cable de múltiples tomas.
- Apague el equipo, desenchúfelo y deje que se enfríe antes de limpiarlo o trasladarlo.
- Desenchúfelo cuando no esté en uso.
- No lo opere sin agua.
- No rocíe con líquidos ni agentes de limpieza los controles ni la parte externa del equipo.
- No limpie el equipo con lana de acero.
- Mantenga el equipo y el cable eléctrico lejos de llamas expuestas, quemadores eléctricos o calor excesivo.
- No deje el equipo operando solo.
- No opere el equipo en áreas públicas ni cerca de los niños.
- No opere el equipo si se ha dañado o si funciona defectuosamente de algún modo.



Art.	Modelo	Descripción	Voltaje	Vatios	A	Enchufe
72050	T43R	Retermalizador sin drenaje para mostrador	120	1600	13,3	NEMA 5-15P
72051		Retermalizador con drenaje para mostrador	120	1600	13,3	NEMA 5-15P
72788		Retermalizador sin drenaje para mostrador, incluye una placa adaptadora de tres orificios, tres empotrados de acero inoxidable, tres tapas embisagradas para empotrados y tres cucharones de una sola pieza altamente resistentes	120	1600	13,3	NEMA 5-15P
72055		Retermalizador sin drenaje para mostrador, incluye una placa adaptadora de tres orificios, tres empotrados de acero inoxidable, tres tapas embisagradas para empotrados y tres cucharones de una sola pieza altamente resistentes	120	1600	13,3	NEMA 5-20P
72056		Retermalizador con drenaje para mostrador (solo Canadá)	120	1600	13,3	NEMA 5-20P
72109		Retermalizador empotrado con drenaje y control remoto	120	1600	13,3	NEMA 5-15P
72112		Retermalizador empotrado c/drenaje y control remoto	240	1600	7,7	NEMA 6-15P
72111		Retermalizador empotrado con drenaje y control remoto (solo Canadá)	120	1600	7,7	NEMA 5-20P

Inscriba su producto en [Vollrath.com/Warranty](http://Vollrath.com/Warranty)

## FUNCIÓN Y PROPÓSITO

**Reentalizadores:** Este equipo está diseñado para reentalizar recipientes de alimentos refrigerados previamente cocidos y mantener los recipientes de comida caliente a temperaturas de servicio seguras.

No está diseñado ni tiene el propósito de cocer alimentos crudos.

Este equipo no está diseñado para uso doméstico, industrial ni de laboratorio.

## DESEMBALADO DEL EQUIPO

1. Retire del equipo todo el material y cinta de embalado, así como el plástico protector.
2. Limpie todo residuo adhesivo que haya quedado del plástico o la cinta.

## INSTALACIÓN

### Modelos para mostrador

1. Coloque el equipo en la ubicación deseada.
2. Enchúfelo en un suministro eléctrico correctamente puesto a tierra cuyo voltaje nominal corresponda al indicado en la placa identificatoria. El equipo puede resultar dañado si recibe suministro eléctrico incorrecto.
3. Antes de usarlo, el equipo debe limpiarse y secarse completamente. Consulte la sección "Limpieza".

### Modelos empotrados

**AVISO:** La instalación debe llevarla a cabo personal experimentado en equipos empotrados en un entorno de servicio de alimentos comercial.

1. Corte aberturas para el calentador y la caja de control.

Componente	Abertura de corte pulg. (cm)
Calentador	13- $\frac{1}{4}$ x 27- $\frac{1}{2}$ (33,6 x 69,8)
Caja de control	5- $\frac{7}{8}$ x 6- $\frac{3}{8}$ (16,1 x 14,9)

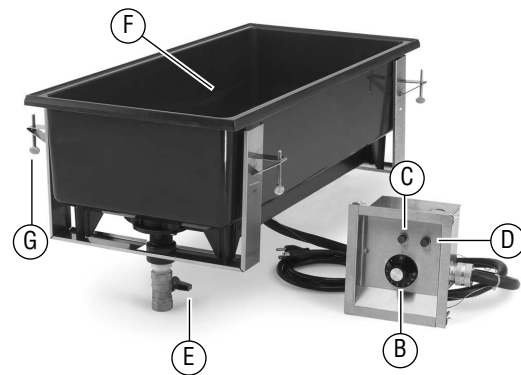
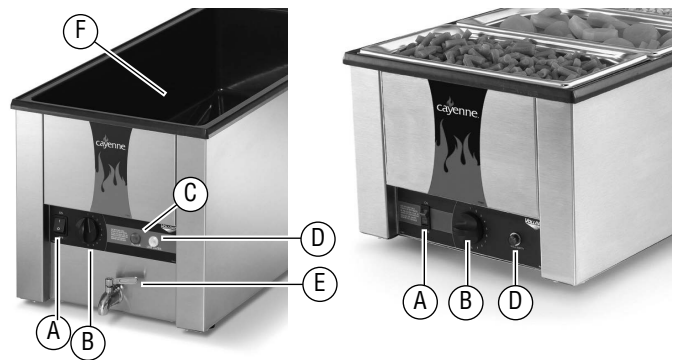
**AVISO:** Todos los recortes deben estar dentro de  $\frac{1}{8}$ " del tamaño indicado.

2. Aplique sellador de silicona en el área de corte para evitar que la humedad penetre en las superficies expuestas.
3. Coloque y centre el receptáculo sobre la junta. Apriete lentamente a mano los tornillos en un patrón alterno.
4. Enchufe el equipo en un suministro eléctrico correctamente puesto a tierra cuyo voltaje nominal corresponda al indicado en la placa identificatoria.

**AVISO:** Usar un voltaje distinto del indicado en la placa identificatoria dañará el equipo. Usar un voltaje incorrecto, o modificar el cable eléctrico o los componentes electrónicos puede dañar el equipo e invalidará la garantía.

5. Antes de usarlo, el equipo debe limpiarse y secarse completamente. Consulte la sección "Limpieza".

## CARACTERÍSTICAS Y CONTROLES



- A Interruptor de encendido/apagado** Enciende y apaga el suministro del equipo. Se ilumina una luz cuando el equipo está encendido.
- B Control térmico.** Se usa para fijar o ajustar la temperatura del receptáculo. En modelos empotrados es también el interruptor de encendido/apagado.
- C Luz de suministro.** Se ilumina cuando se pulsa el botón de encendido de la unidad.
- D Luz de nivel de agua bajo.** Se ilumina cuando el receptáculo necesita más agua. Si la luz se ilumina durante la operación, se debe agregar agua limpia y fresca al receptáculo.
- E Válvula de drenaje (algunos modelos).** Se usa para drenar el agua del receptáculo.
- F Marcas del nivel del agua.** Indican el nivel correcto del agua.
- G Tornillos de mano.** Se usan para afianzar la unidad al mostrador.

## FUNCIONAMIENTO



### ADVERTENCIA

#### Evite el peligro de descarga eléctrica

Evite que ingrese agua o cualquier otro tipo de líquido al interior del equipo, ya que ello podría causar una descarga eléctrica.

No llene excesivamente los receptáculos, fuentes ni bandejas. El líquido podría hacer contacto con los componentes eléctricos y causar un cortocircuito o una descarga eléctrica. Desenchufe la unidad antes de darle servicio, drenar o retirar las bandejas y fuentes para derrame. No la rocíe con agua ni productos de limpieza. No use un cable eléctrico modificado ni dañado.



### PRECAUCIÓN

#### Peligro de quemaduras

No toque la comida y líquidos calientes ni las superficies de calentamiento cuando el equipo esté calentando o funcionando.

**AVISO:** Si va a usar fuentes de tamaños fraccionales, deben emplearse las barras adaptadoras para impedir que el vapor escape entre las fuentes.

**AVISO:** Supervise estrechamente la temperatura de los alimentos para mantenerlos seguros. El Servicio de Salud Pública de los Estados Unidos (United States Public Health Service) recomienda mantener los alimentos a un mínimo de 140 °F (60 °C) para prevenir el crecimiento de bacterias. Mantenga correctamente el nivel del agua y el ajuste de la temperatura. Retire periódicamente el recipiente para alimentos y revise el nivel del agua. Agregue agua si es necesario.

**AVISO:** No agregue alimentos fríos ni calientes para retermalizarlos.

### Retermalice alimentos cocidos y enfriados

1. Llene el receptáculo hasta la marca de nivel correcto con agua limpia y fresca. El nivel correcto es de aproximadamente 1" (2,5 cm) de agua. No lo llene excesivamente.
2. Precaliente el agua en los receptáculos cubriéndolos con tapas o recipientes de alimento vacíos, luego encienda la unidad y fije el control térmico en el ajuste máximo de calor. Precaliente el agua durante 15 minutos.
3. Coloque en el equipo el o los recipientes de alimento enfriado. **A fin de alcanzar la temperatura segura para los alimentos lo más rápido posible, no agregue agua ni retire el alimento de las fuentes durante el proceso de retermalización.**
4. Durante el proceso de retermalización, supervise estrechamente la temperatura de los alimentos para mantenerlos seguros.
5. Reduzca el ajuste de calor hasta un nivel que permita mantener una temperatura de conservación segura y la calidad del alimento.
6. Mantenga el nivel del agua en o cerca de la marca establecida. Una luz indicadora de nivel de agua bajo se ilumina cuando dicho nivel está bajo. Sin embargo, Vollrath recomienda retirar periódicamente (aproximadamente 2 horas) el recipiente y revisar el nivel del agua. Agregue agua caliente si es necesario.

### Mantenga el alimento cocido y caliente

1. Precaliente el agua en los receptáculos cubriéndolos con tapas o recipientes de alimento vacíos, luego encienda la unidad y fije el control térmico en el ajuste máximo de calor. Precaliente el agua durante 15 minutos.
2. Coloque el recipiente de alimento caliente por sobre los 140 °F (60 °C), en el equipo precalentado.
3. Reduzca el ajuste de calor hasta un nivel que permita mantener una temperatura de conservación segura y la calidad del alimento.
4. Mantenga el nivel del agua en o cerca de la marca establecida. Una luz indicadora de nivel de agua bajo se ilumina cuando dicho nivel está bajo. Sin embargo, Vollrath recomienda retirar periódicamente el recipiente y revisar el nivel del agua. Agregue agua caliente si es necesario.

### Cuando termine de usar el equipo:

1. Gire el control térmico hasta el ajuste más bajo.
2. Apague y desenchufe el equipo.
3. Use guantes, mitones o tomaollas para protegerse las manos cuando retire recipientes de comida caliente de la unidad.
4. Deje que la unidad y el agua se enfríen totalmente.
5. Vacíe o drene el agua.
6. Limpie el equipo. Consulte la sección "Limpieza".

## LIMPIEZA



### ADVERTENCIA

#### Evite el peligro de descarga eléctrica

Evite que ingrese agua o cualquier otro tipo de líquido al interior del equipo, ya que ello podría causar una descarga eléctrica.

No llene excesivamente los receptáculos, fuentes ni bandejas. El líquido podría hacer contacto con los componentes eléctricos y causar un cortocircuito o una descarga eléctrica. Desenchufe la unidad antes de darle servicio, drenar o retirar las bandejas y fuentes para derrame. No la rocíe con agua ni productos de limpieza. No use un cable eléctrico modificado ni dañado.



### CAUTION

#### Peligro de quemaduras

No toque la comida y líquidos calientes ni las superficies de calentamiento cuando el equipo esté calentando o funcionando.

Las superficies, el vapor y los alimentos calientes pueden quemar la piel. Deje que las superficies calientes se enfríen antes de manipularlas. No vierta ni derrame agua sobre la superficie de cocción pues ello provocará salpicaduras.

**AVISO:** No use productos de limpieza cáusticos, lana de acero ni productos de uso comercial para la eliminación de carbonatos a fin de limpiar el equipo.

**AVISO:** No sumerja el cable, el enchufe ni el equipo en agua ni en ningún otro líquido.

1. Apague y desenchufe el equipo.
2. Use guantes, mitones o tomaollas para protegerse las manos cuando retire recipientes de comida caliente de la unidad.
3. Deje que el agua y el equipo se enfríen totalmente.
4. Vacíe o drene el agua.
5. Use un paño húmedo o esponja sumergida en agua jabonosa para limpiar el interior del receptáculo y la parte externa del equipo.
6. Enjuague completamente el equipo con agua tras limpiarlo.

## SOLUCIÓN DE PROBLEMAS

Problema	Podría deberse a	Solución
La luz de nivel de agua bajo (algunos modelos) se ilumina.	Bajo nivel de agua en el receptáculo.	Agregue agua caliente al receptáculo hasta el nivel correcto.
	Luz piloto defectuosa.	Reemplácela.
La luz de encendido/apagado se enciende, el equipo no calienta.	Elemento calefactor defectuoso.	Reemplácelo.
	Control de termostato defectuoso.	Reemplácelo.
El equipo no se calienta lo suficiente.	Demasiada agua en el receptáculo.	Reduzca la cantidad de agua hasta el nivel correcto.
Al equipo se le agota el agua rápidamente.	No se están usando barras adaptadoras con fuentes de tamaño parcial o forma especial.	Use barras adaptadoras.

## SERVICIO Y REPARACIÓN

En Vollrath.com encontrará las piezas que puedan ser reparadas.

Para evitar lesiones o daños materiales graves, no trate de reparar la unidad ni reemplazar un cable eléctrico por su cuenta. No envíe las unidades directamente a The Vollrath Company LLC. Pida instrucciones a los Servicios de asistencia técnica de Vollrath.

Al comunicarse con los servicios, esté listo para proporcionar el número de artículo, número de modelo (si corresponde), número de serie y el comprobante de compra que muestre la fecha en que adquirió la unidad.

## CLÁUSULA DE GARANTÍA DE THE VOLLRATH CO. L.L.C

Esta garantía no se aplica a los productos adquiridos para uso personal, familiar ni doméstico, y The Vollrath Company LLC no ofrece una garantía por escrito a los compradores para dichos usos.

The Vollrath Company LLC garantiza los productos que fabrica o distribuye contra defectos en materiales y fabricación, según se especifica en nuestra cláusula de garantía completa. En todos los casos, la garantía rige desde la fecha de compra original del usuario final que aparece en el recibo. La garantía no cubrirá ningún daño que resulte del uso indebido, abuso, modificación o daños causados por el embalado incorrecto durante la devolución para obtener servicio de reparación dentro del período de vigencia de la garantía.

Para obtener información de garantía, inscripción de productos y anuncios de productos nuevos, visite [www.vollrath.com](http://www.vollrath.com).



Outperform every day.™

[www.vollrath.com](http://www.vollrath.com)

### The Vollrath Company, L.L.C.

1236 North 18th Street  
Sheboygan, WI 53081-3201 EE. UU.  
Tel. principal: 800.624.2051 ó 920.457.4851  
Fax principal: 800.752.5620 ó 920.459.6573  
Servicio al cliente: 800.628.0830  
Servicio al cliente en Canadá: 800.695.8560

Servicios de asistencia técnica:  
[techservicereps@vollrathco.com](mailto:techservicereps@vollrathco.com)  
Productos de inducción: 800.825.6036  
Productos de calentamiento para mostrador:  
800.354.1970  
Todos los demás productos: 800.628.0832