

VULCAN

INSTALLATION & OPERATION MANUAL

1024, 1036, 1048 CHEESEMELTER

MODELS

1024C	ML-103833
1024W	ML-103834
1024P	ML-103835
1036C	ML-103836
1036W	ML-103837
1036P	ML-103838
1048C	ML-103839
Canadian	ML-126600
1048W	ML-103840
Canadian	ML-126602
1048P	ML-103841
Canadian	ML-126601



In U.S.A.:

VULCAN-HART COMPANY
P.O. BOX 696
LOUISVILLE, KY
40201-0696
TEL.: 502-778-2791

In Canada:

HOBART FOOD EQUIPMENT GROUP CANADA
190 RAILSIDE ROAD
NORTH YORK, ONTARIO
M3A 1B1
TEL.: 1-800-444-4764

TABLE OF CONTENTS

GENERAL.....	4
Specifications	4
INSTALLATION	5
Unpacking	5
Location	5
Installation Codes and Standards	6
Wall Mounting	6
Heater Installation	8
Rack Installation	8
Electrical Connections	9
OPERATION	10
Cleaning	10
TROUBLESHOOTING	11

OPERATION & INSTALLATION

MODELS 1024,1036,1048

CHEESEMELTERS

PLEASE KEEP THIS MANUAL FOR FUTURE USE

GENERAL

Vulcan-Hart Cheesemelters are produced with quality workmanship and material. Proper installation, usage, and maintenance of your cheesemelter will result in many years of satisfactory performance.

Thoroughly read this entire manual and carefully follow all of the instructions provided.

The cheesemelter is designed for either countertop or wall mounted operation, and is also available in a pass through (backless) version for countertop use only. It can also be used for finishing, glazing, or to keep food warm.

SPECIFICATIONS

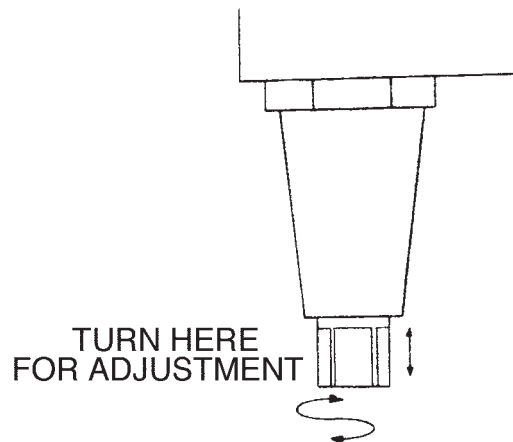
MODELS	1024C	1024W	1024P	1036C	1036W	1036P	1048C	1048W	1048P
DIMENSIONS									
Width Inches	27	27	27	36½	36½	36½	50	50	50
(mm)	(686)	(686)	(686)	(927)	(927)	(927)	(1270)	(1270)	(1270)
Depth Inches	17¼	17¼	16	17¼	17¼	16	17¼	17¼	16
(mm)	(438)	(438)	(406)	(438)	(438)	(406)	(438)	(438)	(406)
Height Inches	19¼	15¼	19¼	19¼	15¼	19¼	19¼	15¼	19¼
(mm)	(489)	(387)	(489)	(489)	(387)	(489)	(489)	(387)	(489)
INPUT POWER REQUIREMENTS (Canadian)	ALL: 208 or 240 Volts, 50-60 Hz., Single Phase								
	2.4 KW	2.4 KW	2.4 KW	3.6 KW	3.6 KW	3.6 KW	4.2 KW (4.0 KW)	4.2 KW (4.0 KW)	4.2 KW (4.0 KW)
HEATING ELEMENTS (Canadian)	2 1200 W	2 1200 W	2 1200 W	2 1800 W	2 1800 W	2 1800 W	4 1050 W (1000 W)	4 1050 W (1000 W)	4 1050 W (1000 W)

INSTALLATION

UNPACKING

This cheesemelter was inspected before leaving the factory. The transportation company assumes full responsibility for safe delivery upon acceptance of the shipment. Immediately after unpacking, check for possible shipping damage. If the cheesemelter is found to be damaged, save the packaging material and contact the carrier within 7 days of delivery.

1. Unpack cheesemelter and remove all packaging materials.
 - Heater and legs on countertop and pass through models, and heaters on wall mounted models, will be found wrapped and fastened to the floor inside the cheesemelter.
2. Screw in the four legs provided.
3. Place cheesemelter on a flat horizontal surface at the desired location.
4. Level the cheesemelter (if needed) by turning the adjustable bottom part of the legs. See sketch below.



LOCATION

Do not install pass through cheesemelters on a wall. Pass through cheesemelters must be installed with adequate clearances for servicing and proper operation.

Do not operate countertop and pass through cheesemelters without the legs in place. Damage to the countertop may result.

INSTALLATION CODES AND STANDARDS

The cheesemelter must be installed in accordance with:

In the United States of America:

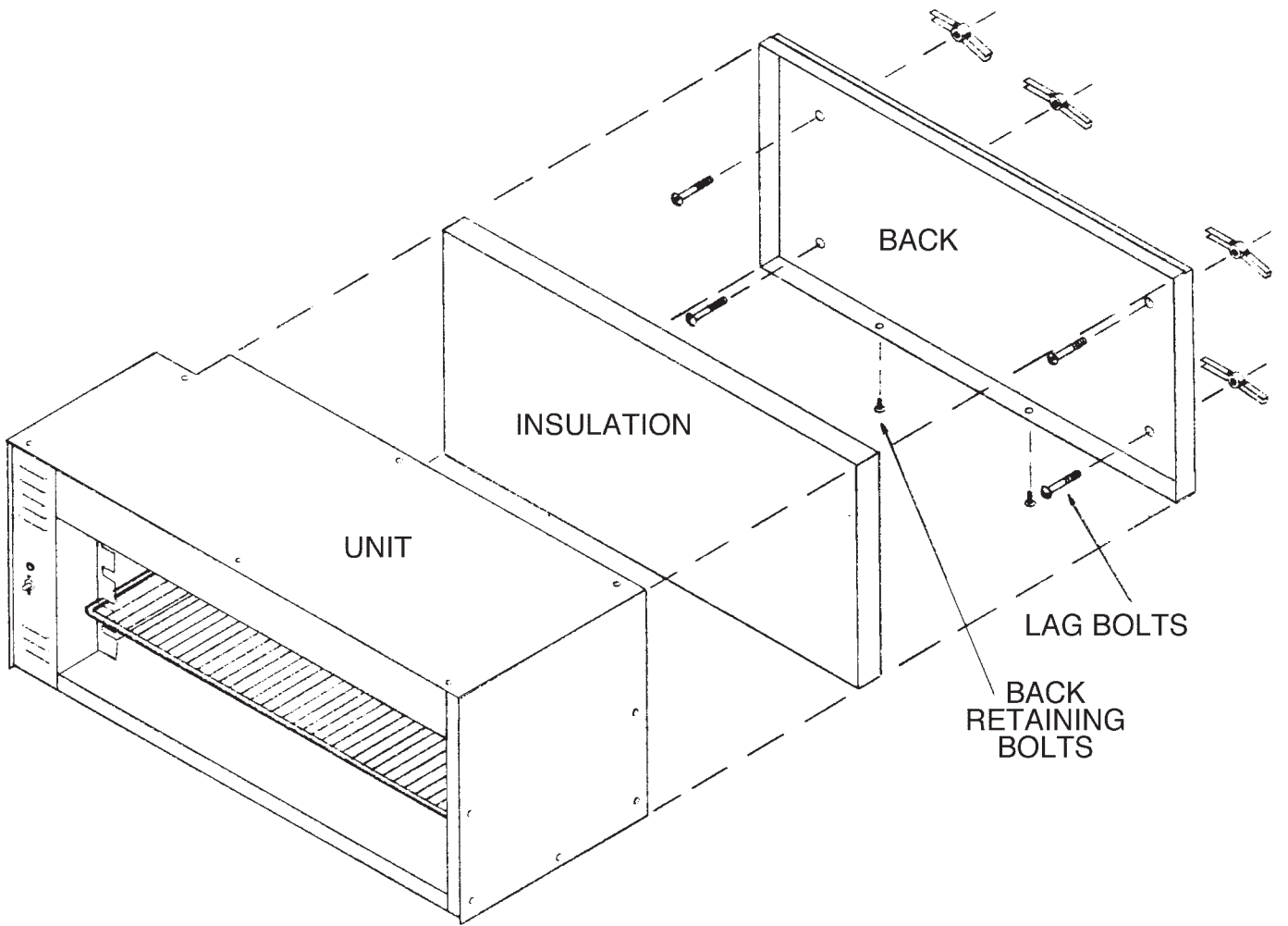
1. State and local codes.
2. National Electrical Code, ANSI/NFPA-70 (latest edition). Copies may be obtained from The National Fire Protection Association, Batterymarch Park, Quincy, MA 02269.

In Canada:

1. Local codes.
2. Canadian Electric Code, CSA C22.1 (latest edition). Copies may be obtained from The Canadian Standard Association, 178 Rexdale Blvd., Etobicoke, Ontario, Canada M9W 1R3.

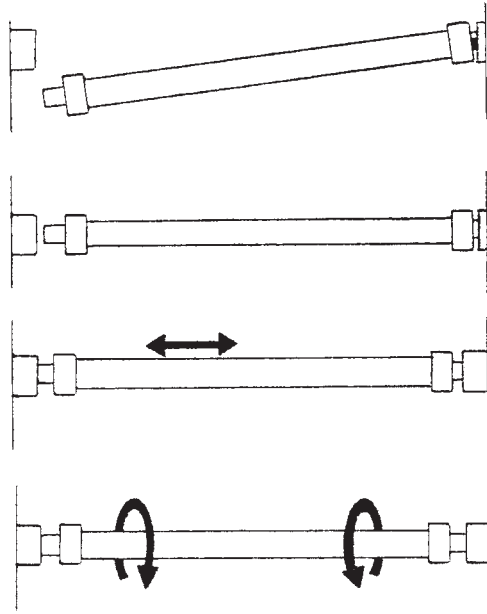
WALL MOUNTING (MODELS 1024, 1036 & 1048W ONLY)

1. Remove the two back retaining bolts on the bottom of the cheesemelter along the rear.
2. Pry out the back from the bottom of the cheesemelter.
3. Remove the back by pulling out and down.
4. Remove (but DO NOT discard) the insulation.
5. Use the back as a template to locate holes for wall attaching lag bolts.
6. Fasten the back to the wall with lag bolts or with anchor fasteners (not provided). Make sure that the back is level and securely fastened.
7. Replace the insulation.
8. Hang the cheesemelter onto the wall mounted back.
9. Replace the two back retaining bolts in the bottom of the cheesemelter.



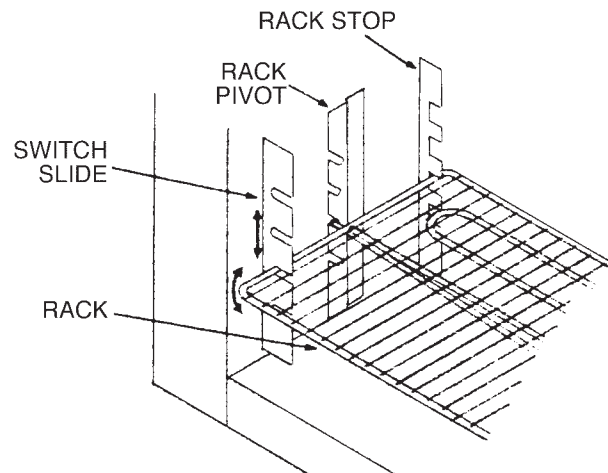
HEATER INSTALLATION

1. Push one end of the heater into one socket as far as it will go.
2. Swing the other end of heater up until it lines up with the opposite socket.
3. Release heater and it will snap into place.
4. Grasp the heater and move it back and forth to ensure that it is centered correctly.
5. Rotate the heater clockwise, then counterclockwise, to ensure that it is seated correctly.



RACK INSTALLATION

1. Insert the rack by placing the left pivot point just behind the switch slide.
2. Line up the rack evenly and push it straight back until the pivot points can be inserted into the rack pivots.
3. The rack should tilt smoothly and readily.



ELECTRICAL CONNECTIONS

WARNING: ELECTRICAL AND GROUNDING CONNECTIONS MUST COMPLY WITH THE APPLICABLE PORTIONS OF THE NATIONAL ELECTRICAL CODE AND/OR OTHER LOCAL ELECTRICAL CODES.

WARNING: DISCONNECT ELECTRICAL POWER SUPPLY AND PLACE A TAG AT THE DISCONNECT SWITCH TO INDICATE YOU ARE WORKING ON THE CIRCUIT.

Two 1" (25 mm) knockouts are provided at the left rear for conduit installation. The terminal block and grounding lug are located behind the access cover on the left side.

OPERATION

WARNING: THE CHEESEMELTER AND ITS PARTS ARE HOT. BE VERY CAREFUL WHEN OPERATING, CLEANING, OR SERVICING THE CHEESEMELTER.

1. Push the main switch to ON.
 - Pilot lights.
 - Cooling fan runs.
2. Place the product on the front of the rack. The heaters will automatically come on full power.
 - If the heaters do not come on full power when the product is placed on the rack:
 - a. Be sure that the product is on the front half of the rack. The rack is balanced to trip the actuating switch, but the weight must be on the front half of the rack to trip the switch.
 - b. Check that the rack is at same level on both sides and is correctly inserted.
 - c. If the rack operates freely, the failure of the actuating switch is the probable cause. Contact your local Vulcan-Hart servicer.
3. Remove the product.
 - Heaters will revert to “standby” with 25% of its heat on. (A slight glow may be visible.)

On the 1048, one or both of the two top switches must be on before the heaters will light.

- Top switch is for the left side.
- Bottom switch is for the right side.

The amount of heat may be changed by changing the rack height.

- Lower levels are for food warming.
- Upper levels are for finishing, glazing, or cheese melting.

CLEANING

WARNING: DISCONNECT ELECTRICAL POWER SUPPLY BEFORE CLEANING.

1. Allow cheesemelter to cool before cleaning.
2. Clean cheesemelter with soap and water, rinse, and dry with a soft dry cloth.
3. Remove rack and clean as you would any normal utensil.

The heaters are self-cleaning. DO NOT immerse heaters in water.

TROUBLESHOOTING

IF THE CHEESEMELTER BLOWS A FUSE OR TRIPS A CIRCUIT BREAKER

1. Check the capacity of the circuit.
2. Contact your local Hobart Food Equipment Group office.

IF THE HEATERS DO NOT LIGHT

1. If the pilot light does not come on, and the cooling fan does not run, check for a blown fuse or an open circuit breaker.
2. If the pilot light is lit, and the cooling fan is running, but the heaters do not light, the cheesemelter may be in standby. When cheesemelter is in standby with no product on the rack, the heaters may not glow, but will still emit some heat.
3. If one heater is lit, but the other is not, a burnout or a loose connection is the probable cause. Contact your local Hobart Food Equipment Group office.

IF THE COOLING FAN DOES NOT RUN

1. If the pilot light is not lit, and the heaters do not light, check for a blown fuse or an open circuit breaker.
2. If the pilot light is lit and the heaters function, the probable cause is a loose connection. Contact your local Hobart Food Equipment Group office.

NOTES

VULCAN

MODE D'EMPLOI

SALAMANDRES 1024, 1036 ET 1048

MODÈLES

1024C	ML-103833
1024W	ML-103834
1024P	ML-103835
1036C	ML-103836
1036W	ML-103837
1036P	ML-103838
1048C	ML-103839
Canada	ML-126600
1048W	ML-103840
Canada	ML-126602
1048P	ML-103841
Canada	ML-126601



Modèle 1024

Aux É.-U. :
VULCAN-HART COMPANY
P.O. BOX 696
LOUISVILLE, KY
40201-0696
TÉL. : (502) 778-2791

Au Canada :
GROUPE HOBART CANADA ÉQUIPEMENT ALIMENTAIRE
190 RAILSIDE ROAD
NORTH YORK (ONTARIO)
M3A 1B1
TÉL. : 1 800 444-4764

TABLE DES MATIÈRES

GÉNÉRALITÉS	4
Caractéristiques	4
INSTALLATION	5
Déballage	5
Emplacement	5
Codes d'installation et normes	6
Montage mural	6
Installation des éléments chauffants	8
Installation de la grille	8
Raccordement électrique	9
FONCTIONNEMENT	10
Nettoyage	10
DÉPANNAGE	11

Installation et fonctionnement SALAMANDRES 1024, 1036 ET 1048

DOCUMENT À CONSERVER EN CAS DE BESOIN.

GÉNÉRALITÉS

Les appareils Vulcan sont fabriqués avec le plus grand soin et à partir des meilleurs matériaux. Leur installation, utilisation et entretien appropriés permettront d'en obtenir un rendement optimal pendant de nombreuses années.

On recommande de lire ce manuel au complet et de suivre attentivement toutes les instructions.

Ces appareils s'installent sur un comptoir ou au mur et sont aussi offerts en modèles passe-plats (c.-à-d. sans panneau arrière) pour l'utilisation sur un comptoir seulement. Ils permettent de dorer, glacer ou simplement garder les aliments au chaud.

CARACTÉRISTIQUES

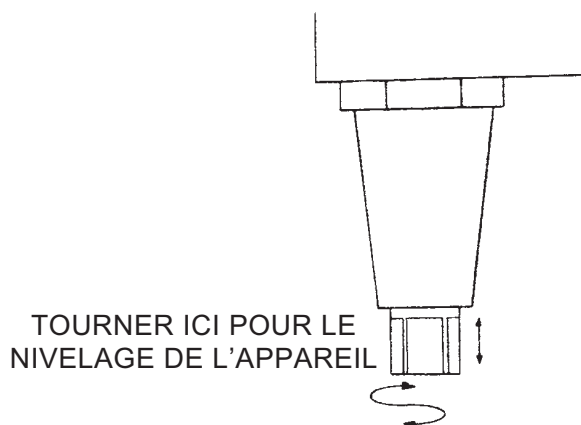
MODÈLE	1024C	1024W	1024P	1036C	1036W	1036P	1048C	1048W	1048P
DIMENSIONS									
Largeur	686	686	686	927	927	927	1270	1270	1270
mm (po)	(27)	(27)	(27)	(36 1/2)	(36 1/2)	(36 1/2)	(50)	(50)	(50)
Profondeur	438	438	406	438	438	406	438	438	406
mm (po)	(17 1/4)	(17 1/4)	(16)	(17 1/4)	(17 1/4)	(16)	(17 1/4)	(17 1/4)	(16)
Hauteur	489	387	489	489	387	489	489	387	489
mm (po)	(19 1/4)	(15 1/4)	(19 1/4)	(19 1/4)	(15 1/4)	(19 1/4)	(19 1/4)	(15 1/4)	(19 1/4)
ALIMENTATION	TOUS LES MODÈLES : Courant monophasé de 208 ou 240 V, 50-60 Hz								
(Canada)	2,4 kW	2,4 kW	2,4 kW	3,6 kW	3,6 kW	3,6 kW	4,2 kW	4,2 kW	4,2 kW
							(4,0 kW)	(4,0 kW)	(4,0 kW)
ÉLÉMENTS CHAUFFANTS	2	2	2	2	2	2	4	4	4
(Canada)	1200 W	1200 W	1200 W	1800 W	1800 W	1800 W	1050 W	1050 W	1050 W
							(1000 W)	(1000 W)	(1000 W)

INSTALLATION

DÉBALLAGE

Cet appareil a été inspecté avant de quitter l'usine. En acceptant de livrer cette marchandise, le transporteur en assume l'entière responsabilité jusqu'à la livraison. Immédiatement après avoir déballé l'appareil, vérifier s'il n'a pas été endommagé lors du transport. En cas de dommages, conserver le matériel d'emballage et aviser le transporteur dans les sept jours suivant la date de réception.

1. Déballez l'appareil et enlevez tout le matériel d'emballage.
 - L'élément chauffant et les pieds des modèles de comptoir et passe-plats de même que les éléments chauffants des modèles muraux sont emballés et maintenus en place sur la sole de la salamandre.
2. Visser les quatre pieds des modèles de comptoir et passe-plats.
3. Placer l'appareil sur une surface droite et horizontale à l'endroit désiré.
4. Nivelier l'appareil (au besoin) en vissant ou dévissant la partie inférieure réglable des pieds. Se reporter à l'illustration ci-dessous.



EMPLACEMENT

Ne pas installer les salamandres passe-plats au mur, mais dans un endroit suffisamment espacé pour en permettre l'entretien et le fonctionnement approprié.

S'assurer que les pieds des modèles de comptoir et passe-plats sont en place avant d'utiliser ces appareils, faute de quoi le comptoir risque d'être endommagé.

CODES D'INSTALLATION ET NORMES

L'installation de ces salamandres doit se faire selon les codes suivants :

Aux États-Unis :

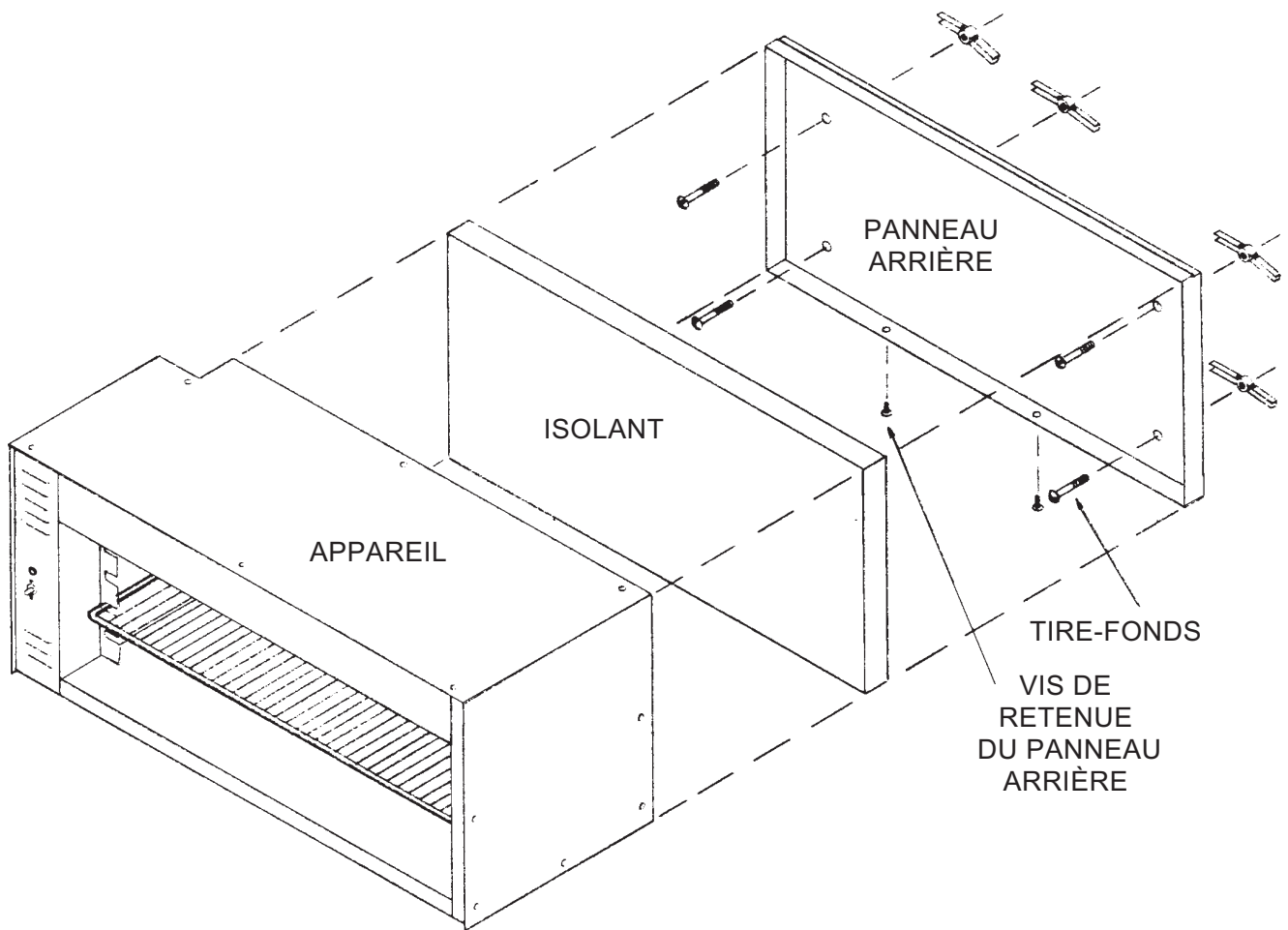
1. Codes locaux.
2. Norme ANSI/NFPA n° 70 (dernière édition) du National Electrical Code disponible auprès de la National Fire Protection Association, Batterymarch Park, Quincy, MA 02269.

Au Canada :

1. Codes locaux.
2. Norme CSA-C22.1 (dernière édition) du Code canadien de l'électricité dont on peut se procurer un exemplaire auprès de l'Association canadienne de normalisation, 178 Rexdale Blvd., Etobicoke (Ontario) M9W 1R3.

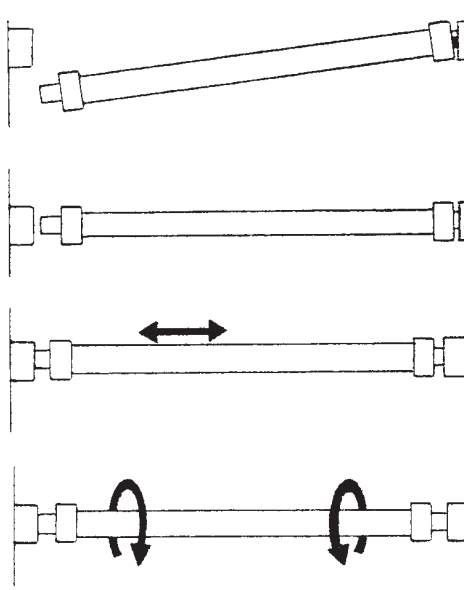
MONTAGE MURAL (MODÈLES 1024, 1036 & 1048W SEULEMENT)

1. Enlever les deux vis de retenue au bas de l'appareil, près de la partie arrière.
2. Insérer la pointe d'un outil quelconque au bas du panneau arrière.
3. Enlever le panneau en le tirant vers le bas.
4. Enlever (mais NE PAS jeter) l'isolant.
5. Utiliser le panneau arrière comme gabarit aux fins de repérage des trous pour les tire-fonds servant au montage mural de l'appareil.
6. Fixer le panneau arrière au mur au moyen de tire-fonds ou d'ancrages (non fournis) en s'assurant qu'il est de niveau et fixé solidement.
7. Remettre l'isolant en place.
8. Suspendre l'appareil au panneau sur le mur.
9. Fixer au moyen des deux vis de retenue au bas de l'appareil.



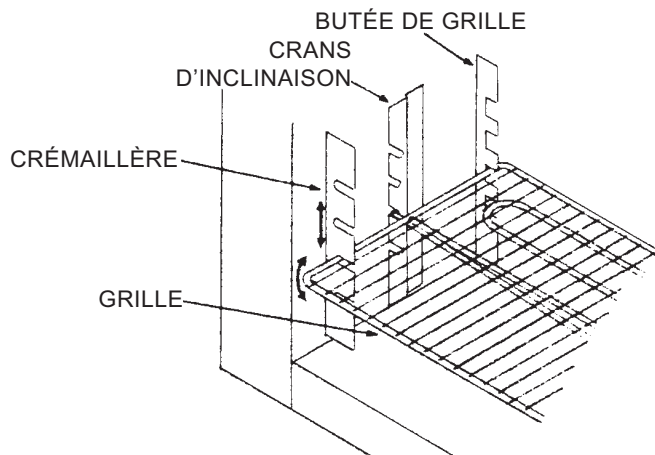
INSTALLATION DES ÉLÉMENTS CHAUFFANTS

1. Enfoncer une des extrémités de l'élément chauffant aussi loin que possible dans une douille.
2. Aligner l'autre extrémité avec la douille opposée.
3. Relâcher l'élément chauffant et il s'enclenche en place.
4. Saisir l'élément et lui imprégner un mouvement de va-et-vient pour s'assurer qu'il est bien centré.
5. Tourner l'élément dans le sens des aiguilles d'une montre, puis dans le sens contraire pour s'assurer qu'il est bien en place.



INSTALLATION DE LA GRILLE

1. Insérer le pivot gauche derrière le cran correspondant de la crémaillère.
2. Aligner la grille et la pousser complètement vers l'arrière jusqu'à ce que les pivots s'insèrent dans les crans d'inclinaison.
3. S'assurer que la grille s'incline facilement.



RACCORDEMENT ÉLECTRIQUE

AVERTISSEMENT : LE RACCORDEMENT ÉLECTRIQUE ET LA MISE À LA TERRE DOIVENT ÊTRE CONFORMES AUX NORMES CONCERNÉES DU CODE CANADIEN DE L'ÉLECTRICITÉ OU DE TOUT AUTRE CODE D'ÉLECTRICITÉ EN VIGUEUR.

AVERTISSEMENT : COUPER L'ALIMENTATION ÉLECTRIQUE DE L'APPAREIL ET APPOSER UNE ÉTIQUETTE AU DISJONCTEUR POUR AVERTIR QU'UN TECHNICIEN TRAVAILLE SUR LE CIRCUIT.

Deux débouchures de 25 mm (1 po) ont été prévues à l'arrière de l'appareil, côté gauche, pour le raccordement électrique. Une borne de mise à la terre et une plaque à bornes se trouvent derrière le couvercle de visite situé du côté gauche de l'appareil.

FUNCTIONNEMENT

AVERTISSEMENT : LA SALAMANDRE ET SES COMPOSANTS SONT CHAUDS. EXERCER UNE EXTRÊME PRUDENCE LORS DE SON UTILISATION, NETTOYAGE ET ENTRETIEN.

1. Mettre l'interrupteur général sous tension.
 - Le voyant s'allume.
 - Le ventilateur se met en marche.
2. Déposer le produit sur la partie avant de la grille. Les éléments chauffants s'allument automatiquement à pleine puissance.
 - Si les éléments ne s'allument pas à pleine puissance dès qu'on dépose le produit sur la grille:
 - a. S'assurer que le produit se trouve bien sur la partie avant de la grille. Celle-ci est équilibrée de façon à actionner l'interrupteur lorsque le poids du produit se trouve sur la partie avant.
 - b. S'assurer que la grille est bien insérée dans les crans correspondants.
 - c. Si les éléments refusent toujours de s'allumer après les vérifications ci-dessus, un interrupteur défectueux en est probablement la cause. Communiquer alors avec le service de l'entretien Hobart le plus près.
3. Enlever le produit.
 - Les éléments chauffants passent au mode ATTENTE, c'est-à-dire qu'ils fonctionnent à 25 % de la pleine puissance (possibilité d'une faible lueur).

Dans le cas du modèle 1048, l'un des interrupteurs du haut (ou les deux) doivent être sous tension pour que les éléments chauffants s'allument.

- L'interrupteur du haut commande les éléments de gauche.
- L'interrupteur du bas commande les éléments de droite.

Pour augmenter ou diminuer la quantité de chaleur qui arrive au produit, changer la position de la grille.

- Les positions inférieures conviennent particulièrement bien au réchauffage d'aliments.
- Les positions supérieures se prêtent au dorage, glaçage et gratinage des aliments.

NETTOYAGE

AVERTISSEMENT : DÉBRANCHER L'APPAREIL AVANT DE PROCÉDER À SON NETTOYAGE.

1. Laisser la salamandre refroidir avant de la nettoyer.
2. Nettoyer la salamandre à l'eau savonneuse, rincer et essuyer à l'aide d'un chiffon doux et sec.
3. Enlever la grille et la nettoyer comme tout autre ustensile de cuisine.

Les éléments chauffants sont autonettoyants. NE PAS les immerger dans l'eau.

DÉPANNAGE

FUSIBLE GRILLÉ OU DISJONCTEUR DÉCLENCHÉ

1. Vérifier la capacité du circuit.
2. Communiquer avec le service de l'entretien Hobart le plus près.

LES ÉLÉMENTS CHAUFFANTS REFUSENT DE S'ALLUMER

1. Si le voyant refuse de s'allumer et que le ventilateur ne fonctionne pas, s'assurer qu'aucun fusible n'est grillé ou disjoncteur ouvert.
2. Si le voyant est allumé et le ventilateur fonctionne, il se peut que l'appareil se trouve en mode ATTENTE et que la grille ne comporte aucun produit. Le cas échéant, les éléments chauffants ne semblent pas allumés, mais émettent tout de même une certaine chaleur.
3. Si un seul des deux éléments chauffants est allumé, le grillage d'un fusible ou une connexion desserrée en est probablement la cause. Communiquer alors avec le service de l'entretien Hobart le plus près.

LE VENTILATEUR NE FONCTIONNE PAS

1. Si le voyant est éteint et que les éléments chauffants ne s'allument pas, s'assurer qu'aucun fusible n'est grillé ou disjoncteur ouvert.
2. Si le voyant est allumé et que les éléments chauffants fonctionnent, une connexion desserrée en est probablement la cause. Communiquer alors avec le service de l'entretien Hobart le plus près.

NOTA